

NUOS EVO A+



€650
ISDE
SUBSIDIE

70%
ENERGIE-
BESPARING

128L
WARM
TAPWATER

De Evo A+ is een compacte boiler met een inhoud van 110L. Gemakkelijk te plaatsen en geschikt voor vervanging van een bestaande elektrische boiler. Met als resultaat een energiebesparing van 70%.

BESPARINGEN EN PRESTATIES

- ▶ Energiebesparing van 70% tov een standaard elektrische boiler
- ▶ Hoogste energielabel: A+
- ▶ Werkingstemperatuur: -5°C tot +42°C
- ▶ Max. watertemperatuur met warmtepomp tot 62°C

VEEL WARM TAPWATER EN GEBRUIKSGEMAK

- ▶ Tot 128 liter warm tapwater van 40°C beschikbaar
- ▶ Gebruiksvriendelijk dankzij het intuïtieve bedieningspaneel
- ▶ 5 geprogrammeerde gebruiksprogramma's: Auto, Green, Boost, Program, Vakantie
- ▶ 'Silent'-functie: vermindert het geluidsniveau tot de helft

BETROUWBAAR EN DUURZAAM

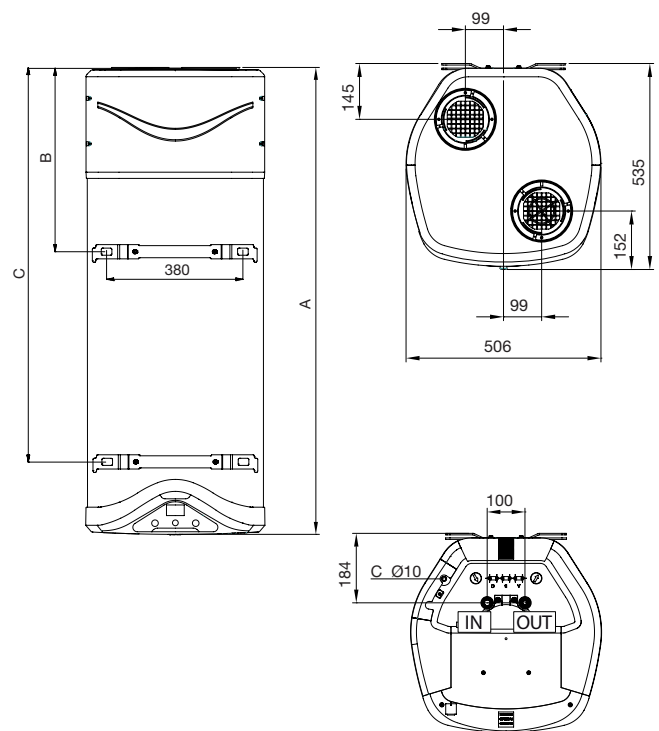
- ▶ Boilervat van geëmailleerd staal
- ▶ Dubbele corrosiebescherming: één titanium- en één magnesium anode

GEMAKKELIJK TE INSTALLEREN

- ▶ Compact
 - ▶ 1.398 mm hoog en 535 mm diep
 - ▶ Wandhangend: maakt geen gebruik van de vloeroppervlakte
- ▶ Toepasbaar met dag/nachtschakelaar:
 - ▶ Ideaal bij vervanging van bestaande boiler
 - ▶ Aanpassing elektrische groepen in meterkast niet nodig
- ▶ Mogelijkheid tot aansluiting op binnenlucht of buitenlucht

| PRESTATIES | | NUOS EVO A+ |
|--|-------|----------------------------------|
| Inhoud | L | 110 |
| Installatie | | Wandhangend |
| Corrosie bescherming | | magnesium anode + titanium anode |
| Aansluiting waterzijdig | | 1/2" |
| Stilstandverlies bij 65°C | | 16 |
| Opwarmtijd | u:min | 08:04 |
| V40 (standaard bij 62°C) | L | 128 |
| Netto gewicht | Kg | 55 |
| Maximale watertemperatuur met elektrisch element | °C | 75 (65 fabrieksregeling) |
| Werkings temperatuur | °C | -5°C tot +42°C |
| Geleverd vermogen | W | 850 |
| Gemiddeld opgenomen vermogen | W | 250 |
| COP* (EN 16147) | | 2,45 |
| Koelmiddelstof | | R134 A (500 g) |
| Werkdruk | Kg | 1,2 |
| Statische druk ventilateur | Pa | 65 |
| Vermogen elektrisch element | W | 1200 |
| Spanning / Max. vermogen | v/W | 220-240 monofase / 1550 |
| Frequentie | Hz | 50 |
| IP-beschermingsklasse | IP | IP24 |
| Luchtdebiet (automatisch) | m³/u | 100-200 |
| Statische druk | Pa | 65 |
| Geluidsvermogen | dB(A) | 50 |
| Min. inhoud plaatsingsruimte** | m³ | 20 |
| Energietabel | | A+ |
| Tap profiel | | M |
| ARTIKELNUMMER | | 3629057 |
| ADVIESPRIJS (ex. BTW) | € | 1549 |
| ISDE subsidie 2020 (incl. BTW) | € | 650 |

AFMETINGEN



* Waarden verkregen met lucht van 7°C en een relatieve luchtvochtigheid van 87%, ingangstemperatuur koud water 10°C en ingestelde temperatuur 53°C.
 ** Bij installatie zonder luchtbus.