



6720818520-00.1V

Boiler

# Tronic 4000 T | Tronic 6000 T

ES 035/050/080/100/120/150 5 ...



**BOSCH**

Installatie- en bedieningsvoorschrift

## Inhoudsopgave

<b>1 Toelichting bij de symbolen en veiligheidsinstructies</b> .....	<b>3</b>		
1.1 Toelichting van de symbolen .....	3		
1.2 Veiligheidsvoorschriften .....	3		
<b>2 Technische gegevens en afmetingen</b> .....	<b>4</b>		
2.1 Bedoeld gebruik .....	4		
2.2 Type-overzicht .....	4		
2.3 Beschrijving van de boiler .....	4		
2.4 Corrosiebescherming .....	4		
2.5 Accessoires .....	4		
2.6 Technische gegevens .....	5		
2.7 Productgegevens voor energieverbruik ....	6		
2.8 Afmetingen .....	7		
2.9 Opbouw van het toestel .....	8		
2.10 Bedradingsschema .....	8		
<b>3 Voorschriften</b> .....	<b>8</b>		
<b>4 Transport</b> .....	<b>8</b>		
4.1 Transport, opslag en recyclage .....	8		
<b>5 Installatie</b> .....	<b>8</b>		
5.1 Belangrijke aanwijzingen .....	8		
5.2 Keuze van de installatieplaats .....	9		
5.3 Wandbevestiging .....	9		
5.4 Wateraansluiting .....	10		
5.5 Elektrische aansluiting .....	11		
5.6 Inbedrijfstelling .....	11		
<b>6 Bediening</b> .....	<b>11</b>		
6.1 Toestel in-/uitschakelen .....	11		
6.2 Warmwatertemperatuur instellen .....	11		
6.3 Aftappen van de boiler .....	12		
<b>7 Milieubescherming/recyclage</b> .....	<b>12</b>		
<b>8 Onderhoud/inspectie</b> .....	<b>13</b>		
8.1 Informatie voor de gebruiker .....	13		
8.1.1 Reiniging .....	13		
8.1.2 Controle van het overstortventiel .....	13		
8.1.3 Overstortventiel .....	13		
8.1.4 Onderhoud en herstelling .....	13		
8.2 Regelmatig onderhoud .....	13		
8.2.1 Functietest .....	13		
8.2.2 Magnesiumanode .....	13		
8.2.3 Regelmatige thermische desinfectie .....	14		
8.2.4 Langer niet gebruiken (langer dan 3 maanden) .....	14		
8.3 Veiligheidsthermostaat .....	14		
8.4 Na de onderhoudswerkzaamheden .....	14		
<b>9 Storingen</b> .....	<b>15</b>		
9.1 Storing/oorzaak/oplossing .....	15		

## 1 Toelichting bij de symbolen en veiligheidsinstructies

### 1.1 Toelichting van de symbolen

#### Waarschuwingen



Veiligheidsinstructies in de tekst worden aangegeven met een veiligheidsdriehoek. Bovendien geven signaalwoorden de soort en de ernst van de gevolgen aan indien de maatregelen ter voorkoming van het gevaar niet worden opgevolgd.

De volgende signaalwoorden zijn vastgelegd en kunnen in dit document worden gebruikt:

- **OPMERKING** betekent dat materiële schade kan ontstaan.
- **VOORZICHTIG** betekent, dat licht tot middelzwaar persoonlijk letsel kan ontstaan.
- **WAARSCHUWING** betekent dat zwaar tot levensgevaarlijk lichamelijk letsel kan ontstaan.
- **GEVAAR** betekent dat er ernstig tot levensgevaarlijk persoonlijk letsel kan ontstaan.

#### Belangrijke informatie



Belangrijke informatie, zonder gevaar voor mens of materialen, wordt met het nevenstaande symbool gemarkeerd.

#### Aanvullende symbolen

Symbol	Betekens
▶	Handelingsstap
→	Kruisverwijzing naar een andere plaats in het document
•	Opsomming/lijstpositie
–	Opsomming/lijstpositie (2e niveau)

Tabel 1

### 1.2 Veiligheidsvoorschriften

#### Installatie

- ▶ De installatie mag alleen door een erkend installateur worden uitgevoerd.
- ▶ Voor zover toepasbaar, moet de installatie van de boiler en/of de accessoires voldoen aan de norm IEC 60364-7-701.
- ▶ De boiler moet in een vorstvrije ruimte worden geïnstalleerd.
- ▶ Voer voor de elektrische aansluitingen de hydraulische aansluiting uit en controleer deze op lekkage.

- ▶ Maak voor de installatie de boiler los van het elektriciteitsnet.

#### Opstelling, ombouw

- ▶ De boiler alleen door een erkende installateur laten opstellen en ombouwen.
- ▶ Blokkeer de afvoer van het overstortventiel nooit.
- ▶ Tijdens het opwarmen kan water via de afvoer van het overstortventiel ontsnappen.

#### Onderhoud

- ▶ Het onderhoud mag alleen door een erkend installateur worden uitgevoerd.
- ▶ Maak voor alle onderhoudswerkzaamheden de boiler los van de elektrische voeding.
- ▶ De gebruiker is verantwoordelijk voor de veiligheid en de bescherming van het milieu bij de installatie en het onderhoud.
- ▶ Gebruik alleen originele reserveonderdelen.
- ▶ Wanneer de netkabel is beschadigd, mag deze alleen door de fabrikant, de servicedienst of door personen met vergelijkbare kwalificatie worden vervangen om gevaar te vermijden.

#### Overdracht aan de eigenaar

Instrueer de eigenaar bij de overdracht in de bediening en bedrijfsomstandigheden van de cv-installatie.

- ▶ Leg de bediening uit – ga daarbij in het bijzonder in op alle veiligheidsrelevante handelingen.
- ▶ Wijs erop, dat ombouw of herstelwerkzaamheden alleen door een erkend installateur mogen worden uitgevoerd.
- ▶ Wijs op de noodzaak tot inspectie en onderhoud voor een veilig en milieuvriendelijk bedrijf.
- ▶ Geef de installatie- en bedieningsinstructies aan de eigenaar in bewaring.

### Veiligheid van huishoudelijke en soortgelijke elektrische toestellen

Ter voorkoming van gevaar door elektrische apparatuur gelden conform EN 60335-1 de volgende instructies:

“Dit toestel kan door kinderen vanaf 8 jaar en ouder en door personen met verminderde fysieke, sensorische of mentale capaciteiten of gebrek aan ervaring en kennis worden gebruikt, wanneer deze onder toezicht staan of voor wat betreft het veilig gebruik van het toestel zijn geïnstrueerd en de

daaruit resulterende gevaren begrijpen. Kinderen mogen niet met het toestel spelen. Reiniging en gebruikersonderhoud mogen niet door kinderen zonder toezicht worden uitgevoerd.”

“Wanneer de netaansluitkabel wordt beschadigd, moet deze door de fabrikant of haar servicedienst of een gekwalificeerde persoon worden vervangen, om gevaar te vermijden.”

## 2 Technische gegevens en afmetingen

### 2.1 Bedoeld gebruik

Boilers zijn bestemd voor de opwarming en opslag van drinkwater. De voor drinkwater geldende nationale voorschriften, richtlijnen en normen respecteren.

Ander gebruik is niet conform de bedoeling. Daaruit resulterende schade valt niet onder de fabrieksgarantie.

Het gebruik van water met geschikte eigenschappen is een wezenlijke factor voor de levensduur van het toestel.

Eisen aan het drinkwater	Eenheden	
Waterhardheid, minimum	ppm	120
	grain/US gallon	7.2
	°dH	6.7
pH, min. – max.		6.5 – 9.5
Geleidbaarheid, minimaal – maximaal	µS/cm	130 – 1500

Tabel 2 Eisen aan het drinkwater

### 2.2 Type-overzicht

ES	035	5	1200 W	BO	H1	X	C	T	W	V	B
ES	050	5	1600 W	BO	H1	X	C	T	W	R	B
			1500 W		M1					V	
ES	080	5	2000 W	BO	H1	X	C	T	W	R	B
					M1					V	
ES	100	5	2000 W	BO	H1	X	C	T	W	R	B
					M1					V	
ES	120	5	2000 W	BO	H1	X	C	T	W	R	B
					M1					V	
ES	150	5	2400 W	BO	H1	X	C	T	W	R	B
			2000 W		M1					V	

Tabel 3

[ES]	Elektrische boiler
[035]	Boilerinhoud (liter)
[5]	Versie
[1200 W]	Vermogen
[BO]	Fabriekaat
[H1, M1]	Model
[X]	Standaard diameter
[C]	Capillaire temperatuurregelaar
[T]	Thermometer
[W]	Wandinstallatie
[V]	Verticale montage
[R]	Omgekeerde montage
[B]	Aansluitingen aan onderzijde

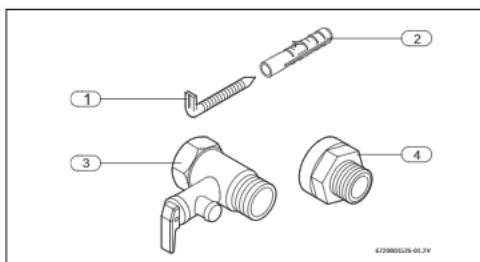
### 2.3 Beschrijving van de boiler

- Geëmailleerd boilervat van staal conform de Europese norm
- Hoge drukstabiliteit
- Mantel buitenwand: staalplaat en/of kunststof
- Eenvoudige bediening
- Isolatiemateriaal, CFC-vrij polyurethaan
- Magnesiumanode

### 2.4 Corrosiebescherming

De binnenwand van de boiler is geëmailleerd. Daardoor wordt een volledig neutrale en watercompatibel contact met het drinkwater gewaarborgd. Als extra corrosiebescherming is een magnesiumanode ingebouwd.

### 2.5 Accessoires



Afb. 1

- [1] Schroeven (2x)<sup>1)</sup>
- [2] Plug (2x)<sup>1)</sup>
- [3] Overstortventiel (8 bar)<sup>1)</sup>
- [4] Isolatie-scheidingschroefkoppeling (2x)

1) Afhankelijk van het land en model zijn de toebehoren al dan niet meegeleverd met het toestel.

## 2.6 Technische gegevens

Dit toestel voldoet aan de eisen van de Europese richtlijn 2014/35/EG en 2014/30/EG.

		Tronic 4000 T				
Technische gegevens	Eenheden	ES 050	ES 080	ES 100	ES 120	ES 150
<b>Algemeen</b>						
Capaciteit	l	48	77	95	115	143
Gewicht bij lege boiler	kg	18,8	22,5	25,8	29,3	35
Gewicht bij volle boiler	kg	66,8	99,5	120,8	144,3	178
Warmhoudverlies	kW/24h	0,73	0,91	1,03	1,28	1,43
<b>Watergegevens</b>						
Maximaal toegestane bedrijfsdruk	bar	8				
Wateraansluitingen	inch	1/2				
<b>Gegevens voor de elektrische installatie</b>						
Nominaal vermogen	W	1500	2000	2000	2000	2000
Opwarmtijd ( $\Delta T$ -50 °C)		1 h 52 min	2 h 14 min	2 h 47 min	3 h 22 min	4 h 09 min
Voedingsspanning	VAC	230				
Frequentie	Hz	50				
Elektrische stroom (eenfasig)	A	6,5	8,7	8,7	8,7	8,7
Netkabel met stekker (type)		HO5VV - F 3 x 1,5 mm <sup>2</sup> of HO5VV - F 3 x 1,0 mm <sup>2</sup>				
Beschermingsklasse		I				
Beveiligingsklasse		IP24				
<b>Watertemperatuur</b>						
Temperatuurbereik	°C	tot 70 °C				

Tabel 4 Technische gegevens

		Tronic 6000 T					
Technische gegevens	Eenheden	ES 035	ES 050	ES 080	ES 100	ES 120	ES 150
<b>Algemeen</b>							
Capaciteit	l	34	47	76	95	115	142
Gewicht bij lege boiler	kg	15,7	19,2	22,5	25,8	29,3	35
Gewicht bij volle boiler	kg	49,7	66,2	98,5	120,8	144,3	177
Warmhoudverlies	kW/24h	0,78	0,73	0,91	1,03	1,28	1,43
<b>Watergegevens</b>							
Maximaal toegestane bedrijfsdruk	bar	8					
Wateraansluitingen	inch	1/2					
<b>Gegevens voor de elektrische installatie</b>							
Nominaal vermogen	W	1200	1600	2000	2000	2000	2400
Opwarmtijd ( $\Delta T$ -50 °C)		1 h 40 min	1 h 44 min	2 h 14 min	2 h 46 min	3 h 21 min	3 h 27 min
Voedingsspanning	VAC	230					
Frequentie	Hz	50					
Elektrische stroom (eenfasig)	A	5,2	6,9	8,7	8,7	8,7	10,4
Netkabel met stekker (type)		HO5VV - F 3 x 1,5 mm <sup>2</sup> of HO5VV - F 3 x 1,0 mm <sup>2</sup>					
Beschermingsklasse		I					
Beveiligingsklasse		IP24					
<b>Watertemperatuur</b>							
Temperatuurbereik	°C	tot 70 °C					

Tabel 5 Technische gegevens

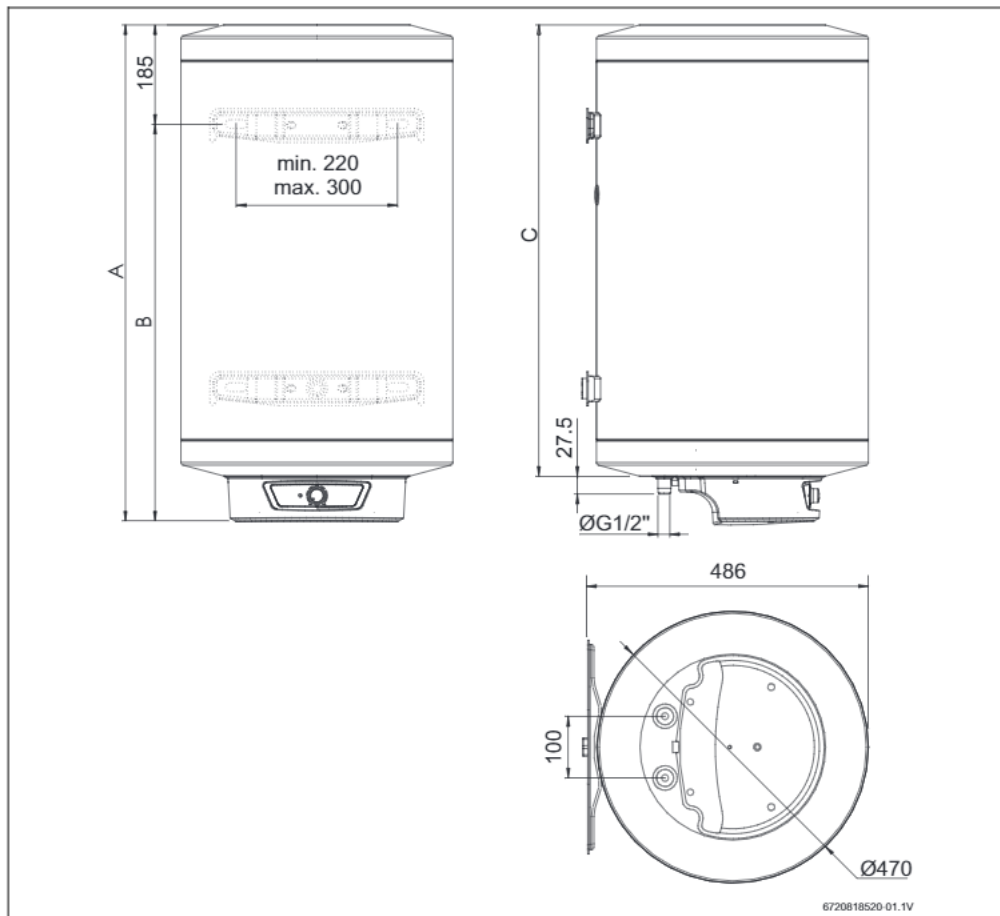
## 2.7 Productgegevens voor energieverbruik

De volgende productgegevens voldoen aan de eisen van de EU-voorschriften nr. 811/2013, nr. 812/2013, nr. 813/2013 en nr. 814/2013 als aanvulling van Richtlijn 2010/30/EU.

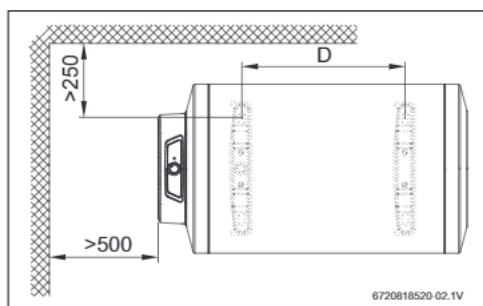
Productkenmerken	Symbol	Eenhed	77365 03603	77365 03604	77365 03605	77365 03606
Producttype	-	-	ES 050 5 1500W BOM1X-CTWB	ES 080 5 2000W BOM1X-CTWB	ES 120 5 2000W BOM1X-CTWB	ES 150 5 2000W BOM1X-CTWB
Stikstofoxidenemissie	NO <sub>x</sub>	mg/kWh	0	0	0	0
Geluidsvermogensniveau, binnen	L <sub>WA</sub>	dB(A)	15	15	15	15
Opgegeven capaciteitsprofiel	-	-	M	M	L	XL
Andere capaciteitsprofielen	-	-	-	-	-	-
Energie-efficiëntieklasse voor waterverwarming	-	-	C	C	C	C
Energie-efficiëntie van waterverwarming	$\eta_{wh}$	%	36	38	38	39
Energie-efficiëntie van waterverwarming (andere capaciteitsprofielen)	$\eta_{wh}$	%	-	-	-	-
jaarlijks elektriciteitsverbruik	AEC	kWh	1426	1367	2695	4303
Jaarlijks elektriciteitsverbruik (andere capaciteitsprofielen, gemiddelde klimaatomstandigheden)	AEC	kWh	-	-	-	-
Dagelijks elektriciteitsverbruik (gemiddelde klimaatomstandigheden)	Q <sub>elec</sub>	kWh	6,689	6,339	12,458	19,751
jaarlijks brandstofverbruik	AFC	GJ	0	0	0	0
Jaarlijks brandstofverbruik (andere capaciteitsprofielen)	AFC	GJ	-	-	-	-
Dagelijks brandstofverbruik	Q <sub>fuel</sub>	kWh	0	0	0	0
Intelligente regeling ingeschakeld?	-	-	No	No	No	No
Wekelijks elektriciteitsverbruik met intelligente regeling	Q <sub>elec, week, smart</sub>	kWh	-	-	-	-
Wekelijks elektriciteitsverbruik zonder intelligente regeling	Q <sub>elec, week</sub>	kWh	-	-	-	-
Wekelijks brandstofverbruik met intelligente regeling	Q <sub>fuel, week, smart</sub>	kWh	-	-	-	-
Wekelijks brandstofverbruik zonder intelligente regeling	Q <sub>fuel, week</sub>	kWh	-	-	-	-
Mengwater bij 40 °C	V <sub>40</sub>	l	68	89	182	253
Mengwater bij 40 °C (andere capaciteitsprofielen)	V <sub>40</sub>	l	-	-	-	-
Warmhoudverlies	S	W	30,42	37,92	53,33	59,58
Opslagvolume	V	l	48	77	115	143
Niet-zonne boilervolume	V <sub>bu</sub>	l	-	-	-	-
Instelling van de temperatuurregelaar (uitleveringstoestand)	T <sub>set</sub>	°C	60	60	60	70
Specificatie van de mogelijkheid tot gebruik buiten de piektijden	-	-	No	No	No	No

Tabel 6 Productkenmerken voor energieverbruik

## 2.8 Afmetingen



Afb. 2 Afmetingen in mm (verticale montage)

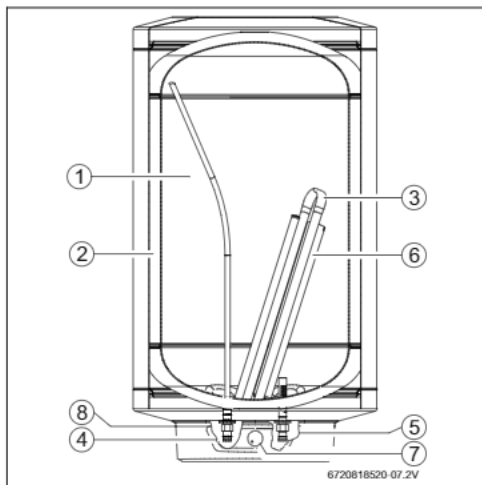


Afb. 3 Afmetingen in mm (horizontale montage)

Toestel	A	B	C	D
ES035...	485	300	405	-----
ES050...	585	400	505	180
ES080...	810	625	730	407
ES100...	960	775	880	552
ES120...	1110	925	1030	702
ES150...	1329	1144	1250	927

Tabel 7

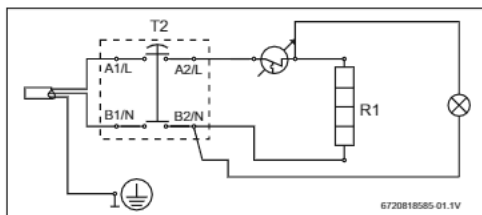
## 2.9 Opbouw van het toestel



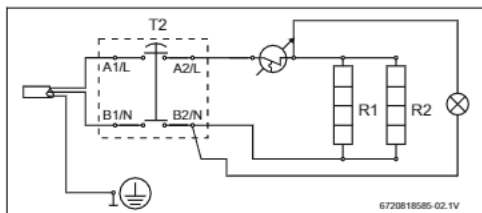
Afb. 4 Opbouw van de boiler (voorbeeld Tronic 6000 T)

- [1] Boilervat
- [2] CFC-vrije polyurethaan isolatielaag
- [3] Verwarmingselement
- [4] Warmwateruitlaat 1/2 "
- [5] Ingang koud water 1/2 "
- [6] Magnesiumanode
- [7] Temperatuurregelaar
- [8] Isolatie-scheidingschroefkoppeling

## 2.10 Bedradingsschema



Afb. 5 Aansluitschema (Tronic 4000T)



Afb. 6 Aansluitschema (Tronic 6000T)

## 3 Voorschriften

De geldende normen voor installatie en omgaan met elektrische warmwaterboilers moeten worden nageleefd.

## 4 Transport

- ▶ Boiler niet laten vallen.
- ▶ Boiler in de originele verpakking transporteren en een geschikt transportmiddel gebruiken.

## 4.1 Transport, opslag en recyclage

- Het product moet op een droge, vorstvrije plaats worden opgeslagen.
- Voor zover toepasbaar, moet de richtlijn EU 2012/19/EG voor het afvoeren van elektrotechnische en elektrische afgedankte apparatuur worden aangehouden.

## 5 Installatie



Opstelling, elektrische aansluiting en inbedrijfstelling van het toestel mogen alleen door een erkend installateur worden uitgevoerd.

## 5.1 Belangrijke aanwijzingen

**VOORZICHTIG:**

- ▶ Boiler niet laten vallen.
- ▶ Boiler pas in de opstellingsruimte uit de verpakking nemen.
- ▶ Voor zover toepasbaar, moet de installatie van de boiler en/of de accessoires voldoen aan de norm IEC 60364-7-701.
- ▶ Kies voor de bevestiging een muur met voldoende draagkracht. Pagina 5.

**VOORZICHTIG:** Beschadiging van de verwarmingselementen!

- ▶ Eerst de wateraansluitingen uitvoeren en de boiler vullen.
- ▶ Boiler daarna via een stekker met de aarding op het net aansluiten.



## 5.2 Keuze van de installatieplaats



### VOORZICHTIG:

- ▶ Kies voor de bevestiging een muur met voldoende draagkracht. Pagina 5.

### Voorschriften voor de opstellingsruimte

- ▶ Nationale bepalingen aanhouden.
- ▶ Boiler op veilige afstand van warmtebronnen installeren.
- ▶ Installeer de boiler in ruimten, waar de temperatuur niet lager dan 0 °C kan worden.
- ▶ Installeer de boiler in de buurt van de meest gebruikte warmwaterkraan om warmteverliezen en wachttijden te verminderen.
- ▶ Installeer de boiler in een ruimte, waar demonteren van de magnesiumanode en het uitvoeren van de noodzakelijke onderhoudswerkzaamheden mogelijk zijn.

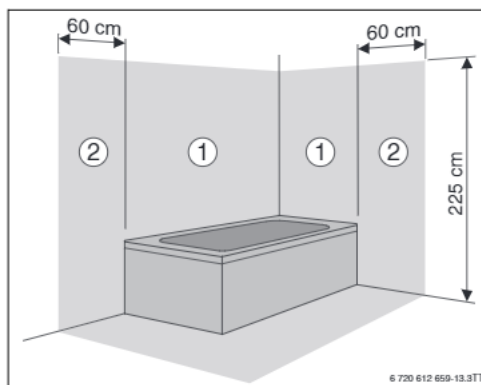
### Veiligheidszones 1 en 2

- ▶ Niet in de veiligheidszones 1 en 2 installeren.
- ▶ Boiler buiten de veiligheidszones installeren en een minimale afstand van 60 cm tot een badkuip aanhouden.



### VOORZICHTIG:

- ▶ Waarborg, dat de boiler via een randaarde met de installatie (zekeringkast) is verbonden.



Afb. 7 Veiligheidszones

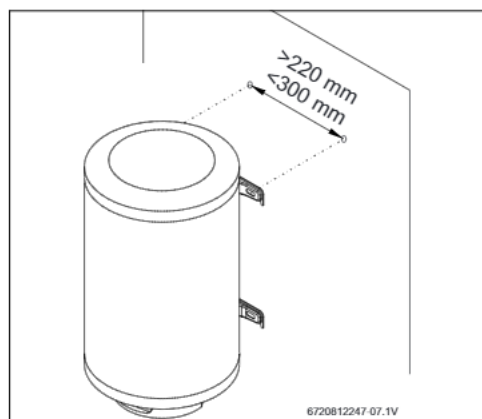
## 5.3 Wandbevestiging



### VOORZICHTIG: Gevaar voor vallen van het toestel!

- ▶ Schroeven en wandhouder gebruiken, waarvan de specificatie het gewicht van de volle boiler toelaat en welke voor het betreffende wandtype geschikt is.

### Verticale montage



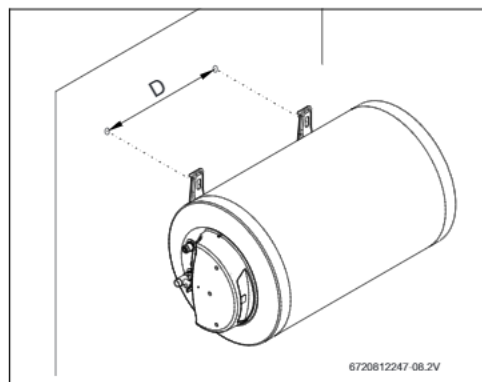
Afb. 8 Verticale montage

### Horizontale montage (alleen Tronic 6000 T)



### OPMERKING:

- ▶ Waarborg, dat de warmwateruitlaat zich in het bovenste deel van het toestel bevindt.



Afb. 9 Horizontale montage

Toestel	D
ES050...	180
ES080...	407
ES100...	552
ES120...	702
ES150...	927

Tabel 8

## 5.4 Wateraansluiting



**OPMERKING:** Corrosieschade aan de aansluitingen van de boiler!

- ▶ Wateraansluitingen met isolatiekoppelingen uitrusten. Zo wordt voorkomen, dat stroom (gelijkstroom) tussen de metalen hydraulische aansluitingen stroomt en daardoor wordt corrosie voorkomen.



**OPMERKING:** Materiële schade!

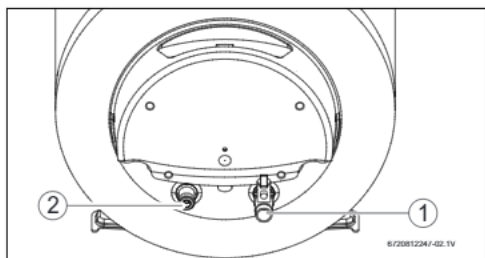
- ▶ Bij water met zwevende deeltjes een filter op de waterinlaat installeren.



Advies:

- ▶ De installatie moet vooraf worden gespoeld, omdat het waterdebiet door vuildeeltjes vermindert en bij sterke vervuiling zelfs geheel kan worden verhinderd.

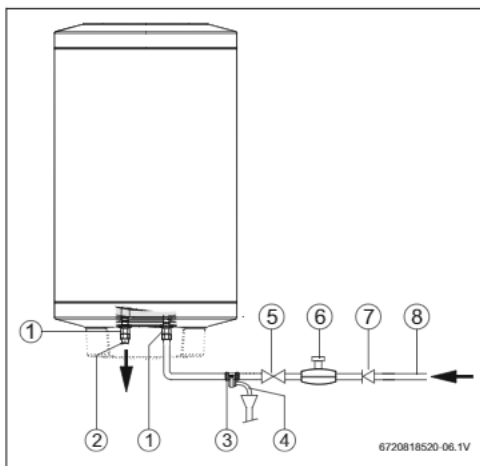
- ▶ Koudwaterleidingen en warmwaterleidingen markeren, om verwisselingen te voorkomen (afb. 10).



Afb. 10

- [1] Ingang koud water (rechts)
- [2] Uitgang warm water (links)

- ▶ Voor de hydraulische aansluiting van de boiler geschikte accessoires gebruiken.



Afb. 11 Wateraansluiting

- [1] Isolatie-scheidings Schroefkoppeling
- [2] Warmwateruitlaat
- [3] Overstortventiel
- [4] Aansluiting trechtersifon
- [5] Smoorklep
- [6] Drukreducerventiel
- [7] Terugslagklep
- [8] Aansluiting op de waterleiding



- ▶ Ter voorkoming van storingen vanwege plotselinge drukvariaties bij de watertoevoer wordt de inbouw van een terugslagklep voor de boiler aanbevolen (afb. 11, [7]).

Bij vorstgevaar:

- ▶ Boiler uitschakelen.
- ▶ Boiler leegmaken (→ hoofdstuk 6.3).

### Overstortventiel



**GEVAAR:**

- ▶ Overstortventiel op de koudwateraansluiting van de boiler monteren (afb. 11).

**OPMERKING:**

AFVOER VAN HET OVERSTORTVENTIEL NOOIT AFSLUITEN.

Tussen het overstortventiel en de koudwateraansluiting (rechts) van de elektrische boiler nooit accessoires inbouwen.



Wanneer de waterdruk 80 % boven de maximale druk van de boiler (6,4 bar) ligt, een reduceerklep installeren (afb. 11).

Wanneer de waterdruk op de boiler tot boven 6,4 bar toeneemt, wordt het overstortventiel geactiveerd. Het ontsnappende water moet worden afgeleid.

## 5.5 Elektrische aansluiting

**GEVAAR:**

Gevaar voor elektrische schokken!

- ▶ Voor werkzaamheden aan de elektrische boiler moet deze van de elektrische voeding worden gescheiden (zekering of andere).

Alle regel-, bewakings- en veiligheidsinrichtingen van het toestel zijn intensief getest en bedrijfs gereed.

**VOORZICHTIG:**

Stroombeveiliging!

- ▶ Het schakelschema moet voor de boiler een aparte aansluiting hebben en door een 30 mA-FI-schakelaar en aarding zijn beveiligd.



De elektrische aansluiting moet voldoen aan de nationale voorschriften betreffende de elektrotechnische installatie.

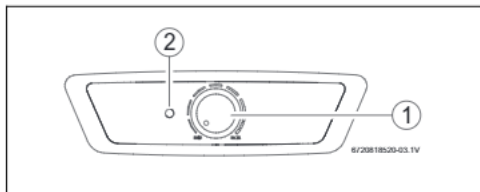
- ▶ Boiler daarna via een stekker met de aarding op het net aansluiten.

## 5.6 Inbedrijfstelling

- ▶ Controleer de correcte installatie van de boiler.
- ▶ Open de waterkranen.
- ▶ Alle warmwaterkranen openen en waterleidingen volledig ontluichten.
- ▶ Controleer de lekdichtheid van alle verbindingen en vul de boiler geheel.

- ▶ Boiler aansluiten op de elektrische voeding.
- ▶ Informeer en instrueer de klant over de werking en bediening van de boiler.

## 6 Bediening



Afb. 12 Gebruikersinterface

- [1] Temperatuurregelaar
- [2] Bedrijfscontrolelamp



**VOORZICHTIG:** De eerste inbedrijfstelling van de boiler moet door een installateur worden uitgevoerd. Deze levert de klant alle informatie, die nodig is voor het optimaal bedrijf van het toestel.

## 6.1 Toestel in-/uitschakelen

### Inschakelen

- ▶ Boiler daarna via een stekker met de aarding op het net aansluiten.

### Uitschakelen

- ▶ Koppel de boiler los van het elektriciteitsnet.

## 6.2 Warmwatertemperatuur instellen

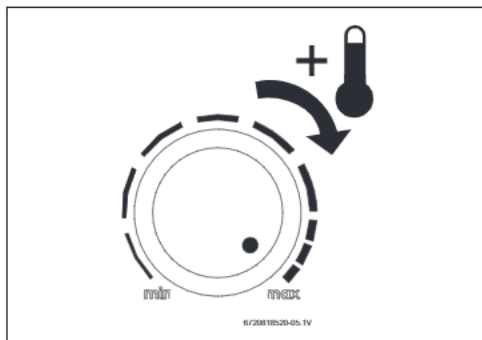


Wanneer de watertemperatuur de gewenste waarde bereikt, wordt het verwarmen door de boiler onderbroken en gaat de bedrijfscontrolelamp uit (afb. 12, [1]). Wanneer de watertemperatuur onder de ingestelde temperatuurwaarde ligt, wordt het verwarmen door de boiler zolang voortgezet (bedrijfscontrolelamp brandt) tot de ingestelde temperatuur is bereikt.

De uitlaattemperatuur van het water kan via de temperatuurregelaar tot 70 °C worden geregeld.

**Temperatuur verhogen**

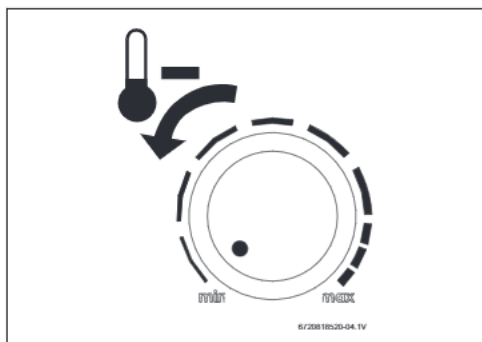
- ▶ Temperatuurregelaar naar rechts draaien.



Afb. 13 Temperatuur verhogen

**Temperatuur verlagen**

- ▶ Temperatuurregelaar naar links draaien.



Afb. 14 Temperatuur verlagen

**6.3 Aftappen van de boiler**

- ▶ Maak de boiler los van het elektriciteitsnet.

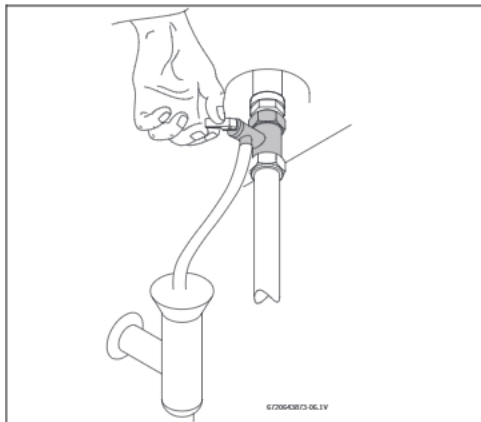
**GEVAAR: Verbrandingsgevaar!**

Open de warmwaterkraan voor het openen van het overstortventiel en controleer de watertemperatuur van het toestel.

- ▶ Wacht tot de warmwatertemperatuur zo ver is afgenomen, dat verbrandingen en andere schade wordt voorkomen.

- ▶ Sluit de waterafsluiter en open een warmwaterkraan.
- ▶ Open de veiligheidsklep (afb. 15).

- ▶ Wacht het volledig aftappen van de boiler af.



Afb. 15 Open het overstortventiel handmatig

**7 Milieubescherming/recyclage**

Milieubescherming is een ondernemingsprincipe van de Bosch-groep.

Productkwaliteit, rendement en milieubescherming zijn voor ons gelijkwaardige doelstellingen. Wij voldoen aan alle milieuwetgeving en -voorschriften.

Ter bescherming van het milieu gebruiken wij, rekening houdend met economische aspecten, de nieuwste stand van de techniek en de beste materialen.

**Verpakking**

Voor wat de verpakking betreft, nemen wij deel aan de nationale verwerkingssystemen, die een optimale recyclage waarborgen. Alle gebruikte verpakkingsmaterialen zijn milieuvriendelijk en kunnen worden hergebruikt.

**Afgedankte elektrische en elektronische apparaten**

Niet meer te gebruiken elektrische en elektronische apparaten moeten gescheiden worden ingezameld en aan een milieuvriendelijke afvalverwerking worden toegevoerd (Europese richtlijn betreffende elektrische en elektronische afgedankte apparaten).

Gebruik voor het afvoeren van elektrische en elektronische afgedankte apparaten de nationale retour- en inleversystemen.

## 8 Onderhoud/Inspectie



Het onderhoud mag alleen door een erkend installateur worden uitgevoerd.

### 8.1 Informatie voor de gebruiker

#### 8.1.1 Reiniging

- ▶ Nooit schurende, bijtende of oplosmiddelhoudende reinigingsmiddelen gebruiken.
- ▶ Maak de mantel van de boiler indien nodig schoon met een zachte doek.

#### 8.1.2 Controle van het overstortventiel

- ▶ Controleer, of tijdens het opwarmen water aan de uitlaat van het overstortventiel ontsnapt.
- ▶ Blokkeer de afvoer van het overstortventiel nooit.

#### 8.1.3 Overstortventiel

- ▶ Open het overstortventiel minimaal eenmaal per maand handmatig (afb. 15).



#### WAARSCHUWING:

Let erop, dat het wegstromende water geen persoonlijk letsel of materiële schade veroorzaakt.

#### 8.1.4 Onderhoud en herstelling

- ▶ De klant is verantwoordelijk voor het regelmatig uitvoeren van onderhoud en beproevingen door de technische servicedienst of een erkend installateur.

### 8.2 Regelmatig onderhoud



#### WAARSCHUWING:

Voor het uitvoeren van onderhoudswerkzaamheden:

- ▶ Koppel het toestel los van het stroomnet.
- ▶ Waterafsluiter sluiten (→ afb. 11).

- ▶ Gebruik alleen originele reserveonderdelen.
- ▶ Reserdedelen via de reserdedelencatalogus bestellen.
- ▶ Vervang bij de onderhoudswerkzaamheden gedemonteerde afdichtingen.

#### 8.2.1 Functietest

- ▶ Controleer alle onderdelen op goede werking.



**VOORZICHTIG:** Schade aan de emailaag!  
Met email beklede binnenwand van de boiler nooit met ontkalker reinigen. Ter bescherming van de emailaag zijn geen extra producten nodig.

#### 8.2.2 Magnesiumanode



De boiler is door een magnesiumanode in de boiler beschermd tegen corrosie.



#### WAARSCHUWING:

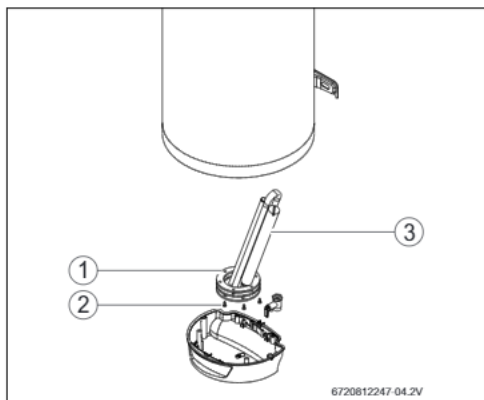
De boiler mag alleen met geplaatste magnesiumanode in bedrijf worden genomen.



#### WAARSCHUWING:

De magnesiumanode moet jaarlijks worden gecontroleerd en indien nodig worden vervangen. Bij boilers die zonder deze bescherming worden gebruikt, komt de garantie van de leverancier te vervallen.

- ▶ Veiligheidsschakelaar van de boiler scheiden.
- ▶ Voor aanvang van de werkzaamheden waarborgen, dat de boiler van de elektrische voeding is gescheiden.
- ▶ Boiler volledig aftappen (→ hoofdstuk 6.3).
- ▶ De schroeven van de boilerdeksel losmaken en het deksel verwijderen.
- ▶ Aansluitkabel van de temperatuurbegrenzer losmaken.
- ▶ Bevestigingsschroeven van de flens losmaken [2].
- ▶ Flens afnemen [1].
- ▶ Magnesiumanode controleren [3] en eventueel vervangen.



Afb. 16 Toegang tot binnenruimte en markering van de onderdelen (voorbeeld Tronic 6000 T)

- [1] Bevestigingsschroeven
- [2] Flens
- [3] Magnesiumanode

### 8.2.3 Regelmatige thermische desinfectie



**GEVAAR:** Verbrandingsgevaar!

Heet water kan bij regelmatige reiniging ernstige brandwonden veroorzaken.

- ▶ Reiniging buiten de normale bedrijfstijden uitvoeren.

- ▶ Alle warmwaterkranen sluiten.
- ▶ Bewoners wijzen op het verbrandingsgevaar.
- ▶ De waarde voor de maximale temperatuur kiezen.
- ▶ Wacht tot de bedrijfscontrolelamp uitgaat.
- ▶ Alle warmwaterkranen openen. Daarbij met de waterkraan beginnen, die het dichtst bij de boiler ligt. Het warm water minimaal 3 minuten lang uit de boiler laten stromen.
- ▶ Warmwaterkranen sluiten en temperatuurbegrenzer op de normale bedrijfstemperatuur instellen.

### 8.2.4 Langer niet gebruiken (langer dan 3 maanden)



Wanneer de boiler over een langere periode niet gebruikt geweest is (meer dan 3 maanden), dan moet het water van de boiler worden ververs.

- ▶ Maak de boiler los van het elektriciteitsnet.
- ▶ Boiler volledig aftappen.
- ▶ Boiler vullen, tot water uit alle waterkranen stroomt.
- ▶ Boiler aansluiten op de elektrische voeding.

### 8.3 Veiligheidsthermostaat

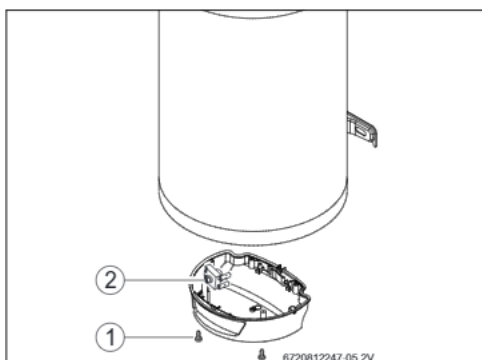
De boiler is voorzien van een automatische veiligheidsinrichting. Wanneer de watertemperatuur in de boiler tot boven een bepaalde grenswaarde toeneemt, dan ontkoppelt de veiligheidsinrichting de boiler van het elektriciteitsnet vanwege het gevaar voor ongelukken.



**GEVAAR:** Alleen een erkend installateur mag de temperatuurbegrenzer resetten!

De veiligheidstemperatuurbegrenzer moet handmatig worden gereset, echter pas nadat de oorzaak van de storing is opgelost. Voor het resetten van de veiligheidstemperatuurbegrenzer:

- ▶ De schroeven van de boilerdeksel losmaken en het deksel verwijderen [1].
- ▶ Resettoets geheel indrukken [2].



Afb. 17 Resetknop

- [1] Schroef
- [2] Resetknop

### 8.4 Na de onderhoudswerkzaamheden

- ▶ Alle wateraansluitingen natrekken en op dichtheid controleren.
- ▶ Warmwaterboiler aansluiten.

## 9 Storingen

### 9.1 Storing/oorzaak/oplossing


**GEVAAR:**

Montage, onderhoud en herstelling mogen alleen door een erkende installateur worden uitgevoerd.

In de volgende tabel worden de maatregelen voor het oplossen van mogelijke storingen beschreven (deze mogen alleen door een installateur worden uitgevoerd).

Probleem							Oorzaak	Oplossing
Koudwater	Zeer heet water	Te kleine capaciteit	Constante afvoer via overstortventiel	Roestkleurig water	Stinkend water	Geluiden in de boiler		
X							Overspanning of veiligheidsschakelaar is geactiveerd (vermogen overschreden).	► Controleer, of de elektrische kabel naar het toestel geschikt is voor het voeden met de benodigde stroomsterkte.
X	X						Verkeerde temperatuurinstelling door de temperatuurbegrenzer.	► Temperatuurbegrenzer instellen.
X							Veiligheidstemperatuurbegrenzer geactiveerd.	► Temperatuurbegrenzer vervangen of opnieuw installeren.
X							Defect verwarmingselement.	► Verwarmingselement vervangen.
X							Verkeerd gebruik van de temperatuurbegrenzer.	► Temperatuurbegrenzer vervangen of opnieuw installeren.
X		X	X				Afzettingen op de boiler en/of de veiligheidsgroep.	► Afzettingen verwijderen. ► Indien nodig, veiligheidsgroep vervangen.
			X			X	Waterdruk van de installatie.	► Waterdruk van de installatie controleren. ► Indien nodig, drukverminderaar installeren.
		X				X	Capaciteit van het waterleidingnet.	► Leidingen controleren.
				X			Corrosie van de boiler.	► Boiler aftappen en binnenwand op corrosie controleren. ► Magnesiumanode vervangen.
					X		Verontreiniging met bacteriën.	► Boiler aftappen en reinigen. ► Boiler desinfecteren.
X							Capaciteit van het toestel past niet bij de vraag.	► Ander product met passende capaciteit plaatsen.

Tabel 9

Bosch Thermotechnology n.v./s.a.  
Kontichsesteenweg 60  
2630 AARTSELAAR  
Tel.: 03 887 20 60