

LEISTER

PROCESS HEAT

Swiss
made 



Gesamtkatalog

Process Heat

Intelligente und effiziente
Lösungen mit Heissluft



Leister Technologies AG, Corporate Center, Kägiswil, Schweiz



Leister Technologies AG, Produktion, Sarnen, Schweiz



Leister Technologies AG, Produktion, Kägiswil, Schweiz



Leister Technologies Ltd.
Shanghai, China



Leister Technologies GmbH
Hagen, Deutschland



Leister Technologies Benelux B.V.
Houten, Holland



Leister Technologies Italia S.r.l.
Mailand, Italien



Leister Technologies LLC
Itasca, USA



Leister Technologies KK
Osaka, Japan



Leister Technologies India Pvt. Ltd.
Chennai, Indien

Leistung kommt von Leister.

Was immer Sie erhitzen müssen: Leister liefert die optimale Lösung. Seit 70 Jahren. In den Bereichen Kunststoffschweißen und industriellen Heissluft-Anwendungen sind wir weltweit führend. Seit einigen Jahren offerieren wir zudem ebenso innovative wie leistungsfähige Laser- und Mikrosysteme. Damit Sie sich stets auf die sprichwörtliche Leister-Qualität verlassen

können, entwickeln und produzieren wir sämtliche unserer Produkte in der Schweiz. 98 % unserer Geräte werden exportiert. Deshalb verfügen wir über ein dichtes Netz von rund 130 Verkaufs- und Service-Stellen auf der ganzen Welt. Damit finden unsere Kunden immer und überall einen kompetenten Ansprechpartner.



PLASTIC WELDING

Seit Jahrzehnten sind wir weltweit Marktleader. Die Leistungsfähigkeit und Zuverlässigkeit unserer Produkte machen Leister zur ersten Wahl. Unsere Geräte finden Anwendung bei Dach-Abdichtungssystemen, Bodenbelägen, Planen, im Erd-, Wasser- und Tunnelbau, im Apparatebau und für Fahrzeugreparaturen.



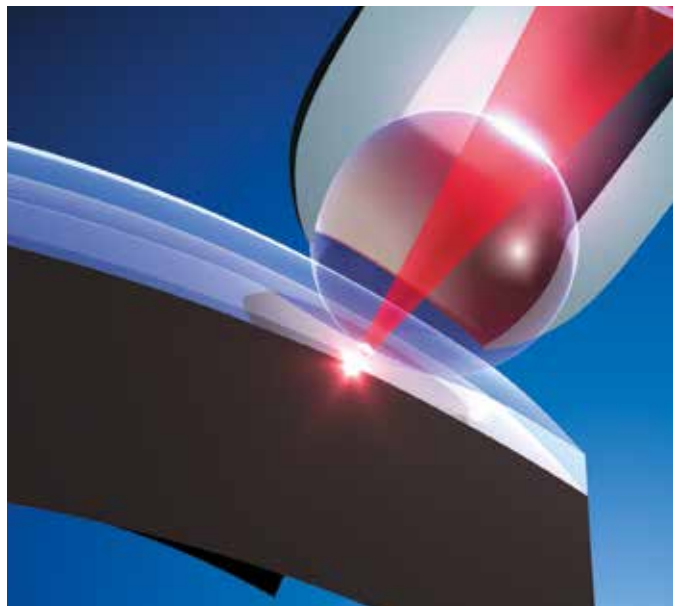
PROCESS HEAT

Ob aktivieren, aufheizen, aushärten, schmelzen, schrumpfen, schweissen, sterilisieren, trocknen oder wärmen: Immer häufiger wird in industriellen Prozessen Heissluft eingesetzt. Leister-Kunden profitieren vom enormen Know-how im Engineering und nutzen unsere Beratung bei der Konzeption von Heissluftanwendungen.



LASER PLASTIC WELDING

Unsere innovativen Lösungen für das Präzisionsschweißen von Kunststoff ermöglichen neue Fertigungsmethoden im Automobilbau, in der Medizinaltechnik, in der Sensorik wie auch in der Mikrosystemtechnik. Die Lasersysteme können auch für Anwendungen im Gebiet der Prozesswärme eingesetzt werden.



Heissluft für industrielle Prozesse

Wo immer sie Wärme benötigen, Leister Technologies AG liefert qualitativ hochwertige Heissluftgebläse, Luftheritzer und Gebläse. Zusätzlich erleichtert ein breites Angebot an Zubehör die Integration des Equipments in die Fertigungsprozesse. Das Anwendungsspektrum ist sehr weit, wir haben die richtige Lösung für Sie bereit.

Forschung und Entwicklung

Die jahrzehntelange Erfahrung in der Verarbeitung von Kunststoff und in Industrieprozessen macht uns zu Ihrem idealen Partner. Mit grossem Aufwand wird die Entwicklung neuer und die Optimierung bestehender Produkte ständig vorangetrieben. Dadurch profitieren unsere Kunden von höchster Qualität, Zuverlässigkeit, Leistung und noch mehr Wirtschaftlichkeit.

Qualitätsmanagement

Als innovatives Unternehmen setzt Leister Technologies AG seit jeher auf ein lückenloses, transparentes Qualitätsmanagement. Leister Technologies AG ist nach der strengen Norm ISO 9001 zertifiziert. Die Prozesse werden laufend den qualitätsrelevanten Kriterien angepasst und verbessert. Das Resultat sind Produkte, die weltweit einen sprichwörtlich guten Ruf geniessen und jahrelang selbst bei widrigen äusseren Umständen zuverlässig ihren Dienst tun.

Prüfung und Zertifizierung

Unsere Produkte werden nach national und international gültigen Normen und Standards konstruiert und entwickelt. Produkt-Normen (z.B. ISO-, IEC-, EN- oder UL-Normen) werden dabei ebenso berücksichtigt wie applikationsbezogene Standards und Richtlinien. Zur Sicherheit unserer Kunden lassen wir unsere Produkte von akkreditierten, unabhängigen Drittstellen prüfen. Aufgrund dieser Prüfungen werden die Produkte zertifiziert und tragen zu Recht Sicherheitszeichen.

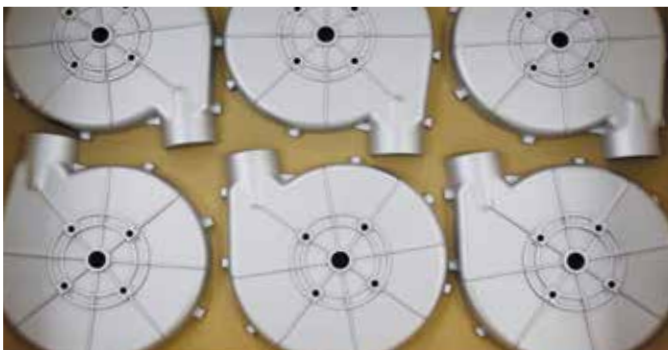
Applikations- und Labortests

Unsere Experten unterstützen Sie bei der Auswahl des geeigneten Equipments für Ihren Prozess. Versuchsreihen an Ihrer Anwendung dienen der Prozessoptimierung. Die umfangreiche Ausstattung des Applikationslabors ermöglicht Tests zur Prozessanalyse und Dokumentation der Ergebnisse.

Mehr als 130 Verkaufs- und Servicestellen in über 100 Ländern

Die Grundlage für die Zufriedenheit unserer Kunden ist die Qualität unserer Produkte und der gut funktionierende weltweite Kundenservice. Ein dichtes Netz von mehr als 130 Verkaufs- und Servicestellen in über 100 Ländern gewährleistet Kundennähe und garantiert einen kompetenten und schnellen Service. Alle Vertretungen werden von Leister regelmässig zertifiziert und die Mitarbeiter geschult. Das Leister Know-how steht Ihnen somit jederzeit lokal zur Verfügung.





Leister Heisslufttechnologie: Tausendfach erprobt.

- vorwärmen und aufheizen
- schrumpfen
- schweissen
- aktivieren oder lösen
- zünden und verbrennen

- entfernen
- trennen oder verschmelzen
- entkeimen und sterilisieren
- glätten und glänzen
- beschleunigen

- auflösen
- verbinden
- simulieren
- enteisen
- kontrollieren

Lebensmittelindustrie:

Damit Leckereien auch optisch schmecken, werden sie nach der Herstellung geglättet. Und zwar mit elektronisch genau geregelter Heissluft von Leister.



Papierindustrie:

Frisch bedrucktes Papier – von der einfachen Etikette bis zur Banknote – wird nach dem Druck oft mit Heissluft getrocknet, um das Druckgut schneller weiterverarbeiten zu können.



Automobilindustrie: Um Autotür und Kunststoffverkleidung dauerhaft zu verbinden, müssen die Kunststoffnieten erhitzt und die Nietköpfe mit kalten Stempeln geformt werden. Mit mehreren Leister LE MINI lassen sich die einzelnen Niete gleichzeitig und punktgenau erhitzen.



Getränkeindustrie: Immer häufiger werden Metallkapseln durch schrumpfbaren Kunststoff ersetzt. Ein Leister HOTWIND oder ein Lufterhitzer der LHS-Serie mit passendem Gebläse versorgen den Schalenreflektor mit Luft.



Kosmetikindustrie: Heissluft wird hier während verschiedenen Produktionsschritten eingesetzt. Zum Beispiel, um Lippenstift einen Oberflächenglanz zu verleihen.

Logistik: Damit der Stapel hält, wird eine PE-Schrumpfhaut darübergestülpt und mit einem Heissluftgebläse von Leister eingeschrumpft.



Lebensmittelindustrie:

Der PE-beschichtete Karton von Milchtüten lässt sich dank Leister trocknen, sterilisieren und schweissen.



Lebensmittelindustrie: Kaffee lässt sich auch mit Heissluft von Leister rösten. Damit nichts anbrennt, wird die Temperatur genau geregelt.



Weshalb vertrauen unsere Kunden Leister?

In unzähligen industriellen Produktionsprozessen werden Heissluftanlagen von Leister eingesetzt. Kaum eine Branche, die nicht von unseren vielfältigen Möglichkeiten profitiert – sei es, weil der Prozess nur mit Heissluft funktioniert oder auch, weil er durch Heissluft effizienter wird.

Know-how

Jahrzehntelange Erfahrung in der Verarbeitung von Kunststoff und in Industrieprozessen macht uns zu Ihrem idealen Partner in der Heisslufttechnologie.

Beratung

Als weltweiter Marktführer sind wir mit unserem dichten Netz von mehr als 130 Verkaufs- und Servicestellen in über 100 Ländern immer in Ihrer Nähe und können Sie vor Ort optimal beraten.

Breites Leister-Sortiment

Mit Produkten von Leister lässt sich jede Heissluftanwendung in industriellen Prozessen lösen.

Unser Sortiment umfasst:

- Innovative, systemfähige Lufterhitzer
- Starke, robuste Gebläse
- Kompakte, flexible Heissluftgebläse
- Umfassendes Zubehörsortiment

Kundenspezifische Lösungen

Neben unserem breiten Standardsortiment bieten wir Ihnen auch nach Ihren individuellen Spezifikationen entwickelte Produkte an.

Entwicklung

Wir entwickeln unsere Produkte ständig weiter. Dadurch profitieren unsere Kunden von höchster Qualität, Zuverlässigkeit, Leistung und noch mehr Wirtschaftlichkeit.

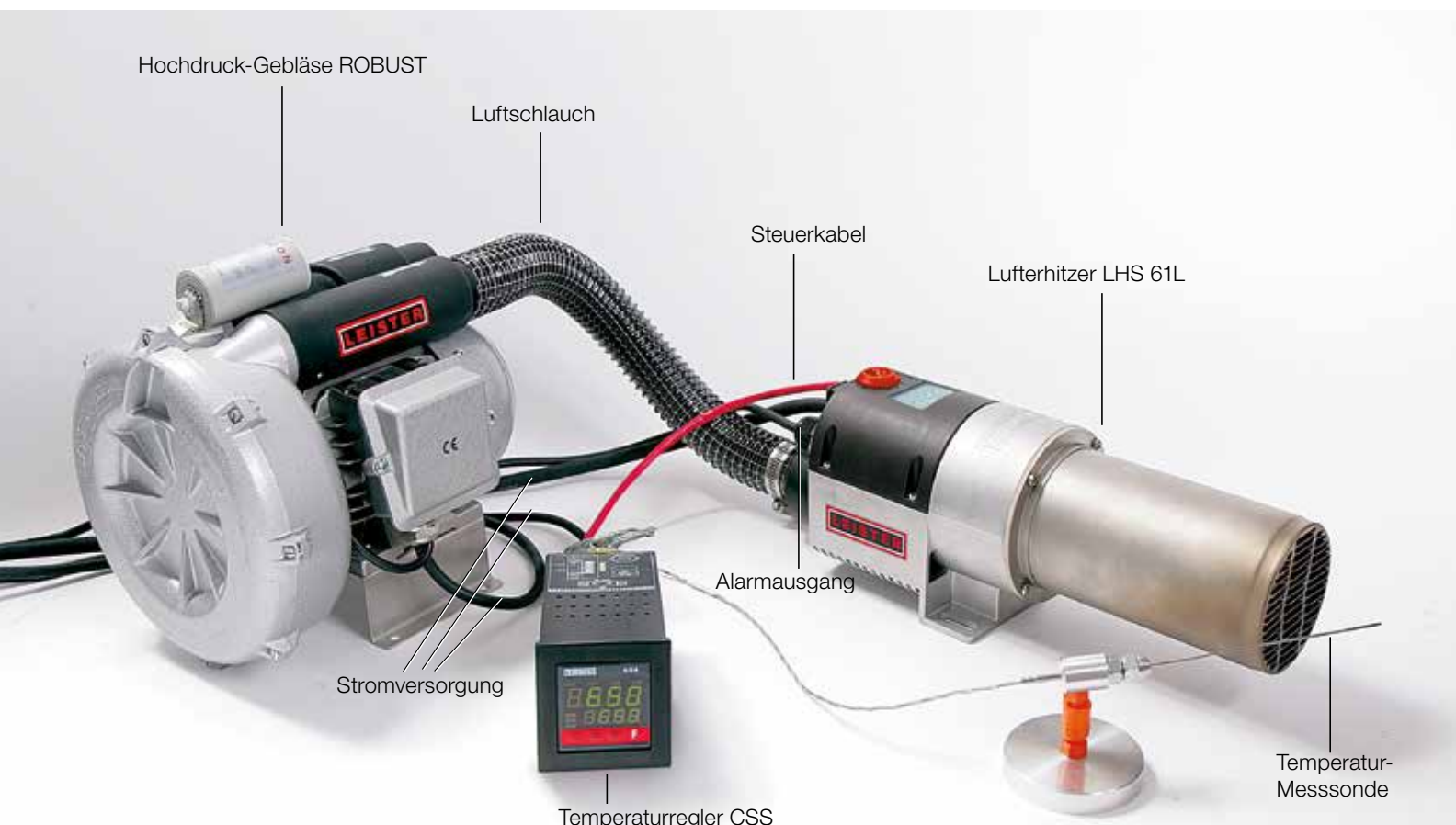
Applikationslabor

Unser mit modernsten Messgeräten ausgerüstetes Applikationslabor eignet sich hervorragend zur Simulation von Applikationen und Prozessen. Mit dieser Dienstleistung unterstützen wir Sie bei einer schnellen und effizienten Lösung.

Unabhängige Sicherheitsprüfung

Alle Leister Lufterhitzer und Heissluftgebläse werden durch die unabhängige Prüfstelle «Electrosuisse» geprüft. Ein weiteres Merkmal für höchste Qualität und Sicherheit.

Kombinationsmöglichkeit mit Lufterhitzer, Gebläse und Temperaturregler.





LEISTER
made in Switzerland

LHS SYSTEM 21S

230V-	50/60Hz
8.5A	2000W
Serial no	1004215461
Article no	139.910

CE

Heissluftgebläse

10 – 21



Heissluftgebläse

Luftherhitzer
Regler und Steuerungen

22 – 49

50 – 51



Luftherhitzer
Regler und Steuerungen

Gebälse
Zubehör
Frequenzumrichter

52 – 59

60 – 61

62



Gebälse
Frequenzumrichter, Zubehör

Umrechnungstabelle
Nützliche Formeln

63

64 – 65

$$V = R \cdot I$$

$$P = V \cdot I$$

$$I = \frac{P}{V}$$

Nützliche Formeln





Heissluftgebläse

MISTRAL	12 / 13
HOTWIND PREMIUM / HOTWIND SYSTEM	14 / 15
MISTRAL Zubehör	16
HOTWIND Zubehör	17
VULCAN SYSTEM	18
VULCAN SYSTEM Zubehör	19
IGNITER BM4/BR4	20
IGNITER BM4/BR4 Zubehör	21



Der neue MISTRAL: Das einzigartige Heissluftgebläse.

Zwei Modell-Gruppen sind erhältlich, die MISTRAL 2, 4 und 6 PREMIUM und das Top-Model MISTRAL 6 SYSTEM. Alle MISTRAL 6 -Geräte verfügen über einen bürstenlosen, wartungsfreien Gebläsemotor. Damit eignen sie sich hervorragend für den Dauerbetrieb. Der MISTRAL 6 SYSTEM ist mittels integrierter Regelung oder externer Systemschnittstelle ansteuerbar.

Heissluftgebläse

MISTRAL PREMIUM / SYSTEM

1  **Wartungsfrei:**
Dank seinem bürstenlosen Motor eignet sich der neue MISTRAL 6 PREMIUM / SYSTEM hervorragend für den Dauerbetrieb.

2 / 3  **Innovativ:**
Mit der „e-Drive“-Bedieneinheit können beim MISTRAL SYSTEM Luftmenge und Temperatur auf jede Anwendung perfekt eingestellt werden.

Voll integriert: Hauptschalter mit integrierter Funktionstaste zur Programmierung (MISTRAL SYSTEM).


4  **Vielfältig:**
Ansteuerbar als Gerät mit integrierter Regelung oder mittels externer Systemschnittstelle für die Integration in einen geschlossenen Regelkreis (MISTRAL SYSTEM).

5  **Informiert:**
Display mit Anwender-Statusinformationen und zur Programmierung (MISTRAL SYSTEM).




MISTRAL SYSTEM

6  **Clever designed:**
Spezialblende für gleichmässige Luftstromverteilung und aerodynamisch optimierte Luftstromgeschwindigkeit.

7  **Integriert:**
Temperatursonde beim MISTRAL SYSTEM für noch mehr Präzision.

8  **Schnell angeschlossen:**
Durch den integrierten Luftschlauch-Anschlussadapter mit innen liegendem 1 Zoll-Gewinde erübrigt sich ein zusätzlicher Adapter.

9  **Schön praktisch:**
Besticht nicht nur durch sein modernes Industriedesign, sondern auch durch seine praktischen Montagelaschen.

10  **Automatisch abgekühlt:** Der MISTRAL SYSTEM verfügt über eine automatische Cool-Down-Funktion. Beim MISTRAL PREMIUM lassen sich Gebläse und Heizung getrennt ein- und ausschalten.

11  **Einfach umgeschaltet:** Beim MISTRAL PREMIUM kann von internem auf externes Potentiometer (optional) umgeschaltet werden. Die Temperatur kann so auch von aussen gesteuert werden.

	PREMIUM			SYSTEM
	2	4	6	6
Bürstenloser Gebläsemotor			•	•
Bürstenmotor mit Kohlenwechsel		•		
Bürstenmotor	•			
Integrierter Heizelement- und Geräteschutz	•	•	•	•
Integrierter Codierschalter für Potentiometer (intern/extern)	•	•	•	
Heizleistung und Luftmenge mit e-drive» stufenlos einstellbar				•
Automatische Cool-Down-Funktion				•
Fernsteuerschnittstelle für Temperatur / Luftmenge				•
Integrierte Temperatursonde				•
Display zur Anzeige der Soll-/ Ist-Werte				•

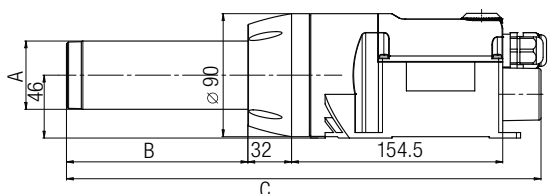
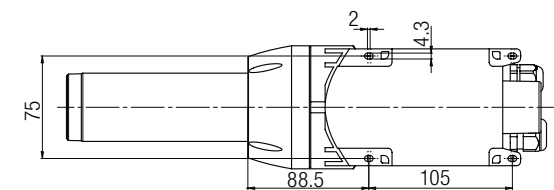
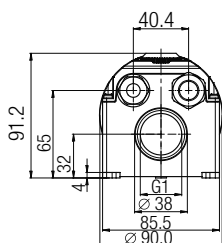
Heissluftgebläse

MISTRAL PREMIUM / SYSTEM

MISTRAL PREMIUM

Einbaumasse in mm

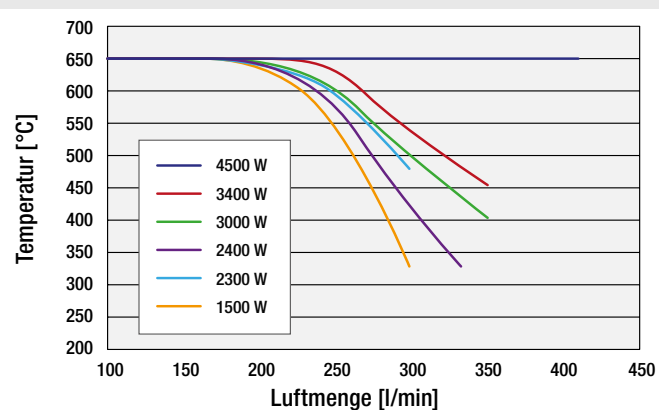
	A	B	C
230V / 2300 W 100V / 1500 W	∅ 36.5	106.8	321.2
230V / 4500 W	∅ 50	137.8	352.2
230V / 3400 W 120V / 2400 W 200V / 3000 W	∅ 50	108	322.5



Technische Daten	MISTRAL 2, 4, 6 PREMIUM						
	Typ	2	4	6	6	6	6
Spannung	V~	230	120	120	230	230	230
Leistung	W	3400	2400	2400	2300	3400	4500
Temperatur offen	°C	520	490	430	500	510	650
Luftmenge max. (20 °C)	l/ min.	350	300	350	300	350	400
Druck	kPa	3.5	3.5	2.5	2.5	2.5	3.0
Gewicht	kg	1.4	1.4	1.4	1.4	1.4	1.5
∅	mm	50	50	50	36.5	50	50
Art. Nr. MISTRAL 2, 4, 6 PREMIUM		147.963	147.964	147.965	148.006	147.966	147.967

Typ	MISTRAL 6 SYSTEM						
	Spannung	100	120	200	230	230	230
Leistung	W	1500	2400	3000	2300	3400	4500
Temperatur offen °C	°C	650	650	650	650	650	650
Luftmenge (20 °C) min.	l/ min.	100	100	100	100	100	100
max.		300	350	350	300	350	400
Druck	kPa	3.5	3.5	3.5	3.5	3.5	3.5
Gewicht	kg	1.2	1.4	1.4	1.2	1.4	1.5
∅	mm	36.5	50	50	36.5	50	50
Art. Nr. MISTRAL 6 SYSTEM		147.972	147.969	147.973	147.975	146.701	147.968

Frequenz	Hz	50 / 60
Emissionspegel	dB(A)	65
Masse		siehe unten links
Konformitätszeichen		CE
Schutzklasse II		□
Sicherheitszeichen		⊕
Technische Änderungen vorbehalten		



Zubehör



HOTWIND PREMIUM / SYSTEM: Das vielseitige Heissluftgebläse.

Sein bürstenloser Motor ist ein Garant für die Langlebigkeit dieses Heissluftgebläses. Die Luftmenge kann neu mittels Potentiometer stufenlos auf bis zu 900 l/min eingestellt werden. Der neue HOTWIND SYSTEM besticht durch seine Anwendungsvielfalt: Sei es als Gerät mit integrierter Regelung aber auch mittels Systemschnittstelle als Gerät für die Integration in einen geschlossenen Regelkreis.

Heissluftgebläse

HOTWIND PREMIUM / SYSTEM



HOTWIND SYSTEM

1		Stufenlos eingestellt: Potis für stufenlose Steuerung von Heizung und Gebläse (PREMIUM und SYSTEM).
2		Ferngesteuert: Schnittstelle mit Alarmkontakt beim HOTWIND SYSTEM für Steuerung von Luftmenge und Heizleistung, mittels 4 – 20 [mA] oder 0 – 10 [V] Signal.
3		Integriert: Temperatursonde beim HOTWIND SYSTEM für noch mehr Präzision.
4		Bedienerfreundlich: Anzeige beim HOTWIND SYSTEM liefert dem Anwender Statusinformationen.
5		Clever kombiniert: Hauptschalter mit integrierter Funktionstaste zur Programmierung (SYSTEM).
6		Automatisch abgekühlt: HOTWIND PREMIUM und HOTWIND SYSTEM verfügen über eine automatische Cool-Down-Funktion.

	PREMIUM	SYSTEM
Heizleistung und Luftmenge mit Potentiometer stufenlos einstellbar	•	•
Integrierte Leistungselektronik	•	•
Schutz vor Heizelement- und Geräteüberhitzung	•	•
Bürstenloser Gebläsemotor	•	•
Alarmausgang		•
Integrierte Temperatursonde		•
Integrierter Temperaturregler		•
Fernsteuer-Schnittstelle für Temperatur- oder Leistungsvorgabe		•
Fernsteuer-Schnittstelle für Luftmengenvorgabe		•
Display zur Anzeige der Soll-/ und Istwerte (°C oder °F)		•

Heissluftgebläse

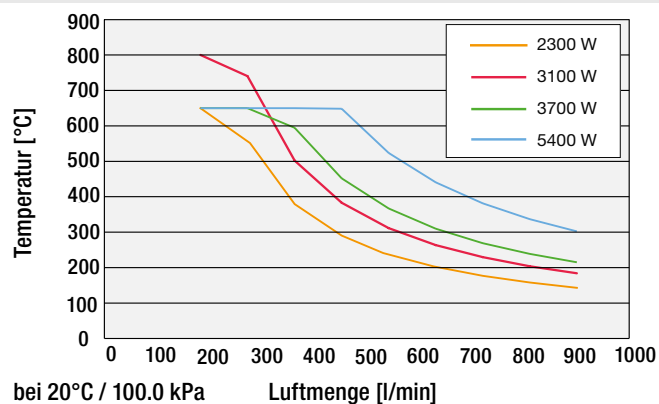
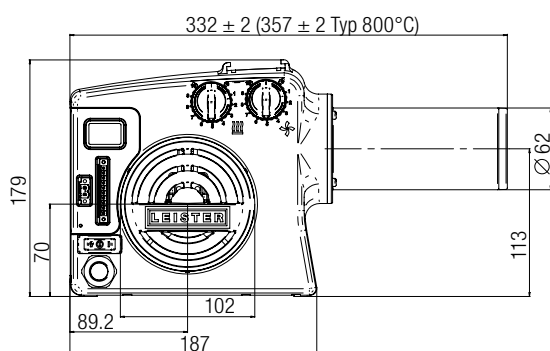
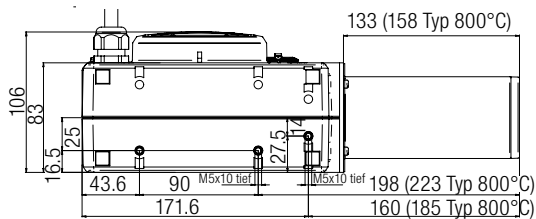
HOTWIND PREMIUM / SYSTEM

HOTWIND PREMIUM
Technische Daten HOTWIND PREMIUM / HOTWIND SYSTEM

Spannung	V~	120	230	230	230	230	230	400
Leistung	W	2300	2300	2300	3100	3680	3680	5400
Frequenz	Hz	50 / 60						
Max. Luftaustritts-temperatur	°C	650	650	650	800	650	650	650
Luftmenge (20 °C)	l/min.	200 – 900						
Druck	kPa	0.8		1.0				
Emissionspegel	dB(A)	< 70						
Gewicht ohne Netzanschlussleitung	kg	2.2		2.3		2.2		2.4
Masse		siehe unten links						
Konformitätszeichen		CE						
Schutzklasse II		□						
Sicherheitszeichen		Ⓢ						
Anschlusstecker (ohne)		•		•			•	•
Anschlusstecker (Euro)			•		•	•		
Art. Nr. HOTWIND PREMIUM		140.095	142.612	142.643	142.608	142.609	140.098	142.644
Art. Nr. HOTWIND SYSTEM *		142.636	142.646	140.096		142.645	142.640	142.641

* Hinweis: Schnittstelle mit Abdeckung, Stecker beigelegt.

 Technische Änderungen vorbehalten
 Anschlussspannung nicht umschaltbar

Einbaumasse in mm


bei 20°C / 100.0 kPa

Luftmenge [l/min]

Zubehör



Zubehör MISTRAL PREMIUM / SYSTEM (∅ 50 mm)

	107.254 Flanschanschluss, aufziehbar a = 70 mm		107.286 Luftschlauch aus PVC, Ø 38 mm
	122.332 Übergangsadapter, aufziehbar (a x b) a Ø 50 mm bis b Ø 62 mm 122.924 a Ø 50 mm bis b Ø 37 mm		107.287 Schlauchbride für Schlauch Ø 38 und 60 mm
	107.255 Verlängerungsrohr, aufziehbar (a x b) 160 x 36.5 mm		106.127 Siebreflektor «Brause» (Ø 50.5 mm) Ø 65
	Rohrdüse, aufziehbar (a x b x c) 105.950 460 x 300 x 2 mm 107.257 590 x 420 x 1.7 mm 105.955 836 x 660 x 1 mm 105.952 900 x 800 x 0.9 mm		153.245 Edelstahl Filter Kit (Ø 38 mm), aufziehbar auf Ansaugstutzen
	107.256 Winkeldüse, aufziehbar (a x b) 106 x 162, Ø 50 mm		106.956 Temperatursonde mit Stecker 1 m Kabel
	105.961 Breitschlitzdüse, aufziehbar (a x b) 45 x 12 mm, Länge 350 mm 107.258 70 x 10 mm		Temperatursonde Verlängerungs- kabel mit Stecker 106.958 2 m 106.960 4 m 106.962 10 m
	Breitschlitzdüse, aufziehbar (a x b) 106.057 100 x 4 mm 106.060 150 x 6 mm 107.270 150 x 12 mm 106.061 300 x 6 mm		123.039 CSS – Temperaturregler (MISTRAL SYSTEM)
	107.331 Klappreflektor, aufziehbar (d x b) 70 x 70 mm		137.720 E5CC – Temperaturregler (MISTRAL SYSTEM)
	107.340 Schalenreflektor, aufziehbar (a x b) 45 x 250 mm		148.812 Externe Potentiometer-Box, analog, 10 kΩ, mit 3 m Signalkabel (MISTRAL PREMIUM)
	107.327 Siebreflektor, aufziehbar (a x b) 70 x 75 mm 107.333 110 x 150 mm		
	107.330 Klappreflektor, aufziehbar (d x b) 125 x 22 mm		

Zubehör für Ø 36.5 mm finden Sie auf Seite 40 (analog Lufterhitzer LHS 21)

Zubehör HOTWIND PREMIUM / SYSTEM (Ø 62 mm)

	125.317 Flanschanschluss, aufschiebbar a = 90 mm
	107.247 Verlängerungsrohr, aufschiebbar (a × b) 200 × 45 mm
	Rohrdüse, aufschiebbar (a × b × c) 105.907 354 × 204 × 4.5 mm 105.919 456 × 306 × 3 mm 107.253 700 × 550 × 1.7 mm 114.136 795 × 655 × 1.5 mm 105.906 1100 × 1000 × 4 mm
	107.265 Winkeldüse, aufschiebbar (a × b) 120 x 115, Ø 62 mm
	107.245 Runddüse, aufschiebbar d = 40 mm
	Schalenreflektor, aufschiebbar 107.342 50 × 400 × 80 mm (a × b × c) 106.174 65 × 400 × 95 mm 106.175 80 × 400 × 80 mm
	Breitschlitzdüse, aufschiebbar (a × b) 107.260 85 × 15 mm 107.259 150 × 12 mm 105.977 200 × 9 mm 107.263 250 × 12 mm, Siebeinsatz 107.262 300 × 4 mm 105.992 400 × 4 mm 105.991 500 × 4 mm
	Siebreflektor, aufschiebbar (a × b) 106.143 45 × 75 mm 107.329 70 × 75 mm 107.336 110 × 152 mm
	107.335 Siebreflektor "Brause", aufschiebbar Ø 150 mm
	107.248 Edelstahlfilter, aufschiebbar auf Lufteinlass

	141.723 Handgeräte-Set (Traggriff und Schutzrohr)
	113.351 Verlängerungsrohr, aufschiebbar (a × b) 275 x Ø 62 mm

VULCAN SYSTEM: Der kluge Kraftprotz.

Der Kraftprotz unter den Heissluftgebläsen spricht mit seiner Leistung eine deutliche Sprache. Er ist kompakt gebaut und lässt sich einfach in industrielle Prozesse integrieren. Wie die kleineren Heissluftgebläse von Leister kann auch der VULCAN SYSTEM mit einer analogen Standardschnittstelle ferngesteuert werden.

Heissluftgebläse

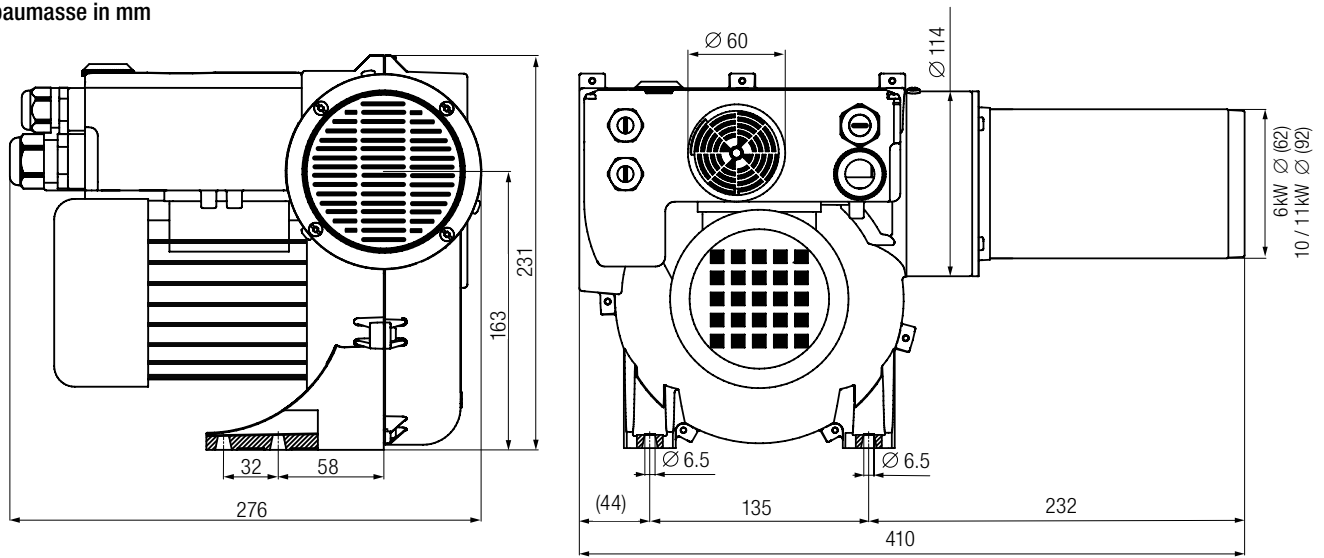
VULCAN SYSTEM



Spannung	V~	3 x 230		3 x 400		3 x 480	
Leistung	kW	6	10	6	11	6	11
Artikelnummern		143.407	143.406	143.402	140.463	143.405	143.404

Technische Daten VULCAN SYSTEM	Frequenz	
	50 Hz	60 Hz
Heizleistung mit Potentiometer stufenlos einstellbar	•	
Standard-Schnittstelle durch ein 4 - 20 mA- oder ein 0 - 10 V-Signal	•	
Integrierte Leistungselektronik	•	
Schutz vor Heizelement- und Geräteüberhitzung	•	
Bürstenloser Gebläsemotor mit FU ansteuerbar	•	
Alarmausgang	•	
Integrierter Temperaturregler	•	
Integrierte Temperatursonde	•	
Display zur Anzeige der Soll-/ und Ist-Werte	•	
Max. Luftaustritts-Temperatur °C	650	
Max. Luftmenge l/min (20 °C) 3 x 230 V~	850	1500
Max. Luftmenge l/min (20 °C) 3 x 400 V~ / 3 x 480 V~	950	1700
Statischer Druck kPa	3.1	4.0
Emissionspegel db (A)	65	
Gewicht (kg)	9.3	
Konformitätszeichen	CE	
Schutzklasse I	⊕	
Sicherheitszeichen	Ⓢ	

Einbaumasse in mm



Zubehör VULCAN SYSTEM

6 kW (\varnothing 62 mm)

	125.317 Flanschanschluss, aufziehbar a = 90 mm
	107.245 Runddüse, aufziehbar d = 40 mm
	107.247 Verlängerungsrohr, aufziehbar (a x b) 200 x 45 mm
	107.265 Winkeldüse, aufziehbar (a x b) Schenkellänge 120 x 115, \varnothing 62 mm
	Rohrdüse, aufziehbar (a x b x c) 105.907 354 x 204 x 4.5 mm 105.919 456 x 306 x 3 mm 107.253 700 x 550 x 1.7 mm 114.136 795 x 655 x 1.5 mm 105.906 1100 x 1000 x 4 mm
	Breitschlitzdüse, aufziehbar (a x b) 107.260 85 x 15 mm 107.259 150 x 12 mm 105.977 200 x 9 mm 107.263 250 x 12 mm, Siebeinsatz 107.262 300 x 4 mm 105.992 400 x 4 mm 105.991 500 x 4 mm
	Schalenreflektor, aufziehbar 107.342 50 x 400 x 80 mm (a x b x c) 106.174 65 x 400 x 95 mm 106.175 80 x 400 x 80 mm
	Siebreflektor, aufziehbar (a x b) 106.143 45 x 75 mm 107.329 70 x 75 mm 107.336 110 x 152 mm
	107.335 Siebreflektor "Brause", aufziehbar \varnothing 150 mm
	107.277 Edelstahlfilter, aufziehbar auf Luftansaugstutzen

Zubehör VULCAN SYSTEM

10 / 11 kW (\varnothing 92 mm)

	125.318 Flanschanschluss, aufziehbar a = 120 mm
	107.244 Runddüse, aufziehbar d = 50 mm
	107.273 Verlängerungsrohr, aufziehbar (a x b) 500 x 60 mm
	107.269 Winkeldüse, aufziehbar (a x b) Schenkellänge 175 x 175 mm
	Rohrdüse, aufziehbar (a x b x c) 106.031 1000 x 800 x 2 mm 106.035 1185 x 900 x 1.6 mm 107.268 1288 x 1000 x 1.5 mm 106.033 1550 x 1350 x 1.1 mm
	Breitschlitzdüse, aufziehbar (a x b) 107.274 130 x 17 mm 106.028 220 x 12 mm 107.272 300 x 12 mm 106.018 400 x 10 mm 106.024 500 x 7 mm 107.267 500 x 15 mm 106.023 600 x 4 mm 106.026 600 x 9 mm
	107.341 Schalenreflektor, aufziehbar (a x b) 160 x 370 mm
	107.276 Siebreflektor "Brause", aufziehbar \varnothing 260 mm
	107.277 Edelstahlfilter, aufziehbar auf Luftansaugstutzen
	133.517 Temperatursonden-Halterung

IGNITER Zündgebläse BM4 / BR4: Die Alleszünder.

Die IGNITER-Zündgebläse von Leister wurden speziell für den Einbau in Pellets- und Holzschneitzelheizungen entwickelt. Der neue IGNITER BR4 leistet 3.4 kW. Die Schnittstellen wurden so gewählt, dass sich die Zündgebläse ohne Probleme in jeden Heizkessel einbauen lassen.

Heissluftgebläse

IGNITER

1		Gut gesteckt: Gerätestecker direkt am Gerät bedeutet einfacher Aus- und Einbau und weniger Gerätevarianten.
2		Gut positioniert: Neue Montageaufnahmen für perfekte Positionierung im Heizkessel.
3		Gut verbunden: Anschlussadapter für Luftschlauch direkt am Gerät mit innenliegendem 1 Zoll-Gewinde (kein zusätzliches Zubehör notwendig).
4		Gut verlängert: Zusätzlicher Rohrverbindungsadapter mit M14-Gewinde für einfaches Adaptieren der Wärmeführungsleitungen und Verlängerungen (nur für IGNITER BM4 verfügbar).
5		Gut geschützt: Heizelementschutz mit Phototransistor sowie Geräteschutz durch Temperaturschutzschaltung.



reddot design award
winner 2013



Sauberer Zündvorgang durch optimale Hitze.



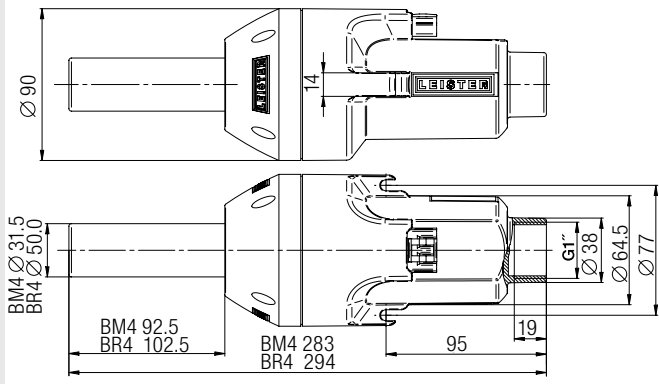
Zubehör IGNITER

Technische Daten		IGNITER BM4								BM4 mit M14 Schraub- adapter	BM4 mit 3/8" Schraub- adapter	BR4
Spannung	V	120	120	230	230	230	230	230	230	230	230	
Frequenz	Hz	50 / 60										
Leistung	W	1100	1550	600	1100	1600	1100	1600	1100	3400		
Min. Luftmenge	l/min 20°C	230	230	80	230	230	230	230	230	360		
Luftdruck	kPa	2.48	2.48	0.3	2.48	2.48	2.48	2.48	2.48	4.00		
Max. Temperatur	°C	600	600	500	600	600	600	600	600	650		
Emissionspegel	dB (A)	68	68	58	68	68	68	68	68	68		
Durchmesser	mm Ø	90										
Gewicht	kg	1.0 (ohne Netzanschlussleitung)										1.2
Länge	mm	283										294
Konformitätszeichen		CE c RU us										CE
Sicherheitszeichen		Ⓢ										
Zertifizierung		CCA										
Schutzklasse II		□										
Artikelnummern		141.882	141.881	139.232	140.711	139.231	144.012	145.449	142.421	146.296		

Technische Änderungen vorbehalten.
Stecker und Kabelverbindungen nicht inklusive.

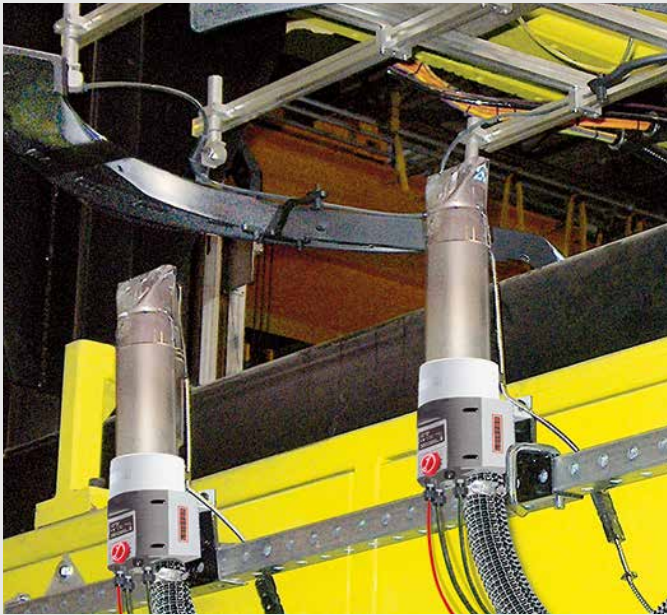
	156.095	Heizrohr 3/8" für Verlängerung
	156.094	Heizrohr M14 für Verlängerung
	153.245	Edelstahl Filter Kit (Ø 38 mm), aufschiebbar auf Ansaugstutzen
	107.286	Luftschlauch aus PVC, Ø 38 mm
	107.287	Schlauchbride für Schlauch Ø 38 mm und Ø 60 mm
	142.717	Heizelement 230V ~ 1550 W
	150.871	Heizelement 230V ~ 1050 W
	150.872	Heizelement 230V ~ 550 W
	142.718	Heizelement 120V ~ 1500 W
	150.873	Heizelement 120V ~ 1050 W
	145.606	Heizelement (BR4) 230V ~ 3300 W
	142.967	Kabel (Gummi) mit WAGO-Stecker, 3 x 1 mm² x 3 m
	143.131	Kabel (Silikon) mit WAGO-Stecker, 3 x 1 mm² x 3 m
	142.976	Stecker mit Zugentlastung, kit (WAGO 770) für Kabel Ø 4.5 - 8 mm
	148.429 (BR4)	Stecker mit Zugentlastung, kit (WAGO 770) für Kabel Ø 8 - 11.5 mm
	142.359	Zubehör-Adapter-Set für Heizrohr des TRIAC S ECONOMY

Einbaumasse in mm



Einbau schematisch





Luftherhitzer / Regler und Steuerungen

Die LHS-Luftherhitzerfamilie - Übersicht	24 / 25
LHS 15	26 / 27
LHS 21	28 / 29
LHS 41	30 / 31
LHS 61	32 / 33
LHS 91	34 / 35
LE 5000 Hochtemperatur	36
LE 10000 Hochtemperatur	37
LE MINI	38
LE MINI Zubehör	39
LHS 15 / 21 / 41 Zubehör	40 / 41
LHS 61 / 91 Zubehör	42 / 43
LE 5000 HT / LE 10000 HT Zubehör	42 / 43
Energiesparen mit Leister	44
LE 10000 DF-C Doppelflansch	45
LE 5000 Doppelflansch	46
LE 10000 Doppelflansch	47
Doppelflansch Zubehör	48
Kennzahlen	49
Temperaturregler CSS EASY / CSS / KSR Digital	50
DSE Dreiphasensteuerung / Zubehör	51

Leister Luftherhitzer: Von klein bis gross.

Leister Luftherhitzer Highlight:

Die LHS-Serie



Foto: LHS 21S SYSTEM (S. 28-29)

1		Kompakt: Kleine Abmessungen für den Einbau im Maschinenbau bei engen Platzverhältnissen.
2		Zuverlässig: Sehr dauerhafte Heizelemente dank innovativem, patentiertem Heizelementschutz.
3		Wartungsfreundlich: Schneller und einfacher Heizelementwechsel.
4		Leistungselektronik: Integrierte Leistungselektronik macht externe Leistungssteuerung überflüssig (z.B. Halbleiterrelais).
5		Temperatursonde: Das integrierte Temperatursonde bei SYSTEM-Geräten verbessert Präzision.
6		Bedienerfreundlich: Die Anzeige der SYSTEM-Geräte liefert dem Anwender vor Ort genaue Informationen.

7 Professionelle Integration oder geregelter Inselbetrieb

Betriebsarten LHS SYSTEM	Regel-Betrieb	Steuer-Betrieb
Sollwertvorgabe mittels Potentiometer.	Temperatur-Sollwert mittels Potentiometer. Display zeigt Soll-/ und Ist-Temperatur an.	Leistungssollwert mittels Potentiometer. Display zeigt Leistungssollwert in % und Ist-Temperatur an.
Sollwertvorgabe mittels externer Fernsteuerung über Schnittstelle.	Temperatur-Sollwert mittels externem Regler. Display zeigt Soll-/ und Ist-Temperatur an.	Leistungssollwert mittels externem Regler. Display zeigt Leistungssollwert in % und Ist-Temperatur an.

Die LHS-Lufterhitzerfamilie

Die LHS-Lufterhitzerfamilie deckt ein sehr breites Leistungsspektrum von 550 W bis 40 kW ab. Damit lassen sich nahezu alle Heissluftanwendungen lösen. Mit den LHS Lufterhitzern erhalten Sie Geräte, die auf dem neuesten Stand der Technik aufbauen. Mit den Varianten CLASSIC, PREMIUM und SYSTEM können die unterschiedlichen Bedürfnisse der Anwender optimal abgedeckt werden.

Features	CLASSIC	PREMIUM	SYSTEM
Einfach integrierbar (von oben montierbar)	✓	✓	✓
Detektion von Heizelementüberhitzung mit Alarmausgang	✓		
Detektion von Geräteüberhitzung mit Alarmausgang	✓		
Schutz vor Heizelementüberhitzung mit Alarmausgang		✓	✓
Schutz vor Geräteüberhitzung mit Alarmausgang		✓	✓
Heizleistung über Potentiometer stufenlos einstellbar		✓	✓
Fernsteuerbar über analoge Schnittstelle (4 – 20 mA oder 0 – 10 V)			✓
Verschiedene Regel- oder Steuermodi auswählbar			✓ *
LED-Display (Soll-Ist-Wertanzeige)			✓ *

* = ausser LHS 91 SYSTEM

Lufterhitzer
Regler und Steuerungen

Der patentierte Heizelementschutz gewährleistet neben der optimierten Heizelement-Bauform und der traditionellen Leister-Qualität eine nochmals erhöhte Heizelementstandzeit. Die LHS-SYSTEM-Lufterhitzer erlauben durch eingebaute Temperatursonde und integrierten Regler eine sehr einfache Integration. Die integrierte Leistungselektronik macht eine externe Leistungssteuerung überflüssig und vereinfacht die Verkabelung.

Modell	LHS 15		LHS 21		LHS 41		LHS 61		LHS 91
			S	L	S	L	S	L	
Leistung von - bis	0.55 kW 0.77 kW		1.0 kW 2.0 kW	3.3 kW 3.3 kW	2.0 kW 3.6 kW	2.0 kW 5.5 kW	4.0 kW 9.0 kW	5.0 kW 16 kW	11 kW 40 kW
Katalog Seite	26		28		30		32		34

LHS 15: Klein und zuverlässig.

Dieser kleine Lufterhitzer liefert bis zu 650 °C heisse Luft. Ausserdem verfügt er über alle Eigenschaften der Leister Lufterhitzer: langlebiges Heizelement, zuverlässige Schutzsysteme und standardmässige Schnittstelle. Einfach gesagt: Wie immer hohe Leister-Qualität. Dies alles macht den LHS 15 zum perfekten Gerät für Applikationen in der Halbleiter-, der Elektronik- oder auch der Automobilindustrie.

Lufterhitzer

LHS 15



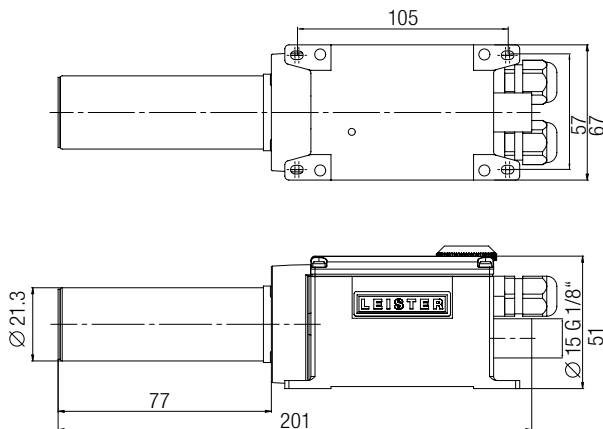
Technische Daten

Max. Luftaustritts-Temperatur	°C	650
Max. Lufteintritts-Temperatur	°C	65
Max. Umgebungstemperatur	°C	65
Min. Luftmenge		gemäss Diagramm
Max. Betriebsdruck	kPa	100
Gewicht	kg	0.48

Konformitätszeichen	CE
Sicherheitszeichen	⚡
Schutzklasse II	□

Minimale Luftmenge bei Lufteintritts-Temperatur von 20°C bei 100% Heizleistung

Einbaumasse in mm



Kombinationsmöglichkeiten

- Leister Lufterhitzer bei maximaler Heizleistung und ohne Düse mit Leister Gebläse bei 50 Hz, 1.5 m Schlauchlänge und ungebremstem Luftaustritt.
- Heisslufttemperatur 3 mm nach dem Luftaustritt, an der heissesten Stelle gemessen.
- Luftmenge bei 20 °C, 100.0 kPa gemäss ISO 6358.

Gebläse-Typ	Anzahl LHS 15 x Leistung kW	Luftmenge l/min.	Temperatur °C
ROBUST	1 × 0.77	1 × 150	420
ROBUST	2 × 0.77	2 × 130	460

Luftmengen- und Temperaturangaben können durch Änderungen am Heissluftsystem (Düsen, Schlauchlänge etc.) von den Idealwerten abweichen.

Entgraten von Folienschläuchen für Kohlefilter.



Luftherhitzer

LHS 15 CLASSIC



Heizleistung nicht einstellbar

Detektion von Heizelement- und Geräteüberhitzung mit Alarmausgang

Luftherhitzer

LHS 15 PREMIUM



Heizleistung mit Potentiometer stufenlos einstellbar

Schutz vor Heizelement- und Geräteüberhitzung mit Alarmausgang

Luftherhitzer

LHS 15 SYSTEM



Heizleistung mit Potentiometer oder Fernsteuer-Schnittstelle stufenlos einstellbar

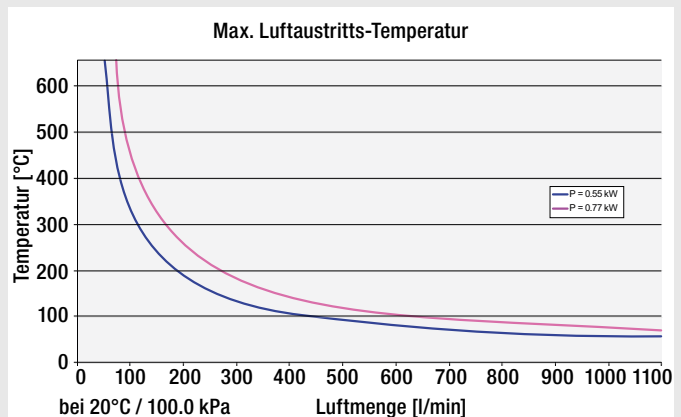
Schutz vor Heizelement- und Geräteüberhitzung mit Alarmausgang

Fernsteuer-Schnittstelle für Temperaturregler (Leister CSS oder SPS)

Luftherhitzer
Regler und Steuerungen

Artikel-Nummern:	CLASSIC	PREMIUM	SYSTEM
LHS 15 0.55 kW / 120 V	139.873	139.908	139.894
LHS 15 0.77 kW / 230 V	139.874	139.893	139.895

Für weitere Auskünfte kontaktieren Sie bitte Ihren Leister-Vertriebspartner.



Zubehör



LHS 21: Der zuverlässige Arbeiter.

Dieser weiter entwickelte Luftherhitzer zeichnet sich mit nur 67 mm Breite durch seine extrem kleinen Abmessungen aus. Langlebigkeit und Zuverlässigkeit sind sprichwörtlich. Konzipiert für die professionelle Integration in Maschinenanlagen, ermöglicht die neue LHS-Serie jeden Einsatz. Sterilisieren, Trocknen, Schweißen, Säubern, Schrumpfen, Formen, Entgraten und Aktivieren wird dank Leisters bewährter Heisslufttechnologie effizienter und zuverlässiger!

Luftherhitzer

LHS 21



Technische Daten

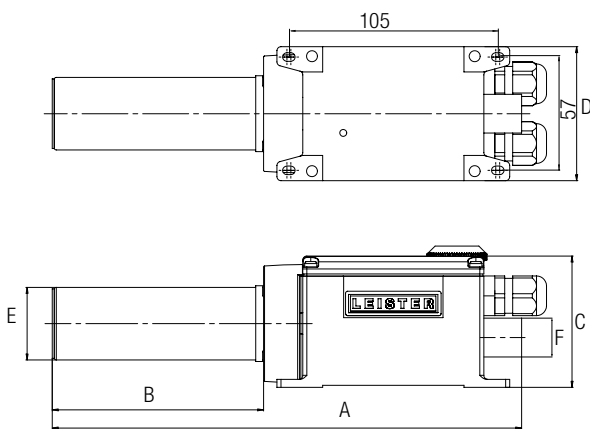
LHS 21S / 21L

Max. Luftaustritts-Temperatur	°C	650
Max. Lufteintritts-Temperatur	°C	65
Max. Umgebungstemperatur	°C	65
Min. Luftmenge		gemäss Diagramm
Max. Betriebsdruck	kPa	100
Gewicht 21S / 21L	kg	0.55 / 0.65

Konformitätszeichen	CE
Sicherheitszeichen	Ⓢ
Schutzklasse II	□

Minimale Luftmenge bei Lufteintritts-Temperatur von 20°C bei 100% Heizleistung

Einbaumasse in mm



Typ	A	B	C	D	E	F
LHS 21S	236	106	66	67	∅ 36.5	∅ 19.5 G 3/8"
LHS 21L	266	136	66	67	∅ 36.5	∅ 19.5 G 3/8"

Kombinationsmöglichkeiten

- Leister Luftherhitzer bei maximaler Heizleistung und ohne Düse mit Leister Gebläse bei 50 Hz, 1.5 m Schlauchlänge und ungebremstem Luftaustritt.
- Heisslufttemperatur 3 mm nach dem Luftaustritt, an der heissesten Stelle gemessen.
- Luftmenge bei 20°C, 100.0 kPa gemäss ISO 6358.

Gebläse-Typ	Anzahl LHS 21S x Leistung kW	LHS 21S x Luftmenge l/min.	LHS 21S Temperatur °C
ROBUST	1 x 1.0	1 x 640	160
ROBUST	2 x 1.0	2 x 420	200
ROBUST	4 x 1.0	4 x 240	300
ROBUST	1 x 2.0	1 x 590	300
ROBUST	2 x 2.0	2 x 390	380
ROBUST	4 x 2.0	4 x 220	540
MONO	2 x 1.0	2 x 341	236
MONO	1 x 2.0	1 x 525	333
MONO	2 x 2.0	2 x 353	450
Gebläse-Typ	Anzahl LHS 21L x Leistung kW	LHS 21L x Luftmenge l/min.	LHS 21L Temperatur °C
ROBUST	1 x 3.3	1 x 550	520
ROBUST	2 x 3.3	2 x 390	610
AIRPACK	2 x 3.3	2 x 1210	270
AIRPACK	4 x 3.3	4 x 700	340

Luftmengen- und Temperaturangaben können durch Änderungen am Heissluftsystem (Düsen, Schlauchlänge etc.) von den Idealwerten abweichen.

Luftherhitzer auf einem Rundtaktisch zur Produktion von Glühbirnen.



Luftherhitzer

LHS 21 CLASSIC



Heizleistung nicht einstellbar

Detektion von Heizelement- und Geräteüberhitzung mit Alarmausgang

Luftherhitzer

LHS 21 PREMIUM



Heizleistung mit Potentiometer stufenlos einstellbar

Schutz vor Heizelement- und Geräteüberhitzung mit Alarmausgang

Luftherhitzer

LHS 21 SYSTEM



Heizleistung mit Potentiometer oder Fernsteuer-Schnittstelle stufenlos einstellbar

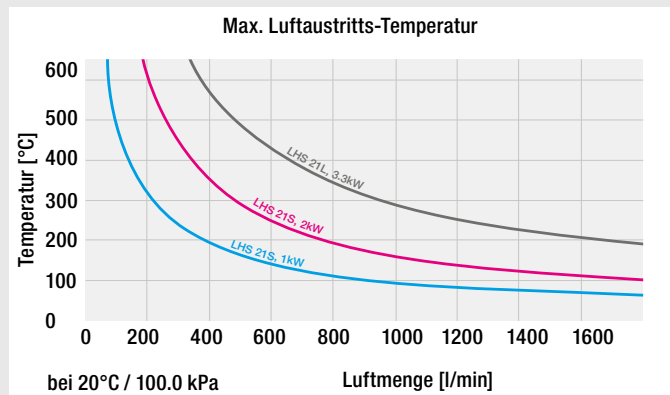
Schutz vor Heizelement- und Geräteüberhitzung mit Alarmausgang

Fernsteuer-Schnittstelle für Temperaturregler (Leister CSS oder SPS)

Luftherhitzer
Regler und Steuerungen

Artikel-Nummern:	CLASSIC	PREMIUM	SYSTEM
LHS 21S 1.0 kW/120 V	139.868	140.454	140.458
LHS 21S 1.0 kW/230 V	139.869	140.455	140.459
LHS 21S 2.0 kW/120 V	139.870	140.456	140.460
LHS 21S 2.0 kW/230 V	139.871	139.909	139.910
LHS 21L 3.3 kW/230 V	139.872	140.457	140.461

Für weitere Auskünfte kontaktieren Sie bitte Ihren Leister Verkaufspartner.



Zubehör



LHS 41: Schlanke Masse, grosse Leistung.

Die Serie der mittelgrossen LHS 41 Lufterhitzer deckt ein extrem breites Anwendungsspektrum ab. Die geringen Masse ermöglichen die einfache Integration in den Produktionsprozess. Der Heizrohrdurchmesser von 50 mm erlaubt auch für Anwendungen mit hohem Bedarf einen genügend grossen Luftdurchfluss.

Lufterhitzer

LHS 41



Technische Daten

LHS 41S / 41L

Max. Luftaustritts-Temperatur	°C	650
Min. Luftmenge		gemäss Diagramm
Max. Lufteintritts-Temperatur	°C	65
Max. Umgebungstemperatur	°C	65
Max. Betriebsdruck	kPa	100
Gewicht 41S / 41L	kg	0.85 / 0.95

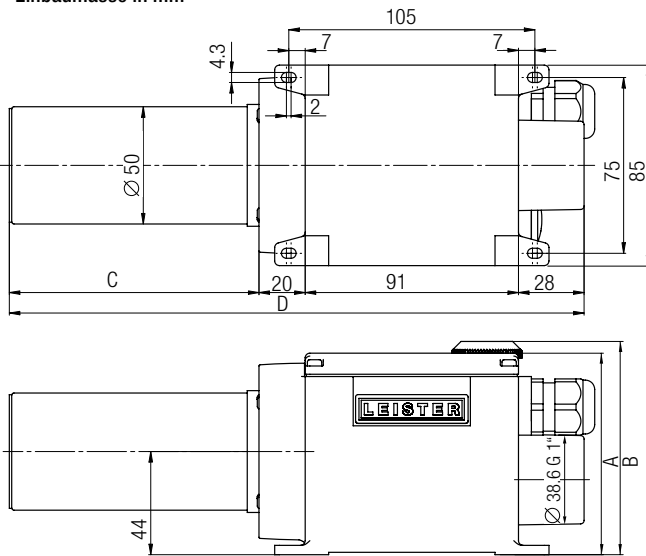
Konformitätszeichen	CE
Sicherheitszeichen	Ⓢ
Schutzklasse II	□

Minimale Luftmenge bei Lufteintritts-Temperatur von 20°C bei 100% Heizleistung

Kombinationsmöglichkeiten

- Leister Lufterhitzer bei maximaler Heizleistung und ohne Düse mit Leister Gebläse bei 50 Hz, 1.5 m Schlauchlänge und ungebremstem Luftaustritt.
- Heisslufttemperatur 3 mm nach dem Luftaustritt, an der heissesten Stelle gem.
- Luftmenge bei 20°C, 100.0 kPa gemäss ISO 6358.

Einbaumasse in mm



Typ	A	B	C	D
LHS 41S CLASSIC	86	86	106	245
LHS 41L CLASSIC	86	86	136	275
LHS 41S PREMIUM	86	91	106	245
LHS 41L PREMIUM	86	91	136	275
LHS 41S SYSTEM	86	91	106	245
LHS 41L SYSTEM	86	91	136	275

Gebläse-Typ	Anzahl LHS 41S x Leistung kW	LHS 41S x Luftmenge l/min.	LHS 41S Temperatur °C
ROBUST	2 x 2.0	2 x 480	300
ROBUST	4 x 2.0	4 x 250	450
ROBUST	1 x 3.6	1 x 810	370
ROBUST	2 x 3.6	2 x 470	540
SILENCE	2 x 2.0	2 x 460	290
SILENCE	4 x 2.0	4 x 380	300
SILENCE	1 x 3.6	1 x 440	600
SILENCE	2 x 3.6	2 x 410	600
SILENCE	4 x 3.6	4 x 330	600
ASO	4 x 2.0	4 x 500	230
ASO	4 x 3.6	4 x 480	450
MONO	1 x 2.0	1 x 750	250
MONO	1 x 3.6	1 x 665	468
Gebläse-Typ	Anzahl LHS 41L x Leistung kW	LHS 41L x Luftmenge l/min.	LHS 41L Temperatur °C
ROBUST	2 x 2.0	2 x 510	310
ROBUST	4 x 2.0	4 x 270	470
ROBUST	1 x 4.4	1 x 810	390
ROBUST	2 x 4.4	2 x 450	560
SILENCE	2 x 2.0	2 x 453	320
SILENCE	4 x 2.0	4 x 368	330
SILENCE	1 x 4.4	1 x 410	620
SILENCE	2 x 4.4	2 x 400	620
SILENCE	4 x 4.4	4 x 330	630
ASO	4 x 2.0	4 x 500	270

Luftmengen- und Temperaturangaben können durch Änderungen am Heissluftsystem (Düsen, Schlauchlänge etc.) von den Idealwerten abweichen.

LHS-Lufterhitzer in einer Produktionslinie für Wärmedämmung.



Lufterhitzer

LHS 41 CLASSIC



Heizleistung nicht einstellbar

Detektion von Heizelement- und Geräteüberhitzung mit Alarmausgang

Lufterhitzer

LHS 41 PREMIUM



Heizleistung mit Potentiometer stufenlos einstellbar

Schutz vor Heizelement- und Geräteüberhitzung mit Alarmausgang

Lufterhitzer

LHS 41 SYSTEM



Heizleistung mit Potentiometer oder Fernsteuer-Schnittstelle stufenlos einstellbar

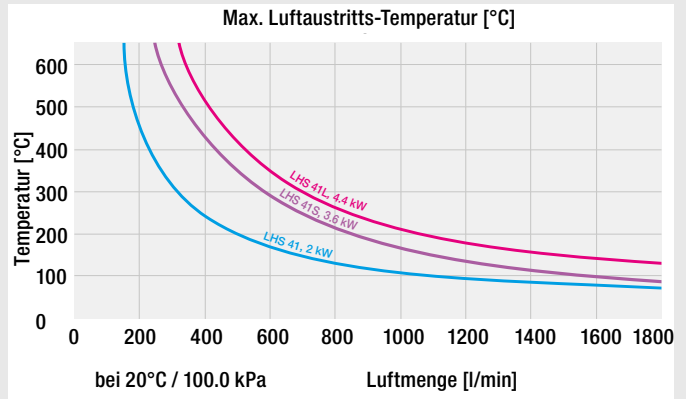
Schutz vor Heizelement- und Geräteüberhitzung mit Alarmausgang

Fernsteuer-Schnittstelle für Temperaturregler (Leister CSS oder SPS)

Lufterhitzer
Regler und Steuerungen

Artikel-Nummern:	CLASSIC	PREMIUM	SYSTEM
LHS 41S 2.0 kW / 120 V	143.292	143.289	143.279
LHS 41S 2.0 kW / 230 V	143.291	143.287	143.278
LHS 41S 3.6 kW / 230 V	143.290	143.283	142.489
LHS 41L 4.4 kW / 230 V	145.726	145.435	145.729
LHS 41L 2.0 kW / 400 V	143.293	143.281	142.492
LHS 41L 4.4 kW / 400 V	143.294	143.282	143.280
LHS 41L 5.5 kW / 400 V	145.727	145.438	145.728

Für weitere Auskünfte kontaktieren Sie bitte Ihren Leister-Vertriebspartner.



Zubehör



LHS 61: Die grossen Starken.

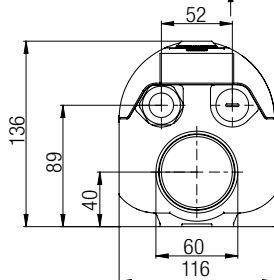
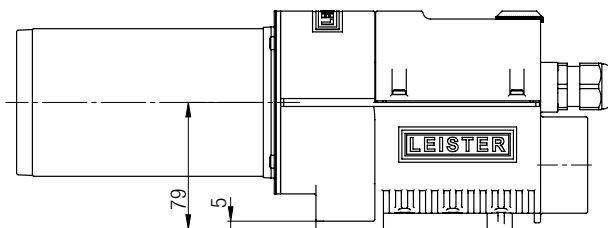
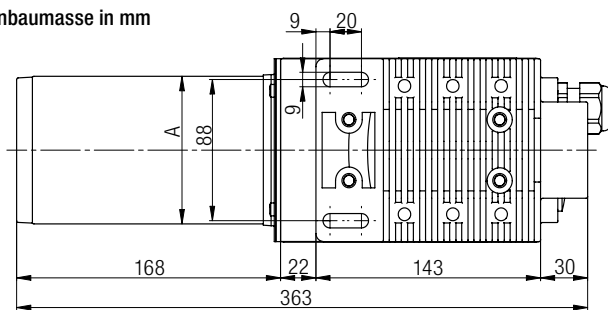
Die LHS 61-Serie ist erste Wahl, wenn bei Anwendungen hohe Leistung gefragt ist. Der Luft-Austrittsdurchmesser von 62 mm beim LHS 61S und 92 mm beim LHS 61L erlauben hohe Luftmengen bei bis zu 16 kW Leistung.

Luftherhitzer

LHS 61



Einbaumasse in mm



Typ	A
LHS 61S CLASSIC	∅ 62
LHS 61L CLASSIC	∅ 92
LHS 61S PREMIUM	∅ 62
LHS 61L PREMIUM	∅ 92
LHS 61S SYSTEM	∅ 62
LHS 61L SYSTEM	∅ 92

Kombinationsmöglichkeiten

- Leister Luftherhitzer bei maximaler Heizleistung und ohne Düse mit Leister Gebläse bei 50 Hz, 1.5 m Schlauchlänge und ungebremstem Luftaustritt.
- Heisslufttemperatur 3 mm nach dem Luftaustritt, an der heissesten Stelle gemessen.
- Luftmenge bei 20°C, 100.0 kPa gemäss ISO 6358.

Gebläse-Typ	Anzahl LHS 61S x Leistung kW	LHS 61S x Luftmenge l/min.	LHS 61S Temperatur °C
ROBUST	2 x 4.0	2 x 500	490
ROBUST	1 x 6.0	1 x 910	410
SILENCE	2 x 4.0	2 x 620	380
SILENCE	1 x 6.0	1 x 690	500
SILENCE	2 x 4.0	2 x 620	380
SILENCE	2 x 6.0	2 x 590	510
ASO	2 x 4.0	2 x 830	310
ASO	2 x 6.0	2 x 743	430
ASO	4 x 6.0	4 x 667	470
AIRPACK	1 x 4.0	1 x 3080	120
AIRPACK	2 x 4.0	2 x 1730	170
AIRPACK	4 x 4.0	4 x 960	280
AIRPACK	1 x 6.0	1 x 2950	160
AIRPACK	2 x 6.0	2 x 1700	240
AIRPACK	4 x 6.0	4 x 970	390

Gebläse-Typ	Anzahl LHS 61L x Leistung kW	LHS 61L x Luftmenge l/min.	LHS 61L Temperatur °C
ROBUST	1 x 8.0	1 x 1038	500
SILENCE	2 x 8.0	2 x 1029	440
SILENCE	1 x 11.0	1 x 1220	480
SILENCE	2 x 11.0	2 x 980	560
AIRPACK	1 x 8.0	1 x 3433	190
AIRPACK	2 x 8.0	2 x 2313	310
AIRPACK	4 x 8.0	4 x 979	510
AIRPACK	1 x 11.0	1 x 3380	230
AIRPACK	2 x 11.0	2 x 1840	380
AIRPACK	4 x 11.0	4 x 1010	590
AIRPACK	1 x 16.0	1 x 3450	360
AIRPACK	2 x 16.0	2 x 1930	550
ASO	1 x 11.0	1 x 1600	390
ASO	2 x 11.0	2 x 1480	420
ASO	4 x 11.0	4 x 1160	520
ASO	1 x 16.0	1 x 1500	610

Luftmengen- und Temperaturangaben können durch Änderungen am Heissluftsystem (Düsen, Schlauchlänge etc.) von den Idealwerten abweichen.

Drei LHS 61S Lufterhitzer mit Breitschlitzdüse in einer Packstrasse.



Lufterhitzer

LHS 61 CLASSIC



Heizleistung nicht einstellbar

Detektion von Heizelement- und Geräteüberhitzung mit Alarmausgang

Lufterhitzer

LHS 61 PREMIUM



Heizleistung mit Potentiometer stufenlos einstellbar

Schutz vor Heizelement- und Geräteüberhitzung mit Alarmausgang

Lufterhitzer

LHS 61 SYSTEM



Heizleistung mit Potentiometer oder Fernsteuer-Schnittstelle stufenlos einstellbar

Schutz vor Heizelement- und Geräteüberhitzung mit Alarmausgang

Fernsteuer-Schnittstelle für Temperaturregler (Leister CSS oder SPS)

Lufterhitzer
Regler und Steuerungen

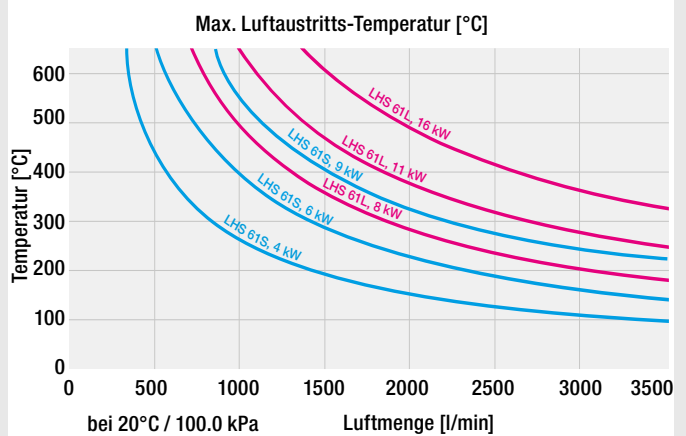
Technische Daten

LHS 61S / 61L

Max. Luftaustritts-Temperatur	°C	650
Min. Luftmenge		gemäss Diagramm
Max. Lufteintritts-Temperatur	°C	65
Max. Umgebungstemperatur	°C	65
Max. Betriebsdruck	kPa	100
Gewicht 61S / 61L	kg	3.15 / 3.65

Konformitätszeichen	CE
Sicherheitszeichen	Ⓢ
Schutzklasse I	Ⓢ

Minimale Luftmenge bei Lufteintritts-Temperatur von 20°C bei 100% Heizleistung



61S	Spannung V ~			1 x 400		3 x 400		
	4	6	8	8.5	4	6	9	
Leistung kW	4	6	8	8.5	4	6	9	
CLASSIC Artikel-Nr.	143.707	143.696	142.839	145.732	143.708	143.490	143.697	
PREMIUM Artikel-Nr.	143.714	143.484		145.442	143.715	143.481	143.716	
SYSTEM Artikel-Nr.	143.726	143.727		145.734	143.728	142.496	143.729	
61L	Spannung V ~		3 x 480		3 x 400		3 x 480	
	8	4	6					
Leistung kW	8	4	6					
CLASSIC Artikel-Nr.	145.730	143.709	143.698					
PREMIUM Artikel-Nr.	145.439	143.717	143.483					
SYSTEM Artikel-Nr.	145.733	143.730	143.731					

61L	Spannung V ~			3 x 230		3 x 400		3 x 480	
	8	10	5	8	8	11	16		
Leistung kW	8	10	5	8	8	11	16		
CLASSIC Artikel-Nr.	143.710	143.489	143.711	143.712		143.713			
PREMIUM Artikel-Nr.	143.718	143.719	143.720	143.721		143.723			
SYSTEM Artikel-Nr.	143.732	143.733	143.734	143.735		143.736			
61L	Spannung V ~		3 x 400		3 x 480				
	11	16	11	16					
Leistung kW	11	16	11	16					
CLASSIC Artikel-Nr.			143.699	143.488	143.700	143.487			
PREMIUM Artikel-Nr.			143.722	143.485	143.724	143.486			
SYSTEM Artikel-Nr.			142.568	143.478	143.737	143.479			

Zubehör 42 / 43

LHS 91: Der intelligente Gigant.

Mit bis zu 40 kW ist der LHS 91 unser leistungsstärkstes Gerät. Er kommt dort zum Einsatz, wo im Dauerbetrieb grosse Luftmengen und hohe Temperatur gefordert sind. Mit dieser Leistung ist der LHS 91 in der Lage, Gas befeuerte Heizungen zu ersetzen.

Luftheritzer

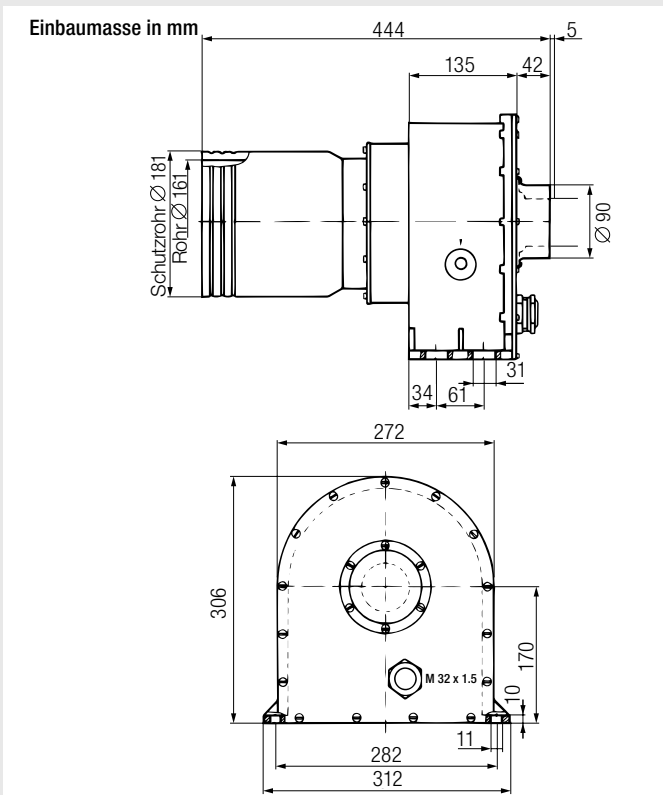
LHS 91



Technische Daten LHS 91S

		BASIC	SYSTEM
Max. Luftaustritts-Temperatur	°C	650	650
Min. Luftmenge gemäss Diagramm			
Max. Lufteintritts-Temperatur	°C	100	50
Max. Umgebungstemperatur	°C	60	60
Gewicht	kg	13.5	13.5
Konformitätszeichen		CE	CE
Schutzklasse I		⊕	⊕

Minimale Luftmenge bei Lufteintritts-Temperatur von 20°C bei 100% Heizleistung



Spannung	V ~	3 x 400	3 x 480	3 x 480	
Leistung	kW	11	32	32	40
BASIC	Artikel-Nr.		100.764	100.766	139.206
SYSTEM	Artikel-Nr.	140.358	140.356	146.862	145.685

Lufteintrittsstutzen Ø 90 mm Standard

Kombinationsmöglichkeiten

- Leister Luftheritzer bei maximaler Heizleistung und ohne Düse mit Leister Gebläse bei 50 Hz, 3 m Schlauchlänge und ungebremstem Luftaustritt.
- Heisslufttemperatur 3 mm nach dem Luftaustritt, an der heissesten Stelle gemessen.
- Luftmenge bei 20 °C, 100.0 kPa gemäss ISO 6358.

Gebläse-Typ	Anzahl LE x Leistung kW	Luftmenge l/min.	Temperatur °C
ASO	2 x 32	2 x 4200	500
AIRPACK	1 x 32	1 x 3300	540

Luftmengen- und Temperaturangaben können durch Änderungen am Heissluftsystem (Düsen, Schlauchlänge etc.) von den Idealwerten abweichen.

Zwei Luftherhitzer und zwei Gebläse
beim Trocknen imprägnierter Eternit-Rohre.
Breitschlitzdüsen verteilen die Luft gleichmässig.



Luftherhitzer

LHS 91 BASIC



Heizleistung nicht einstellbar

Luftherhitzer

LHS 91 SYSTEM

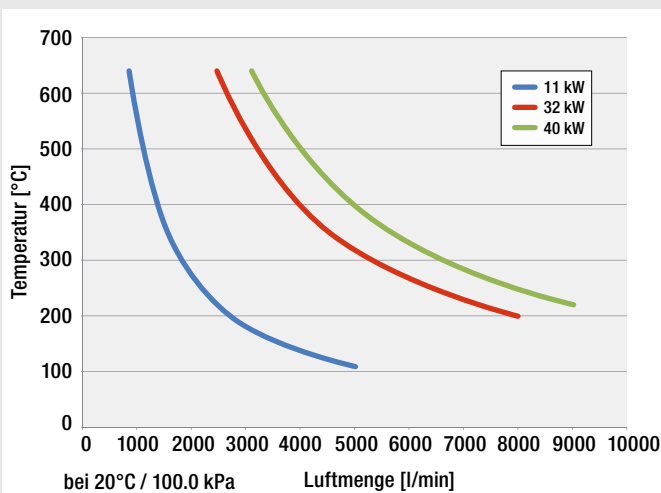


Heizleistung mit Potentiometer oder Fernsteuer-Schnittstelle stufenlos einstellbar

Schutz vor Heizelement- und Geräteüberhitzung mit Alarmausgang

Fernsteuer-Schnittstelle für Temperaturregler (Leister CSS oder SPS)

Luftherhitzer
Regler und Steuerungen



Zubehör



Hochtemperatur-Lufterhitzer: Unsere heissesten Typen.

Die Hochtemperatur-Lufterhitzer sind für Temperaturen bis 900 °C einsetzbar. Die Geräte verfügen über keine integrierte Leistungselektronik. Die Lufttemperatur ist jedoch durch die Ergänzung einer Leister Dreiphasensteuerung (DSE) stufenlos steuerbar. Zusätzlich zu einem DSE kann mit dem Einsatz eines KSR DIGITAL-Reglers die Lufttemperatur genau geregelt werden.

Hochtemperatur-Lufterhitzer

LE 5000 HT (bis zu 900 °C)



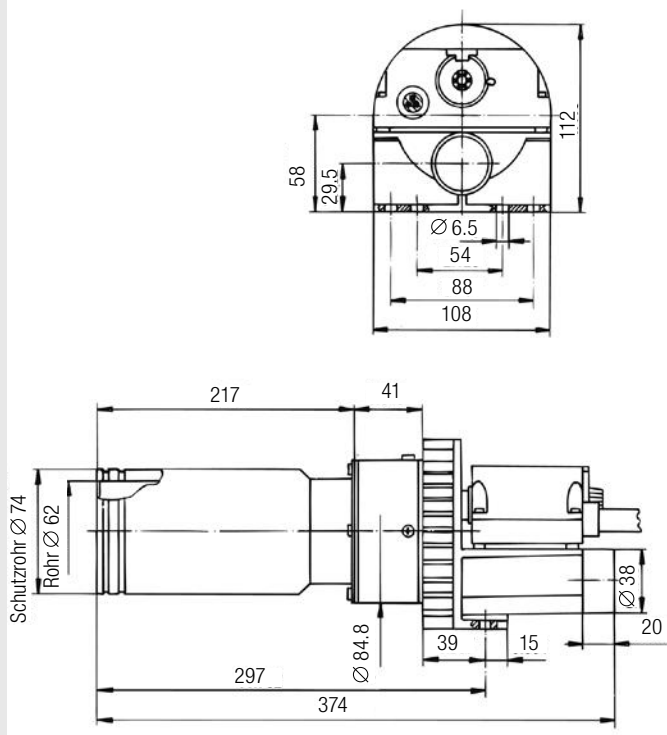
Technische Daten Hochtemperatur LE 5000 HT

Keine integrierte Leistungselektronik		•
Heizelementrohr mit Schutzrohr		•
Max. Luftaustritts-Temperatur	°C	900
Min. Luftmenge	NI/min	580
Max. Lufteintritts-Temperatur	°C	100
Max. Umgebungstemperatur	°C	100
Gewicht	kg	2.25

Konformitätszeichen	CE
Schutzklasse I	⊕

Minimale Luftmenge bei Lufteintritts-Temperatur von 20°C bei 100% Heizleistung
NI = Normliter gemäss ISO 6358

Einbaumasse in mm



Option Leistungssteuerung

Dreiphasensteuerung DSE (Seite 51)

Option Temperaturregelung

Dreiphasensteuerung DSE und Temperaturregler KSR DIGITAL oder mit CSS (CSS EASY) und Halbleiterrelais (Seite 50 - 51)

Spannung	V ~	3 × 400
Leistung	kW	11
Artikel-Nummer		108.717

Kombinationsmöglichkeiten

- Leister Lufterhitzer bei maximaler Heizleistung und ohne Düse mit Leister Gebläse bei 50 Hz, 1.5 m Schlauchlänge und ungebremstem Luftaustritt.
- Heisslufttemperatur 3 mm nach dem Luftaustritt, an der heissesten Stelle gemessen.
- Luftmenge bei 20 °C, 100.0 kPa gemäss ISO 6358.

Gebläse-Typ	Anzahl LE x Leistung kW	Luftmenge l/min.	Temperatur °C
ROBUST	1 × 11	1 × 800	800
AIRPACK	1 × 11	1 × 2800	360
AIRPACK	2 × 11	2 × 1500	550

Luftmengen- und Temperaturangaben können durch Änderungen am Heissluftsystem (Düsen, Schlauchlänge etc.) von den Idealwerten abweichen.

Zubehör 42

Zwei LE 10 000 HT Luftheritzer und ein ASO Gebläse in Kombination mit einem Schrumpftunnel.

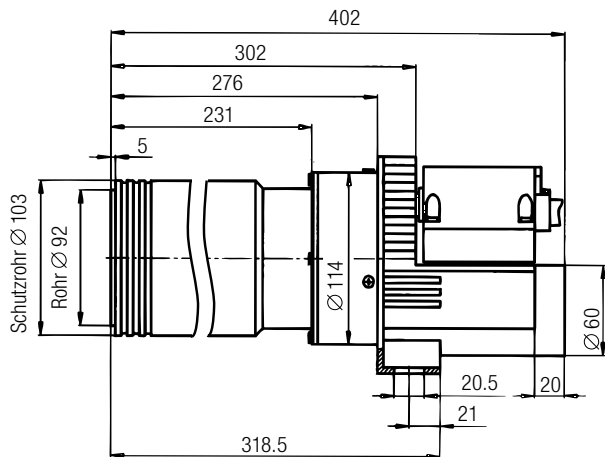
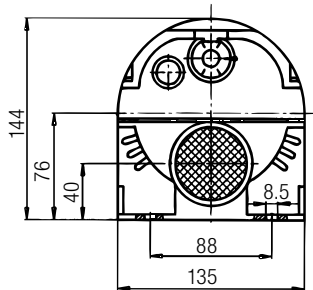


Hochtemperatur-Luftheritzer

LE 10 000 HT (bis zu 900 °C)



Einbaumasse in mm



Technische Daten

Hochtemperatur LE 10000 HT

Keine integrierte Leistungselektronik		•
Heizelementrohr mit Schutzrohr		•
Max. Luftaustritts-Temperatur	°C	900
Min. Luftmenge	l/min	800
Max. Lufteintritts-Temperatur	°C	100
Max. Umgebungstemperatur	°C	100
Gewicht	kg	4.0

Konformitätszeichen



Schutzklasse I



Minimale Luftmenge bei Lufteintritts-Temperatur von 20°C bei 100% Heizleistung
 NI = Normliter gemäss ISO 6358

Option Leistungssteuerung

Dreiphasensteuerung DSE (Seite 51)

Option Temperaturregelung

Dreiphasensteuerung DSE und Temperaturregler KSR DIGITAL oder mit CSS (CSS EASY) und Halbleiterrelais (Seite 50 - 51)

Spannung	V ~	3 × 400	3 × 480
Leistung	kW	15	15
Artikel-Nummer		110.568	113.349

Kombinationsmöglichkeiten

- Leister Luftheritzer bei maximaler Heizleistung und ohne Düse mit Leister Gebläse bei 50 Hz, 1.5 m Schlauchlänge und ungebremstem Luftaustritt.
- Heisslufttemperatur 3 mm nach dem Luftaustritt, an der heissesten Stelle gemessen.
- Luftmenge bei 20°C, 100.0 kPa gemäss ISO 6358.

Gebläse-Typ	Anzahl LE x Leistung kW	Luftmenge l/min.	Temperatur °C
ROBUST	1 × 15	1 × 1100	850
ASO	1 × 15	1 × 2200	690
ASO	2 × 15	2 × 2100	700
AIRPACK	1 × 15	1 × 3400	340
AIRPACK	2 × 15	2 × 1650	620

Luftmengen- und Temperaturangaben können durch Änderungen am Heissluftsystem (Düsen, Schlauchlänge etc.) von den Idealwerten abweichen.

Zubehör



LE MINI: Die punktgenauen Zwerge.

Die kleinsten Luftherhitzer mit integrierter Temperatursonde. Besonders geeignet für Anwendungen, bei denen Hitze punktgenau eingesetzt wird. Sie lassen sich auch bei engsten Platzverhältnissen einfach einbauen. Der LE MINI wird mit Druckluft von bis zu 200 kPa (2 bar) betrieben. Zur Verfügung stehen die Modellvarianten mit und ohne integriertem Sensor. Die Zusatzbox des SENSOR KIT bietet mit integrierter Leistungselektronik und Temperaturregler eine Plug'n Play Lösung.

Luftherhitzer

LE MINI



Luftherhitzer

LE MINI SENSOR



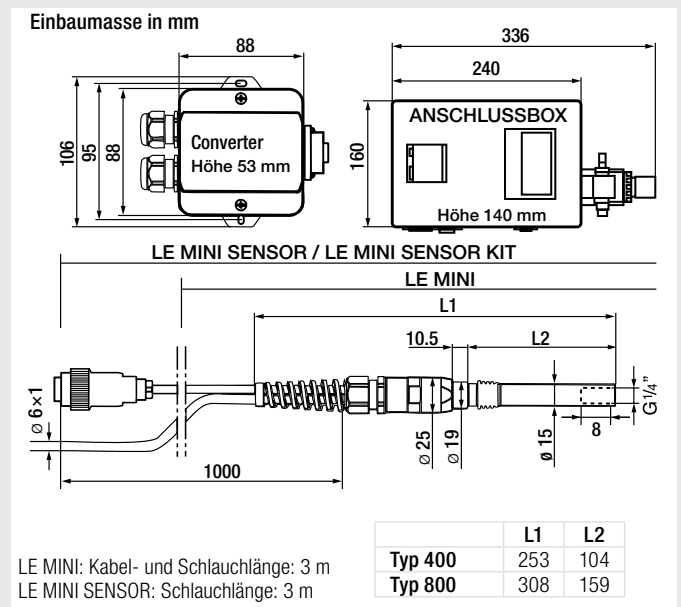
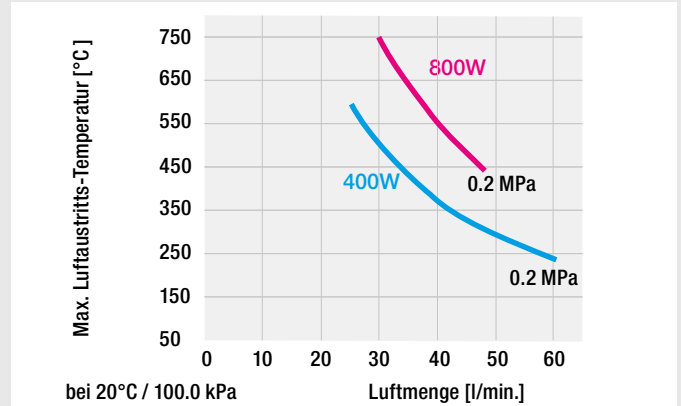
Luftherhitzer

LE MINI SENSOR KIT



Technische Daten			LE MINI	LE MINI SENSOR	LE MINI SENSOR KIT
In Anschlussbox integrierter Temperaturregler					•
Integrierte Temperatursonde				•	•
Thermoschalter für Geräteschutz			•	•	•
Heizelementschutz				•	•
Analoge 4 – 20 mA Schnittstelle (passiv)				•	
Druckreduzierventil					•
Max. Luftaustritts-Temperatur	°C	400 W	600	600	600
		800 W	750	750	750
Min. Luftmenge	l/min.	400 W	25	10	10
		800 W	30	10	10
Max. Lufteintritts-Temperatur	°C		60	60	60
Max. Umgebungstemperatur	°C		60	60	60
Max. Zuluftdruck	kPa		200	200	200
Gewicht LE MINI	kg	400 W	0.12	0.12	0.12
		800 W	0.15	0.15	0.15
Gewicht Converter	kg			0.19	
Gewicht Anschlussbox	kg				2.15
Konformitätszeichen			CE	CE	CE
Schutzklasse II			□	□	□

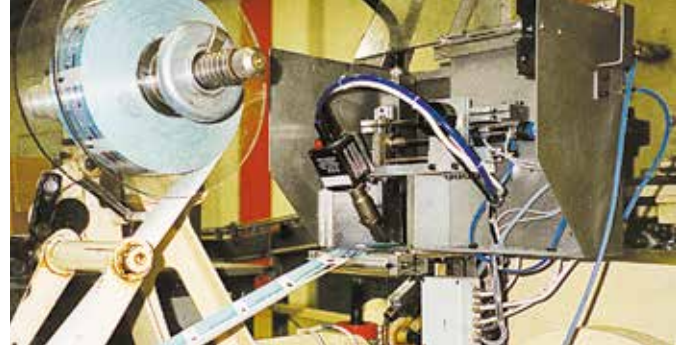
Spannung	V ~	120	230	230
Leistung	W	400	400	800
Sicherheitszeichen			Ⓢ	Ⓢ
LE MINI	Artikel-Nummern	115.683	115.682	115.369
LE MINI SENSOR	Artikel-Nummern	117.371	117.370	117.369
LE MINI SENSOR KIT	Artikel-Nummern	128.536		125.416



Zubehör LE MINI (∅ 21.3 mm)

	107.282 Flanschanschluss, aufschiebbar a = 40 mm
	117.955 Düsenadapter, einschraubbar für Düsen ∅ 21.3 mm
	105.624 Runddüse, aufschiebbar ∅ 5 mm, 45 mm, gerade 107.145 ∅ 10 mm, 45 mm, gerade
	107.152 Rohrdüse, aufschiebbar ∅ 12 mm mit Schraubklemme
	107.310 Siebreflektor, aufschiebbar (a × b) 20 × 35 mm 107.311 50 × 35 mm
	105.549 Breitschlitzdüse, aufschiebbar (a × b) 10 × 2 mm, abgewinkelt 105.559 20 × 2 mm, Länge 55 mm 105.548 40 × 5 mm 105.547 50 × 8 mm
	129.407 Verlängerungskabel 2 m, mit Stecker und Kupplung 113.806 Verlängerungskabel 5 m, mit Stecker und Kupplung > LE MINI SENSOR > LE MINI SENSOR KIT

Lufterhitzer und Gebläse zum Trocknen von Etiketten. Die schnelle Trocknung ermöglicht hohe Durchlaufgeschwindigkeiten.



Zubehör LHS 15 (∅ 21.3 mm)

	107.282 Flanschanschluss, aufziehbar a = 40 mm
	105.624 Runddüse, aufziehbar ∅ 5 mm, 45 mm, gerade 107.145 ∅ 10 mm, 45 mm, gerade
	107.152 Rohrdüse, aufziehbar ∅ 12 mm mit Schraubklemme
	Siebreflektor, aufziehbar (a × b) 107.310 20 × 35 mm 107.311 35 × 50 mm
	Breitschlitzdüse, aufziehbar (a × b) 105.549 10 × 2 mm, abgewinkelt 105.559 20 × 2 mm, Länge 55 mm 105.548 40 × 5 mm 105.547 50 × 8 mm
	144.035 Druckluft-Anschlusszapfen
	143.533 Adapterplatte LHS 15 bei Ersatz von LE 700
	149.941 Runddüse (∅ 21.3) für LHS 15
	150.097 Zuluft Reduzierventil für LHS 15
	150.192 Heizelementrohr (∅ 21.3) mit Schutzrohr für LHS 15

Zubehör LHS 21 (∅ 36.5 mm)

	125.316 Flanschanschluss, aufziehbar a = 62 mm
	107.251 Verlängerungsrohr, aufziehbar (a × b) 210 × 36.5 mm
	107.003 Rohrdüse, aufziehbar ∅ 12 mm 107.002 ∅ 12 mm mit Schraubklemme
	Breitschlitzdüse, aufziehbar (a × b) 107.261 70 × 4 mm 108.078 100 × 4 mm 105.982 150 × 4 mm
	Siebreflektor, aufziehbar (a × b) 107.308 35 × 50 mm 107.309 20 × 35 mm
	107.314 Löffelreflektor, aufziehbar (a × b) 25 × 30 mm
	107.319 Siebreflektor Brause, aufziehbar ∅ 65 mm
	106.132 Schalenreflektor, aufziehbar (a × b × c) 150 x 26 x 44 mm
	133.515 Temperatursonden-Halterung
	144.037 Druckluft-Anschlusszapfen
	Adapterplatte 142.230 LHS 21 anstelle LHS 20 143.480 LHS 21 anstelle LE 3000
	150.194 Heizelementrohr (∅ 36.5) mit Schutzrohr für LHS 21L 150.193 Heizelementrohr (∅ 36.5) mit Schutzrohr für LHS 21S
	149.942 Runddüse (∅ 36.5) für LHS 21
	150.098 Zuluft Reduzierventil für LHS 21

Trocknen und Glätten von Pillen,
Dragées, Bonbons und deren Überzüge.







Zubehör LHS 41 (∅ 50 mm)

	107.254 Flanschanschluss, aufziehbar a = 70 mm		133.516 Temperatursonden-Halterung
	122.332 Übergangsadapter, aufziehbar (a x b) von (a) ∅ 50 mm auf (b) ∅ 62 mm 122.924 von (a) ∅ 50 mm auf (b) ∅ 37 mm		144.038 Druckluft-Anschlusszapfen
	107.255 Verlängerungsrohr, aufziehbar (a x b) 160 x 36.5 mm		142.232 Adapterplatte LHS 41 anstelle LHS 40 143.436 Adapterplatte LHS 41 anstelle LE 3300
	105.950 Rohrdüse, aufziehbar (a x b x c) 460 x 300 x 2 mm 107.257 590 x 420 x 1.7 mm 105.955 836 x 660 x 1 mm 105.952 900 x 800 x 0.9 mm		149.943 Runddüse (∅ 50) für LHS 41
	107.256 Winkeldüse, aufziehbar (a x b) 106 x 162, ∅ 50 mm		150.096 Zuluft Reduzierventil für LHS 41
	105.961 Breitschlitzdüse, aufziehbar (a x b) 45 x 12 mm, Länge 350 mm 107.258 70 x 10 mm		150.195 Heizelementrohr (∅ 50) mit Schutzrohr für LHS 41S
	106.057 Breitschlitzdüse, aufziehbar (a x b) 100 x 4 mm 106.060 150 x 6 mm 107.270 150 x 12 mm 106.061 300 x 6 mm		150.196 Heizelementrohr (∅ 50) mit Schutzrohr für LHS 41L
	107.331 Klappreflektor, aufziehbar (d x b) 70 x 70 mm		
	107.340 Schalenreflektor, aufziehbar (a x b x c) 45 x 250 x 71 mm		
	107.327 Siebreflektor, aufziehbar (a x b) 70 x 75 mm 107.333 110 x 150 mm		
	107.330 Klappreflektor, aufziehbar (d x b) 125 x 22 mm		
	106.127 Siebreflektor Brause, aufziehbar ∅ 65 mm		

Zubehör LHS 61S & LE 5000 HT (∅ 62 mm)

	125.317 Flanschanschluss, aufschiebbar a = 90 mm
	113.351 Verlängerungsrohr, aufschiebbar (a x b) 275 x ∅62mm
	107.247 Verlängerungsrohr, aufschiebbar (a x b) 200 x 45 mm
	Rohrdüse, aufschiebbar (a x b x c) 105.907 354 x 204 x 4.5 mm 105.919 456 x 306 x 3 mm 107.253 700 x 550 x 1.7 mm 114.136 795 x 655 x 1.5 mm 105.906 1100 x 1000 x 4 mm
	127.062 Düsenadapter ∅ 62 mm, ∅ 60 mm, Länge 110 mm, als Verbindung zu einer Abblasdüse
	107.265 Winkeldüse, aufschiebbar (a x b) Schenkellänge 120 x 115, ∅ 62 mm
	107.245 Runddüse, aufschiebbar d = 40 mm
	Schalenreflektor, aufschiebbar 107.342 50 x 400 x 80 mm (a x b x c) 106.174 65 x 400 x 95 mm 106.175 80 x 400 x 80 mm
	Breitschlitzdüse, aufschiebbar (a x b) 107.260 85 x 15 mm 107.259 150 x 12 mm 105.977 200 x 9 mm 107.263 250 x 12 mm, mit Siebeinsatz 107.262 300 x 4 mm 105.992 400 x 4 mm 105.991 500 x 4 mm
	Siebreflektor, aufschiebbar (a x b) 106.143 45 x 75 mm 107.329 70 x 75 mm 107.336 110 x 152 mm
	149.624 Schutzrohradapter für LHS 61S

Zubehör LHS 61S & LE 5000 HT (∅ 62 mm)

	107.335 Siebreflektor Brause, aufschiebbar ∅ 150 mm
	133.517 * Temperatursonden-Halterung
	144.039 * Druckluft-Anschlusszapfen
	143.575 * Adapterplatte LHS 61S anstelle von LE 5000

* = nur für LHS 61S

Schrumpfen eines PE-Schlauchs auf Dosen mittels temperaturgeregelter Heissluft ergibt exakte Schrumpfqualität.



Zubehör LHS 61L & LE 10000 HT (∅ 92 mm)

	125.318 Flanschanschluss, aufziehbar a = 120 mm
	107.244 Runddüse, aufziehbar d = 50 mm
	107.273 Verlängerungsrohr, aufziehbar (a × b) 500 × 60 mm
	107.269 Winkeldüse, aufziehbar (a × b) Schenkellänge 175 × 175 mm
	Rohrdüse, aufziehbar (a × b × c) 106.031 1000 × 800 × 2 mm 106.035 1185 × 900 × 1.6 mm 107.268 1288 × 1000 × 1.5 mm 106.033 1550 × 1350 × 1.1 mm
	Breitschlitzdüse, aufziehbar (a × b) 107.274 130 × 17 mm 106.028 220 × 12 mm 107.272 300 × 12 mm 106.018 400 × 10 mm 106.024 500 × 7 mm 107.267 500 × 15 mm 106.023 600 × 4 mm 106.026 600 × 9 mm
	107.341 Schalenreflektor, aufziehbar (a × b × c) 160 × 370 × 210 aussen/158 innen
	107.276 Siebreflektor Brause, aufziehbar ∅ 260 mm
	133.517 * Temperatursonden-Halterung
	144.039 * Druckluft-Anschlusszapfen
	149.629 Schutzrohradapter für LHS 61L

* = nur für LHS 61L

Zubehör LHS 91 (∅ 161 mm)

	125.319 Flanschanschluss, aufziehbar a = 192 mm
	107.230 Runddüse, aufziehbar d = 100 mm
	107.233 Verlängerungsrohr, aufziehbar (a × b) 400 × 100 mm
	Breitschlitzdüse, aufziehbar (a × b) 107.235 500 × 15 mm 107.234 1200 × 10 mm 105.856 1600 × 8 mm 105.859 2000 × 10 mm

Energie sparen mit LEISTER.

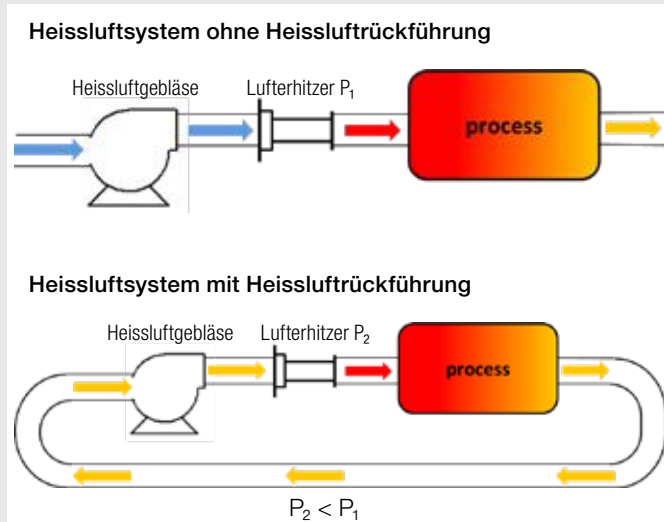
Mittels Heissluftrückführung können grosse Mengen Energie und somit auch Kosten eingespart werden. LEISTER bietet hierzu massgeschneiderte Lösungen bestehend aus Luftherzern und Gebläsen, welche dank spezieller temperaturbeständiger Konstruktion besonders für das „Heissluft-Recycling“ geeignet sind.

Heissluftrückführung spart Energie und Kosten

Um eine definierte Luftmenge (Volumenstrom) auf die vorgegebene Temperatur zu erwärmen, muss eine bestimmte Menge Energie eingebracht werden. Je grösser der Temperaturunterschied ΔT zwischen Lufteintritts- und Luftaustrittstemperatur ist, desto mehr Energie wird benötigt. Durch den Betrieb mit Heissluftrückführung wird dieses ΔT verringert. Das spart Energie und Kosten.

Um heisse Luft aus dem Prozess zu „recyclen“ benötigt man sowohl Gebläse, wie auch Luftherzern welche schon auf der Lufteinlassseite hohe Temperaturen vertragen. Mit den Doppelflanschluftherzern vom Typ LE 5000 DF-R und LE 10000 DF-R (Seite 46/47) und dem Gebläse RBR (Seite 54) bietet Leister hierzu eine Lösung. Luft mit einer Temperatur von bis zu 350°C kann problemlos transportiert, wieder aufgeheizt und zurückgeführt werden.

Mit dem Zubehör wie isolierten Schläuchen, temperaturbeständigen Dichtungen und verschiedenen Flanschen werden die Systeme aus Luftherzern und Gebläse für die „Recycling“-Anwendung perfekt ergänzt.



Beispielrechnung:

Um eine Luftmenge von 4000 l/min auf eine Solltemperatur $T_2 = 500^\circ\text{C}$ zu erwärmen, werden je nach Lufteintrittstemperatur T_1 unterschiedliche Leistungen benötigt.

Einsparung		
$T_1=20^\circ\text{C} \rightarrow$	38,7kW	
$T_1=160^\circ\text{C} \rightarrow$	27,4kW	29,2% ggüb. 20°C
$T_1=350^\circ\text{C} \rightarrow$	12,1kW	68,7% ggüb. 20°C; 55,8% ggüb. 160°C

Aus diesen Unterschieden ergibt sich auch direkt die potentielle Energieersparnis. Wenn im Umluftbetrieb, bei einer Zulufttemperatur von 350°C, statt mit Zuluft aus der Umgebung von 20°C gearbeitet wird (im 24-Stundenbetrieb, an 250 Arbeitstagen), ergibt sich eine Energieersparnis von 159 600kWh pro Jahr.

Jahres-Energieverbrauch bei $T_1 = 20^\circ\text{C} > 232\ 200\text{kWh}$.
 Jahres-Energieverbrauch bei $T_1 = 350^\circ\text{C} > 72\ 600\text{kWh}$,
 Einsparung = 159 600kWh.

Bei einem Strompreis (Gewerbe, Grossverbraucher) von 0,12€/kWh ergibt sich mit Doppelflansch-Luftherzern vom Typ DF-R eine potentielle Einsparung von 19 152€ pro Jahr (dies bei 24-Stunden-Betrieb an 250 Tagen pro Jahr, $T_1 = 350^\circ\text{C}$ anstelle von 20°C und $T_2 = 500^\circ\text{C}$ und 4000l/min Luftmenge).



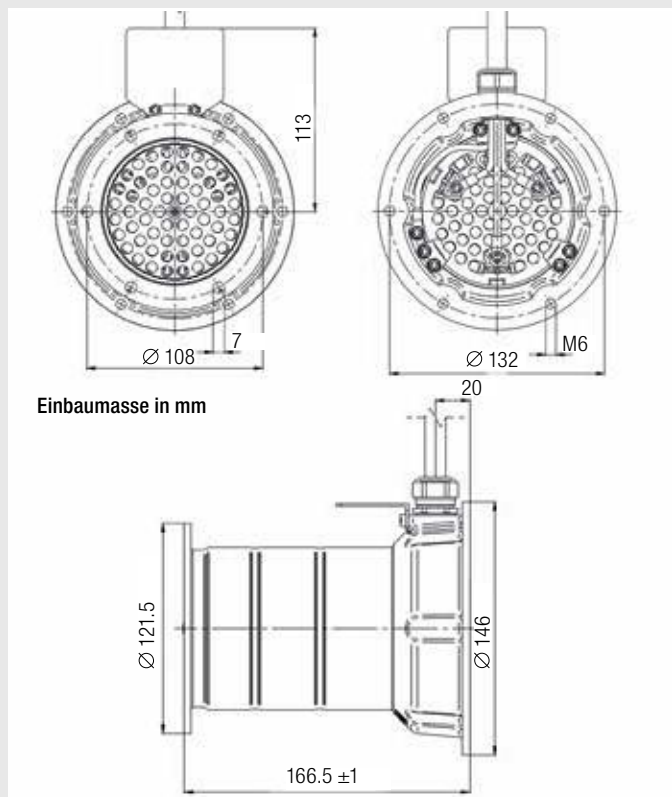
Heissluftsystem zur Heissluftrückführung.

LE 10 000 DF-C “Clean Air Heater”.

Der Clean Air Heater ist der nächste Schritt zur Vervollständigung der Doppelflansch-Produktreihe. Dieser Luftherhitzer ist für Industrien mit strikten Reinraum-Auflagen geeignet, wie z. B.: Herstellung von Lebensmitteln und Getränken, medizinischen, pharmazeutischen, kosmetischen und elektronischen Produkten. Der LE 10 000 DF-C wurde auf Grundlage der neuesten Standards für reine Produktion entwickelt, die von der European Hygienic Engineering & Design Group (EHEDG) definiert werden. Durch die Konstruktion des Luftherhitzers werden Partikelemissionen minimiert, und er wird nur aus nicht toxischen Werkstoffen gefertigt.

Luftherhitzer

LE 10 000 DF-C



Technische Daten

LE 10000 DF-C

Einfach in bestehendes Luftsystem zu integrieren	•	
Eignet sich zum Rezyklieren von Luft	•	
Einfache und sichere Befestigungsmöglichkeit	•	
Keine integrierte Leistungselektronik	•	
Max. Luftaustritts-Temperatur	°C 650	
Min. Luftmenge	NI/min 4.5 kW	320
	5.5 kW	420
	8.0 kW	610
	10 kW	760
	11 kW	840
	17 kW	1300
Max. Lufteintritts-Temperatur	°C 150	
Max. Umgebungstemperatur	°C 100	
Gewicht inkl. Kabel	kg 3.9	

Konformitätszeichen



Schutzklasse I



Minimale Luftmenge bei Lufteintritts-Temperatur von 20°C bei 100% Heizleistung
NI = Normliter gemäss ISO 6358

Spannung	V ~	3 × 230	3 × 230	3 × 400	3 × 400	3 × 400
Leistung	kW	8.0	10	5.5	11	17
LE 10 000 DF-C	Art. Nr.	146.288	146.916	147.323	147.324	147.325

Spannung	V ~	3 × 480	3 × 480	3 × 480
Leistung	kW	4.5	8.0	10
LE 10 000 DF-C	Art. Nr.	153.783	154.088	154.276

Weitere Varianten auf Anfrage

Produktübersicht LE 5000 DF / LE 10 000 DF

Produkt	Typ	Leistungs- bereich	Max. Einlass- temperatur	Max. Auslass- temperatur
Standard	LE 5000 DF	4.5 – 7.5 kW	150° C	700° C
	LE 10 000 DF	5.5 – 17 kW	150° C	650° C 900° C
Recirculation	LE 5000 DF-R	4.5 – 8 kW	350° C	700° C
	LE 10 000 DF-R	5.5 – 17 kW	350° C	650° C 900° C
Clean	LE 10 000 DF-C	5.5 – 17 kW	150° C	650° C*

* Max. Temperatur für Anwendungen in der Lebensmittelherstellung je nach Materialzertifizierung 400 °C
(weitere Informationen beim Kundendienstteam von Leister)

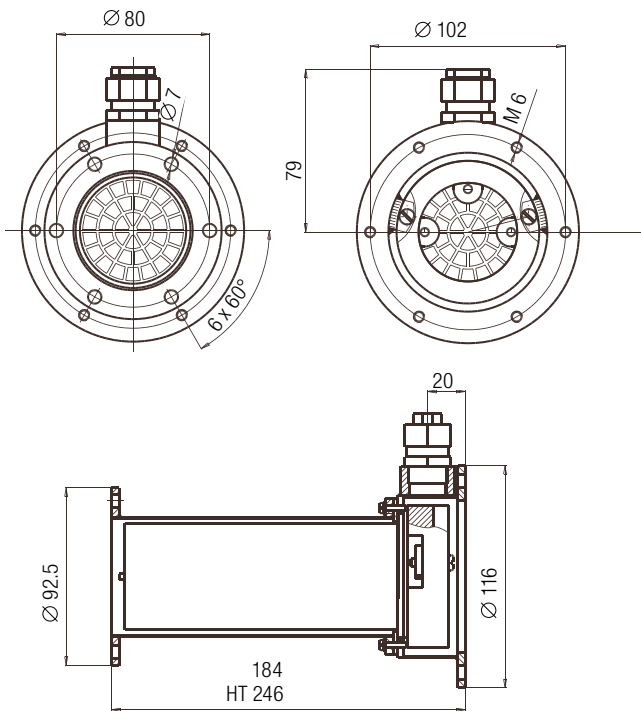
Luftheritzer

LE 5000 DF-R / DF / DF HT



LE 5000 DF-R

Einbaumasse in mm



Technische Daten		LE 5000 DF-R	LE 5000 DF	LE 5000 DF HT
LE 5000 DF				
Einfach in bestehendes Luftsystem zu integrieren		•	•	•
Eignet sich zum Rezyklieren von Luft		•	•	•
Einfache und sichere Befestigungsmöglichkeit		•	•	•
Keine integrierte Leistungselektronik		•	•	•
Max. Luftaustritts-Temperatur	°C	700	700	900
Min. Luftmenge	NI/min 4.5 kW	320	320	
	6.5 kW	460	460	
	7.0 kW			380
	7.5 kW	530	530	400
	8.0 kW	550	550	
	11 kW			580
Max. Lufteintritts-Temperatur	°C	350	150	150
Max. Umgebungstemperatur	°C	200	100	100
Gewicht inkl. Kabel	kg	2.0	2.6	3.1

Konformitätszeichen	CE	CE	UL	us
Schutzklasse I		⊕		

Minimale Luftmenge bei Lufteintritts-Temperatur von 20°C bei 100% Heizleistung
NI = Normliter gemäss ISO 6358

Option Leistungssteuerung

Dreiphasensteuerung DSE (Seite 51)

Option Temperaturregelung

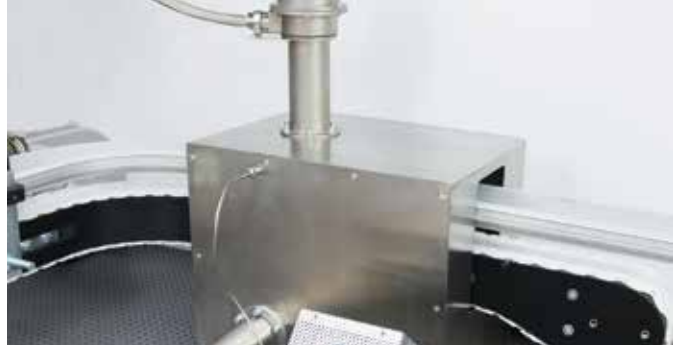
Dreiphasensteuerung DSE und Temperaturregler KSR DIGITAL oder mit CSS (CSS EASY) und Halbleiterrelais (Seite 50 - 51)

Spannung	V ~	3 × 200	3 × 230	3 × 400	3 × 400	3 × 400	3 × 400
Leistung	kW	7.0	8.0	4.5	6.5	7.5	11
LE 5000 DF-R	Art. Nr.		146.793	146.480	146.794	146.795	
LE 5000 DF	Art. Nr.		116.067	117.551		114.240	
LE 5000 DF*	Art. Nr.			128.879	127.872		
LE 5000 DF HT	Art. Nr.	151.676				147.334	147.820

*abgedichtet

Weitere Varianten auf Anfrage

Energieeffizientes Heissluftrecycling
mit dem LE 5000 DF-R für einen
Schrumpftunnel.

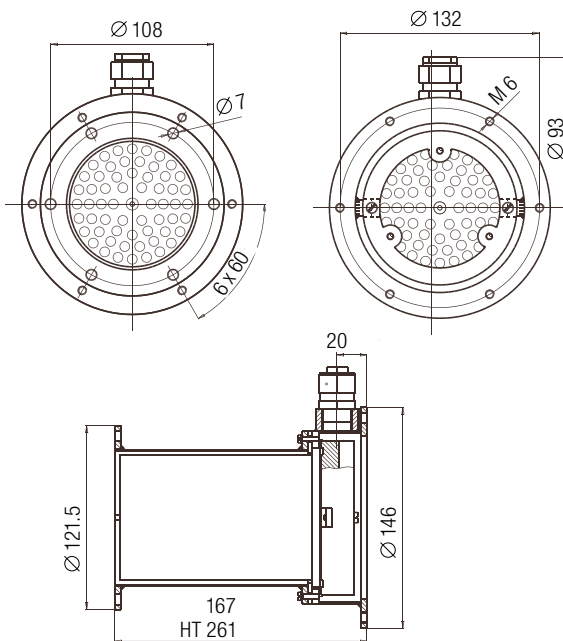


Luftherhitzer

LE 10000 DF-R / DF / DF HT / DF-R HT



Einbaumasse in mm



Technische Daten LE 10 000 DF	LE 10 000 DF-R	LE 10 000 DF-R HT	LE 10 000 DF	LE 10 000 DF HT
Einfach in bestehendes Luftsystem zu integrieren	•	•	•	•
Eignet sich zum Rezyklieren von Luft	•	•	•	•
Einfache und sichere Befestigungsmöglichkeit	•	•	•	•
Keine integrierte Leistungselektronik	•	•	•	•
Max. Luftaustritts-Temperatur °C	650	900	650	900
Min. Luftmenge NI/min	5.5 kW: 420 8.0 kW: 610 11 kW: 840 16 kW: 1220 17 kW: 1300 15 kW HT: 800		420 610 840 1220 1300	800
Max. Lufteintritts-Temperatur °C	350	350	150	150
Max. Umgebungstemperatur °C	200	200	100	100
Gewicht inkl. Kabel kg	2.7	3.3	3.4	4.0

Konformitätszeichen	CE	CE c	us
Schutzklasse I		⊕	

Minimale Luftmenge bei Lufteintritts-Temperatur von 20°C bei 100% Heizleistung
NI = Normliter gemäss ISO 6358

Option Leistungssteuerung

Dreiphasensteuerung DSE (Seite 51)

Option Temperaturregelung

Dreiphasensteuerung DSE und Temperaturregler KSR DIGITAL oder mit CSS (CSS EASY) und Halbleiterrelais (Seite 50 - 51)







Spannung	V ~	3 × 400	3 × 400	3 × 400	3 × 480	3 × 480
Leistung	kW	5.5	11	17	8.0	16
LE 10 000 DF-R	Art.-Nr.	146.796	146.479	146.797	146.942	146.946
LE 10 000 DF	Art.-Nr.	115.571	114.555	116.135	117.276	117.759
LE 10 000 DF*	Art.-Nr.			130.865		

Spannung	V ~	3 × 400	3 × 480
Leistung	kW	15	15
LE 10 000 DF-R HT	Art.-Nr.	146.850	
LE 10 000 DF HT	Art.-Nr.	116.056	117.313





*abgedichtet

Weitere Varianten auf Anfrage

Zubehör LE 5000 DF

	152.371 Einlassflanschanschluss, Ø 60 mm
	152.372 Auslassflanschanschluss, Ø 62 mm
	152.905 Auslassflanschanschluss, Ø 92.5 / 60.7 x 3 mm
	152.441 Dichtung Einlass 152.443 Dichtung Auslass
	152.520 Adapter Ø 60 (innen) zu Ø 90 (ausen)
	152.522 Adapter Ø 62 (innen) zu Ø 92 (ausen)

Zubehör LE 10000 DF

	152.373 Einlassflanschanschluss, Ø 90 mm
	152.374 Auslassflanschanschluss, Ø 92 mm
	152.906 Auslassflanschanschluss, Ø 121.5 / 89.5 x 3 mm
	152.442 Dichtung Einlass 152.444 Dichtung Auslass
	152.521 Adapter Ø 90 (innen) zu Ø 60 (ausen)
	152.523 Adapter Ø 92 (innen) zu Ø 62 (ausen)

Spezielles Design und Werkstoffauswahl an der Einlassseite erlauben hohe Lufttrittstemperaturen.

Funktion und Sicherheit der elektrischen Versorgung auch unter extremen Einsatzbedingungen.

Die neuen Doppelflansch-Lufterhitzer werden in der gewohnt hohen Leister-Qualität gebaut.

Hohe Verarbeitungsqualität



Fotos: Typ LE 5000 DF-R

Temperaturbeständiges Kabel



Robuste Bauweise



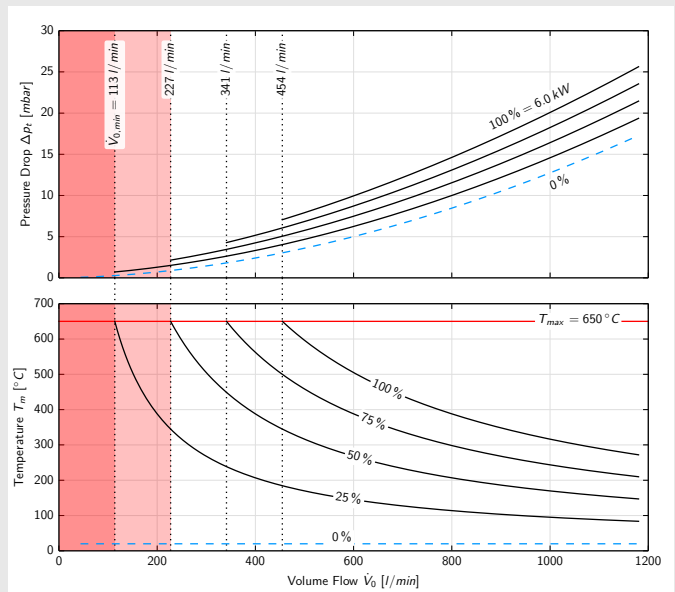
Heissluft-Systeme richtig auslegen.

Entscheidend für das richtige Auslegen von Heissluft-Anlagen und -Systemen ist die Kenntnis über die physikalischen Eigenschaften aller verwendeten Komponenten. Den Anwender interessieren dabei insbesondere zwei Größen: Druckverlust in Abhängigkeit von der Luftmenge und Temperatur in Abhängigkeit von der Luftmenge. Beide Größen sind darüber hinaus abhängig von der Heizleistung des Luftheizers.

Leister hat mit dem Aufbau eines einzigartigen Messsystems die Grundlagen geschaffen diese Zusammenhänge physikalisch korrekt anzugeben. Hierzu sind systematische Messungen über den gesamten Einsatzbereich der Luftheizer sowie eine Berechnung von Modellen mit Hilfe dimensionsloser Kennzahlen notwendig. Als Ergebnis können die Zusammenhänge von Druckverlust, Volumenstrom und Temperatur auf Normbedingungen bezogen dargestellt werden.



Leister Messanlage



Beispiel für Druckverlust- und Temperaturkurven für einen Luftheizer vom Typ LHS 61S SYSTEM (3 x 400 V / 6 kW)



Kontroll-System

Temperaturregler: Die Präzisen.

Mit Leister-Temperaturreglern lässt sich die Lufttemperatur von Luftherzern und Heissluftgebläsen genau regeln. Die Regler sind optimal auf die Leister-Geräte abgestimmt und erlauben eine einfache und schnelle Installation. Sie verfügen über eine Anzeige der Soll-/Ist-Temperatur und zwei frei programmierbare Alarmausgänge.

Temperaturregler
CSS EASY



Temperaturregler
CSS



Temperaturregler
KSR digital



Temperaturregler
E5CC



	CSS EASY	CSS	KSR digital	E5CC
Technische Daten	CSS EASY	CSS	KSR DIGITAL	E5CC
Geeignet für Leister-Luftheritzer	LHS SYSTEM	LHS SYSTEM, LE MINI SENSOR, Universell einsetzbarer Temperaturregler	LE 5000/10 000 HT, LE 5000/10 000 DF, LE 5000/10 000 DF-R, 10 000 DF-C*	LE 5000/10 000 DF + SSR, LHS Classic + SSR, LE 5000/10 000 HT + SSR, MISTRAL
Regelverhalten	PID	PID	PID	PID
Gebrauchsbereit mit vorkonfiguriertem Parametersatz	•	• (für LHS SYSTEM, MISTRAL SYSTEM, HOTWIND SYSTEM, VULCAN SYSTEM)	•	•
Genauigkeit	Besser als 0.2% des Skalenwertes bei 25°C	Besser als 0.2% des Skalenwertes bei 25°C	Besser als 0.2% des Skalenwertes bei 25°C	Besser als 0.2% des Skalenwertes bei 25°C
Umschaltung C° / F°	Über Tastenfeld konfigurierbar	Über Tastenfeld konfigurierbar	Über Tastenfeld konfigurierbar	Über Tastenfeld konfigurierbar
Temperatursensor / Eingang	Typ K / Buchse	Typ K, PT100, Schraubklemmen	Typ K / Buchse	Typ K / PT100, Schraubklemmen
Alarmausgang	2 Alarmer unabhängig konfigurierbar, 2 potentialfreie Relaiskontakte 4-fach-Klemme	2 Alarmer unabhängig konfigurierbar, 2 potentialfreie Relaiskontakte, Schraubklemme	2 Alarmer unabhängig konfigurierbar, 2 potentialfreie Relaiskontakte, Steckerbuchsen 2 mm	2 Alarmer unabhängig konfigurierbar, 2 potentialfreie Relaiskontakte, Schraubklemme
Verbindung Luftheritzer	RJ-45-Buchse für Leister Schnittstellen-Kabel (siehe Zubehör)	Schraubklemmen	Über DSE	Über SSR mit PWM Signal oder 4-20mA
Spannung	100 – 240 VAC, max. 8 VA	100 – 240 VAC, max. 8 VA	100 – 240 VAC, max. 8 VA	100 – 240 VAC, max. 8 VA
Netzanschlusskabel	3 m, mit Euro-Stecker	ohne Kabel, Schraubklemmen	3 m, mit Euro-Stecker	ohne Kabel, Schraubklemme
Mechanik	Regler in Gehäuse eingebaut, betriebs-bereit, kann auch in Frontplatte eingebaut werden, mit Ausschnitt 67 × 67 mm	Regler für den Frontplatteneinbau, mit Ausschnitt 45 × 45 mm	Regler in Gehäuse eingebaut, betriebs-bereit, kann auch in Frontplatte eingebaut werden, mit Ausschnitt 67 × 67 mm	Regler für den Frontplatteneinbau, mit Ausschnitt 45 × 45 mm
Masse (L × B × H)	175 × 72 × 72 mm	109 × 48 × 48 mm	175 × 72 × 72 mm	66 × 48 × 48 mm
Gewicht kg	0.45	0.20	0.50	0.10
Konformitätszeichen				
Schutzklasse II				
Artikel-Nummern	125.944	123.039	111.164	137.720

* nur mit DSE

Steuergeräte und Schnittstellen: Die sinnvolle Ergänzung.

Mit dem Dreiphasen-Steuergerät DSE kann die Leistung nicht-elektronischer Lufterhitzer extern stufenlos eingestellt werden. In Kombination mit dem Regelgerät KSR DIGITAL kann zusätzlich die Lufttemperatur geregelt werden.

Steuergerät

DSE Dreiphasen-Steuerung



Technische Daten

DSE Dreiphasen-Steuerung

Externes Leistungselektronik-Modul für nicht-elektronische Lufterhitzer der Bau-reihen LE 5000 HT und LE 10000 HT, LE 5000 DF und LE 10000 DF

	Potentiometer- Betrieb	für KSR DIGITAL
Heizleistung mit Potentiometer stufenlos einstellbar	•	
Fernsteuerschnittstelle für Temperaturregler KSR DIGITAL oder externe SPS-Ansteuerung 0 – 12 V		•
Masse (LxB xH)	mm	230 x 165 x 86
Befestigungs-Lochabstand	mm	150 x 150
Konformitätszeichen	CE	
Schutzklasse I	⊕	

DSE für	KSR	Potentiometer	KSR	KSR
Spannung	V ~ 3 x 230	3 x 400	3 x 400	3 x 480
Max. Strom	A 3 x 20	3 x 20	3 x 20	3 x 20
Artikel-Nummern	110.574	110.571	110.572	114.024

Zubehör CSS EASY / CSS / KSR DIGITAL / DSE

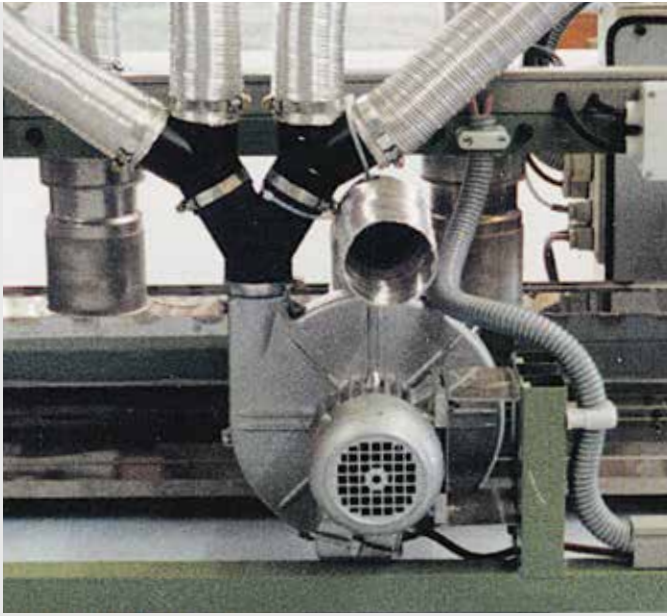
	144.030 144.028 144.026	Systemschnittstellen-Kabel 1 m 3 m 5 m ein Ende RJ45, ein Ende offen
	111.331	Steuergerät-Verlängerungskabel 5 m > KSR DIGITAL > DSE
	106.956	Temperatursonde mit Stecker 1 m Kabel
	106.958	Temperatursonde Verlängerungskabel mit Stecker 2 m
	106.960	4 m
	106.962	10 m

Lufterhitzer
Regler und Steuerungen

Zubehör Halbleiterrelais

	159.220	Halbleiterrelais 3 x 600 V / 40 A Ansteuerung: PWM
	133.540	Halbleiterrelais 1 x 230 V / 1540 A Ansteuerung: PWM





Gebläse

RBR	54
SILENCE	55
ASO	56
ROBUST	57
AIRPACK	58
MONO	59
Zubehör	60 / 61
Frequenz-Umrichter	62
Umrechnungstabelle	63



Radial Blower Recirculation RBR: Der Recyclingspezialist.

Durch seine Konstruktion verträgt der RBR einlassseitig Luft-Temperaturen von bis zu 350°C und eignet sich daher speziell für die Heissluftrückführung. Zusammen mit den Doppelflansch-Lufterhitzern vom Typ DF-R und weiterem Zubehör lassen sich Heissluftsysteme aufbauen, welche Heissluft aus dem Prozess „recyclen“ und somit erheblich zur Energie- und Kosteneinsparung beitragen.

Mitteldruckgebläse

RBR



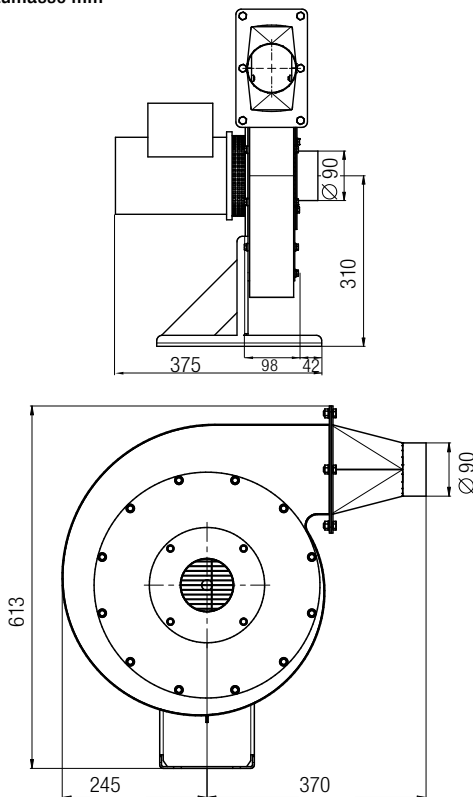
Technische Daten RBR

Bauart: Radialverdichter

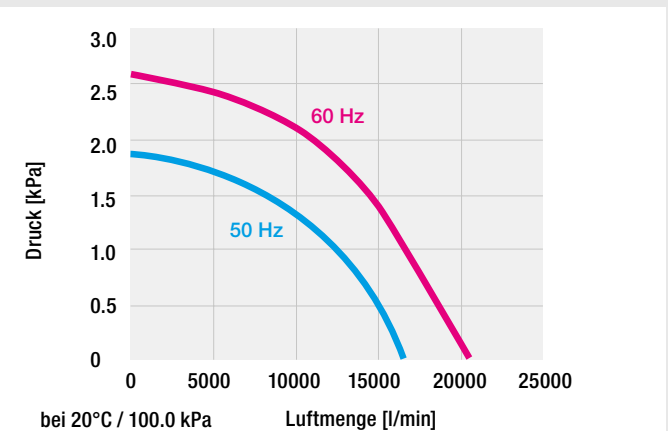
Frequenz	Hz	50	60
Luftmenge (20 °C)	l/min	16800	20000
Statischer Druck	kPa	1.75	2.5
Max. Umgebungs-Temperatur	°C	60	60
Max. Lufteintritts-Temperatur	°C	350	350
Emissionspegel	dB(A)	61	61
Schutzart (IEC 60529)		IP 54	IP 54
Ansaugöffnung (aussen)	mm	Ø 90	Ø 90
Ausblasöffnung (aussen)	mm	Ø 90	Ø 90
Gewicht	kg	19.0	19.0
Konformitätszeichen		CE	CE
Schutzklasse I		⊕	⊕

Mit FC (Seite 62) ansteuerbar, 20 – 60 Hz

Einbaumasse mm



Spannung	V ~ 50 Hz	3 x 230 / 400
	V ~ 60 Hz	3 x 277 / 480
Leistung	W	550 / 660
Ohne Kabel	Artikel-Nr.	156.049



Zubehör  

SILENCE: Der Leisetreter.

Ohne Gebläse keine Luft! Bei industriellen Prozessen versorgt ein Gebläse oft gleichzeitig mehrere Lufterhitzer. Leister-Gebläse zeichnen sich durch hohe Leistung bei kompakter Bauweise aus. Sie sind langlebig, wartungsfrei und das Resultat kompromissloser Qualität und jahrzehntelanger Erfahrung. Das Mitteldruckgebläse SILENCE ist mit 61 dB(A) im Betrieb sehr leise. Es ist speziell für den Einsatz mit Lufteintrittstemperaturen von 100°C bis 200°C ausgelegt und arbeitet problemlos bei Umgebungstemperaturen bis 75°C.

Mitteldruckgebläse

SILENCE



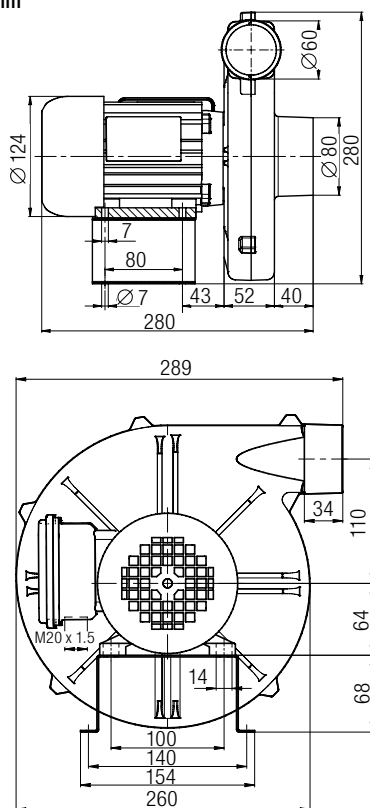
Technische Daten SILENCE

Bauart: Radialverdichter

Frequenz	Hz	50	60
Luftmenge (20 °C)	l/min	4700	6000
Statischer Druck	kPa	1.0	1.4
Max. Umgebungs-Temperatur	°C	75	75
Max. Lufteintritts-Temperatur	°C	200	200
Emissionspegel	dB(A)	61	61
Schutzart (IEC 60529)		IP 54	IP 54
Ansaugöffnung (aussen)	mm	Ø 80	Ø 80
Ausblasöffnung (aussen)	mm	Ø 60	Ø 60
Gewicht	kg	9.0	9.0
Konformitätszeichen		CE (ErP n/a)	CE (ErP n/a)
Schutzklasse I		⊕	⊕

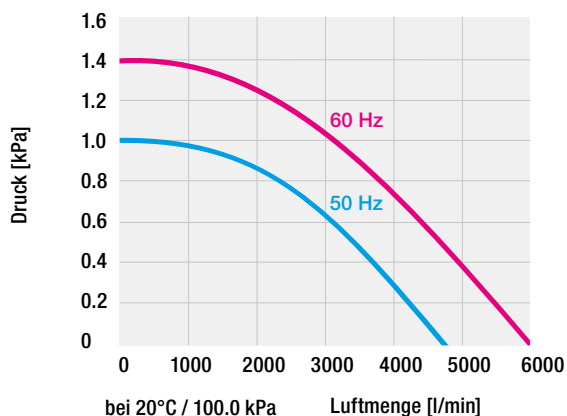
Mit FC (Seite 62) ansteuerbar, 20 – 80 Hz

Einbaumasse mm



Spannung	V ~ 50 Hz	1 × 230	3 × 230 / 400
	V ~ 60 Hz		3 × 440 – 480
Leistung	W	250	250
Ohne Kabel	Artikel-Nr.		103.507
3 m Kabel / EURO-Stecker	Artikel-Nr.	103.510	

Weitere Varianten auf Anfrage



Zubehör



ASO: Der Luftmengenriese.

Bei 60 Hz fördert der ASO 15900 l/min Luft. Mit dem passenden Zubehör kann er gleichzeitig mehrere Luftheritzer von Leister versorgen.

Mitteldruckgebläse

ASO



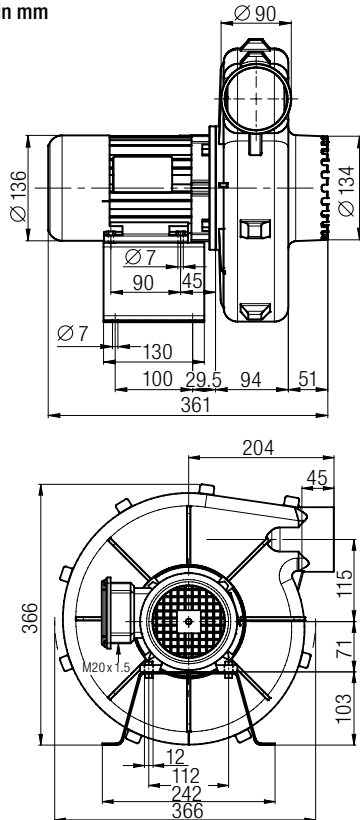
Technische Daten ASO

Bauart: Radialverdichter

Frequenz	Hz	50	60
Luftmenge (20 °C)	l/min	13500	15900
Statischer Druck	kPa	1.6	2.4
Max. Umgebungstemperatur	°C	60	60
Max. Lufteintritts-Temperatur	°C	200	200
Emissionspegel	dB (A)	70	70
Schutzart (IEC 60529)		IP 54	IP 54
Ansaugöffnung (aussen)	mm	Ø 134	Ø 134
Ausblasöffnung (aussen)	mm	Ø 90	Ø 90
Gewicht	kg	15.0	15.0
Konformitätszeichen		CE	CE
Schutzklasse I		⊕	⊕

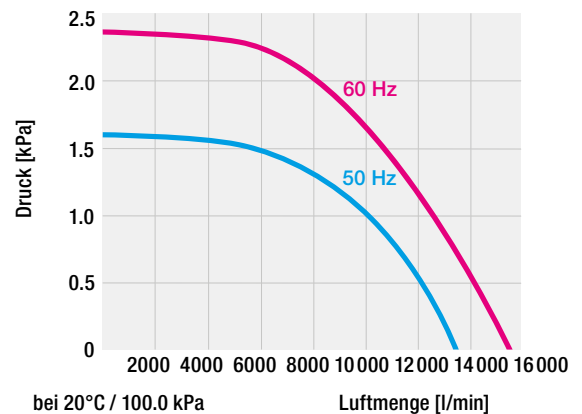
Mit FC (Seite 62) ansteuerbar, 20 – 60 Hz

Einbaumasse in mm



Spannung	V ~ 50 Hz	1 × 230	3 × 230 / 400
	V ~ 60 Hz		3 × 440 – 480
Leistung	W	550	550
Ohne Kabel	Artikel-Nr.		103.527
3 m Kabel / EURO-Stecker	Artikel-Nr.	103.530	

Weitere Varianten auf Anfrage



Zubehör  

ROBUST: Nomen est Omen.

Sehr kompakte Bauweise mit grosser Leistung. Durch die effiziente Schalldämpfung ist der ROBUST sehr leise, in allen Lagen einbaubar und selbst bei extremen Betriebsbedingungen und im Dauerbetrieb unverwüstlich.

Hochdruckgebläse

ROBUST



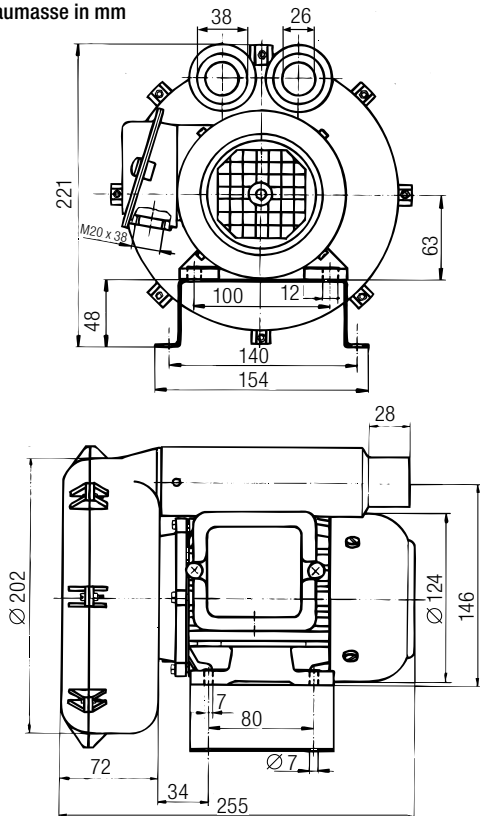
Technische Daten ROBUST

Bauart: Seitenkanalverdichter

Frequenz	Hz	50	60
Luftmenge (20 °C)	l/min	1200	1300
Statischer Druck	kPa	8.0	10.5
Max. Umgebungs-Temperatur	°C	60	60
Max. Lufteintritts-Temperatur	°C	60	60
Emissionspegel	dB(A)	62	62
Schutzart (IEC 60529)		IP 54	IP 54
Ansaugöffnung (ausssen)	mm	Ø 38	Ø 38
Ausblasöffnung (ausssen)	mm	Ø 38	Ø 38
Gewicht	kg	8.0	8.0
Konformitätszeichen		CE	CE
Schutzklasse I		⊕	⊕

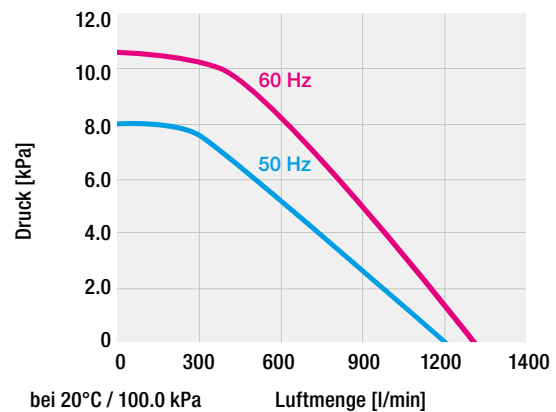
Mit FC (Seite 62) ansteuerbar, 20 – 60 Hz

Einbaumasse in mm



Spannung	V ~ 50 Hz	1× 120	1× 230	3 × 230 / 400
	V ~ 60 Hz			3 × 440 – 480
Leistung	W	250	250	250
Ohne Kabel	Artikel-Nr.	103.434		103.429
3 m Kabel / EURO-Stecker	Artikel-Nr.		103.432	

Weitere Varianten auf Anfrage



bei 20°C / 100.0 kPa

Luftmenge [l/min]

Zubehör



AIRPACK: Der Druckvolle.

Wird hoher Luftdruck benötigt, ist der AIRPACK die einzig richtige Antwort! Er lässt sich überall dort einsetzen, wo grosse Luftmengen bei hohem Druck gefordert werden. Durch seine Leistungsfähigkeit kann er gleichzeitig mehrere Luftherhitzer von Leister versorgen. Der AIRPACK liefert genügend Druck, um Leister Abblasdüsen effizient zu versorgen.

Hochdruckgebläse

AIRPACK



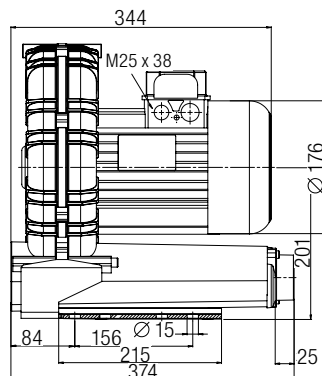
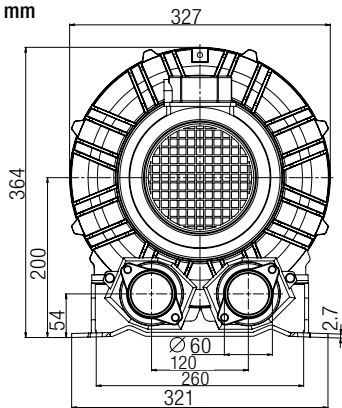
Technische Daten AIRPACK

Bauart: Seitenkanalverdichter

Frequenz	Hz	50	60
Luftmenge (20 °C)	l/min	3900	4500
Statischer Druck	kPa	30.0	30.0
Max. Umgebungstemperatur	°C	40	40
Max. Lufteintrittstemperatur	°C	40	40
Emissionspegel	dB (A)	73	73
Schutzart (IEC 60529)		IP 54	IP 54
Ansaugöffnung (ausser)	mm	Ø 60	Ø 60
Ausblasöffnung (ausser)	mm	Ø 60	Ø 60
Gewicht	kg	26	26
Konformitätszeichen		CE	CE
Schutzklasse I		⊕	⊕

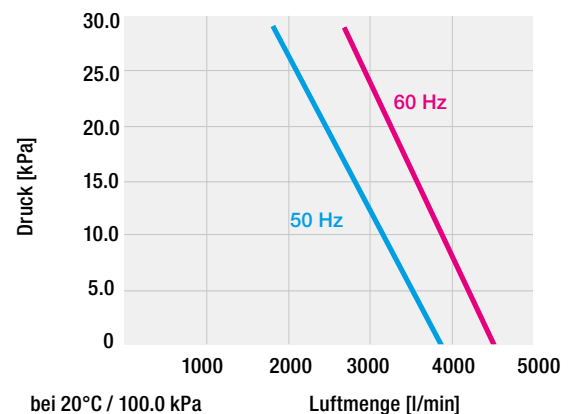
Mit FC (Seite 62) ansteuerbar, 20 – 60 Hz

Einbaumasse in mm



Spannung	V ~ 50 Hz	3 x 230 / 400
	V ~ 60 Hz	3 x 440 – 480
Leistung	W	2200
Ohne Kabel	Artikel-Nr.	119.358

Weitere Varianten auf Anfrage



Zubehör



MONO: Kompakt mit hoher Leistung.

Trotz seiner kleinen Abmessungen besticht das neu entwickelte Gebläse MONO 6 SYSTEM durch seine hohe Luftmenge von bis zu 600 l/min. Neu ist die Einstellbarkeit der Luftmenge, welche entweder direkt am Gerät per «e-Drive»-Bedieneinheit oder mittels Schnittstelle durch externe Ansteuerung vorgenommen werden kann. Dadurch kann das Gebläse auf jede Anwendung perfekt abgestimmt werden. Mit seinem wartungsfreien, bürstenlosen Motor ist das Gebläse für den Dauerbetrieb prädestiniert.

Hochdruckgebläse

MONO⁶ SYSTEM

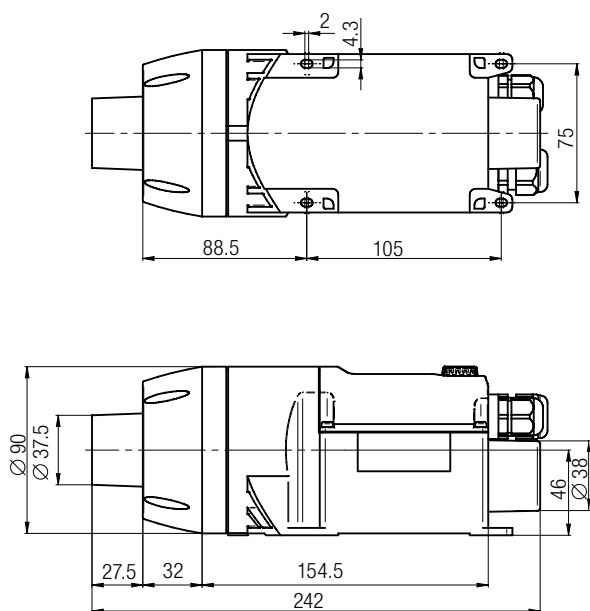


Technische Daten

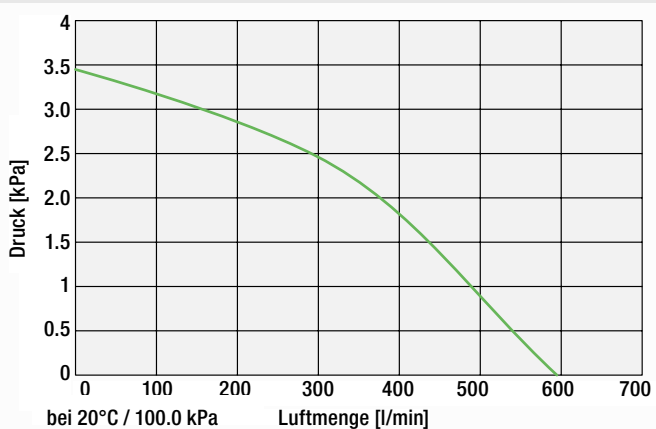
Frequenz	Hz	50 / 60
Luftmenge (20 °C)	l/min	250 – 600
Statischer Druck	kPa	3.6
Max. Umgebungs-Temperatur	°C	60
Ausblasöffnung (aussen)	mm	Ø 38
Gewicht mit 3 m Kabel	kg	1.0
Konformitätszeichen		CE (ErP n/a)
Schutzklasse II		□

Spannung	V ~	230	120
Leistung	W	120	120
Artikel-Nr.		146.702	149.638

Einbaumasse in mm



- Luftmengenverstellung
- Klein und leistungsstark
- «e-Drive»-Bedieneinheit
- Bürstenloser Motor
- Geräteschutz
- Systemschnittstelle
- Montagelaschen



Zubehör

Gebläse
Frequenzumrichter, Zubehör

Zubehör SILENCE (∅ 60 mm)

	107.288 Luftschauch aus PVC, ∅ 60 mm
	107.287 Schlauchbride für Schlauch ∅ 38 mm und ∅ 60 mm
	107.240 Verschlusskappe ∅ 60 mm, aufsetzbar auf Schlauchverbindungsadapter 107.238 und 107.278
	107.294 Edelstahlfilter, aufschiebbar auf die Ansaugseite
	110.887 Motorenkondensator 230 V
	107.291 Schlauchverbindungsadapter aus PA mit 1 Luftausgang ∅ 38 mm, aufschiebbar auf Ausblasrohr
	107.278 Schlauchverbindungsadapter aus PA, aufschiebbar auf Ausblasrohr
	107.292 Schlauchverbindungsadapter aus PA mit 2 Luftausgängen für ∅ 38 mm-Schlauch, aufschiebbar auf Ausblasrohr
	107.293 Schlauchverbindungsadapter aus PA, aufschiebbar auf Adapter 107.292
	107.295 Handbetriebener Luftregulator Grösse 214 × 88 × 133 mm
	107.296 Luftstrom Ein-/ Aus-Schalter Der Luftstrom zum Luftherhitzer wird unterbrochen (pneumatisch 5 bar) Grösse 214 × 88 × 133 mm

Spezialdüsen auf Anfrage. Bei Gebrauch fremder Gebläse, Kompressoren und Zubehörteile übernimmt Leister keine Garantie.

Zubehör ASO (∅ 90 mm)

	107.237 Luftschauch aus PVC, ∅ 90 mm
	107.236 Schlauchbride für Schlauch ∅ 90 mm
	107.239 Edelstahlfilter, aufschiebbar auf die Ansaugseite
	111.771 Motorenkondensator 230 V
	107.238 Schlauchverbindungsadapter aus PA aufschiebbar

Zubehör MONO (∅ 38 mm)

	153.245 Edelstahl Filter Kit (∅ 38 mm), aufschiebbar auf Ansaugstutzen
	107.286 Luftschauch aus PVC ∅ 38 mm
	107.287 Schlauchbride für Schlauch ∅ 38 mm und ∅ 60 mm

Zubehör RBR (∅ 90 mm)

	Luftschauch HT, temperaturbeständig bis +350°C, isoliert
	152.439 ∅ 60 mm, 2 m
	152.440 ∅ 60 mm, 5 m
	155.419 ∅ 90 mm, 2 m
	155.420 ∅ 90 mm, 5 m
	152.518 Schlauchbride innen für Schlauch HT ∅ 60 Brückentyp 55 - 75 mm
	152.519 Schlauchbride aussen für Schlauch HT ∅ 60 Brückentyp 85 - 105 mm
	155.421 Schlauchbride innen für Schlauch HT ∅ 90 Brückentyp 95 - 115 mm
	155.422 Schlauchbride aussen für Schlauch HT ∅ 90 Brückentyp 125 - 145 mm

Die Kombination von Abblasdüsen und Gebläse erlaubt schnelles und effizientes Trocknen von Getränkeflaschen.



Zubehör ROBUST (Ø 38 mm)

	113.859 Luftschnlauch aus PVC, Ø 14 mm
	107.350 Luftschnlauch aus PVC, Ø 19 mm
	107.286 Luftschnlauch aus PVC, Ø 38 mm
	166.237 Luftschnlauch aus Silikon, temperaturbeständig bis 250°C, Ø 38 mm
	107.290 Schlauchbride für 19 mm Schlauch
	107.242 Verschlusskappe Ø 19 mm, aufsetzbar auf Schlauchverbindungsadapter 107.298
	107.354 Edelstahlfilter, aufschiebbar auf Ansaugstutzen
	108.623 Motorkondensator 230 V~
	104.017 Motorkondensator 120 V~
	107.298 Schlauchverbindungsadapter aus PA, aufschiebbar auf Gebläse und Adapter 107.293, für Schlauchanschluss
	107.281 Schlauchverbindungsadapter aus PA (Ø 38 mm), 3 Ausgänge, je 14 mm
	107.287 Schlauchbride für Schlauch Ø 38 mm und Ø 60 mm
	107.241 Verschlusskappe Ø 38 mm, aufsetzbar auf Schlauchverbindungsadapter 107.292 und 107.293
	107.293 Schlauchverbindungsadapter aus PA, aufschiebbar
	108.755 Handbetriebener Luftregulator mit Ein-/ Aus-Schalter Grösse 214 x 88 x 133 mm
	107.299 Luftstrom Ein-/ Aus-Schalter Der Luftstrom zum Lufterhitzer wird unterbrochen (pneumatisch 5 bar) Grösse 214 x 88 x 133 mm

Zubehör AIRPACK (Ø 60 mm)

	107.287 Schlauchbride für Schlauch Ø 38 mm und Ø 60 mm
	107.241 Verschlusskappe Ø 38 mm, aufsetzbar auf Schlauchverbindungsadapter 107.292 und 107.293
	107.288 Luftschnlauch aus PVC, Ø 60 mm
	107.240 Verschlusskappe Ø 60 mm, aufsetzbar auf Schlauchverbindungsadapter 107.278
	107.291 Schlauchverbindungsadapter aus PA mit 1 Luftausgang, für Schlauch Ø 60 mm, aufschiebbar auf Ausblasrohr
	107.292 Schlauchverbindungsadapter aus PA mit 2 Luftausgängen für Ø 38 mm Schlauch, aufschiebbar auf das Ausblasrohr
	107.278 Schlauchverbindungsadapter aus PA, aufschiebbar auf Ausblasrohr
	110.895 Edelstahlfilter, aufschiebbar auf Ansaugstutzen
	Abblasdüse, aufschiebbar, Austrittsöffnungshöhe verstellbar von 1 – 5.5 mm 125.907 a = 300 mm 125.908 a = 482.6 mm Verbindung Ø 60 mm

Spezialdüsen auf Anfrage
Bei Gebrauch fremder Gebläse, Kompressoren und Zubehörteile übernimmt Leister keine Garantie.

Frequenz-Umrichter: Mehr Leistung für Leister-Gebläse.

Weil Luftmenge und Heizleistung von einander unabhängig, präzise und reproduzierbar eingestellt werden können, verbessern die Frequenzumrichter M 100-012 and M 100-034 Ihre Heissluftprozesse. Sie lassen die Gebläse schneller als die Netzfrequenz drehen und reduzieren so die Systemkosten.

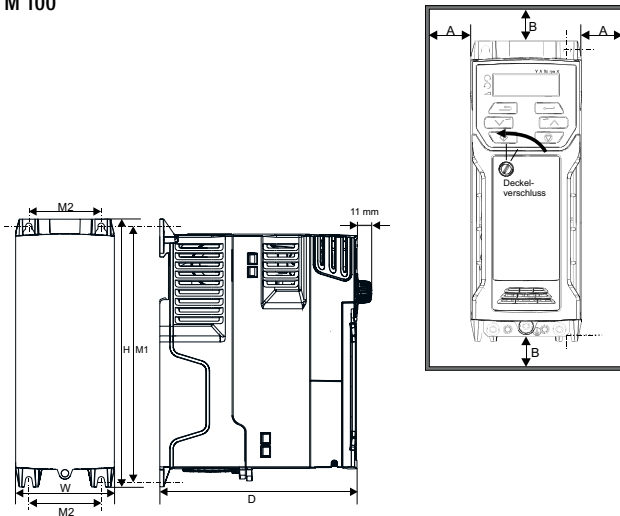
Frequenz-Umrichter
M 100-012



Frequenz-Umrichter
M 100-034



Einbaumassee in mm
M 100



Umrichtergröße	H	W	D	M1	M2	Ø	A	B
	mm	mm	mm	mm	mm	mm	mm	mm
M 100-012	160	75	130	143	53	5	0	100
M 100-034	226	90	160	215	70.7	5	0	100

Technische Daten

		M 100-012	M 100-034
Eingangsspannung	V	1 x 200 - 240	3 x 380 - 480
Max. Gebläseleistung	W	750	2200
Frequenz	Hz	50 / 60	50 / 60
Typ. Eingangsstrom bei Vollast	A	10.4	9.6
Ausgangsennstrom (100%)	A	4.2	5.6
Gewicht	kg	0.7	1.4
Konformitätszeichen		CE	CE
Sicherheitszeichen		UL	UL
Schutzklasse I		⊕	⊕
Artikel-Nummern		153.358	153.474

Umrechnungstabelle

	metrisch		US -Einheiten		Kommentare
Temperatur	100	°C	212	°F	$^{\circ}\text{F} = ^{\circ}\text{C} \cdot 1.8 + 32$
	20	°C	68	°F	
	0	°C	32	°F	
Länge	25.4	mm	1	in	
	0.305	m	1	ft	
Gewicht	1	kg	2.2	lbs	
	0.454	kg	1.0	lbs	
Luftmenge	28.3	l/min	1	cfm	
	100	l/min	3.53	cfm	
Statischer Druck	6.89	kPa	1	psi	1 kPa = 10 mbar
	1	kPa	0.145	psi	
Geschwindigkeit	0.305	m/min	1	ft/min	
	1	m/min	3.28	ft/min	
Ausstoss	1	kg/h	2.2	lbs/h	
	0.454	kg/h	1	lbs/h	
Energie	1	kJ	0.948	BTU	(british thermal unit)

Nützliche Formeln: Gewusst wie!

Die meisten industriellen Prozesse benötigen Energie. Dazu braucht es Leistung und Zeit. Hier einige einfache Basisformeln, welche eine erste Schätzung zur gewünschten Heizleistung erlauben. Zusätzliche Anwendungstests werden empfohlen und von Leister unterstützt.

Die folgenden Formeln sind als Faustregel zu verstehen. Die errechneten Werte liefern nur angenäherte Ergebnisse. Verluste sind nicht berücksichtigt.

Elektrische Leistung, Strom und Spannung

$$U = R \cdot I$$

U = Spannung [V]
R = Widerstand [Ohm]

$$P = U \cdot I$$

I = Stromstärke [A]
P = Leistung [W]

Beispiel einphasig:

U = 230 V
P = 1 kW (z.B. LHS 21S CLASSIC, 139.869)

$$I = \frac{1000}{230} = 4.35 \text{ [A]} \quad \rightarrow \text{einphasig}$$

$$I = \frac{P}{U} \quad \rightarrow \text{einphasig}$$

Beispiel dreiphasig:

U = 3 * 400 V
P = 6 kW (z.B. LHS 61S SYSTEM, 3 x 400 V / 6 kW, 142.496)

$$I = \frac{6000}{400 \cdot \sqrt{3}} = 8.66 \text{ [A]} \quad \rightarrow \text{dreiphasig}$$

$$I = \frac{P}{U \cdot \sqrt{3}} \quad \rightarrow \text{dreiphasig}$$

Elektrische Leistung bei Spannungsdifferenzen

$$P_{\text{act}} = \frac{U_{\text{act}}^2}{U_{\text{nom}}^2} \cdot P_{\text{nom}}$$

Beispiel:

U_{act} = 200 V
U_{nom} = 230 V
P_{nom} = 1 kW (z.B. LHS 21S CLASSIC, 139.869)

$$P_{200V} = \frac{200^2}{230^2} \cdot 1000 = 756 \text{ [W]}$$

P_{act} = effektive Leistung [W]
P_{nom} = nominale Leistung [W]
U_{act} = effektive Spannung [V]
U_{nom} = nominale Spannung [V]

Verringern Sie nicht die Spannung, um die Leistung der Luftherhitzerlinie LHS PREMIUM oder LHS SYSTEM zu steuern!

Heizleistung errechnet aus Volumenstrom und Temperaturdifferenz.

$$P = c_{Luft} * \frac{1}{60000} * \dot{V} * \rho_{Luft} * \Delta T$$

- P = Leistung [kW]
 c_{Luft} = Wärmekapazität [kJ/kgK]
 \dot{V} = Volumenstrom [l/min]
 ρ_{Luft} = Dichte [kg/m³]
 ΔT = Temperaturdifferenz [°C]
 $\frac{1}{60000}$ = Umrechnungsfaktor aufgrund der gewählten Einheiten

Wärmekapazität von Luft c_{Luft} : 1.005 kJ/kgK
 Dichte von Luft ρ_{Luft} : 1.204 kg/m³
 (bei 20°C und 101.3 kPa)

Beispiel:

Volumenstrom \dot{V} = 1200 l/min
 Umgebungstemperatur T_{Start} = 25 °C
 Zieltemperatur T_{Ende} = 500 °C

$$P = 1.005 * \frac{1}{60000} * 1200 * 1.204 * (500 - 25) = 11.5 [kW]$$

Um die Luft auf die gewünschte Zieltemperatur zu bringen, werden 11.5 kW Heizleistung benötigt.

Um die benötigte Heizleistung abzuschätzen, ist zu beachten, dass der Prozess durch gewollte oder ungewollte Einflüsse (z.B. Verluste) mehr Energie benötigen kann.

Wärmeverlust über die Isolation

$$\frac{Q}{t} = \lambda * \frac{A}{d} * \Delta T = P$$

- P = Leistung [W]
 Q = Wärmeenergie [J]
 t = Zeit [s]
 λ = Wärmeleitfähigkeit [W/m*K]
 A = Oberfläche [m²]
 d = Wanddicke [m]
 ΔT = Temperaturdifferenz [°C]

Beispiel:

Styroporbox
 Abmessungen (H*B*T) = 0.5 m x 1 m x 1 m
 Wandstärke = 5 cm
 T innen = 80 °C
 T aussen = -20 °C
 Wärmeleitfähigkeit von Styropor = 0.05 W/mK
 Oberfläche der Box $A = 2 * (1 * 1) + 4 * (0.5 * 1) = 4 \text{ m}^2$

$$P = 0.05 * \frac{4}{0.05} * 100 = 400 [W]$$

Um die Temperatur innerhalb der Box bei einer Umgebungstemperatur von -20°C auf 80°C zu halten, ist eine Leistung von 400 W erforderlich.

Rechtliche Hinweise

Inhalt

Wir bemühen uns um Richtigkeit, Aktualität und Vollständigkeit der Informationen und haben den Inhalt dieser Broschüre sorgfältig erarbeitet. Für die angebotenen Informationen können wir keine Gewähr irgendeiner Art übernehmen. Wir behalten uns vor, ohne weitere Ankündigung, alle bereitgestellten Informationen jederzeit zu verändern oder zu aktualisieren.

Urheberrecht / Gewerbliche Schutzrechte

Texte, Bilder, Grafiken, sowie deren Anordnung unterliegen dem Schutz des Urheberrechtes und anderer Schutzgesetze. Die Vervielfältigung, Abänderung, Übertragung oder Veröffentlichung eines Teils oder des gesamten Inhaltes dieser Broschüre ist, ausser zum privaten, nicht kommerziellen Zweck, in jeglicher Form verboten.

Alle in dieser Broschüre enthaltenen Kennzeichen (geschützte Marken, wie Logos und geschäftliche Bezeichnungen) sind Eigentum von Leister Technologies AG oder Dritter und dürfen ohne vorherige schriftliche Einwilligung nicht verwendet, kopiert oder verbreitet werden.

Änderungen

Änderungen können jederzeit vorgenommen werden.

© Copyright by Leister.



Have a look on:

www.youtube.com/user/leisterswitzerland



Like and share us on:

www.facebook.com/leisterworld



Follow us on Twitter:

twitter.com/leisterworld



join us on LinkedIn:

www.linkedin.com/company/leister-technologies-ag



« Leister – Synonym für Qualität,
Innovation und Technologie. »

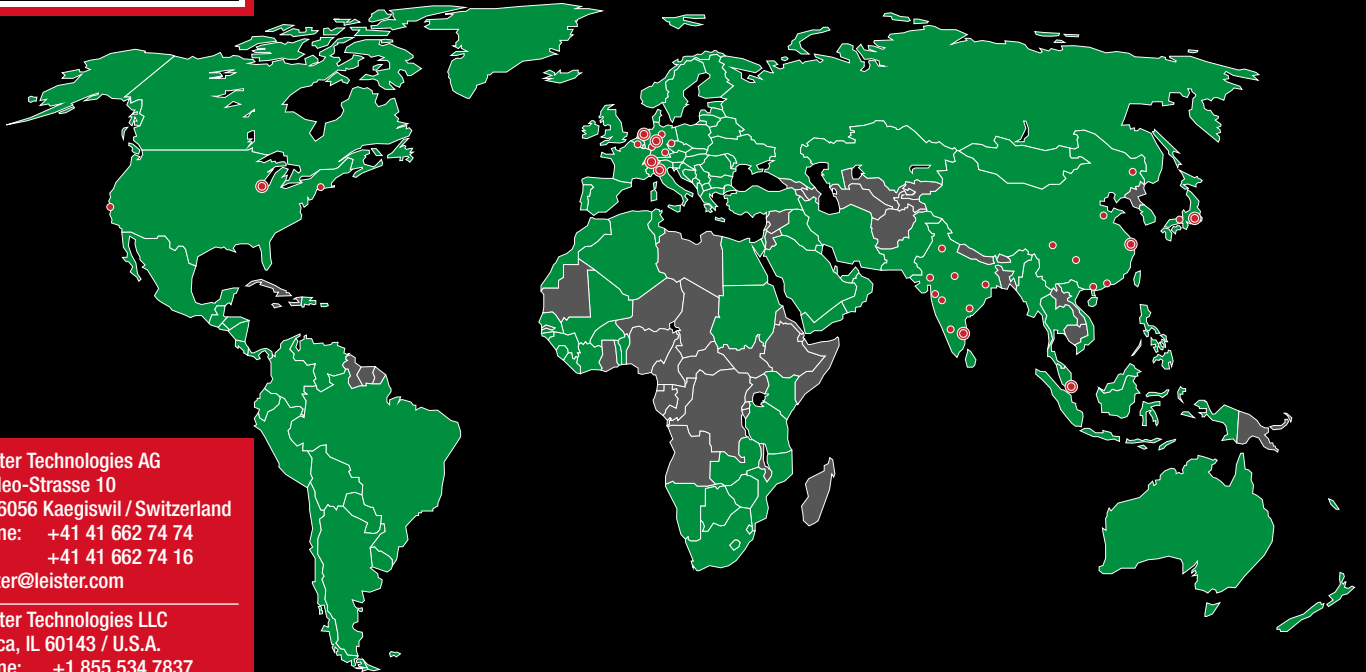
« Mit hoher Kompetenz in Technik und Anwendung
bietet Leister Standardprodukte und kundenspezifische
Lösungen für alle wichtigen Bereiche. »

« Wir sind als weltweiter Leader
in der Entwicklung und Produktion
von Qualitätsprodukten anerkannt. »

« Die Leister Gruppe, ihre Mitarbeiter und ihr Vertriebsnetz
sind unseren Kunden verpflichtet. Als starke, zuverlässige
Partner helfen wir Ihnen, Ihr Geschäft vorwärts zu bringen. »

« Seit 1949 liefern wir in alle Ecken des Globus.
Wir sind in über 90 Ländern vertreten, damit
weltweit präsent und immer nahe bei unseren
Kunden. »

We know how.



Leister Technologies AG
Galileo-Strasse 10
CH-6056 Kaegiswil / Switzerland
phone: +41 41 662 74 74
fax: +41 41 662 74 16
leister@leister.com

Leister Technologies LLC
Itasca, IL 60143 / U.S.A.
phone: +1 855 534 7837
info.usa@leister.com

Leister Technologies Ltd.
Shanghai 201 109 / PRC
phone: +86 21 6442 2398
leister@leister.cn

Leister Technologies KK
Osaka 564-0051 / Japan
phone: +81 6 6310 62 00
sales-japan@leister.com

Leister Technologies Benelux BV
3991 CE Houten / Nederland
phone: +31 (0)30 2199888
info@leister.nl

Leister Technologies Italia s.r.l.
20090 Segrate / Italia
phone: +39 02 2137647
sales@leister.it

Leister Technologies India Pvt
600 041 Chennai / India
phone: +91 44 2454 3436
info@leister.in

Leister Technologies
Deutschland GmbH
D-58093 Hagen / Germany
phone: +49-(0)2331-95940
info.de@leister.com

Unser dichtes Netzwerk umfasst über 130 Verkaufs- und Servicestellen in mehr als 100 Ländern.

Europe:

Andorra
Austria
Belgium
Cyprus
Denmark
Finland
France
Germany
Greece
Iceland
Ireland
Italy
Luxembourg
Malta
Monaco
Netherlands
Norway
Portugal
Liechtenstein
San Marino
Spain

Sweden
Switzerland
Turkey
United Kingdom
Vatican
Albania
Armenia
Azerbaijan
Belarus
Bosnia-Herzegovina
Bulgaria
Croatia
Czech Republic
Estonia
Georgia
Hungary
Kosovo
Latvia
Lithuania
Macedonia
Moldova
Montenegro

Poland
Romania
Russia
Serbia
Slovakia
Slovenia
Ukraine

Americas:

Canada
Mexico
U.S.A.
Belize
Costa Rica
El Salvador
Guatemala
Honduras
Nicaragua
Panama
Argentina
Bolivia
Brazil

Chile
Colombia
Ecuador
Peru
Venezuela

Central Asia:

Kazsachstan
Kyrgyzstan
Tajikistan
Turkmenistan
Uzbekistan

Middle East:

Bahrain
Iran
Iraq
Israel
Jordan
Qatar
Saudi Arabia
U.A.E

Africa:

Algeria
Botswana
Egypt
Ivory Coast
Kenya
Lesotho
Libya
Malawi
Morocco
Mozambique
Namibia
North Sudan
South Africa
Swaziland
Tunisia
Zambia
Zimbabwe

Asia Pacific:

Bangladesh
Greater China
India
Indonesia
Japan
Korea
Malaysia
Mongolia
Philippines
Singapore
Sri Lanka
Thailand
Vietnam

Oceania:

Australia
New Zealand

© 2017 Leister Technologies AG, Switzerland

Händleradresse:



Swiss Made. Leister Technologies AG ist ISO 9001 zertifiziert.