

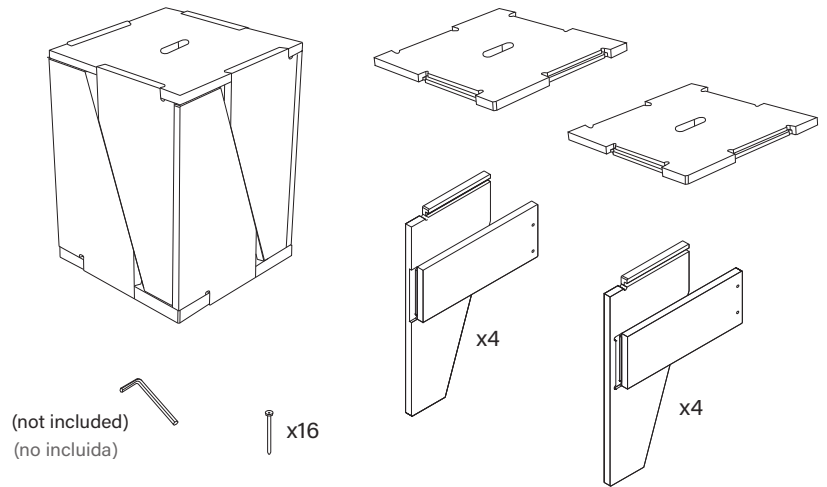
IN Stackable Stools - Assembly instructions
Taburete apilable IN - Instrucciones de montaje

HOIOH

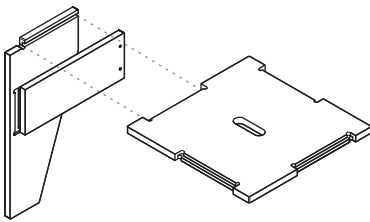
Note: It is best to assemble the stool on top of a rug to avoid any scratches.

Nota: Es mejor montar el taburete encima de una alfombra para evitar posibles rayadas.

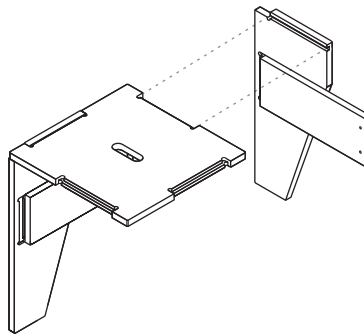
The screws require a 3 mm hex key.
Los tornillos requieren una llave allen de 3 mm.



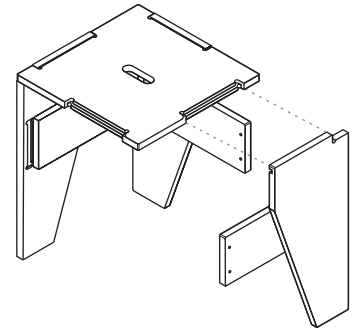
①



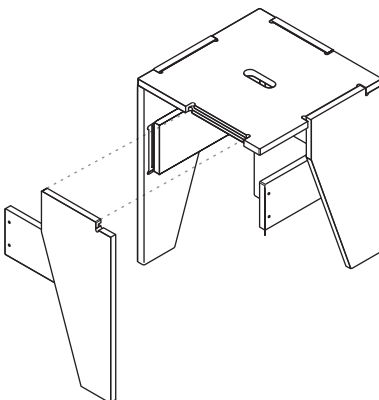
②



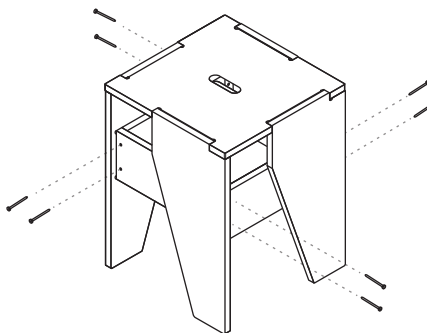
③



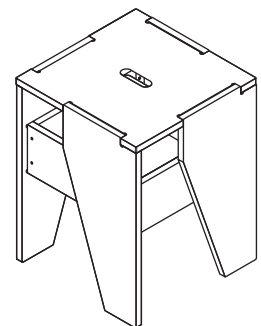
④



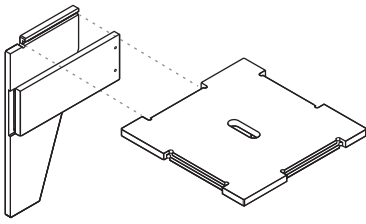
⑤



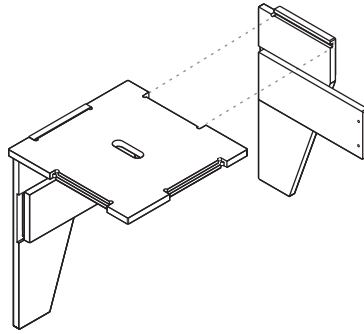
⑥



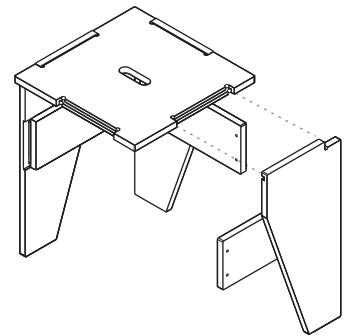
①



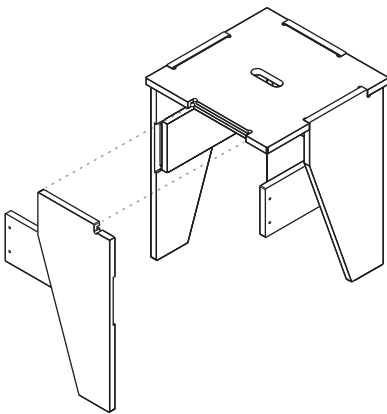
②



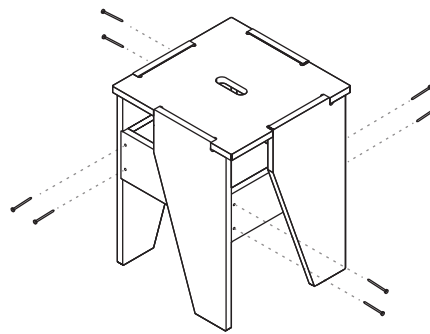
③



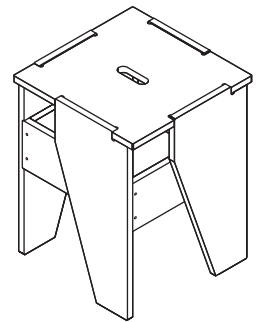
④



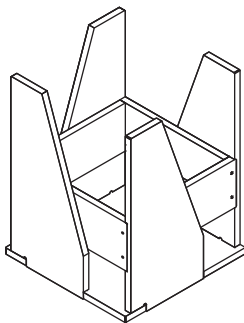
⑤



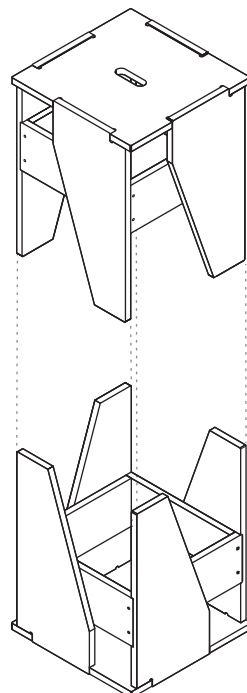
⑥



⑦



⑧



⑨

