

KIDDO SHELVING

INSTRUCTION MANUAL

SUMMARY



Safety precautions	_____	1 - 8
EN/DK	_____	2
ES/IT	_____	3
FR/GR	_____	4
CH/KR	_____	5
AR/PT	_____	6
RS/JP	_____	7
Assembly instruction	_____	8 - 10

EN

WARNING:

IMPORTANT! PLEASE RETAIN FOR FUTURE REFERENCE

CHOKING HAZARD!

Small parts. Not for children under the age of 3.

CAUTION! Adult assembly required. Be careful when opening the package. Contains small parts hazardous to children under 3 years of age in unassembled stage.

This product is lab test certified in accordance with EU REACH regulations. And does not include nor exceed chemical substance limits set by the EU.

WARNING TO AVOID SCRATCHES!

In order to avoid scratching this furniture should be assembled on a soft layer

Please read the instructions carefully to ensure correct assembly.

Screwdriver (not included) is required for assembly.

Remember to retighten all the screws 2-3 weeks after you have assembled the product. And every couple of months afterwards.

Always keep the product away from open fires or other heat sources that may cause a risk of fire.

Never use the product should it be damaged or missing a part.

Keep the instructions for later use.

MAINTENANCE AND CLEANING:

Wipe the product with a clean damp cloth; all excess water should be wiped off. Detergents are not recommended. Please note - Exposure to direct sunlight may cause slight changes of color to the product. Please be aware of differences in the wood as it is a natural material.

DK

ADVARSEL :

VIGTIGT! VENLIGST BEHOLD TIL FREMTIDIG REFERENCE

RISIKO FOR KVÆLNING!

Indeholder smådele. Anbefales ikke til børn under 3 år.

ADVARSEL!

Skal samles af en voksen. Emballagen skal åbnes forsigtigt. Indeholder små dele, der er farlige for børn under 3 år, når produktet ikke er samlet.

Dette produkt er laboratorietestcertificeret i overensstemmelse med EU's REACH-regler. Og omfatter ikke eller overskrider kemiske stofgrænser fastsat af EU.

ADVARSEL FOR AT FORHINDRE RIDSER! For at forhindre ridser skal dette møbel samles på et blødt underlag

ANSVARFRASKRIVELSE:

Venligst læs samlemanualen omhyggeligt, således produktet bliver samlet korrekt.

Skruetrækker (medfølger ikke) er påkrævet til montering.

Husk at til spænde alle skruer efter 2-3 ugers brug af produktet. Og hver anden måned efterfølgende.

Sæt aldrig produktet i nærheden af åben ild eller andre varme kilder, der kan forårsage brandfare.

Anvend aldrig produktet, hvis det enten er defekt eller mangler dele.

Behold manualen til senere brug.

VEDLIGEHOLD OG RENGØRING:

Produktet rengøres med en fugtig klud. Alt overflødig vand bør tørres af hurtigst muligt. Rengøringsmidler anbefales ikke. Venligst vær opmærksom på; Direkte sollys kan forårsage ændringer i farven.

Vær opmærksom på træ er et naturmateriale, forskelligheder kan forekomme.

ES

ADVERTENCIA :

**¡IMPORTANTE! POR FAVOR,
CONSERVE ESTA REFERENCIA!**

PELIGRO DE ASFIXIA:

Piezas pequeñas. No apto para niños menores de 3 años.

¡PRECAUCIÓN! Se requiere montaje por adultos. Tenga cuidado al abrir el paquete. Contiene piezas pequeñas peligrosas para niños menores de 3 años en estado desmontado.

Este producto está certificado por pruebas de laboratorio de acuerdo con las regulaciones de la UE REACH. Y no incluye ni excede los límites de sustancias químicas establecidos por la UE.

¡ADVERTENCIA PARA EVITAR RASGUÑOS!

Para evitar rayar este mueble, debe montarse sobre una capa suave.

Lea atentamente las instrucciones para garantizar un montaje correcto.

Se requiere un destornillador (no incluido) para el montaje.

Recuerde volver a apretar todos los tornillos 2-3 semanas después de haber montado el producto. Y cada par de meses después.

Mantenga siempre el producto alejado de fuegos abiertos u otras fuentes de calor que puedan representar un riesgo de incendio.

Nunca use el producto si está dañado o falta alguna pieza.

Guarde las instrucciones para un uso posterior.

MANTENIMIENTO Y LIMPIEZA: Limpie el producto con un paño limpio y húmedo; se debe eliminar todo el exceso de agua. No se recomiendan detergentes. Tenga en cuenta que la exposición a la luz solar directa puede causar ligeras variaciones de color en el producto. Tenga en cuenta las diferencias en la madera, ya que es un material natural.

IT

AVVERTENZA:

**IMPORTANTE! CONSERVARE PER
FUTURO RIFERIMENTO**

**AVVERTENZA: PERICOLO DI
SOFFOCAMENTO!**

Parti piccole. Non adatto a bambini di età inferiore ai 3 anni.

ATTENZIONE! Montaggio da parte di adulti richiesto. Fare attenzione nell'aprire il pacchetto. Contiene parti piccole pericolose per i bambini di età inferiore ai 3 anni nello stato non montato.

Questo prodotto è certificato tramite test di laboratorio in conformità alle normative EU REACH. E non include né supera i limiti delle sostanze chimiche fissati dall'UE.

AVVERTENZA PER EVITARE GRAFFI!

Per evitare graffi, questo mobile deve essere montato su un supporto morbido.

Si prega di leggere attentamente le istruzioni per garantire un montaggio corretto.

È necessario un cacciavite (non incluso) per il montaggio.

Ricordarsi di stringere nuovamente tutte le viti 2-3 settimane dopo aver montato il prodotto. E ogni paio di mesi successivamente.

Tenere sempre il prodotto lontano da fuochi aperti o altre fonti di calore che possano rappresentare un rischio di incendio.

Non utilizzare mai il prodotto se è danneggiato o manca una parte.

Conservare le istruzioni per un uso successivo.

MANUTENZIONE E PULIZIA: Pulire il prodotto con un panno umido e pulito; eliminare tutto l'eccesso d'acqua. Non sono raccomandati detergenti. Si prega di notare che l'esposizione alla luce solare diretta può causare leggere variazioni di colore al prodotto. Tenere presente le differenze nel legno poiché è un materiale naturale.

FR

AVERTISSEMENT : **IMPORTANT ! VEUILLEZ CONSERVER** **POUR RÉFÉRENCE FUTURE**

RISQUE D'ÉTOUFFEMENT !

Petites pièces. Ne convient pas aux enfants de moins de 3 ans.

ATTENTION ! Montage par un adulte requis. Soyez prudent lors de l'ouverture du colis. Contient des petites pièces dangereuses pour les enfants de moins de 3 ans à l'état non assemblé.

Ce produit est certifié conforme aux réglementations de l'UE REACH par des tests en laboratoire. Il ne contient ni ne dépasse les limites de substances chimiques fixées par l'UE.

ATTENTION POUR ÉVITER LES RAYURES !

Pour éviter de rayer, ce meuble doit être monté sur une surface protégée.

Veillez lire attentivement les instructions pour garantir un montage correct.

Un tournevis (non inclus) est nécessaire pour l'assemblage.

N'oubliez pas de resserrer toutes les vis 2 à 3 semaines après avoir assemblé le produit. Puis régulièrement tous les deux mois.

Gardez toujours le produit à l'écart des flammes ou autres sources de chaleur pouvant représenter un risque d'incendie. N'utilisez jamais le produit s'il est endommagé ou s'il manque une pièce.

Conservez les instructions pour une utilisation ultérieure.

ENTRETIEN ET NETTOYAGE : Nettoyez le produit avec un chiffon propre et humide ; éliminez tout excès d'eau. Les détergents ne sont pas recommandés. Notez que l'exposition directe au soleil peut entraîner de légères variations de couleur sur le produit. Prenez en compte les différences dans le bois car il s'agit d'un matériau naturel.

GR

WARNUNG: **WICHTIG! BITTE FÜR ZUKÜNFTIGE** **REFERENZ AUFBEWAHREN.**

ERSTICKUNGSGEFAHR!

Kleine Teile. Nicht für Kinder unter 3 Jahren geeignet.

VORSICHT! Erwachsenenmontage erforderlich. Vorsichtig beim Öffnen der Verpackung sein. Enthält kleine Teile, die für Kinder unter 3 Jahren im nicht montierten Zustand gefährlich sind.

Dieses Produkt ist nach EU-REACH-Vorschriften labortechnisch getestet und zertifiziert. Es enthält keine chemischen Substanzen, die die EU-Grenzwerte überschreiten.

WARNUNG VOR KRATZERN!

Um Kratzer zu vermeiden, sollte dieses Möbelstück auf einer weichen Oberfläche montiert werden.

Bitte lesen Sie die Anweisungen sorgfältig durch, um eine korrekte Montage zu gewährleisten.

Für die Montage wird ein Schraubendreher (nicht im Lieferumfang enthalten) benötigt.

Denken Sie daran, alle Schrauben 2-3 Wochen nach der Montage des Produkts nachzuziehen. Und dann alle paar Monate. Bewahren Sie das Produkt immer fern von offenen Flammen oder anderen Hitzequellen auf, die ein Brandrisiko darstellen könnten.

Verwenden Sie das Produkt niemals, wenn es beschädigt ist oder Teile fehlen.

Bewahren Sie die Anweisungen für späteren Gebrauch auf.

WARTUNG UND REINIGUNG: Wischen Sie das Produkt mit einem sauberen feuchten Tuch ab; überschüssiges Wasser sollte abgewischt werden. Die Verwendung von Reinigungsmitteln wird nicht empfohlen. Bitte beachten Sie, dass direktes Sonnenlicht leichte Farbänderungen am Produkt verursachen kann. Beachten Sie auch die Unterschiede im Holz, da es sich um ein Naturmaterial handelt

CH

警告：

重要！请保留以备将来查询。

窒息危险！
小零件。不窒息危险！
小零件。不适合3岁以下的儿童。
注意！需要成年人组装。打开包装时要小心。包含未组装阶段对3岁以下儿童有危险的小零件。
此产品符合欧盟REACH法规的实验室测试认证。不包含也不超过欧盟设定的化学物质限制。

警告：避免刮擦！

为避免刮擦，此家具应在软垫上组装。

请仔细阅读说明书以确保正确组装。组装需要螺丝刀（不包含在内）。在组装完产品后2-3周记得重新拧紧所有螺丝。以后每隔几个月也要如此。始终远离明火或其他可能引起火灾风险的热源。产品如有损坏或缺少零件，请勿使用。保留说明书以备将来使用。
维护和清洁：用干净的湿布擦拭产品；所有多余的水分应擦干。不推荐使用洗涤剂。请注意 - 直接阳光照射可能会导致产品颜色轻微变化。由于木材是天然材料，请注意木材之间的差异。

KR

경고:

중요합니다! 나중에 참조할 수 있도록 보관해주세요.
질식 위험!

작은 부품입니다. 3세 미만 어린이에게는 적합하지 않습니다.
주의! 성인 어셈블리가 필요합니다. 포장을 열 때 주의하십시오. 조립되지 않은 상태에서 3세 미만 어린이에게 위험한 작은 부품이 포함되어 있습니다. 이 제품은 EU REACH 규정에 따라 랩 테스트가 인증되었습니다. EU가 설정한 화학 물질 한도를 초과하지 않습니다.

스크래치 방지를 위한 경고!

가구를 스크래치하지 않기 위해서는 부드러운 층 위에 조립해야 합니다.

올바른 조립을 위해 설명서를 주의 깊게 읽어주세요. 조립에는 스크류 드라이버(포함되지 않음)가 필요합니다. 제품을 조립한 후 2-3주 후에 모든 나사를 다시 조이는 것을 기억하세요. 그리고 그 후 매달마다 확인하세요. 제품을 오픈 파이어나 다른 열원으로부터 멀리하여 화재 위험이 있을 수 있습니다. 제품이 손상되었거나 부품이 누락된 경우 제품을 사용하지 마세요. 나중에 사용할 수 있도록 설명서를 보관하세요.
유지 및 청소: 깨끗한 습기 있는 천으로 제품을 닦으세요. 모든 과다한 물은 닦아내야 합니다. 세제 사용을 권장하지 않습니다. 직사광선에 노출될 경우 제품의 색상이 약간 변할 수 있으니 유의하세요. 자연 소재인 나무의 차이를 인식해주세요.

AR

ريذحت:

يولي عوجرلل اذهب ظافتححال اى جري ادج مهم!
السبق تسام

اقان تخال ارطخ اريذحت!

نس نود لافطألل بسانم ريغ . ةريغص عطق
ةتلا ائلا .

أرذح نك . نيغ لابل اع اي مجت بلطتي ! هي بنبت
ةريغص عطق لى لع يوتحي . ةوبع لاحت دنع
ةتلا ائلا نس نود لافطأل اى لع ارطخ لكشرت دق
ةعجم ريغ ةلحرم يف

ربتخم الم تارابتخا لالخنم دم تعم جت نم ل اذه
REACH. يبوروالا داحت ال ا تام يظنل اقفو
نم اهب حومسم الم دودح لال زواجتي و انصت ي الو
داحت ال لبق نم ةعوضوم لال ةيئاي ميكلال داوم لال
بيبوروالا .

اشودخل البنجتل ريذحت!

ىلع ثاتال اذه عي مجت بجي ، شودخل البنجتل
ةمغان ةقبط .

نامضل ةي انعب تامي لع تال ةءارق اى جري
ح يحيصل اع مجت لال

ع عي مجت لال بولطم (جر دم ريغ) ي غاربلال ك فم
2-3 دعب ي غاربلال عي مج دش دي عت نأ لكذت
دعب ني رهش لكؤ . جت نم لال عي مجت نم عي باسأ
كؤ ل ذل .

ناري نال نع جت نم لال داعب اى لع أمئاد صرحا
دق ي تال اى رخ ال ةرارح لال رداصم و ا ةحوت فم لال
قي رح لال اى لع ارطخ لكشرت .

رقت في و ا أفلات ناك اذا جت نم لال مدخت ست ال
هزج لى لى

م ادخت س الال تامي لع تال اب ظفتحا
لي ل سبق تسام .

شامق ةعطق ب جت نم لال ح س ما : في ظنتو ةناي ص
ءالم لال ك حسم بجي ؛ قفرب ةل ليم ةفي ظن
اى جري . تافظنم لال م ادخت ساب اى صوي ال .
دق ةرشاب الم س مشال ةغشال ضرت لال - ةظحال
نول في ةفي فط تاري ي غت في ببستي
تاقورفلال م لع لى نوكت نأ اى جري . جت نم لال
ةيغيب ةدام ه نال بشخ لال في .

PT

AVISO:

IMPORTANTE! POR FAVOR, GUARDE
PARA REFERÊNCIA FUTURA

PERIGO DE ASFIXIA!

Peças pequenas. Não recomendado para
crianças com menos de 3 anos.

CUIDADO! Montagem por adultos
requerida. Tenha cuidado ao abrir a
embalagem. Contém peças pequenas que
representam perigo para crianças com
menos de 3 anos na fase desmontada.

Este produto é certificado em laboratório
de acordo com as regulamentações da
UE REACH. E não ultrapassa os limites de
substâncias químicas estabelecidos pela
UE.

ATENÇÃO PARA EVITAR RISCOS!

Para evitar riscos, este móvel deve ser
montado em uma superfície macia.

Por favor, leia atentamente as instruções
para garantir a montagem correta.

É necessário uma chave de fenda (não
incluída) para a montagem.

Lembre-se de reapertar todos os parafusos
2-3 semanas após a montagem do
produto. E a cada dois meses depois disso.
Mantenha sempre o produto longe de
fogo aberto ou outras fontes de calor que
possam representar um risco de incêndio.

Nunca use o produto se estiver danificado
ou faltando alguma peça.

Guarde as instruções para uso futuro.

MANUTENÇÃO E LIMPEZA: Limpe o
produto com um pano limpo e úmido; toda
água em excesso deve ser removida. Não
são recomendados detergentes. Por favor,
note - A exposição direta ao sol pode
causar leves alterações na cor do produto.
Esteja ciente das diferenças na madeira,
pois é um material natural.

RS

ПРЕДУПРЕЖДЕНИЕ:

ВАЖНО! ПРОСИМ СОХРАНИТЬ ДЛЯ БУДУЩЕГО ССЫЛЕНИЯ

ОПАСНОСТЬ ЗАДОХНУТЬСЯ!

Мелкие детали. Не подходит для детей младше 3 лет.

ОСТОРОЖНО! Требуется сборка взрослого. Будьте осторожны при открытии упаковки. Содержит мелкие детали, опасные для детей младше 3 лет в несобранном состоянии.

Этот продукт сертифицирован лабораторным тестированием в соответствии с регламентами ЕС REACH. И не содержит и не превышает предельных значений химических веществ, установленных ЕС.

ПРЕДУПРЕЖДЕНИЕ ОБ ОТ СКОЛОВ!

Чтобы избежать царапин, эту мебель следует собирать на мягком слое.

Пожалуйста, внимательно прочитайте инструкции, чтобы гарантировать правильную сборку.

Для сборки требуется отвертка (не включена в комплект).

Не забудьте перетянуть все винты через 2-3 недели после сборки продукта. И затем каждые несколько месяцев.

Всегда держите продукт подальше от открытого огня или других источников тепла, которые могут создать риск возгорания.

Никогда не используйте продукт, если он поврежден или отсутствует какая-либо часть. Сохраните инструкции для последующего использования.

ОБСЛУЖИВАНИЕ И ЧИСТКА:

Протрите продукт чистой влажной тряпкой; всю избыточную воду следует удалить. Не рекомендуется использовать моющие средства. Обратите внимание - Воздействие прямых солнечных лучей может вызвать незначительные изменения цвета продукта. Обратите внимание на различия в дереве, поскольку это натуральный материал.

JP

警告:

重要! 今後の参照のために保管してください。

窒息の危険!

小さな部品が含まれています。3歳未満のお子様には適していません。

注意! 大人が組み立てる必要があります。パッケージを開封する際は注意してください。未組み立ての状態です。3歳未満のお子様にとって危険な小さな部品が含まれています。

この製品はEU REACH規制に準拠したラボテスト認定を受けています。EUが定める化学物質の限界値を超えていません。

注意:キズを防ぐための警告!

この家具にキズを付けないためには、柔らかい層の上で組み立てる必要があります。

正しい組み立てを確認するために、取扱説明書を注意深くお読みください。組み立てにはドライバー(含まれていません)が必要です。

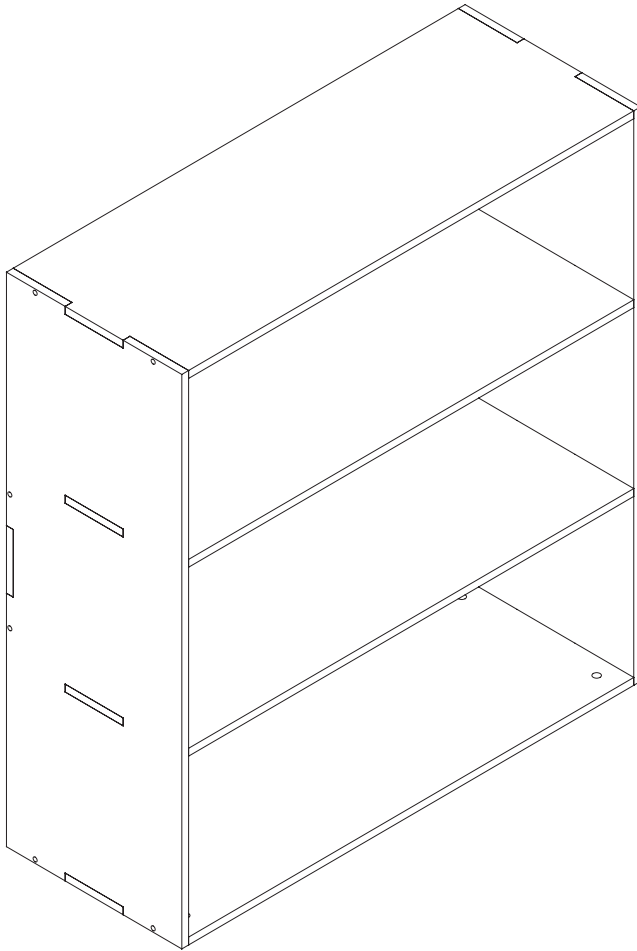
製品を組み立てた後は、2~3週間後にすべてのネジを再度締め直すことを忘れないでください。そしてその後数ヶ月ごとに行ってください。

製品を常に火のそばや他の火源から遠ざけてください。火災の危険がある可能性があります。

製品が破損している場合や部品が欠けている場合は、絶対に使用しないでください。

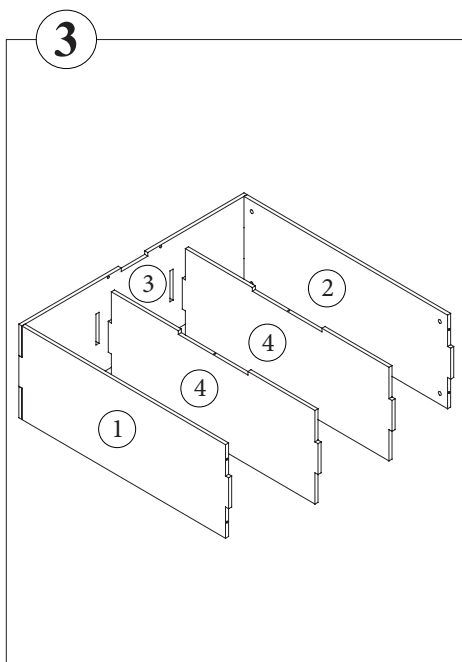
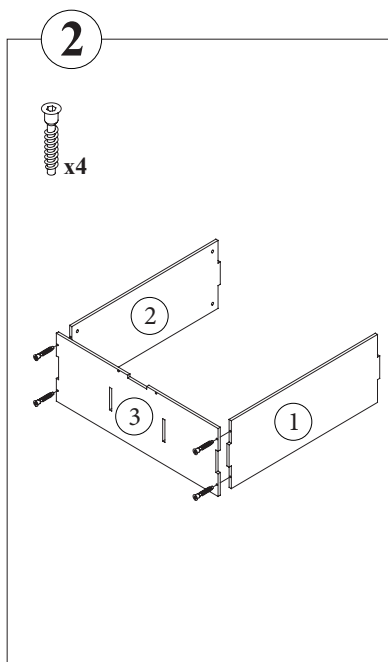
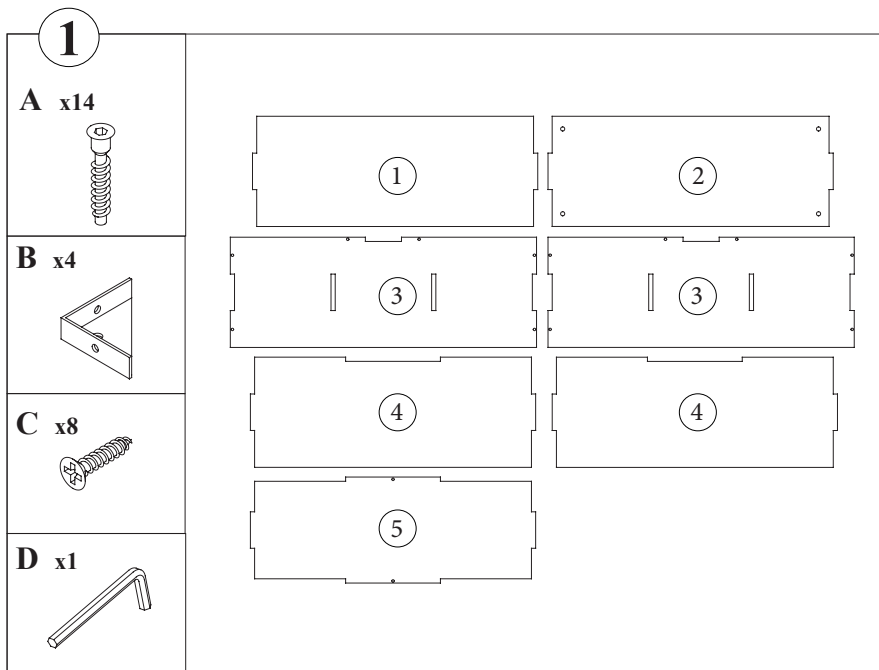
取扱説明書を後で使用するために保管してください。

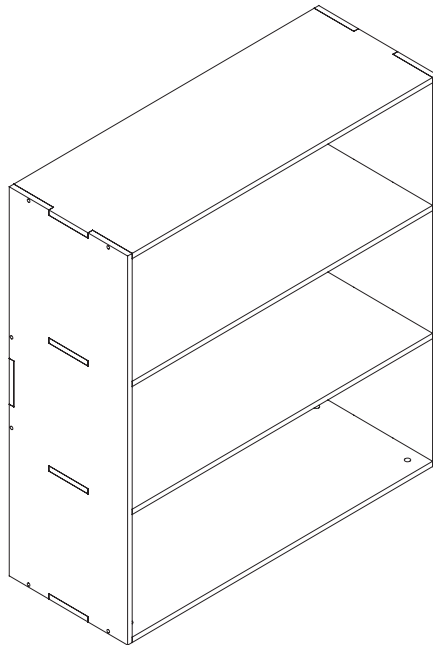
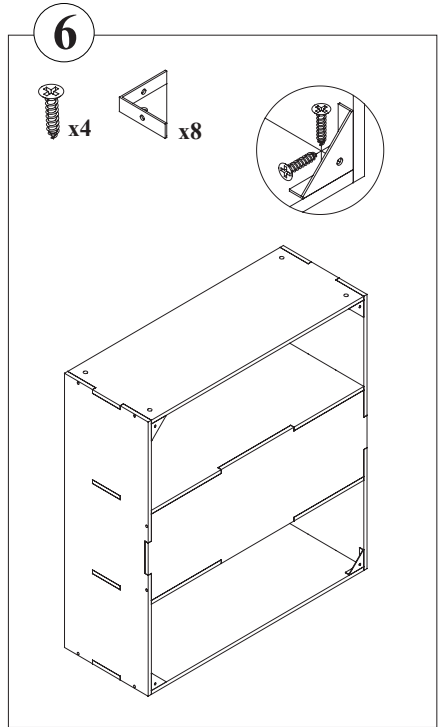
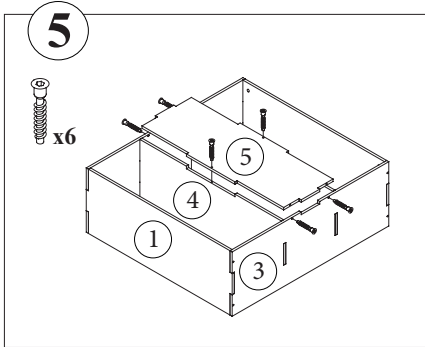
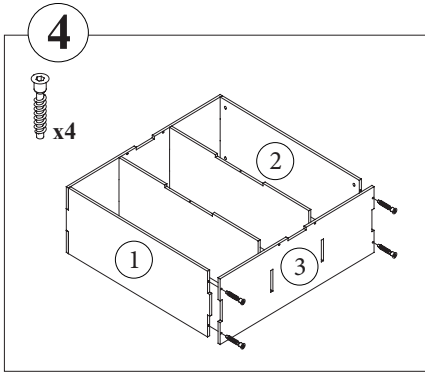
メンテナンスとクリーニング: 製品をきれいな湿った布で拭き取ってください。余分な水は拭き取る必要があります。洗剤の使用は推奨されません。注意: 直射日光にさらすと製品の色合いにわずかな変化が生じる場合があります。自然素材である木材の違いに気をつけてください。



KIDDO SHELVING

ASSEMBLY INSTRUCTION





NOFRED APS. ROSENVÆNGETS ALLÉ 7B, 2ND FLOOR, DK-2100
COPENHAGEN PHONE +45 25605055 EMAIL INFO@NOFRED.COM

NOFRED.COM