



3 - 9 YEAR

# **JUNIOR MOUSE CHAIR**

INSTRUCTION MANUAL



# SUMMARY



Safety precautions	_____	1 - 8
EN/DK	_____	2
ES/IT	_____	3
FR/GR	_____	4
CH/KR	_____	5
AR/PT	_____	6
RS/JP	_____	7
Assembly instruction	_____	8 - 10

# EN

## **WARNING:**

**IMPORTANT! PLEASE RETAIN FOR FUTURE REFERENCE**

### **1- Window Safety**

Avoid positioning this product near windows, as it may serve as a potential step for a child, increasing the risk of falling out. Ensure a safe distance between the furniture and windows to prevent accidents.

### **2- Fire Hazard**

Exercise caution regarding open flames or other sources of intense heat, such as electric bar fires or gas fires, in close proximity to the furniture item. Maintain a safe distance to minimize the risk of fire-related incidents.

### **3- Cord Safety**

Do not place this product near windows with blinds or curtains containing cords that could pose a strangulation hazard to a child. Ensure cords are securely fastened or kept out of reach.

### **DISCLAIMER:**

Before allowing your child to interact with the product, thoroughly inspect it for any faults or damages. Prioritize safety at all times when using furniture around children. All assembly fittings should always be tightened properly. Do not over tighten, Never use the product should it be damaged or missing a part. Use only spare parts approved by the manufacturer.

### **MAINTENANCE AND CLEANING:**

Wipe the product with a clean damp cloth; all excess water should be wiped off.

Detergents are not recommended.

Please note - Exposure to direct sunlight may cause slight changes of color to the

# DK

## **ADVARSEL :**

**VIGTIGT! VENLIGST BEHOLD TIL FREMTIDIG REFERENCE**

### **1- Vindues sikkerhed**

Undgå at placere dette produkt nær vinduer, da det kan fungere som et potentiel trin for et barn, hvilket øger risikoen for at falde ud. Sørg for en sikker afstand mellem møblet og vinduerne for at forhindre uheld.

### **2- Brandfare**

Vær forsigtig med åben ild eller andre kilder til intens varme, såsom elektriske stænger eller gaspejse, i tæt nærhed til møblet. Oprethold en sikker afstand for at minimere risikoen for brandrelaterede hændelser.

### **3- Lednings sikkerhed**

Placer ikke dette produkt nær vinduer med persienner eller gardiner, der indeholder ledninger, der kan udgøre en kvælningfare for et barn. Sørg for, at ledningerne er forsvarligt fastgjort eller holdes uden for rækkevidde.

### **ANSVARSRASKRIVELSE:**

Inden du lader dit barn interagere med produktet, skal du grundigt inspicere det for eventuelle fejl eller skader. Prioriter sikkerheden til enhver tid, når du bruger møbler omkring børn.

Alle dele skal altid spændes korrekt. Vær forsigtig med at overspænde. Brug aldrig produktet hvis det er beskadiget eller mangler en del. Brug kun dele der er godkendt af producenten.

### **VEDLIGEHOOLD OG RENGØRING:**

Produktet rengøres med en fugtig klud. Alt overflødig vand bør tørres af hurtigst muligt. Rengøringsmidler anbefales ikke. Venligst vær opmærksom på - Direkte sollys kan forårsage ændringer i farven. Vær opmærksom på træ er et naturmateriale, forskelligheder kan forekomme.

# ES

## **ADVERTENCIA :**

**¡IMPORTANTE! POR FAVOR,  
CONSERVE ESTA REFERENCIA!**

### **1- Seguridad en Ventanas**

Evite ubicar este producto cerca de ventanas, ya que podría servir como un escalón potencial para un niño, aumentando el riesgo de caídas. Asegúrese de mantener una distancia segura entre el mueble y las ventanas para prevenir accidentes.

### **2- Peligro de Incendio**

Ejercite precaución con respecto a llamas abiertas u otras fuentes de calor intenso, como braseros eléctricos o chimeneas de gas, en proximidad cercana al mueble. Mantenga una distancia segura para minimizar el riesgo de incidentes relacionados con incendios.

### **3- Seguridad de Cables**

No coloque este producto cerca de ventanas con persianas o cortinas que contengan cuerdas que puedan representar un peligro de estrangulamiento para un niño. Asegúrese de que las cuerdas estén firmemente sujetas o fuera del alcance.

### **DESCARGO DE RESPONSABILIDAD:**

Antes de permitir que su hijo interactúe con el producto, inspecciónelo minuciosamente en busca de fallas o daños. Priorice la seguridad en todo momento al utilizar muebles alrededor de niños. Todos los herrajes de ensamblaje deben apretarse siempre correctamente. No apriete en exceso.

Nunca use el producto si está dañado o falta alguna pieza. Utilice solo piezas de repuesto aprobadas por el fabricante.

### **MANTENIMIENTO Y LIMPIEZA:**

Limpie con un paño húmedo y seque. Evite detergentes.

Tenga en cuenta la posible decoloración por el sol y las variaciones naturales de la madera.

# IT

## **AVVERTENZA:**

**IMPORTANTE! CONSERVARE PER  
FUTURO RIFERIMENTO**

### **1- Sicurezza delle finestre**

Evitare di posizionare questo prodotto vicino alle finestre, poiché potrebbe fungere da gradino potenziale per un bambino, aumentando il rischio di cadute. Assicurarsi di mantenere una distanza di sicurezza tra il mobile e le finestre per prevenire gli incidenti.

### **2- Pericolo di incendio**

Esercitate cautela riguardo alle fiamme aperte o ad altre fonti di calore intenso, come stufe a barre elettriche o fuochi a gas, in prossimità del mobile. Mantenere una distanza di sicurezza per ridurre al minimo il rischio di incidenti legati al fuoco.

### **3- Sicurezza dei cavi**

Non posizionare questo prodotto vicino alle finestre dotate di tende o tendaggi contenenti cavi che potrebbero rappresentare un pericolo di strangolamento per un bambino. Assicurarsi che i cavi siano saldamente fissati o tenuti fuori dalla portata.

### **DISCLAIMER:**

Prima di permettere al vostro bambino di interagire con il prodotto, ispezionatelo accuratamente per individuare eventuali difetti o danni. Prioritare sempre la sicurezza. Tutti i raccordi di montaggio devono essere sempre serrati correttamente. Non stringere troppo. Non usare mai il prodotto se è danneggiato o manca una parte. Utilizzare solo pezzi di ricambio approvati dal produttore.

### **MANUTENZIONE E PULIZIA:**

Pulire con panno umido; asciugare eventuali eccessi d'acqua. Evitare detergenti.

Attenzione: l'esposizione diretta al sole può causare variazioni di colore. Considerare le differenze nel legno, materiale naturale.

# FR

## **AVERTISSEMENT :** **IMPORTANT ! VEUILLEZ CONSERVER** **POUR RÉFÉRENCE FUTURE**

### **1- Sécurité des fenêtres**

Évitez de placer ce produit près des fenêtres, car il pourrait servir de potentiel marchepied pour un enfant, augmentant ainsi le risque de chute. Assurez-vous de maintenir une distance sécuritaire entre le meuble et les fenêtres pour prévenir les accidents.

### **2- Risque d'incendie**

Faites attention aux flammes nues ou à d'autres sources de chaleur intense telles que les radiateurs électriques ou les cheminées à gaz, à proximité immédiate du meuble. Maintenez une distance de sécurité pour minimiser le risque d'incidents liés au feu.

### **3- Sécurité des cordons**

Ne placez pas ce produit près de fenêtres équipées de stores ou de rideaux contenant des cordons, pouvant présenter un risque d'étouffement pour un enfant. Assurez-vous que les cordons sont solidement attachés ou maintenus hors de portée.

### **DÉCHARGE DE RESPONSABILITÉ :**

Avant de permettre à votre enfant d'interagir avec le produit, inspectez-le attentivement à la recherche de tout défaut. Priorisez toujours la sécurité lors de l'utilisation de meubles autour des enfants. Tous les accessoires de montage doivent toujours être serrés correctement. Ne pas trop serrer. N'utilisez jamais le produit s'il est endommagé ou s'il manque une pièce. Utilisez uniquement des pièces de rechange approuvées par le fabricant.

### **ENTRETIEN ET NETTOYAGE :**

Essuyez avec un chiffon humide; enlevez tout excès d'eau. Évitez les détergents.

Notez - L'exposition directe au soleil peut provoquer des modifications légères de couleur. Tenez compte des différences dans le bois, un matériau naturel.

# GR

## **警告 :** **重要！请保留以备将来参考**

### **1- 窗户安全**

避免将此产品放置在窗户附近，因为它可能成为儿童攀爬的潜在台阶，增加了坠落风险。确保家具与窗户之间保持安全距离，以防止意外发生。

### **2- 火灾危险**

在家具附近小心处理明火或其他强烈热源，如电烤架或燃气火炉。保持安全距离，以最小化与火灾相关的风险事件。

### **3- 线缆安全**

不要将此产品放置在带有帘子或窗帘的窗户附近，这些帘子或窗帘有可能对儿童构成勒颈危险的线缆。确保线缆牢固固定或放置在孩子无法触及的地方。

### **免责声明：**

在允许您的孩子与产品互动之前，请彻底检查产品是否有任何故障或损坏。在儿童周围使用家具时，始终优先考虑安全。

所有的组装配件都应该始终正确拧紧。不要过度拧紧。

如果产品损坏或缺少零件，请绝对不要使用。请仅使用制造商批准的备件。

### **维护和清洁：**

用干净潮湿的布擦拭产品；请擦干任何多余的水分。

不推荐使用清洁剂。

请注意：暴露在直射阳光下可能会导致产品颜色略微变化。由于木材是一种天然材料，请注意木材的差异。

# CH

## WARNUNG :

WICHTIG! BITTE ZUM ZUKÜNFTIGEN NACHSCHLAGEN AUFBEWAHREN

### 1- Fenstersicherheit

Vermeiden Sie es, dieses Produkt in der Nähe von Fenstern zu platzieren, da es als potenzielle Stufe für ein Kind dienen könnte, was das Risiko eines Herausfallens erhöht. Stellen Sie einen sicheren Abstand zwischen dem Möbelstück und den Fenstern sicher, um Unfälle zu vermeiden.

### 2- Brandgefahr

Seien Sie vorsichtig mit offenen Flammen oder anderen Quellen intensiver Hitze, wie elektrischen Barrenfeuern oder Gasfeuern, in unmittelbarer Nähe des Möbelstücks. Halten Sie einen sicheren Abstand ein, um das Risiko von brandbedingten Vorfällen zu minimieren.

### 3- Kabelsicherheit

Platzieren Sie dieses Produkt nicht in der Nähe von Fenstern mit Jalousien oder Vorhängen, die Kabel enthalten, die für ein Kind eine Strangulationsgefahr darstellen könnten. Stellen Sie sicher, dass die Kabel sicher befestigt oder außer Reichweite gehalten werden.

### HAFTUNGSAUSSCHLUSS:

Bevor Sie Ihrem Kind erlauben, mit dem Produkt zu interagieren, inspizieren Sie es gründlich auf Fehler oder Beschädigungen. Priorisieren Sie jederzeit die Sicherheit, wenn Sie Möbel in der Nähe von Kindern verwenden. Alle Montagebeschläge sollten immer ordnungsgemäß angezogen werden. Nicht überdrehen. Verwenden Sie das Produkt niemals, wenn es beschädigt ist oder ein Teil fehlt. Verwenden Sie nur vom Hersteller genehmigte Ersatzteile.

### WARTUNG UND REINIGUNG:

Abwischen mit feuchtem Tuch; überschüssiges Wasser abtrocknen. Keine Reinigungsmittel verwenden.

Beachten Sie Farbveränderungen durch Sonneneinstrahlung und Holzunterschiede als natürliches Material.

# KR

## 경고:

중요합니다! 나중에 참조할 수 있도록 보관해주세요.

### 1- 창문 안전

이 제품을 창문 근처에 위치시키지 마세요. 아이가 발판으로 사용할 수 있으므로 추락 위험이 증가할 수 있습니다. 사고를 방지하기 위해 가구와 창문 사이에 안전한 거리를 유지하세요.

### 2- 화재 위험

가구 근처에 열린 불이나 전기 바 화재 또는 가스 화재와 같은 강한 열원에 대해 주의하세요. 화재와 관련된 사고 위험을 최소화하려면 안전한 거리를 유지하세요.

### 3- 코드 안전

아이에게 목욕을 할 수 있는 코드가 있는 블라인드 나 커튼이 있는 창문 근처에 이 제품을 두지 마십시오. 코드를 안전하게 고정하거나 손이 닿지 않는 곳에 보관하세요.

### 면책 선언:

아이가 제품과 상호 작용하기 전에 결함이나 손상이 있는지 꼼꼼히 점검하십시오. 아이 주변에서 가구를 사용할 때는 언제나 안전을 우선시하십시오.

모든 조립 피팅은 항상 적절히 조여야 합니다. 과도하게 조이지 마세요.

제품에 손상이 있거나 부품이 누락된 경우 절대 사용하지 마세요. 제조업체가 승인한 스페어 파트만 사용하세요.

### 유지 및 청소:

제품을 깨끗한 습기가 있는 천으로 닦으세요. 남은 물은 닦아내세요.

세제 사용을 권장하지 않습니다.

참고하세요 - 직사광선에 노출되면 제품의 색상이 약간 변경될 수 있습니다. 나무는 자연 소재이므로 나무의 차이에 유의하세요.

# AR

## ري ذحت:

يولي عوجرلل اذهب ظافت حال اى جري اأج مهمم  
الذقت س

### ذفاونلا ةملاس -1

ذفاونلا نم برقلاب جت نم لما اذه عرضو بنجت  
دوعصللل الم تحم اذصم نولكي دق ثيح  
نم دكأت .طوقسلا رطخ نم دي زي امم ،لفطلل  
بنجت ل ذفاونلا و ثا اال ا ني ب ةنم ا ةفاسم دوجو  
ث داوخل .

### قي رحلا رطخ -2

ةراحل ا رداصم و ا فوش لك م لما بهل ا ناشر ا رذخ نك  
رانلا و ا ةي ا برلكل ا رانلا لثم ،ي رخ ا ا ةدي دشرلا  
ىلع ظفاح .ثا اال ا نم برقلاب ي ف ،ةي زاغلا  
قلعتت ث داوحو و قو رطخ لي لقتل ةنم ا ةفاسم  
قي رحلاب .

### لاب حال ةملاس -3

يتل ا ذفاونلا نم برقلاب جت نم لما اذه عرضت ال  
ىلع يوتحي ءاطخ و ا رئاتس ىلع يوتحت  
ل.لفطل ا ىلع قانتخالا رطخ لكشرت دق ل ابح  
نع اهداعب ا و ا نم لكشرب ل ابحلا طبر نم دكأت  
ل ا فطل ا ل و انتم .

### ةي لوؤس م ل اء الخ ا:

جت نم لما عم ل ا فتل ا ل لك ل فطل ا م س رلا ل بق  
يا دوجو دوع نم دكأت ل ل ةق دب ءص ح فب مق  
ي ف ةملاس ل ل ةي و ل و ا ل ا طع ا .رارض ا و ا ءاطخ ا  
نم برقلاب ثا اال ا م اذخت سا دنع تا ق و ا ل ا ع ي م ج  
ل ا فطل ا ل .

لكشرب دشر ا ن ا ج ي ع ي م ج ت ل ا ت و ا زي ه ج ت ع ي م ج  
ب دئ ا ز لكشرب دشر ال .ام ا ا ا ح ي ح ص  
ا ص ر ق ان و ا افلات نك ا ا ا ج ت نم لما م دخت سرت ال  
نم ةدمت عم ل ا راي غ ل ا ع ط ق ط ق ف م دخت سا .هنم ع زج  
ع ن ص ر م ل ا ةكشرب ل ا ل بق  
ف ي ظ ن ت ل ا و ة ن ا ي ص ر ل ا .

ةل ل ب م ة ف ي ظ ن ش ر ا م ق ة ع ط ق ب ج ت نم لما ح س م ا  
دئ ا ز ل ا ء ا م ل ا ل ك ح س م ب ج ي .

ثا فظنل ا م اذخت س ر ا ب ح ص ن ي ال  
ع ة ش ا ل ض ر ع ت ل ا ب ب س ت ي دق - ة ظ ح ل م ل ا ي ج ر ي  
ة ف ي ف ط ت ا ر ي غ ت ي ف ة ر ش ا ب م ل ا س م ش ل ا  
م ل ع ي ل ع ا و ن و ل ك ت ن ا ي ج ر ي .جت نم لما ن و ل ي ف  
ة ي ع ي ب ط ة د ا م ه ن ا ل ب ش خ ل ا ي ف ت ا ق و ر ف ل ا ب

# PT

## AVISO:

IMPORTANTE! POR FAVOR, GUARDE  
PARA REFERÊNCIA FUTURA

### 1- Segurança das janelas

Evite posicionar este produto perto de janelas, pois pode servir como um degrau potencial para uma criança, aumentando o risco de queda. Garanta uma distância segura entre os móveis e as janelas para evitar acidentes.

### 2- Perigo de incêndio

Tenha cuidado com chamas abertas ou outras fontes de calor intenso, como lareiras elétricas ou a gás, próximas ao item de mobília. Mantenha uma distância segura para minimizar o risco de incidentes relacionados ao fogo.

### 3- Segurança do cordão

Não coloque este produto perto de janelas com persianas ou cortinas contendo cordões que possam representar um risco de estrangulamento para uma criança. Certifique-se de que os cordões estejam firmemente presos ou fora do alcance.

### ISENÇÃO DE RESPONSABILIDADE:

Antes de permitir que seu filho interaja com o produto, inspecione-o minuciosamente quanto a defeitos ou danos. Priorize sempre a segurança ao usar móveis ao redor de crianças.

Todas as peças de montagem devem ser sempre apertadas corretamente. Não aperte demais, Nunca use o produto se estiver danificado ou faltando alguma peça. Use apenas peças sobressalentes aprovadas pelo fabricante.

### MANUTENÇÃO E LIMPEZA:

Limpe o produto com um pano úmido limpo; todo o excesso de água deve ser removido.

Não é recomendado o uso de detergentes.

Por favor, note - A exposição direta à luz solar pode causar ligeiras alterações de cor no produto. Esteja ciente das diferenças na madeira, pois é um material natural.



# RS

## ПРЕДУПРЕЖДЕНИЕ:

ВАЖНО! ПРОСИМ СОХРАНИТЬ ДЛЯ БУДУЩЕГО ССЫЛЕНИЯ

### 1- Безопасность окон

Избегайте размещения этого изделия около окон, так как оно может служить потенциальной ступенькой для ребенка, увеличивая риск падения. Обеспечьте безопасное расстояние между мебелью и окнами, чтобы предотвратить несчастные случаи.

### 2- Опасность возгорания

Будьте осторожны с открытым огнем или другими источниками интенсивного тепла, такими как электрические барные огоньки или газовые камины, находящимися неподалеку от мебели. Сохраняйте безопасное расстояние, чтобы минимизировать риск возгорания.

### 3- Безопасность шнуров

Не размещайте этот продукт около окон с жалюзи или шторами, содержащими шнуры, которые могут представлять угрозу удушья для ребенка. Обеспечьте надежное крепление шнуров или убедитесь, что они недоступны для ребенка.

### ОТКАЗ ОТ ОТВЕТСТВЕННОСТИ:

Перед тем как разрешить вашему ребенку взаимодействовать с продуктом, тщательно проверьте его на наличие дефектов или повреждений. Всегда отдавайте приоритет безопасности при использовании мебели вокруг детей. Все монтажные фитинги должны всегда быть правильно затянуты. Не перетягивайте их слишком сильно. Никогда не используйте изделие, если оно повреждено или отсутствует какая-либо часть. Используйте только запасные части, утвержденные производителем.

### ОБСЛУЖИВАНИЕ И ЧИСТКА:

Протрите изделие влажной тряпкой, удалив излишки воды. Не использовать моющие средства. Обратите внимание на воздействие солнечных лучей и различия в древесине, как на натуральный материал.

# JP

## 警告:

重要! 今後の参照のために保管してください。

### 1- 窓の安全

この製品を窓の近くに置かないでください。子供の足場となり、落下のリスクが高まります。事故を防ぐために、家具と窓の間に安全な距離を保ってください。

### 2- 火災の危険

製品の近くで明火や電気ストーブ、ガス暖炉などの強い熱源に注意してください。火災に関連する事故のリスクを最小限に抑えるために、安全な距離を保ちます。

### 3- 電源コードの安全

ブラインドやカーテンのある窓の近くにこの製品を置かないでください。子供の窒息の危険があるコードが含まれています。コードがしっかりと固定されているか、手の届かない場所に保管してください。

### 免責事項:

子供が製品と触れ合う前に、製品を十分に点検してください。子供の周りで家具を使用する際は常に安全を優先してください。

すべての組み立て金具は常に適切に締め付ける必要があります。過度に締め付けないでください。

製品に損傷がある場合や部品が欠けている場合は絶対に使用しないでください。メーカーが承認した交換部品のみを使用してください。

### メンテナンスとクリーニング:

製品を清潔な湿った布で拭き取ります。余分な水分は拭き取ってください。洗剤の使用は推奨されません。

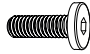






ご注意: 直射日光にさらされると製品の色がわずかに変わる場合があります。木材には自然な素材であるため、木材の違いに注意してください。

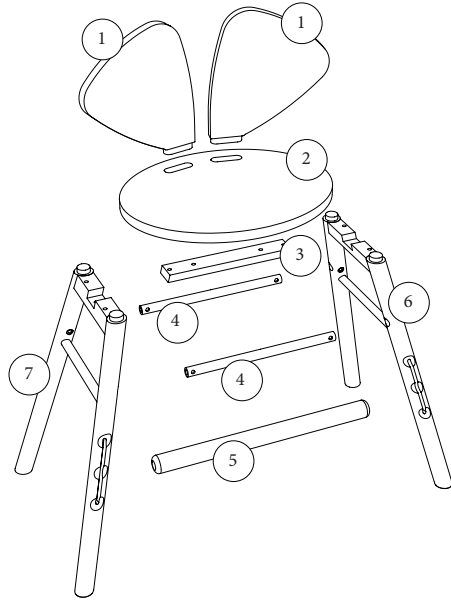
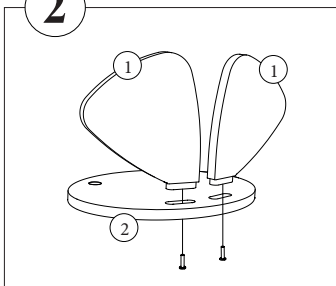
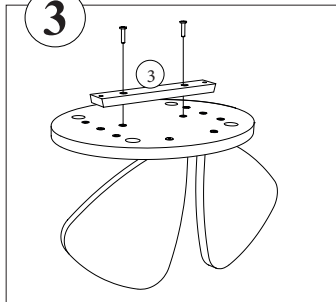
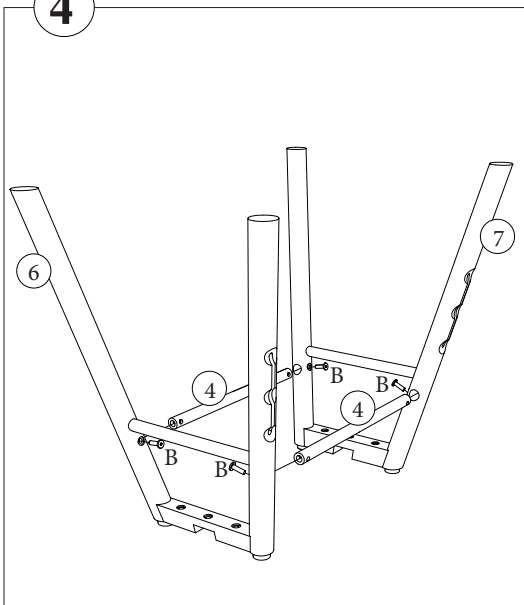


# JUNIOR MOUSE CHAIR

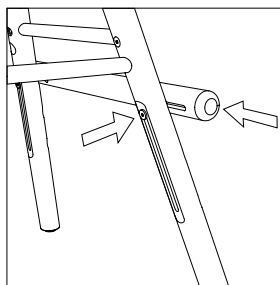
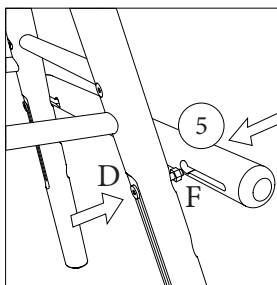
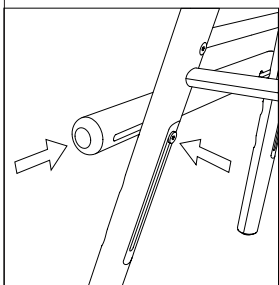
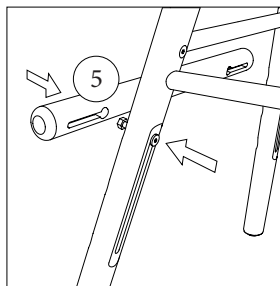
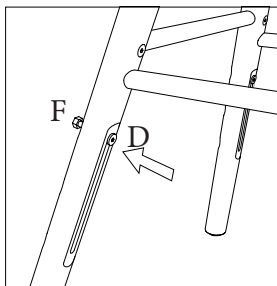
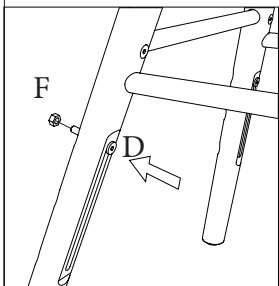
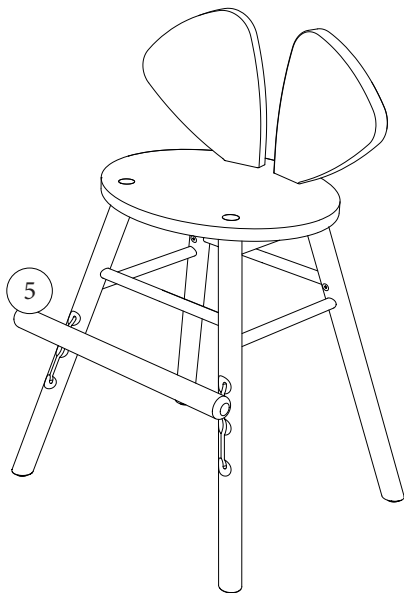
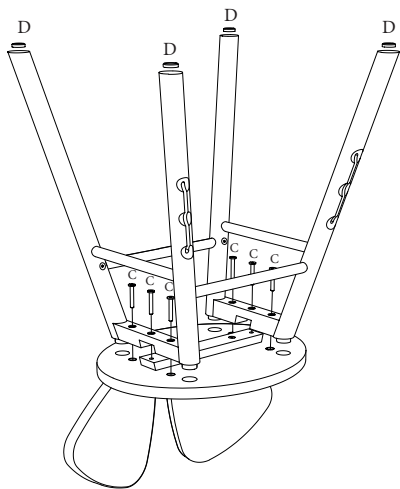
ASSEMBLY INSTRUCTION

**1**

<p><b>A</b> x4</p>  <p>M6 x25mm</p>	<p><b>E</b> x4</p> 
<p><b>B</b> x4</p>  <p>M6 x30mm</p>	<p><b>F</b> x2</p> 
<p><b>C</b> x6</p>  <p>M6 x40mm</p>	<p><b>G</b> x1</p> 
<p><b>D</b> x2</p>  <p>M6 x45mm</p>	

**2****3****4**

5



NOFRED APS. ROSENVÆNGETS ALLÉ 7B, 2ND FLOOR, DK-2100  
COPENHAGEN PHONE +45 25605055 EMAIL [INFO@NOFRED.COM](mailto:INFO@NOFRED.COM)

---

**NOFRED.COM**