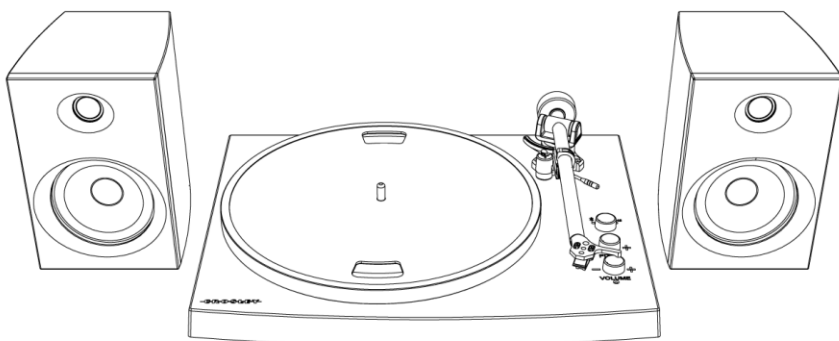




T150B
Stereo Turntable System
Instruction Manual



Questions, problems, missing parts?
Before returning to the store, call Customer Service
8 a.m. – 6 p.m., EST, Monday – Friday
1-888-CROSLEY
www.crosleyradio.com

Safety Instructions

Read and understand this entire manual before using this product. Keep these instructions for future reference.

1. Do not use this product near water.
2. This product should be operated only by the type of power source indicated on the marking label or in this instruction manual.
3. Do not defeat the safety purpose of the polarized plug. A polarized plug has two blades with one blade wider than the other. This plug will fit into the power outlet only one way. If you are unable to insert the plug fully into the outlet try reversing the plug. If the plug should still fail to fit, contact your electrician.
4. Protect the power cord from being walked on or pinched particularly at plugs, convenience receptacles, and the point where they exit from the product.
5. Do not overload wall outlets, extension cords, or integral convenience receptacles as this can result in a risk of fire or electric shock.
6. Never push objects of any kind into this product through openings as they may touch dangerous voltage points or short-out parts that could result in a fire or electric shock. Never spill liquid of any kind on the product.
7. Do not attempt to service this product yourself as opening or removing covers may expose you to dangerous voltage or other hazards. Refer all servicing to qualified service personnel.
8. Changes or modifications to this unit not expressly approved by the party responsible for compliance could void the user's authority to operate the equipment.
9. Do not use attachments not recommended by the product manufacturer as they may cause hazards.
10. A product and cart combination should be moved with care. Quick stops, excessive force, and uneven surfaces may cause the product and cart combination to overturn.
11. Slots and openings in the cabinet are provided for ventilation and to ensure reliable operation of the product and to protect it from overheating. Do not block or cover these openings.
12. Unplug the product during lightning storm or when unused for long periods of time.

Items in this package

Before throwing away any packaging materials, please check thoroughly and make sure you find the following items that come along with this package:

- Turntable
- Turntable Slip Mat
- 45 RPM adapter
- Speaker wire
- Power adaptor

Please contact Crosley customer service if there is any accessory missing from the package. **Retain the original packaging materials for exchange or return purposes.**

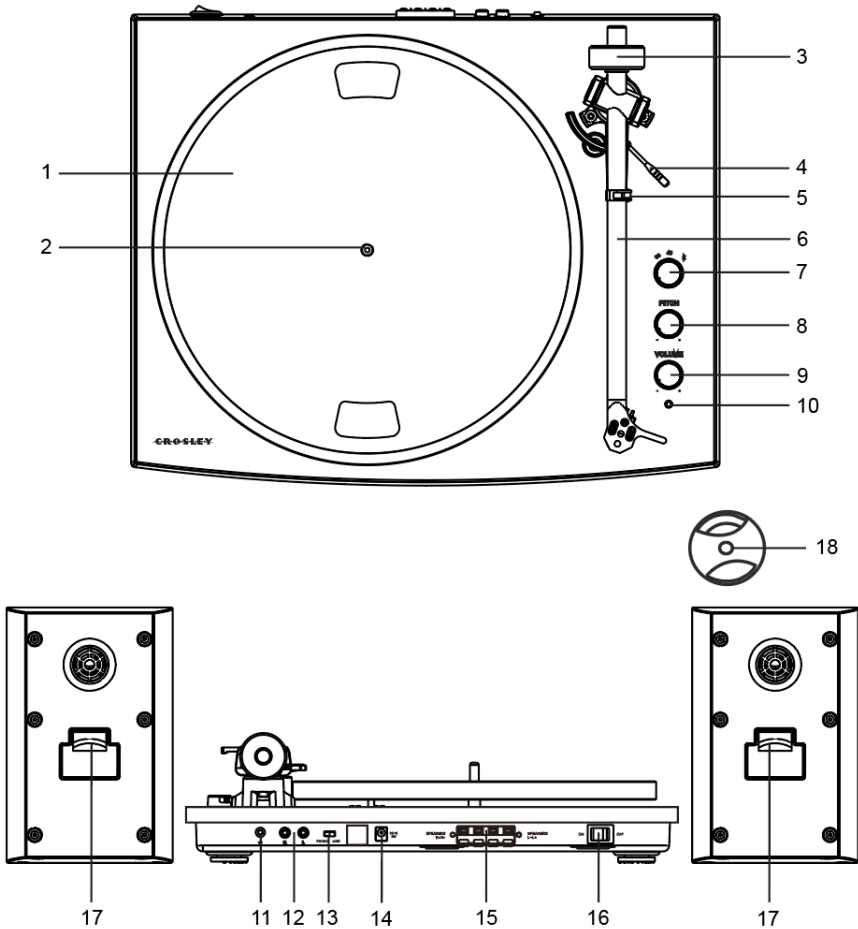
Specifications

| | |
|--------------------|---|
| Power | AC power adaptor, DC output 12V 1.5A |
| Power consumption | 32 W |
| Speaker | 4", 4Ω, 15W x 2 |
| Turntable speed | 33 ¹ / ₃ , 45 RPM |
| Replacement needle | Crosley NP15 |

Note:

- *Design and specifications are subject to change without notice.*

Product Description



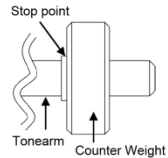
- 1. Turntable Platter
- 2. Turntable Spindle
- 3. Tonearm Counterweight
- 4. Cue Lever
- 5. Tonearm Rest
- 6. Tonearm
- 7. Function Knob
- 8. Pitch Control
- 9. Volume Knob

- 10. Power Indicator
- 11. Ground Connector
- 12. RCA Jacks
- 13. Phono/Line Switch
- 14. Power Jack
- 15. Speaker Output Terminals
- 16. Power Switch
- 17. Speaker Input Terminals
- 18. 45 RPM Adapter

Initial Setup

Essential Setup

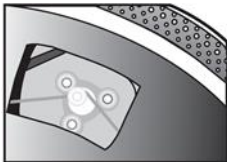
1. Place the unit on a flat and level surface. The selected location should be stable and free from vibration.
2. Remove the tie-wrap that is holding the tonearm.
3. Install the turntable platter and drive belt accordingly.
4. Place the slip mat on top of the turntable platter.
5. Slide **Tonearm Counterweight** onto the rear shaft of tonearm and push it as close to the stop point as possible. This will automatically set the needle's down force to be in range for the factory fitted needle (3.5g-4g).
6. Use the Speaker Wire to connect the left and right speakers' Input Terminals to the turntable's Output Terminals correspondingly. Make sure the left and right channels are connected correctly.
7. Connect AC adaptor to the **Power Jack** of the unit.



Note: Do not plug the AC power adaptor to power outlet before all the assembly is completed. Before turning the power on, make sure again all the connection settings are correct. Always turn off the power when connecting or disconnecting.

Turntable Platter and Belt Setup

1. Install the drive belt over the inner ring under the platter and make sure it won't fall off during the setup.
2. Place the platter through the turntable spindle, then rotate the platter until you see the drive motor pulley through the window at the top right corner.
3. Carefully grab the drive belt and put it around the slot of motor pulley.



Phono/Line Switch

For increased flexibility of use, this unit has a built-in stereo phono pre-amplifier. If you prefer to use the phono input of your stereo system or your standalone phono pre-amplifier, set the Phono/Line switch to the PHONO position. Otherwise, please set it to LINE position and make connection to the AUX input or other high-level input on your stereo system.

Stereo System Connection

RCA Jacks

- The RCA Jacks of this unit are shared as both the Phono output jacks and the Line output jacks. They are determined by the **Phono/Line Switch**.
- When used as a line output, the jacks output analog line-level signals and could be connected directly with a pair of active speakers or the appropriate input of your stereo system. When used as a Phono output, they should be connected to the phono pre-amp or the phono input of the stereo system.
- The Red plug connects with the Right channel and the White plug connects with the Left channel.

Note:

- If the Phono/Line switch is set at LINE position but RCA jacks connected to the stereo system's phono input, the sound might be distorted due to input overload and could damage your stereo system.
- If the Phono/Line switch is set at PHONO position but RCA jack connected to the stereo system's line input, the volume will be very low due to lacking signal pre-amplification.
- RCA Jack is not designed to be connected directly to the passive/unpowered speakers and if it does, the volume will be very low.

Spring clip speaker terminals

The spring clip speaker terminals deliver amplified, speaker-level signals as output and should be connected with the passive speakers.

Turntable Operation

1. Press the **Power Switch** to turn on the power.
2. Rotate the **Function Knob** to either 33 $\frac{1}{3}$ or 45 RPM mode to select the turntable speed accordingly. Use the **45 RPM Adapter** if necessary
3. Place the record on the turntable.
4. Remove the stylus protector from the stylus assembly.
Note: To avoid stylus damage, make certain the included stylus guard is in place whenever the turntable is being moved or cleaned.
5. Lift up the **Tonearm** and move it over the record where play is desired to begin. Gently put down the **Tonearm** and begin the playback.
6. When the record is finished playing, gently lift up the **Tonearm** and move it back to the **Tonearm Rest**. To suspend the playback, repeat the same steps.

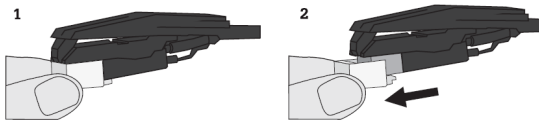
Pitch Control

The turntable speed can be increased or decreased by approximately 10% by rotating the Pitch Control Knob. To increase the speed, turn the Pitch Control Knob clockwise. To decrease the speed, turn the knob counter-clockwise.

Needle Replacement

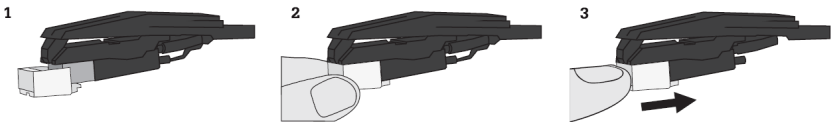
Removing Needle

1. Gently hold both sides of the needle.
2. Gently pull the needle forward and remove.



Installing Needle

1. Position the needle with its tip facing down.
2. Line up the back of the needle with the cartridge.
3. Push the needle back into place.



Bluetooth Operation

1. Turn the **Function Knob** to Bluetooth mode X , the **Power Indicator** will start flashing blue.
2. Turn on the Bluetooth feature of your audio device, search for “CROSLEY T150” and pair.
3. Once your device is successfully paired with the unit, you will hear a short confirmation sound from the unit.
4. Play and stream music from your device to the unit.

Note: Bluetooth version – 5.2

Turntable Maintenance

1. Do not touch the stylus tip with your fingers. Avoid bumping the stylus on the turntable mat or a record's edge.
2. Clean the stylus frequently with a soft brush with a back-to-front motion only.
3. Clean the records to get rid of dust or grease with a record cleaning brush and record cleaning solution.
4. Clean the turntable cabinet with a slightly damped microfiber cloth.

Note: Do not use cleanser other that contains alcohol, benzene or any other harsh chemicals, which might damage the paint and finish of the turntable.

**** Crosley offers a product line of different cleaning accessories. Please ask your retailer or check out our website www.crosleyradio.com for more cleaning product information.**

Troubleshooting

There is no power

- Power adaptor is not connected correctly.
- No power at the power outlet.

Power is on, but the platter does not turn

- Turntable's drive belt has slipped off.
- Turntable is under Bluetooth Mode.

Turntable is spinning, but there is no sound, or sound not loud enough

- Stylus protector is still on.

FCC Statements

This device complies with part 15 of the FCC Rules. Operation is subject to the following two conditions:

- (1) This device may not cause harmful interference, and
- (2) this device must accept any interference received, including interference that may cause undesired operation.

Note: This equipment has been tested and found to comply with the limits for a Class B digital device, pursuant to part 15 of the FCC Rules. These limits are designed to provide reasonable protection against harmful interference in a residential installation. This equipment generates, uses and can radiate radio frequency energy and, if not installed and used in accordance with the instructions, may cause harmful interference to radio communications. However, there is no guarantee that interference will not occur in a particular installation. If this equipment does cause harmful interference to radio or television reception, which can be determined by turning the equipment off and on, the user is encouraged to try to correct the interference by one or more of the following measures:

- Reorient or relocate the receiving antenna.
- Increase the separation between the equipment and receiver.
- Connect the equipment into an outlet on a circuit different from that to which the receiver is connected.
- Consult the dealer or an experienced radio/TV technician for help.

Note: The Grantee is not responsible for any changes or modifications not expressly approved by the party responsible for compliance. such modifications could void the user's authority to operate the equipment.

The device has been evaluated to meet general RF exposure requirement.

To maintain compliance with FCC's RF exposure guidelines, the distance must be at least 20 cm between the radiator and your body, and fully supported by the operating and installation configurations of the transmitter and its antenna(s).

SIMPLIFIED EU DECLARATION OF CONFORMITY

Hereby, Modern Marketing Concepts Inc. dba Crosley Brands, declares that the radio equipment type is in compliance with Directive 2014/53/EU. The full text of the EU declaration of conformity is available at the following internet address:
<http://crosleybrands.com/euDoC>

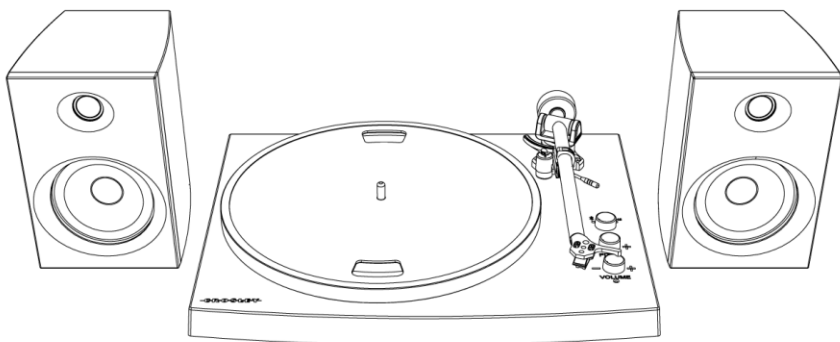




T150B

Sistema de tocadiscos estéreo

Manual de instrucciones



¿Tiene preguntas, ha tenido problemas o hay piezas faltantes?
Antes de devolver el producto a la tienda, comuníquese con nuestro Servicio al Cliente
de 8 a. m. a 6 p. m., hora del este, de lunes a viernes

1-888-CROSLEY

www.crosleyradio.com

Instrucciones de seguridad

Lea y comprenda este manual en su totalidad antes de usar este producto. Conserve estas instrucciones para consultarlas en el futuro.

1. No use este producto cerca del agua.
2. Este producto debe ser utilizado solo con el tipo de fuente de alimentación indicado en la etiqueta o en este manual de instrucciones.
3. No subestime el propósito de seguridad del enchufe polarizado. Un enchufe polarizado posee dos hojas; una de ellas es más ancha que la otra. Este enchufe encajará en el tomacorriente en un solo sentido. Si no logra insertar completamente el enchufe en el tomacorriente, pruebe invirtiendo el enchufe. Si aún así el enchufe no encaja, comuníquese con su electricista.
4. Proteja el cable de alimentación de ser pisado o pinzado, en especial en los enchufes, los tomacorrientes y en el punto donde el cable sale del producto.
5. No sobrecargue los tomacorrientes de pared, cables de alargue, o receptáculos integrales, ya que puede generar un riesgo de incendio o descarga eléctrica.
6. No introduzca objetos de ningún tipo en el producto a través de las ranuras, ya que pueden hacer contacto con puntos de alto voltaje o provocar un cortocircuito que ocasione fuego o una descarga eléctrica. No derrame líquidos de ningún tipo sobre el producto.
7. No intente realizar tareas de mantenimiento por su cuenta, ya que abrir o remover la cubierta puede exponerlo a un voltaje peligroso y a otros riesgos. Deje toda tarea de mantenimiento en manos de un técnico de servicio calificado.
8. Los cambios o las modificaciones que no tengan la aprobación expresa de la parte responsable del cumplimiento pueden anular el permiso del usuario para utilizar el equipo.
9. No utilice accesorios que no son recomendados por los fabricantes del producto porque pueden ser peligrosos.
10. Cualquier combinación de carro y producto debe moverse con cuidado. Las paradas súbitas, el uso de fuerza excesiva y las superficies irregulares pueden causar que el producto y el carro se vuelquen.
11. Las ranuras de ventilación y las aberturas del gabinete son provistas para la ventilación y para asegurar el correcto funcionamiento del producto y evitar el recalentamiento. No bloquee ni cubra estas aberturas.
12. Desconecte el producto durante las tormentas eléctricas o cuando no se utilice durante períodos extendidos.

Artículos en este empaque

Antes de deshacerse de cualquier material del empaque, revíselo con atención y asegúrese de encontrar los siguientes artículos que se incluyen en este paquete:

- Tocabiscos
- Cobertor deslizante del tocabiscos
- Adaptador de 45 rpm
- Fil de haut-parleur
- Transformador

Comuníquese con el Servicio al Cliente de Crosley en caso de que faltara algún accesorio en el empaque. **Conserve el material de embalaje original para realizar cambios o devoluciones.**

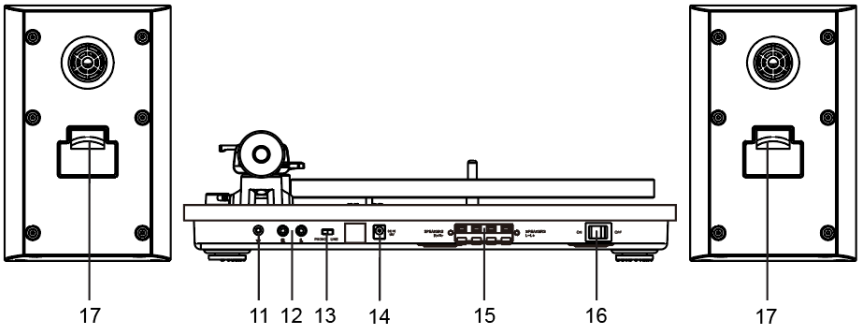
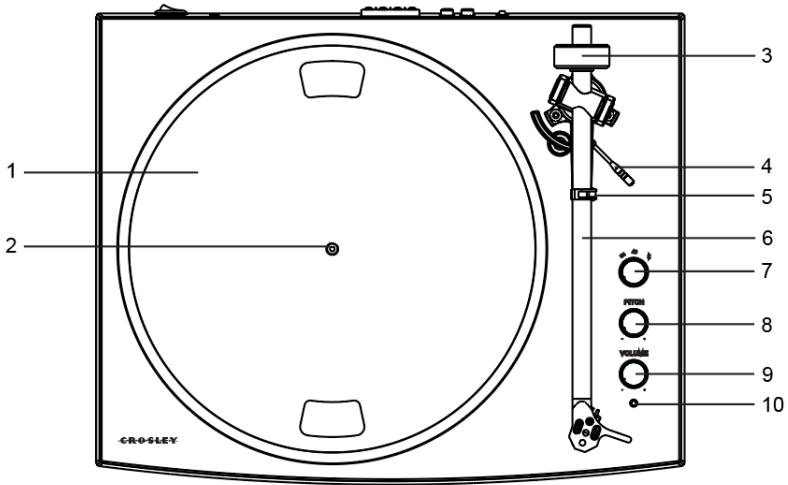
Especificaciones

| | |
|----------------------|--|
| Fuente de energía | Transformador de CA, salida CC de 12 V 1.5 A |
| Consumo de energía | 32 W |
| Potencia del altavoz | 4", 4Ω, 15W x 2 |
| Altavoz | 33 ¹ / ₃ , 45 |
| Aguja de repuesto | Crosley NP15 |

Nota:

- *El diseño y las especificaciones están sujetos a cambios sin previo aviso.*

Descripción del producto

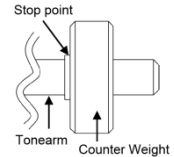


- | | |
|--|--------------------------------------|
| 1. Bandeja del tocadiscos | 10. Indicador de alimentación |
| 2. Eje del tocadiscos | 11. Conector a tierra |
| 3. Contrapeso del brazo del tocadiscos | 12. Conectores RCA |
| 4. Palanca de indicación | 13. Interruptor para Fono/Línea |
| 5. Soporte del brazo del tocadiscos | 14. Conector de alimentación |
| 6. Brazo del tocadiscos | 15. Terminales de salida de altavoz |
| 7. Perilla de funciones | 16. Interruptor de alimentación |
| 8. Control de tono | 17. Terminales de entrada de altavoz |
| 9. Perilla de volumen | 18. Adaptador de 45 rpm |

Instalación inicial

Instalación indispensable

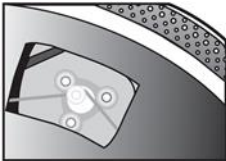
1. Coloque la unidad en una superficie plana y nivelada. El lugar seleccionado debe ser estable y estar libre de vibraciones.
2. Quite la banda de sujeción que sostiene el brazo del tocadiscos.
3. Instale la bandeja del tocadiscos y la correa de transmisión según corresponda.
4. Coloque el cobertor deslizante sobre la bandeja del tocadiscos.
5. Deslice el Contrapeso del brazo del tocadiscos en el mango posterior del tocadiscos y empujelo lo más cerca posible al punto de parada. Esto automáticamente establecerá la presión de la aguja para que esté en el rango de la aguja instalada por la fábrica (3.5g-4g).
6. Utilisez le fil de haut-parleur pour raccorder les bornes d'entrée des haut-parleurs de gauche et de droite aux bornes de sortie respectives du tourne-disque. Assurez-vous que les canaux de gauche et de droite sont correctement raccordés.
7. Conecte el adaptador de CA al conector de alimentación de la unidad.



Nota: No enchufe el transformador de CA a un tomacorriente hasta terminar de ensamblar las partes. Antes de encender el equipo, vuelva a asegurarse de que todos los ajustes de conexión estén correctos. Siempre apague la unidad al conectarla o desconectarla.

Instalación de la bandeja y la correa del tocadiscos

1. Instale la correa de transmisión en el anillo interior debajo de la bandeja y asegúrese de que no se salga durante la instalación.
2. Coloque la bandeja a través del eje del tocadiscos y luego gírela hasta que observe la polea de motor de accionamiento a través de la ventana que se encuentra en la esquina superior derecha.
3. Tome con cuidado la correa de transmisión y colóquela alrededor de la ranura de la polea de motor.



Interruptor para Fono/Línea

Para un uso más flexible, esta unidad posee un preamplificador de fono estéreo incorporado. Si prefiere usar la entrada fono de su sistema estéreo o su preamplificador de fono independiente, ajuste el interruptor para Fono/Línea en la posición FONO. De lo contrario, colóquelo en la posición LÍNEA y conecte la entrada AUX u otra entrada de alto nivel en su sistema estéreo.

Conexión del sistema estéreo

Conectores RCA

- Los conectores RCA de esta unidad son tanto los conectores de salida Fono como los conectores de salida de Línea. Esto se determina mediante el **interruptor para Fono/Línea**.
- Cuando se utilizan como salida de línea, los conectores generan señales analógicas de nivel de línea y se pueden conectar directamente con un par de parlantes o en la entrada correspondiente de su sistema estéreo. Cuando se utilizan como salida Fono, se deben conectar al preamplificador de fono o a la entrada fono del sistema estéreo.
- El cable rojo se conecta en el canal derecho, y el cable blanco se conecta en el canal izquierdo.

Nota:

- Si el Interruptor para Fono/Línea se ajusta en la posición LÍNEA pero los conectores RCA están conectados a la entrada fono del sistema estéreo, es posible que el sonido se distorsione debido a la sobrecarga de entradas y esto podría dañar su sistema estéreo.
- Si el interruptor para Fono/Línea está en la posición FONO pero el conector RCA está conectado a la entrada de línea del sistema estéreo, el volumen será muy bajo debido a la falta de preamplificación de la señal.
- Los conectores RCA no están diseñados para conectarse directamente a parlantes pasivos y, si se los conecta, el volumen será muy bajo.

Terminales de parlantes con conector de broche elástico

Las terminales de parlantes con broche elástico brindan señales amplificadas de nivel del parlante como salida y se deben conectar a parlantes pasivos.

Funcionamiento del tocadiscos

1. Appuyez sur l'interrupteur d'alimentation pour mettre l'appareil sous tension. Le plateau du tourne-disque se mettra à tourner automatiquement.
2. Mettez le bouton de fonction sur 33 1/3 ou 45 tours pour choisir la vitesse du tourne-disque. Utilisez l'adaptateur 45 tours si besoin
3. Placez le disque sur le tourne-disque.
4. Quite el protector de la aguja fonográfica de su ensamblaje.
Nota: Para evitar los daños de la aguja fonográfica, asegúrese de que el protector esté ubicado correctamente cada vez que mueva o limpie el tocadiscos.
5. Soulevez le bras de lecture et placez-le au-dessus du disque, là où vous souhaitez commencer la lecture. Reposez doucement le bras de lecture et commencez la lecture.
6. Lorsque la lecture du disque est terminée, soulevez doucement le bras de lecture et remettez-le sur le support du bras de lecture. Pour interrompre la lecture, répétez les mêmes étapes.

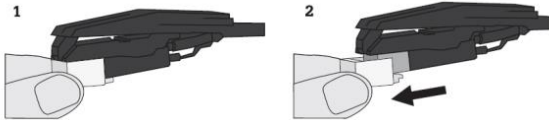
Control de tono

La velocidad de la plataforma puede ser aumentado o disminuido en aproximadamente un 10% girando el botón de control de tono. Para aumentar la velocidad, gire la perilla de control de Pitch las agujas del reloj. Para disminuir la velocidad, girar el mando en sentido antihorario.

Reemplazo de la aguja

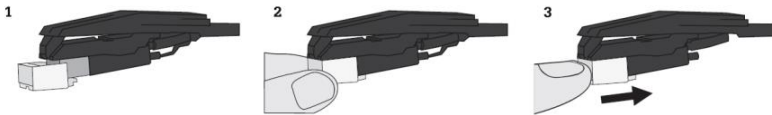
Quitar la aguja

1. Sostenga suavemente ambos lados de la aguja.
2. Tire suavemente de la aguja hacia adelante y extráigala.



Instalar la aguja

1. Coloque la aguja con la punta hacia abajo.
2. Alinee la parte posterior de la aguja con el cartucho.
3. Vuelva a colocar la aguja en su lugar.



Funcionamiento de Bluetooth

1. Mettez le bouton de fonction sur le mode Bluetooth; le voyant d'alimentation devient bleu et clignote.
2. Activez la fonction Bluetooth de votre appareil audio, recherchez « CROSLEY T150 » et associez l'appareil.
3. Une fois votre appareil associé à l'unité, celle-ci émettra un bref son de confirmation.
4. Reproduzca música en forma inalámbrica desde el dispositivo hacia la unidad.

Nota: Versión de Bluetooth – 5.2

Mantenimiento del tocadiscos

1. No toque la punta de la aguja fonográfica con los dedos. Evite golpear la aguja fonográfica con el cobertor para el tocadiscos o con el borde del disco.
2. Limpie la aguja fonográfica con frecuencia con un cepillo suave mediante movimientos de atrás hacia adelante.
3. Limpie los discos para quitarles el polvo o la grasa con un cepillo para limpiar discos y con una solución de limpieza para discos.
4. Limpie el gabinete con un paño de microfibras ligeramente humedecido.

Nota: No utilice otros limpiadores que contengan alcohol, benceno o cualquier otro químico agresivo que pueda dañar la pintura y la terminación del tocadiscos.

**** Crosley ofrece una línea de productos de distintos accesorios de limpieza. Para obtener más información acerca de los productos de limpieza, consulte a un comerciante o visite nuestro sitio web www.crosleyradio.com.**

Solución de problemas

La unidad no enciende.

- El transformador no está conectado correctamente.
- No hay energía en el tomacorriente.

El equipo está encendido pero la bandeja no gira.

- Se ha salido la correa de transmisión del tocadiscos.
- Le tourne-disque est en mode Bluetooth.

El tocadiscos gira pero no emite sonidos o los sonidos no son lo suficientemente fuertes.

- El protector de la aguja fonográfica aún está colocado.

Declaraciones de la FCC

Este dispositivo cumple con la Sección 15 de las reglas de la Comisión Federal de Comunicaciones (FCC). El uso de este equipo está sujeto a las dos condiciones siguientes:

- (1) Este dispositivo no causa interferencia perjudicial y
- (2) este dispositivo debe aceptar cualquier interferencia recibida, incluso interferencia que pueda causar un funcionamiento no deseado.

Nota: Este equipo se verificó y se comprobó que cumple con los límites para un dispositivo digital clase B, conforme a la Sección 15 de las reglas de la Comisión Federal de Comunicaciones (FCC). Estos límites están diseñados para brindar una protección razonable frente a interferencia perjudicial en un establecimiento residencial. Este equipo genera, usa y puede irradiar energía de radiofrecuencia y, si no se instala y utiliza siguiendo las instrucciones, puede causar interferencia perjudicial a las radiocomunicaciones. Sin embargo, no existe garantía de que la interferencia no ocurrirá en una instalación en particular. Si este equipo causa interferencia perjudicial a las radiocomunicaciones o a la recepción televisiva, lo que se puede determinar al encender y apagar el equipo, se recomienda que el usuario intente corregir la interferencia mediante una o más de las siguientes medidas:

- Reorientar o reubicar la antena de recepción.
- Aumentar la separación entre el equipo y el receptor.
- Conectar el equipo a una toma en un circuito diferente del circuito en el que está conectado el receptor.
- Consultar al proveedor o a un técnico con experiencia en radio/TV para obtener ayuda.

Nota: El Beneficiario no es responsable de cualquier cambio o modificación que no tenga la aprobación expresa de la parte responsable del cumplimiento. Estas modificaciones podrían anular la autoridad del usuario para operar el equipo.

El dispositivo ha sido evaluado para cumplir con el requisito general de exposición a RF. Para mantener el cumplimiento de las pautas de exposición a RF de la FCC, la distancia debe ser de al menos 20 cm entre el radiador y su cuerpo, y debe estar totalmente soportada por las configuraciones de instalación y operación del transmisor y su(s) antena(s).

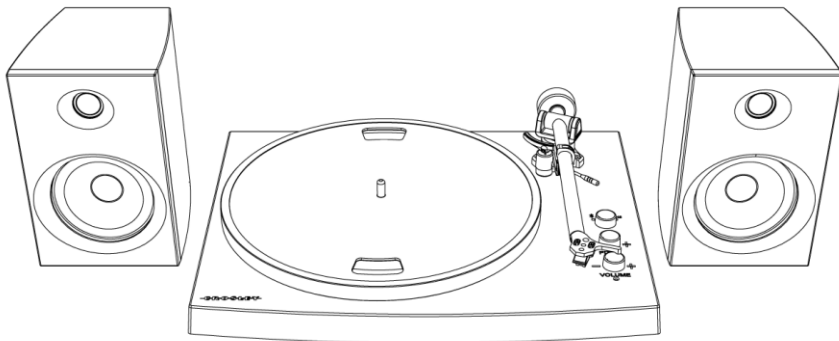
DECLARACIÓN DE CONFORMIDAD SIMPLIFICADA DE EU

Por la presente, Modern Marketing Concepts Inc., que opera bajo la denominación comercial de Crosley Brands, declara que el tipo de equipo de radio cumple con la Directiva 2014/53/UE. El texto completo de la declaración de conformidad de la UE está disponible en la siguiente dirección de Internet:
<http://crosleybrands.com/euDoC>





T150B
Tourne-disque stéréo
Manuel d'utilisation



Des questions, problèmes, pièces manquantes?
Avant de retourner au magasin, appelez le service à la clientèle
De 8 h à 18 h, HNE, du lundi au vendredi
1-888-CROSLEY
www.crosleyradio.com

Instructions de sécurité

Veillez lire et comprendre l'intégralité de ce manuel avant d'utiliser ce produit. Conservez ces instructions pour pouvoir les consulter ultérieurement.

1. Ne pas utiliser ce produit près de l'eau.
2. Ce produit doit être alimenté uniquement par le type de source d'alimentation indiqué sur l'étiquette ou dans le présent manuel d'utilisation.
3. Ne pas tenter de modifier le dispositif de sécurité que constitue la fiche polarisée. Une fiche polarisée a deux lames, l'une étant plus large que l'autre. Cette fiche peut être insérée dans une prise électrique d'une seule façon. S'il est impossible d'insérer la fiche complètement dans la prise, inverser la fiche. Si la fiche ne peut toujours pas s'insérer entièrement, contacter un électricien.
4. Faire en sorte que personne ne marche sur le cordon d'alimentation ou que ce dernier ne soit pas pincé, notamment au niveau des fiches, des prises murales et du point de sortie du produit.
5. Ne pas surcharger les prises murales, cordons de rallonge ou prises de courant intégrales, car cela pourrait entraîner un risque d'incendie ou de décharge électrique.
6. Ne jamais pousser d'objets, quelle que soit leur nature, dans les ouvertures, car ils pourraient toucher des points de tension dangereux ou court-circuiter des pièces, ce qui pourrait entraîner un incendie ou une décharge électrique. Ne jamais renverser de liquide, quelle qu'en soit la nature, sur le produit.
7. Ne pas tenter de réparer ce produit vous-même, car couvrir ou ôter des couvercles pourrait vous exposer à une tension dangereuse ou à d'autres dangers. Faire appel à une personne qualifiée pour toutes les réparations.
8. Les changements ou les modifications non approuvés expressément par la partie responsable de la conformité pourraient annuler le droit de l'utilisateur de faire fonctionner le matériel.
9. Ne pas utiliser d'accessoires non recommandés par le fabricant du produit, car ils pourraient causer des dommages.
10. Il est important de déplacer avec prudence le produit s'il se trouve sur un chariot. Les arrêts brusques, une force excessive et les surfaces inégales peuvent entraîner le retournement du produit sur un chariot.
11. Des fentes et ouvertures sont présentes dans le boîtier pour la ventilation, pour assurer un fonctionnement fiable du produit et pour le protéger d'une surchauffe. Ne pas bloquer ou couvrir ces ouvertures.
12. Débrancher le produit pendant un orage ou lorsqu'il est inutilisé pendant une période prolongée.

Contenu de la trousse

Avant de jeter les emballages, veuillez les passer en revue minutieusement et vérifier que vous avez les éléments suivants fournis dans cette trousse :

- Tourne-disque
- Tapis antidérapant du tourne-disque
- Adaptateur 45 tours
- Fil de haut-parleur
- Adaptateur d'alimentation

Veuillez contacter le service à la clientèle de Crosley s'il manque des accessoires dans la trousse. **Conservez les emballages d'origine pour procéder à un échange ou à un retour.**

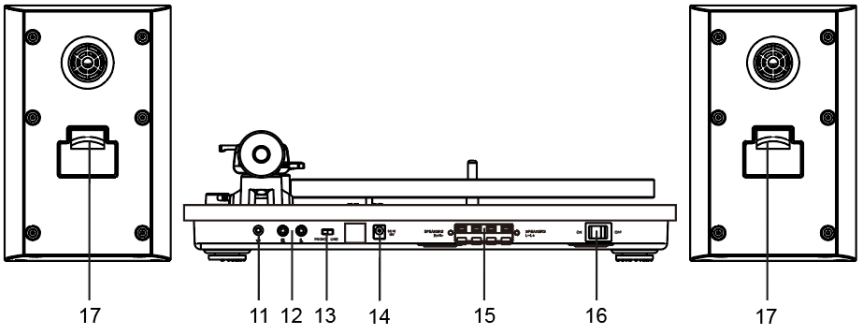
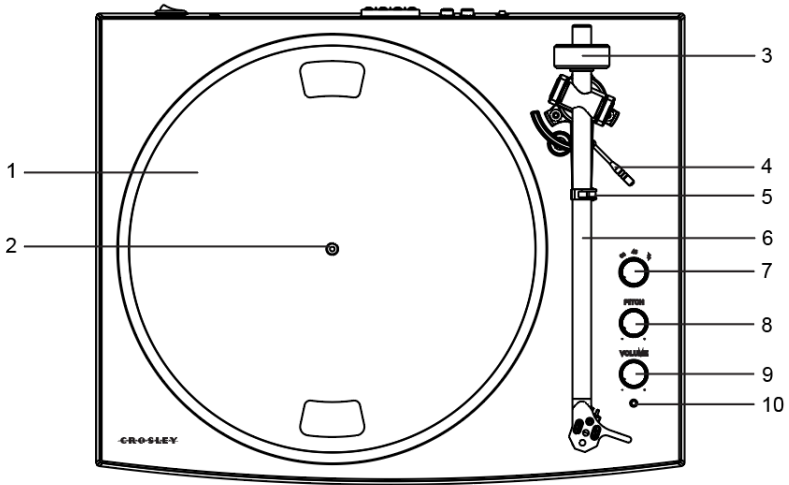
Spécifications

| | |
|--------------------------|---|
| Alimentation | Adaptateur c.a., sortie c.c. 12 V 1,5 A |
| Consommation électrique | 32 W |
| Haut-parleur | 4", 4Ω, 15W x 2 |
| Vitesse du tourne-disque | 33 ¹ / ₃ , 45 T/M |
| Aiguille de rechange | Crosley NP15 |

Remarque :

- *La conception et les spécifications sont sujettes à modification sans préavis.*

Description du produit

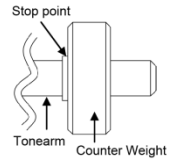


- | | |
|-----------------------------------|------------------------------------|
| 1. Plateau du tourne-disque | 10. Voyant d'alimentation |
| 2. Broche du tourne-disque | 11. Entrée de mise à la terre |
| 3. Contrepoids du bras de lecture | 12. Prises RCA |
| 4. Levier de déplacement | 13. Commutateur Phono/Line |
| 5. Support du bras de lecture | 14. Prise d'alimentation |
| 6. Bras de lecture | 15. Bornes de sortie haut-parleurs |
| 7. Bouton de fonction | 16. Sélecteur d'alimentation |
| 8. Variateur de vitesse | 17. Bornes d'entrée haut-parleurs |
| 9. Bouton de volume | 18. Adaptateur 45 tours |

Configuration initiale

Configuration de base

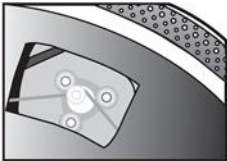
1. Placez l'appareil sur une surface plane. L'emplacement choisi doit être stable et sans vibration.
2. Retirez l'attache qui retient le bras de lecture.
3. Installez comme il se doit le plateau du tourne-disque et la courroie d'entraînement.
4. Placez le tapis antidérapant sur le plateau du tourne-disque.
5. Faites glisser le contrepoids du bras de lecture sur l'axe arrière du bras de lecteur et poussez-le aussi près que possible du point d'arrêt. Cela définira automatiquement la force de portance négative de l'aiguille pour correspondre à l'aiguille ajustée en usine (3,5 g - 4 g).
6. Utilisez le fil de haut-parleur pour raccorder les bornes d'entrée des haut-parleurs de gauche et de droite aux bornes de sortie respectives du tourne-disque. Assurez-vous que les canaux de gauche et de droite sont correctement raccordés.
7. Branchez l'adaptateur c.a. à la prise d'alimentation de l'appareil.



Remarque : Ne branchez pas l'adaptateur c.a. à la prise avant la fin du montage. Avant d'allumer l'appareil, vérifiez à nouveau que tous les paramètres des branchements sont corrects. Mettez toujours l'appareil hors tension lorsque vous effectuez ou supprimez des branchements.

Configuration du plateau du tourne-disque et de la courroie

1. Installez la courroie d'entraînement sur la bague intérieure sous le plateau et vérifiez qu'elle ne tombe pas pendant la configuration.
2. Passez le plateau par la broche du tourne-disque, puis faites pivoter le plateau jusqu'à voir la poulie du moteur à entraînement par la fenêtre dans l'angle supérieur droit.
3. Attrapez soigneusement la courroie d'entraînement et positionnez-la autour de l'encoche de la poulie du moteur.



Commutateur Phono/Line (Phono/ligne)

Pour plus de flexibilité d'utilisation, cet appareil dispose d'un préamplificateur phono intégré. Si vous préférez utiliser l'entrée phono de votre système stéréo ou votre préamplificateur phono indépendant, mettez le commutateur Phono/Line (Phono/ligne) en position PHONO (PHONO). Sinon, veuillez le mettre en position LINE (LIGNE) et effectuez le branchement sur l'entrée AUX ou une autre entrée de niveau élevé de votre système stéréo.

Branchement du système stéréo

Prises RCA

- Les prises RCA de cet appareil sont partagées à la fois comme prises de sortie phono et prises de sortie de ligne. Elles sont déterminées par le **commutateur Phono/Line (Phono/ligne)**.
- Lorsqu'elles sont utilisées comme sortie de ligne, les prises RCA émettent des signaux de niveau de ligne analogique et peuvent être connectées directement à une paire de haut-parleurs actifs ou l'entrée appropriée de votre système stéréo. Lorsqu'elles sont utilisées comme sortie phono, elles doivent être branchées au préamplificateur phono ou à l'entrée phono du système stéréo.
- La prise rouge se branche sur le canal droit et la prise blanche se branche sur le canal gauche.

Remarque :

- Si le commutateur Phono/Line (Phono/ligne) est en position LINE (LIGNE), mais que les prises RCA sont branchées à l'entrée phono du système stéréo, le son peut être déformé à cause d'une surcharge de l'entrée et cela pourrait endommager votre système stéréo.
- Si le commutateur Phono/Line (Phono/ligne) est en position PHONO (PHONO), mais que la prise RCA est branchée à l'entrée ligne du système stéréo, le volume sera très bas à cause de l'absence de préamplification du signal.
- La prise RCA n'est pas conçue pour être branchée directement aux haut-parleurs passifs/qui ne sont pas sous tension, et si cela arrive, le volume sera très bas.

Bornes des haut-parleurs avec attache à ressort

Les bornes des haut-parleurs avec attache à ressort émettent des signaux de niveau haut-parleur amplifiés comme sortie et doivent être branchées aux haut-parleurs passifs.

Utilisation du tourne-disque

1. Appuyez sur l'interrupteur d'alimentation pour mettre l'appareil sous tension.
2. Mettez le bouton de fonction sur 33 1/3 ou 45 tours pour choisir la vitesse du tourne-disque. Utilisez l'adaptateur 45 tours si besoin
3. Placez le disque sur le tourne-disque.
4. Retirez la protection du stylet de son assemblage.
Remarque : Pour éviter d'endommager le stylet, vérifiez que la protection intégrée du stylet est bien en place lorsque vous déplacez ou nettoyez le tourne-disque.
5. Soulevez le bras de lecture et placez-le au-dessus du disque, là où vous souhaitez commencer la lecture. Reposez doucement le bras de lecture et commencez la lecture.
6. Lorsque la lecture du disque est terminée, soulevez doucement le bras de lecture et remettez-le sur le support du bras de lecture. Pour interrompre la lecture, répétez les mêmes étapes.

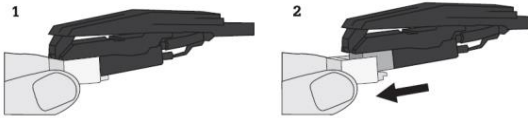
Variateur de vitesse

La vitesse de platine peut être augmentée ou diminuée d'environ 10% en faisant tourner le bouton de commande de hauteur. Pour augmenter la vitesse, tourner le Pitch Control Knob dans le sens horaire. Pour réduire la vitesse, tournez le bouton dans le sens antihoraire.

Remplacement de l'aiguille

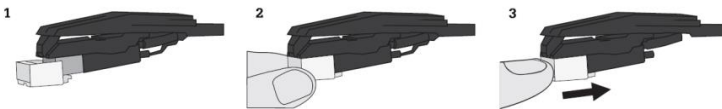
Retrait de l'aiguille

1. Tenez doucement les deux côtés de l'aiguille.
2. Tirez doucement l'aiguille vers l'avant et retirez-la.



Installation de l'aiguille

1. Positionnez l'aiguille avec la pointe vers le bas.
2. Alignez l'arrière de l'aiguille avec la cartouche.
3. Remettez l'aiguille en place.



Utilisation du Bluetooth

1. Mettez le **bouton de fonction** sur le mode Bluetooth \mathcal{B} ; le **voyant d'alimentation** devient bleu et clignote.
2. Activez la fonction Bluetooth de votre appareil audio, recherchez « CROSLEY T150 » et associez l'appareil.
3. Une fois votre appareil associé à l'unité, celle-ci émettra un bref son de confirmation.
4. Lire et diffuser de la musique en continu de votre appareil sur l'unité.

Remarque : Versions de Bluetooth – 5,2

Entretien du tourne-disque

1. Ne pas toucher l'extrémité du stylet avec vos doigts. Éviter de cogner le stylet sur le tapis du tourne-disque ou le bord du disque.
2. Nettoyer souvent le stylet avec une brosse douce dans un mouvement d'arrière vers l'avant uniquement.
3. Nettoyer les disques pour retirer la poussière ou la graisse avec une brosse de nettoyage pour disque et une solution nettoyante pour disque.
4. Nettoyer le boîtier du tourne-disque avec un chiffon microfibre légèrement humide.

Remarque : Ne pas utiliser d'autre nettoyant contenant de l'alcool, du benzène ou tout autre produit chimique nocif qui pourrait endommager la peinture et la finition du tourne-disque.

**** Crosley propose toute une gamme d'accessoires de nettoyage. Veuillez contacter votre détaillant ou consulter notre site Web www.crosleyradio.com pour obtenir plus d'informations sur les produits de nettoyage.**

Dépannage

L'appareil ne s'allume pas

- L'adaptateur d'alimentation n'est pas branché correctement.
- Aucune alimentation au niveau de la prise électrique.

L'appareil est allumé, mais le plateau ne tourne pas

- La courroie d'entraînement du tourne-disque a glissé.
- Le tourne-disque est en mode Bluetooth.

Le tourne-disque tourne, mais il n'y a pas de son ou le son n'est pas suffisamment fort.

- La protection du stylet n'a pas été enlevée.

Déclarations relatives à la FCC

Cet appareil est conforme à la partie 15 des règles de la FCC. Son fonctionnement est assujéti aux deux conditions suivantes :

- (1) Cet appareil ne peut causer des interférences nuisibles et
- (2) cet appareil doit accepter toute interférence reçue, y compris celles susceptibles de causer un fonctionnement indésirable.

Remarque : Ce matériel a été testé et jugé en conformité avec les limites pour un appareil numérique de Classe B, conformément à la partie 15 des règles de la FCC. Ces limites ont été établies pour offrir une protection raisonnable contre l'interférence nuisible dans une installation résidentielle. Cet appareil produit, utilise et peut émettre de l'énergie de fréquence radio et, s'il n'est pas installé et utilisé conformément aux instructions, il peut provoquer de l'interférence nuisible aux communications radio. Toutefois, il n'existe aucune garantie qu'il n'y aura pas d'interférence dans une installation particulière. Si ce matériel cause de l'interférence nuisible à la réception radio ou de télévision, qui peut être déterminée en allumant et en éteignant le matériel, il est conseillé à l'utilisateur de tenter de remédier à l'interférence par l'un ou plusieurs des moyens suivants :

- Réorienter ou déplacer l'antenne de réception.
- Augmenter la distance entre le matériel et le récepteur.
- Brancher le matériel à une prise sur un circuit différent de celui du récepteur.
- Consulter le détaillant ou un technicien de radios ou de téléviseurs qualifié pour obtenir de l'aide.

Remarque : Le concessionnaire n'est pas responsable des modifications qui ne sont pas expressément approuvées par la partie responsable de la conformité. De telles modifications pourraient annuler l'autorité de l'utilisateur à utiliser l'équipement. L'appareil a été évalué pour respecter les exigences générales en matière d'exposition aux RF.

Pour assurer la conformité aux directives de la FCC en matière d'exposition aux radiofréquences, la distance doit être d'au moins 20 cm entre le radiateur et votre corps et être entièrement soutenue par les configurations de fonctionnement et d'installation de l'émetteur et de ses antennes.

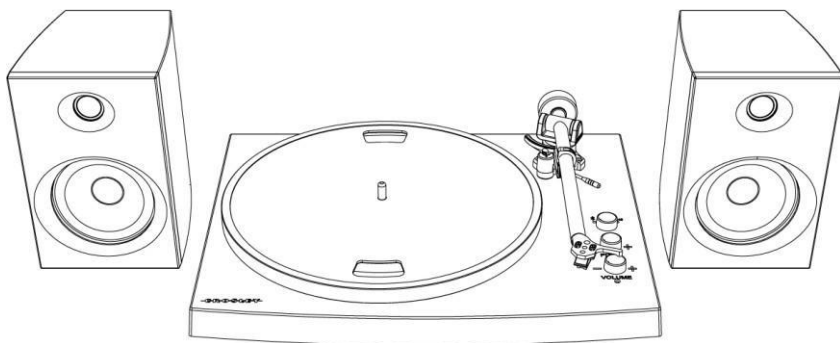
DÉCLARATION DE CONFORMITÉ DE L'EU SIMPLIFIÉE

Par la présente, Modern Marketing Concepts Inc. dba Crosley Brands déclare que le type d'équipement radio est conforme à la directive 2014/53/UE. Le texte intégral de la déclaration de conformité de l'UE est accessible à l'adresse Internet suivante.
<http://crosleybrands.com/euDoC>





T150B
Manuale d'Istruzioni del
Sistema Stereo con Giradischi



Domande, problemi o componenti mancanti? Contattaci sul nostro sito www.crosleyradio.eu, invia una email all'indirizzo service@crosleyradio.eu oppure chiama allo +31 (0) 306622470.

I prodotti Crosley sono distribuiti in Europa dalla:

SF Distributions BV.

Molensteijn 1-2

3454PT De Meern,

Paesi Bassi

www.swordfishandfriend.com

Istruzioni di sicurezza

Leggi e comprendi l'intero manuale prima di utilizzare il prodotto. Conserva queste istruzioni per consultarle in futuro.

1. Non utilizzare questo prodotto vicino all'acqua.
2. Questo prodotto dovrebbe essere alimentato solo dal tipo di fonte di alimentazione indicata sull'etichetta di marcatura o in questo manuale di istruzioni.
3. Non vanificare lo scopo di sicurezza della spina polarizzata. Una spina polarizzata ha due lame, una più larga dell'altra. Questa spina si inserisce nella presa di corrente in un unico modo. Se non è possibile inserire completamente la spina nella presa, provare a invertire la spina. Se la spina non dovesse ancora inserirsi, contatta il tuo elettricista.
4. Proteggi il cavo di alimentazione dall'essere calpestato o schiacciato in particolare in corrispondenza delle spine, delle prese e del punto in cui esce dal prodotto.
5. Non sovraccaricare le prese a muro, le prolunghe o le prese integrali, poiché ciò può comportare un rischio di incendio o di scosse elettriche.
6. Non spingere mai oggetti di qualsiasi tipo all'interno di questo prodotto attraverso le aperture perché potrebbero toccare punti di tensione pericolosi o mandare in cortocircuito parti provocando un incendio o scosse elettriche. Non versare mai liquidi di nessun tipo sul prodotto.
7. Non tentare di riparare questo prodotto da solo poiché l'apertura o la rimozione dei coperchi può esporre a tensioni pericolose o a altri rischi. Rivolgiti al personale qualificato per la manutenzione.
8. Cambiamenti o modifiche a questa unità non espressamente approvati dal soggetto responsabile della conformità potrebbero annullare la capacità dell'utente di utilizzare il dispositivo.
9. Non utilizzare accessori non raccomandati dal produttore del prodotto in quanto possono provocare pericoli.
10. Prodotto e carrello dovrebbero essere spostati insieme con cura. Arresti bruschi, applicare una forza eccessiva e superfici irregolari potrebbero far cadere il prodotto dal carrello.
11. Le fessure e le aperture nell'armadio sono fornite per la ventilazione e per assicurare un funzionamento affidabile del prodotto, nonché per proteggerlo dal surriscaldamento. Non ostruire o coprire queste aperture.
12. Scollegare il prodotto durante i temporali o quando non viene utilizzato per lunghi periodi di tempo.

Componenti presenti nella confezione

Prima di buttare via qualsiasi materiale d'imballaggio, controlla bene e verifica di aver trovato i seguenti componenti nella confezione:

- Giradischi
- Tappetino antiscivolo per giradischi
- Adattatore 45 GIRI/MIN
- Cavo per altoparlanti
- Alimentatore di Corrente

Qualora vi siano accessori mancanti nella confezione invitiamo a contattare l'Assistenza Clienti della Crosley. **Conserva i materiali di imballaggio originali per lo scambio o la restituzione.**

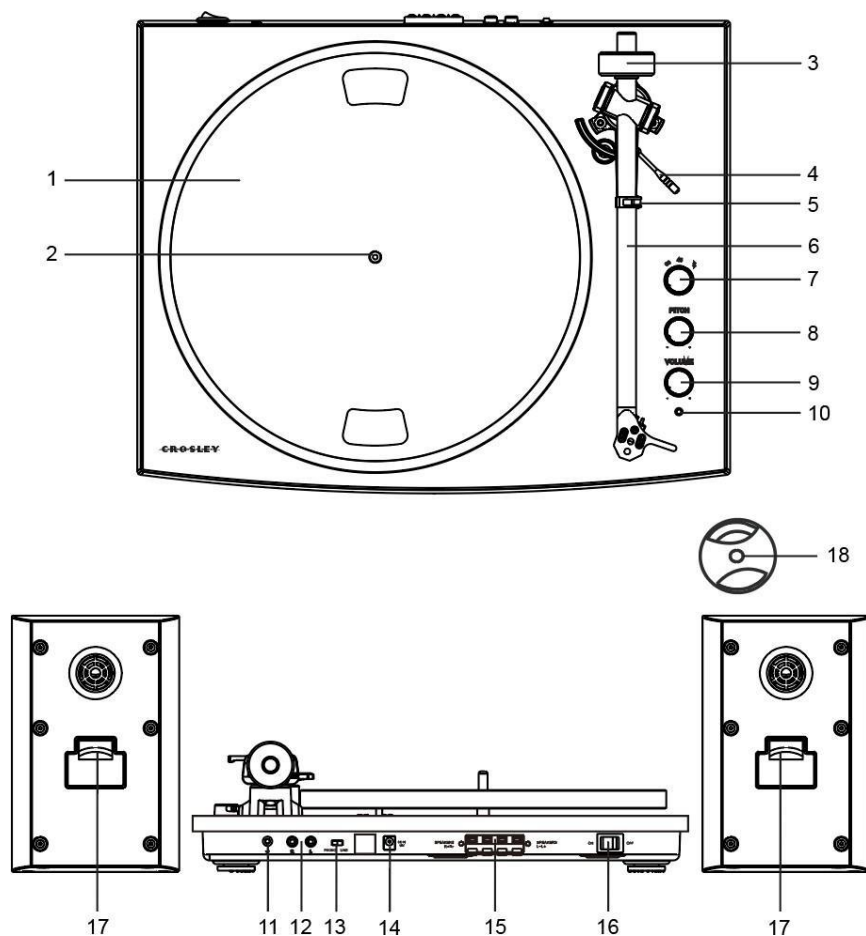
Specifiche tecniche

| | |
|-------------------------|---|
| Alimentazione | Adattatore di corrente CA, uscita CC 12V 1.5A |
| Consumo di corrente | 32W |
| Altoparlante | 4", 4 Ω , 15W x 2 |
| Velocità del giradischi | 33 $\frac{1}{3}$, 45, 78 GIRI/MIN |
| Puntina sostitutiva | Crosley NP15 |

Nota:

- *Il design e le specifiche sono soggetti a cambiamenti senza preavviso.*

Descrizione del Prodotto



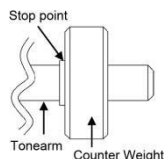
1. Piatto del giradischi
2. Perno del giradischi
3. Contrappeso del braccio
4. Levetta alzabraccio
5. Posizione di Riposo del braccio
6. Braccio
7. Selettore di Funzione
8. Controllo del beccheggio
9. Manopola del volume

10. Spia di Alimentazione
11. Connettore di terra
12. Cavi RCA
13. Interruttore Phono/Line
14. Cavo di alimentazione
15. Terminali di uscita degli altoparlanti
16. Interruttore di corrente
17. Terminali di input degli altoparlanti
18. Adattatore 45 GIRI/MIN

Configurazione iniziale

Configurazione essenziale

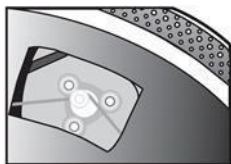
1. Posiziona l'unità su una superficie piana e livellata. La posizione scelta dovrebbe essere stabile e priva di vibrazioni.
2. Rimuovi la fascetta presente sul braccio.
3. Installa il piatto del giradischi e la cinghia di trasmissione
4. Metti il tappetino di scorrimento sopra al piatto del giradischi.
5. Fai scorrere il **contrappeso del braccio** sul perno posteriore, poi spingilo il più vicino possibile al punto di arresto. In questo modo sarà impostata in automatico la deportanza della puntina all'interno dell'intervallo di fabbrica (3,5 g-4 g).
6. Usa i cavi degli altoparlanti per collegare i relativi terminali di input dell'altoparlante sinistro e di quello destro ai terminali di output del giradischi. Verificare che i canali sinistro e destro siano stati collegati in modo corretto.
7. Collega l'adattatore AC al **cavo di alimentazione** del dispositivo.



Nota: Non collegare l'adattatore di alimentazione AC alla presa di corrente prima di aver completato il montaggio. Prima di accendere, verifica ancora che tutte le impostazioni di connessione siano corrette. Spegni sempre l'alimentazione quando colleghi o scolleghi.

Impostazione del piatto del giradischi e della cinghia

1. Installa la cinghia di trasmissione sull'anello più interno sotto il piatto del giradischi, poi verifica che non si sganci durante le fasi di impostazione.
2. Posiziona il piatto tramite il perno del giradischi, quindi ruota il piatto fino a vedere la puleggia del motore di azionamento attraverso la finestra nell'angolo in alto a destra.
3. Prendi con delicatezza la cinghia di trasmissione e mettila intorno all'alloggiamento della puleggia del motore.



Interruttore Phono/Line

Per una maggiore flessibilità nell'utilizzo, questa unità ha un preamplificatore stereo phono incorporato. Se preferisci usare l'input phono del tuo impianto stereo o il tuo preamplificatore autonomo, allora sposta l'interruttore Phono/Line sulla posizione PHONO.

In caso contrario, mettilo sulla posizione LINE, poi effettua il collegamento all'input AUX o agli altri input di alto livello del tuo impianto stereo.

Collegamento dell'impianto stereo

Cavi RCA

- I cavi RCA di questa unità sono condivisi sia come cavi di uscita Phono che come cavi di uscita Line. Sono comandati dall'interruttore Phono/Line.
- Quando vengono utilizzati come uscita Line, i cavi emettono segnali analogici a livello di linea e possono essere collegati direttamente a una coppia di altoparlanti attivi o all'ingresso del tuo impianto stereo. Quando vengono utilizzati come uscita Phono, dovrebbero essere collegati al preamplificatore Phono o all'ingresso Phono del sistema stereo.
- Il cavo rosso si collega al canale destro, quello bianco al canale sinistro.

Nota:

- Se l'interruttore Phono/Line è impostato sulla posizione LINE ma i cavi RCA sono collegati all'ingresso Phono dell'impianto stereo, il suono potrebbe essere distorto per il sovraccarico d'ingresso e ciò potrebbe danneggiare l'impianto stereo stesso.
- Se l'interruttore Phono/Line è impostato sulla posizione PHONO ma il cavo RCA è collegato all'input line dell'impianto stereo, il volume sarà molto basso a causa della mancanza di preamplificazione del segnale.
- Il cavo RCA non è stato progettato per essere collegato direttamente agli altoparlanti passivi/non alimentati; quindi, in questo caso, il volume sarà molto basso

Morsetti a molla per altoparlanti

I morsetti a molla per gli altoparlanti garantiscono un segnale amplificato a livello di altoparlante come uscita e dovrebbero essere collegati anche con gli altoparlanti passivi.

Funzionamento del giradischi

1. Premi l'**Interruttore di Alimentazione** per far arrivare corrente al dispositivo.
2. Ruota il **Selettore di Funzione** in modalità 33 $\frac{1}{3}$ o 45 GIRI/MIN per selezionare la velocità del giradischi come desiderato. Usa l'**Adattatore 45 GIRI/MIN**, se necessario.
3. Metti il disco sul giradischi.
4. Rimuovi la protezione della puntina dal gruppo della puntina.
Nota: Per evitare di danneggiare la puntina, verifica che la protezione inclusa della puntina sia in posizione ogni volta che il giradischi viene spostato o pulito.
5. Solleva il **Braccio** e spostalo sul disco nel punto in cui desideri avviare la riproduzione. Appoggia delicatamente il **Braccio**, poi avvia la riproduzione.
6. Quando la riproduzione del disco arriva alla fine, solleva delicatamente il **Braccio**, poi spostalo fino al suo **Supporto**. Per sospendere la riproduzione, ripeti gli stessi step.

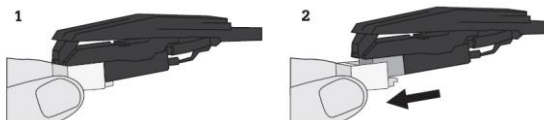
Controllo del beccheggio

Sarà possibile aumentare o ridurre la velocità del giradischi indicativamente del 10% ruotando la Manopola di Controllo del Beccheggio. Per aumentare la velocità, ruotare la Manopola di Controllo del Beccheggio in senso orario. Per ridurre la velocità, ruotare la Manopola di Controllo del Beccheggio in senso anti-orario.

Sostituzione della puntina

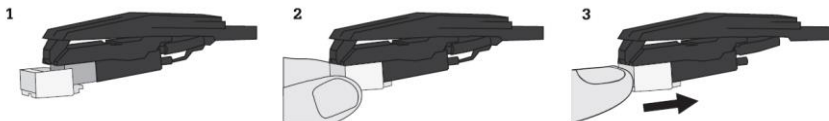
Rimozione della puntina

1. Tieni delicatamente entrambi i lati della puntina.
2. Tira delicatamente la puntina in avanti, poi rimuovila.




Installazione della puntina

1. Positionnez l'aiguille avec la pointe vers le bas.
2. Alignez l'arrière de l'aiguille avec la cartouche.
3. Remettez l'aiguille en place.



Funzionamento Bluetooth

1. Ruota il **Selettore di Funzione** fino a portarlo in modalità Bluetooth , la **Spia di Alimentazione** inizierà a lampeggiare in blu.
2. Attiva la funzionalità Bluetooth del dispositivo audio, cerca "Crosley T150" ed esegui l'abbinamento.
3. Dopo aver abbinato correttamente il dispositivo all'unità, si sentirà un breve suono di conferma da parte dell'unità stessa.
4. Riproduci e trasmetti musica in streaming dal tuo apparecchio al dispositivo.

Nota: Versione Bluetooth – 5.2

Manutenzione del giradischi

1. Non toccare la punta della puntina con le dita. Evita di far urtare la puntina sul tappetino del giradischi o sul bordo di un disco.
2. Pulisci frequentemente la puntina con una spazzola morbida con un movimento solo da dietro verso avanti.
3. Pulisci i dischi per eliminare la polvere o il grasso con una spazzola e una soluzione per la pulizia dei dischi.
4. Pulisci il mobile del giradischi con un panno in microfibra leggermente inumidito.

Nota: Non utilizzare detergenti che contengano alcol, benzene o altri prodotti chimici aggressivi che potrebbero danneggiare la vernice e la finitura del giradischi.

***Crosley offre una linea di prodotti con diversi accessori per la pulizia. Rivolgiti al tuo rivenditore di fiducia o visita il nostro sito www.crosleyradio.eu per ulteriori informazioni sui prodotti per la pulizia.**

Risoluzione dei problemi

Alimentazione assente

- L'adattatore di alimentazione non è collegato correttamente.
- Non c'è corrente alla presa di corrente.

L'alimentazione funziona, ma il piatto non si accende

- La cinghia di trasmissione del giradischi è scivolata fino a togliersi del tutto.
- Il giradischi è in modalità Bluetooth.

Il giradischi gira, ma non c'è suono, o il suono non è abbastanza forte

- La protezione della puntina è ancora al proprio posto.

Dichiarazioni FCC

Questo dispositivo è conforme alla Sezione 15 delle norme FCC. Il funzionamento è soggetto alle seguenti due condizioni:

- (1) Questo dispositivo non può provocare interferenze dannose; e
- (2) Questo dispositivo deve accettare qualsiasi interferenza nociva, comprese quelle che possono causare funzionamenti indesiderati.

Nota: Questo dispositivo è stato testato e ritenuto conforme ai limiti per un dispositivo digitale di Classe B, conforme alla Sezione 15 delle norme FCC. Questi limiti sono progettati per fornire una protezione ragionevole contro le interferenze dannose in un'installazione di tipo residenziale. Il dispositivo genera, usa e può emanare energia per frequenze radio e, se non viene installato correttamente e utilizzato in conformità alle istruzioni, potrebbe provocare interferenze dannose alle comunicazioni radio. Non viene tuttavia fornita alcuna garanzia in merito al fatto che l'interferenza non si verifichi in presenza di una particolare configurazione. Se questo dispositivo causa interferenze dannose alla ricezione radiofonica o televisiva, che possono essere determinate accendendo e spegnendo l'apparecchio, l'utente è invitato a cercare di correggere l'interferenza adottando una delle seguenti misure:

- Riorientare o riposizionare l'antenna ricevente;
- Aumentare la distanza tra il dispositivo e il ricevitore;
- Collegare il dispositivo a una presa su un circuito diverso rispetto a quello a cui è collegato il ricevitore.
- Contattare il rivenditore o un tecnico radio/TV esperto per ricevere assistenza.

Nota: Il Concessionario non è responsabile per gli eventuali cambiamenti o modifiche non espressamente approvati dal soggetto responsabile della compliance. Le modifiche in questione potrebbero vanificare le possibilità da parte dell'utente di utilizzare il dispositivo. Il dispositivo è stato valutato per soddisfare i requisiti generali di esposizione alle RF. Per mantenere la conformità con le linee guida di esposizione a RF di FCC, la distanza tra il dispositivo emittente e il corpo deve essere di almeno 20 cm e pienamente conforme rispetto alle configurazioni di funzionamento e installazione del trasmettitore e delle sue antenne.

DICHIARAZIONE SEMPLIFICATA DI CONFORMITÀ UE

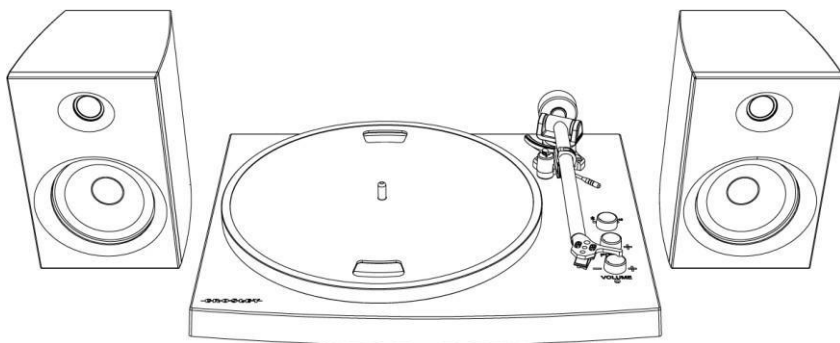
Con la presente la Modern Marketing Concepts Inc. dba Crosley Brands dichiara che questa tipologia di dispositivo è conforme alla Direttiva 2014/53/UE. Il testo integrale della dichiarazione di conformità UE è reperibile su Internet al seguente indirizzo:

<http://crosleybrands.com/euDoC>





T150B
Stereo Plattenspieler-System
Handbuch



Fragen, Probleme oder fehlende Teile? Kontaktieren Sie uns über unsere Webseite www.crosleyradio.eu, service@crosleyradio.eu oder +31 (0) 306622470.

Crosley-Produkte werden in Europa vertrieben von: SF Distributions BV.

Molensteijn 1-2

3454PT De

Meern Die

Niederlande

www.swordfishandfriend.com

Sicherheitshinweise

Lesen und verstehen Sie dieses Handbuch vollständig, bevor Sie das Produkt verwenden. Bewahren Sie dieses Handbuch zum späteren Nachschlagen auf.

1. Verwenden Sie dieses Produkt nicht in der Nähe von Wasser.
2. Dieses Produkt darf nur mit derjenigen Art von Stromquelle betrieben werden, die auf dem Kennzeichnungsetikett oder in diesem Betriebshandbuch angegeben ist.
3. Die Schutzfunktion des Schutzkontaktnetzsteckers darf nicht unwirksam gemacht werden. Ein Schutzkontaktnetzstecker weist zwei Stifte auf, wobei die eine breiter als die andere ist. Dieser Stecker passt nur in einer Richtung in die Steckdose. Wenn Sie den Stecker nicht vollständig in die Steckdose stecken können, versuchen Sie, den Stecker umzudrehen. Sollte der Stecker trotzdem nicht passen, wenden Sie sich an Ihren Elektriker.
4. Achten Sie darauf, das Netzkabel nicht einzuklemmen oder darauf zu treten, insbesondere an Steckern, Steckdosen und an der Stelle, an der es aus dem Gerät austritt.
5. Führen Sie keine Überlast an Wandsteckdosen, Verlängerungskabeln oder integrierten Steckdosen herbei, da dies zu Brand- oder Stromschlaggefahr führen kann.
6. Stecken Sie niemals Gegenstände jeglicher Art durch Öffnungen in dieses Produkt, da diese gefährliche Spannungspunkte berühren oder Teile kurzschließen können, was zu einem Brand oder Stromschlag führen kann. Verschütten Sie niemals Flüssigkeiten jeglicher Art auf das Produkt.
7. Versuchen Sie nicht, dieses Produkt selbst zu warten, da Sie sich beim Öffnen oder Entfernen von Abdeckungen gefährlichen Spannungen oder anderen Gefahren aussetzen können. Überlassen Sie sämtliche Wartungsarbeiten qualifiziertem Servicepersonal.
8. Änderungen oder Modifikationen an diesem Gerät, die nicht ausdrücklich von der für die Einhaltung der Vorschriften verantwortlichen Partei genehmigt wurden, können dazu führen, dass die Berechtigung des Nutzers zum Betrieb des Geräts erlischt.
9. Verwenden Sie keine Anbaugeräte, die nicht vom Produkthersteller empfohlen werden, da sie Gefahren verursachen können.
10. Eine Kombination aus Produkt und Wagen sollte mit Vorsicht bewegt werden. Schnelles Anhalten, übermäßige Kraftaufwendung und unebene Oberflächen können dazu führen, dass die Kombination aus Produkt und Wagen umkippt.
11. Schlitze und Öffnungen im Gehäuse dienen der Belüftung und gewährleisten einen zuverlässigen Betrieb des Produkts. Sie schützen es vor Überhitzung. Diese Öffnungen dürfen nicht blockiert oder abgedeckt werden.
12. Ziehen Sie den Netzstecker bei Gewitter oder wenn Sie das Gerät längere Zeit nicht benutzen.

Gegenstände in diesem Paket

Bevor Sie das Verpackungsmaterial wegwerfen, überprüfen Sie bitte gründlich, ob Sie die folgenden Gegenstände finden, die diesem Paket beiliegen:

- Schallplattenspieler
- Schallplatten-Gleitmatte
- 45 U/min-Adapter
- Lautsprecherkabel
- Netzadapter

Wenden Sie sich bitte an den Crosley-Kundendienst, wenn ein Zubehörteil in der Verpackung fehlt. **Bewahren Sie das Originalverpackungsmaterial für Umtausch- oder Rückgabezwecke auf.**

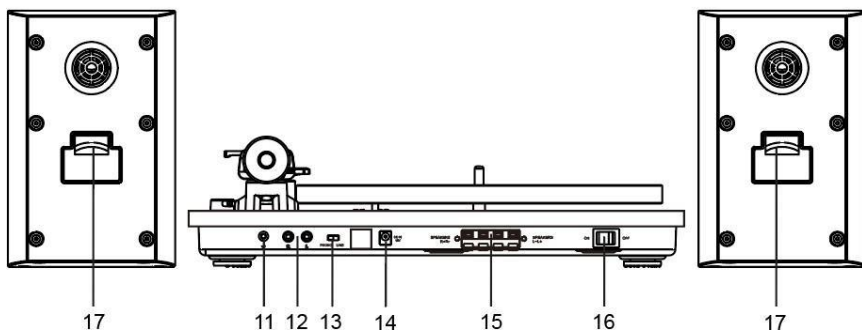
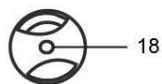
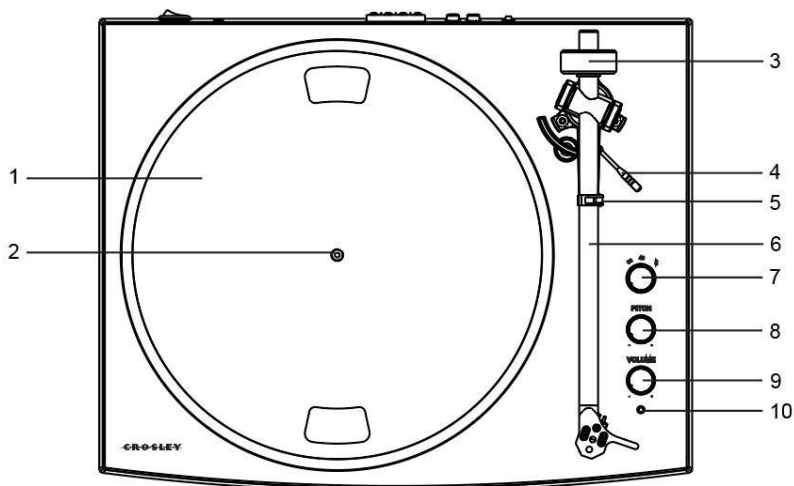
Spezifikationen

| | |
|--------------------------------------|--|
| Leistung | AC-Netzadapter, DC-Ausgang 12V 1,5A |
| Leistungsaufnahme | 32W |
| Lautsprecher | 4", 4Ω, 15W x 2 |
| Schallplattenspieler-Geschwindigkeit | 33 ¹ / ₃ , 45 /min |
| Ersatznadel | Crosley NP15 |

Hinweis:

- *Design und Spezifikationen können ohne vorherige Ankündigung geändert werden.*

Produktbeschreibung

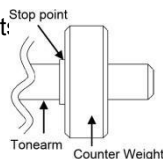


- | | |
|--------------------------------|----------------------------------|
| 1. Schallplatten-Plattenteller | 10. Betriebsanzeige |
| 2. Schallplattenspindel | 11. Erdungsanschluss |
| 3. Tonarm Gegengewicht | 12. Cinchbuchsen |
| 4. Tonarmhebel | 13. Schallplatten-/Lineschalter |
| 5. Tonarmauflage | 14. Netzbuchse |
| 6. Tonarm | 15. Lautsprecher-Ausgangsklemmen |
| 7. Funktionsregler | 16. Netzschalter |
| 8. Pitch-Steuerung | 17. Lautsprecher-Eingangsklemmen |
| 9. Lautstärkereglер | 18. 45 U/min-Adapter |

Erstmalige Einrichtung

Wesentliche Einrichtung

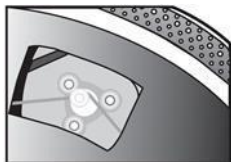
1. Stellen Sie das Gerät auf eine ebene, stabile Arbeitsfläche. Der gewählte Standort sollte stabil und frei von Vibrationen sein.
2. Entfernen Sie die Kabelbinder, die den Tonarm halten.
3. Installieren Sie den Plattenteller und den Antriebsriemen ent
4. Legen Sie die Gleitmatte auf den Schallplatten-Plattenteller.
5. Schieben Sie das **Tonarm-Gegengewicht** auf die hintere Welle des Tonarms und schieben Sie es so nah wie möglich an den Anschlagpunkt. Dadurch wird die Abwärtskraft der Nadel automatisch so eingestellt, dass sie im Bereich der werkseitig montierten Nadel liegt (3,5 g - 4 g).
6. Verwenden Sie das Lautsprecherkabel, um die Eingangsklemmen der linken und rechten Lautsprecher entsprechend mit den Ausgangsklemmen des Schallplattenspielers zu verbinden. Stellen Sie sicher, dass der linke und der rechte Kanal richtig angeschlossen sind.
7. Schließen Sie den AC-Netzadapter an die **Netzbuchse** des Geräts an.



Hinweis: Stecken Sie den AC-Netzadapter nicht in die Steckdose, bevor die gesamte Montage abgeschlossen ist. Vergewissern Sie sich vor dem Einschalten noch einmal, dass alle Anschlusseinstellungen korrekt sind. Schalten Sie stets die Stromversorgung aus, wenn Sie das Gerät anschließen oder abtrennen.

Plattenteller- und Riemen - Einrichtung

1. Installieren Sie den Antriebsriemen über den Innenring unter dem Plattenteller und stellen Sie sicher, dass er während der Einrichtung nicht herunterfällt.
2. Führen Sie den Plattenteller durch die Schallplattenspinde und drehen Sie den Plattenteller, bis Sie die Riemenscheibe des Antriebsmotors durch das Fenster in der rechten oberen Ecke sehen.
3. Greifen Sie vorsichtig den Antriebsriemen und legen Sie ihn um den Schlitz der



Motorriemenscheibe.

Schallplatten-/Lineschalter

Für mehr Flexibilität beim Gebrauch verfügt dieses Gerät über einen eingebauten Stereo-Phono-Vorverstärker. Falls Sie lieber den Phono-Eingang

Ihrer Stereoanlage oder Ihres Standalone-Phono-Vorverstärkers verwenden möchten, stellen Sie den Phono/Line-Schalter in die Position PHONO. Andernfalls stellen Sie ihn bitte auf die Position LINE und schließen ihn an den AUX-Eingang oder einen anderen Hochpegeleingang Ihrer Stereoanlage an.

Anschluss der Stereoanlage

Cinchbuchsen

- Die Cinchbuchsen dieses Geräts werden sowohl als Phono-Ausgangsbuchsen als auch als Line-Ausgangsbuchsen verwendet. Diese Einstellung wird durch den **Phono/Line-Schalter** bestimmt.
- Bei Verwendung als Line-Ausgang geben die Buchsen analoge Line-Pegel-Signale aus und können direkt mit einem Paar Aktivlautsprecher oder dem entsprechenden Eingang Ihrer Stereoanlage verbunden werden. Wenn sie als Phono-Ausgang verwendet werden, sollten sie mit dem Phono-Vorverstärker oder dem Phono-Eingang der Stereoanlage verbunden werden.
- Der rote Stecker wird mit dem rechten Kanal und der weiße Stecker mit dem linken Kanal verbunden.

Hinweis:

- Steht der Phono/Line-Schalter in der Position „LINE“ steht, sind aber Cinchbuchsen an den Phono-Eingang der Stereoanlage angeschlossen, kann der Ton aufgrund von Eingangsüberlastung verzerrt sein und Ihre Stereoanlage beschädigen.
- Steht der Phono/Line-Schalter in der Position „PHONO“ steht, sind aber die Cinchbuchsen mit dem Line-Eingang der Stereoanlage verbunden, ist die Lautstärke aufgrund der fehlenden Signalvorverstärkung sehr gering.
- Die Cinchbuchsen sind nicht dafür vorgesehen, direkt an passive/nicht verstärkte Lautsprecher angeschlossen zu werden, und wenn doch, ist die Lautstärke sehr gering.

Federklemmen-Lautsprecheranschlüsse

Die Federklemmen-Lautsprecheranschlüsse liefern als Ausgang verstärkte, lautsprechernehe Signale und sollten mit den passiven Lautsprechern verbunden werden.

Schallplattenbetrieb

1. Drücken Sie den **Netzschalter**, um das Gerät einzuschalten.
2. Drehen Sie den **Funktionsregler** entweder auf den 33 ¹/₃ oder 45 U/min-Modus, um die Geschwindigkeit des Plattenspielers entsprechend auszuwählen. Verwenden Sie bei Bedarf den **45 U/min-Adapter**.
3. Legen Sie die Schallplatte auf den Plattenteller.
4. Entfernen Sie den Schutz von der Abtastnadel.
Hinweis: Um Schäden an der Abtastnadel zu vermeiden, stellen Sie sicher, dass der mitgelieferte Abtastnadelschutz angebracht ist, wenn der Schallplattenspieler bewegt oder gereinigt wird.
5. Heben Sie den **Tonarm** an und bewegen Sie ihn über die Schallplatte, an der die Wiedergabe beginnen soll. Legen Sie den **Tonarm** vorsichtig

ab und starten Sie die Wiedergabe.

6. Ist die Wiedergabe der Schallplatte beendet, heben Sie den **Tonarm** vorsichtig an und schieben ihn zurück auf die **Tonarmauflage**. Um die Wiedergabe zu unterbrechen, wiederholen Sie die gleichen Schritte.

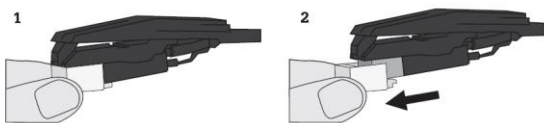
Pitch-Steuerung

Die Schallplattengeschwindigkeit kann durch Drehen des Pitch-Reglers um ca. 10 % erhöht oder verringert werden. Um die Geschwindigkeit zu erhöhen, drehen Sie den Pitch-Regler im Uhrzeigersinn. Um die Geschwindigkeit zu verringern, drehen Sie den Drehknopf gegen den Uhrzeigersinn.

Austausch von Nadeln

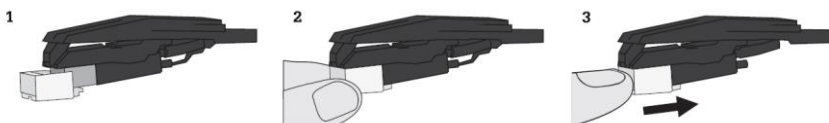
Entfernen der Nadel

1. Halten Sie beide Seiten der Nadel vorsichtig fest.
2. Ziehen Sie die Nadel vorsichtig nach vorne und entfernen Sie sie.



Installieren der Nadel

1. Positionieren Sie die Nadel mit der Spitze nach unten.
2. Richten Sie die Rückseite der Nadel mit dem Tonabnehmer aus.
3. Drücken Sie die Nadel wieder in Position.



Bluetooth-Betrieb

1. Drehen Sie den **Funktionsregler** in den Bluetooth-Modus \mathbb{B} , die **Betriebsanzeige** beginnt blau zu blinken.
2. Schalten Sie die Bluetooth-Funktion Ihres Audiogeräts ein, suchen Sie nach „CROSLEY T150“ und koppeln Sie es.
3. Sobald Ihr Gerät erfolgreich mit dem Gerät gekoppelt ist, hören Sie einen kurzen Bestätigungston vom Gerät.
4. Streamen Sie Musik von Ihrem Gerät zum anderen Gerät und genießen Sie die Wiedergabe.

Hinweis: Bluetooth-Version – 5.2

Wartung Plattenteller

1. Berühren Sie die Spitze der Abtastnadel nicht mit Ihren Fingern. Vermeiden Sie es, mit der Abtastnadel an der Plattentellermatte oder an der Kante einer Schallplatte anzustoßen.
2. Reinigen Sie die Abtastnadel häufig mit einer weichen Bürste, indem Sie sie nur von hinten nach vorne bewegen.
3. Reinigen Sie die Schallplatten mit einer Schallplattenreinigungsbürste und Schallplattenreinigungslösung, um sie von Staub oder Fett zu befreien.
4. Reinigen Sie das Plattenspielergehäuse mit einem leicht angefeuchteten Mikrofaser Tuch.

Hinweis: Verwenden Sie keine anderen Reinigungsmittel, die Alkohol, Benzol oder andere scharfe Chemikalien enthalten, die den Lack und die Oberfläche des Plattenspielers beschädigen könnten.

**** Crosley bietet eine Produktlinie mit unterschiedlichem Reinigungszubehör an. Bitte fragen Sie Ihren Fachhändler oder besuchen Sie unsere Webseite www.crosleyradio.com für weitere Informationen zu Reinigungsprodukten.**

Problembehandlung

Kein Strom

- Der Netzadapter ist nicht richtig angeschlossen.
- Keine Leistung an der Steckdose.

Der Strom ist eingeschaltet, aber der Plattenteller dreht sich nicht

- Der Antriebsriemen des Schallplattenspielers ist abgerutscht.
- Der Schallplattenspieler befindet sich im Bluetooth-Modus.

Der Schallplattenspieler dreht sich, aber es gibt keinen Ton, oder der Ton ist nicht laut genug

- Der Abtastnadelschutz ist noch angebracht.

FCC-Erklärung

Dieses Gerät erfüllt Teil 15 der FCC-Bestimmungen. Der Betrieb unterliegt den folgenden zwei Bedingungen:

- (1) Das Gerät darf keine schädlichen Störungen hervorrufen und
- (2) Das Gerät muss unanfällig gegenüber beliebigen empfangenen Störungen sein, einschließlich solcher Störungen, die einen unerwünschten Betrieb verursachen.

Hinweis: Dieses Gerät wurde getestet und entspricht den Grenzwerten für ein digitales Gerät der Klasse B gemäß Teil 15 der FCC-Vorschriften. Die genannten Anforderungen sollen einen angemessenen Schutz gegen gesundheitsgefährdende Strahlungen in Wohngebieten sicherstellen. Dieses Gerät erzeugt, verwendet und kann Hochfrequenzenergie abstrahlen und kann, wenn es nicht gemäß den Anweisungen installiert und verwendet wird, Störungen der Funkkommunikation verursachen. Es gibt jedoch keine Garantie, dass bei einer bestimmten Installation keine Störungen auftreten. Wenn dieses Gerät den Radio- oder Fernsehempfang stört, was durch Aus- und Einschalten des Geräts festgestellt werden kann, sollte der Benutzer versuchen, die Störung durch eine oder mehrere der folgenden Maßnahmen zu beheben:

- Richten Sie die Empfangsantenne neu aus oder verlegen Sie deren Standort.
- Vergrößern Sie den Abstand zwischen Gerät und Empfänger.
- Schließen Sie das Gerät an eine Steckdose in einem anderen Stromkreis als dem, an den der Empfänger angeschlossen ist.
- Wenden Sie sich an den Händler oder einen qualifizierten Radio-/Fernsehtechniker.

Hinweis: Der Lizenzgeber ist nicht verantwortlich für Änderungen oder Modifikationen, die nicht ausdrücklich von der für die Einhaltung der Vorschriften verantwortlichen Stelle genehmigt wurden. Solche Änderungen können dazu führen, dass der Benutzer die Berechtigung zum Betrieb des Geräts verliert.

Das Gerät wurde so bewertet, dass es die allgemeinen Anforderungen an die HF-Belastung erfüllt.

Um die FCC-Richtlinien zur HF-Belastung einzuhalten, muss der Abstand zwischen dem ausstrahlendem Gerät und Ihrem Körper mindestens 20 cm betragen und durch die Betriebs- und Installationskonfigurationen des Senders und seiner Antenne(n) vollständig unterstützt werden.

VEREINFACHTE EU-KONFORMITÄTSERKLÄRUNG

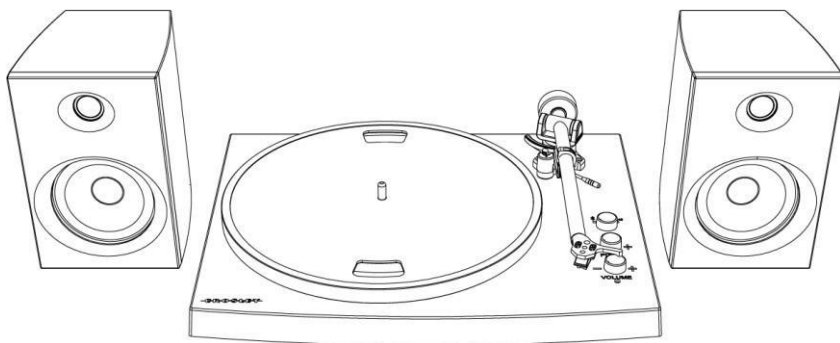
Hiermit erklärt Modern Marketing Concepts Inc. dba Crosley Brands, dass die Funkanlage mit der Richtlinie 2014/53/EU konform ist. Der vollständige Text der EU-Konformitätserklärung ist unter der folgenden Internetadresse verfügbar:

<http://crosleybrands.com/euDoC>





T150B
Stereo Draaitafelsysteem
Instructiehandleiding



Vragen, problemen of ontbrekende onderdelen?
Neem contact met ons op via onze website
www.crosleyradio.eu, service@crosleyradio.eu of
bel 030-6622470.
Crosley producten worden gedistribueerd in Europa
door: SF Distributions BV.
Molensteijn 1-2
3454PT DeMeern
Nederland
www.swordfishandfriend.com

Veiligheidsinstructies

Zorg dat u deze gehele handleiding leest en begrijpt voordat u dit product gaat gebruiken. Bewaar deze instructies voor raadpleging op een later tijdstip.

1. Gebruik dit product niet in de buurt van water.
2. Dit product mag alleen worden gebruikt met behulp van een voedingsbron zoals aangegeven op het merkteken of in deze instructiehandleiding.
3. Zorg dat u de gepolariseerde stekker gebruikt zoals bedoeld. Een gepolariseerde stekker heeft twee pinnen waarbij de een breder is dan de ander. Deze stekker past maar op één manier in de uitgang. Wanneer het niet lukt om de stekker geheel in de uitgang te duwen, probeer dan om de stekker om te draaien. Als het dan nog niet lukt om de stekker in te steken, neem dan contact op met een elektrotechnicus.
4. Zorg dat er niet over het netsnoer gelopen kan worden of dat het bekneld raakt, met name bij de stekker en wandcontactdozen en het punt waar het snoer uit het apparaat komt.
5. Sluit niet te veel belasting aan op wandcontactdozen, verlengsnoeren of ingebouwde wandcontactdozen, omdat dit zou kunnen leiden tot brand of een elektrische schok.
6. Prop nooit voorwerpen van welke aard dan ook in de openingen van dit apparaat. Hiermee kunnen gevaarlijke stroompunten worden geraakt, mogelijk resulterend in brand of elektrische schok. Mors nooit vloeibare stoffen op het apparaat.
7. Probeer het apparaat niet zelf te repareren, want openen/verwijderen van beschermende delen kan blootstelling aan onder stroom staande delen of andere gevaarlijke onderdelen teweegbrengen. Laat alle reparatie en onderhoud uitvoeren door gekwalificeerd servicepersoneel.
8. Wijzigingen of aanpassingen aan het apparaat die niet expliciet zijn goedgekeurd door de instantie verantwoordelijk voor naleving, kunnen leiden tot intrekking van de bevoegdheid van de gebruiker om het apparaat te bedienen.
9. Gebruik geen verbindingselementen die niet worden aanbevolen door de fabrikant. Deze kunnen leiden tot gevaarlijke situaties.
10. Een product-met-kar-combinatie dient voorzichtig te worden verplaatst. Hard remmen, extreme krachten en ongelijke vloeren kunnen leiden tot het kantelen van de product-met-kar-combinatie.
11. Gleuven en openingen in de kast dienen voor ventilatie en voor betrouwbaar functioneren van het product, en om het te beschermen tegen oververhitting. Blokkeer of bedek deze openingen niet.
12. Koppel het apparaat los tijdens onweer of wanneer het lange tijd niet gebruikt wordt.

Onderdelen in dit pakket

Controleer het verpakkingsmateriaal goed voordat u het weggooit en zorg dat de volgende zaken tevoorschijn komen uit de verpakking:

- Draaitafel
- Draaitafel antislip mat
- 45 toeren adapter
- Luidsprekersnoer
- Voedingsadapter

Neem a.u.b. contact op met de Crosley klantenservice indien u een accessoire mist in de verpakking. **Bewaar de originele verpakkingsmaterialen voor ruil- of retourneringsdoeleinden.**

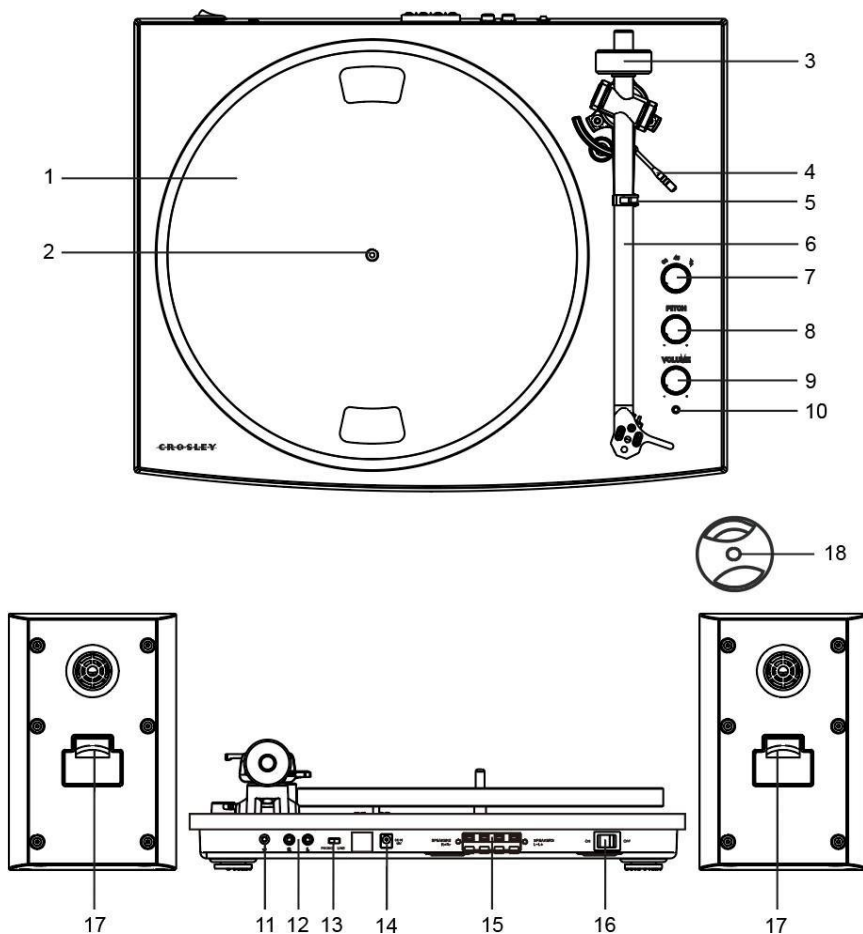
Specificaties

| | |
|---------------------|---|
| Voeding | AC power adapter, DC output 12V 1,5A |
| Energieverbruik | 32 W |
| Luidspreker | 4", 4Ω, 15W x 2 |
| Draaitafel snelheid | 33 ¹ / ₃ , 45 RPM |
| Vervangbare naald | Crosley NP15 |

Let op:

- *Ontwerp en specificaties kunnen wijzigen zonder voorafgaande aankondiging.*

Product omschrijving

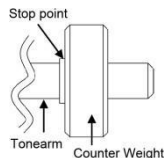


- | | |
|---------------------------|---------------------------|
| 1. Draaitafel plaat | 10. Spanningsindicator |
| 2. Centrale as draaitafel | 11. Aardeverbinding |
| 3. Contragewicht van arm | 12. Tulp-plugingangen |
| 4. Hoogtehendel | 13. Phono/Line-schakelaar |
| 5. Steunpunt voor arm | 14. Voedingsaansluiting |
| 6. Arm | 15. Speakeruitgangen |
| 7. Functieknop | 16. Spanningsschakelaar |
| 8. Snelheidsregeling | 17. Speakeringangen |
| 9. Volumeknop | 18. 45 toeren adapter |

Eerste installatie

Essentiële installatie

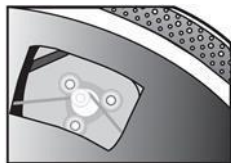
1. Plaats het apparaat op een effen en vlakke ondergrond. De gekozen plek moet stabiel zijn en vrij van trillingen.
2. Verwijder de tie-wrap waarmee de arm vastzit.
3. Installeer de draaibare plaat en aandrijfriem zoals vereist.
4. Plaats de antislip mat boven op de draaibare plaat.
5. Schuif het **contragewicht van de arm** naar het achterste deel van de arm en druk het zo dicht mogelijk tegen het stoppunt aan. Hiermee wordt de neerwaartse kracht van de naald automatisch afgesteld op de door de fabriek ingestelde instellingen voor de naald (3,5 - 4 gr).
6. Gebruik het luidsprekersnoer om de linker en rechter stekkers van de luidsprekers overeenkomstig aan te sluiten op de uitgangen van de draaitafel. Zorg dat het linker- en rechterkanaal correct zijn verbonden.
7. Sluit de spanningsadapter aan op de **voedingsaansluiting** van het apparaat.



Let op: sluit de spanningsadapter niet aan op het stopcontact voordat de gehele montage is afgerond. Zorg er, voordat u het apparaat aanzet, voor dat alle verbindinginstellingen correct zijn. Zet het apparaat altijd uit wanneer u stekkers verwijdert of inpluigt.

Opstellen van draaibare plaat en aandrijfriem

1. Installeer de aandrijfriem over de binnenste ring, onder de draaibare plaat en zorg dat deze er niet af valt tijdens het installeren.
2. Plaats de draaibare plaat over de as in het midden en draai de plaat totdat u bovenin rechts de aandrijfriemschijf ziet in het venstertje.
3. Pak de aandrijfriem voorzichtig vast en breng deze aan om de uitsparing van de motorschijf.



Phono/Line-schakelaar

Voor een vergrote flexibiliteit in gebruik heeft dit apparaat een ingebouwde stereo phono-voorversterker. Indien u gebruik wilt maken van de phono-input van uw stereosysteem of uw *standalone* phono-voorversterker, zet u de Phono/Line-schakelaar op de PHONO-stand.

Anders zet u hem in de LINE-stand, waarmee u verbinding maakt met de AUX-input of andere hoog-niveau input op uw stereosysteem.

Verbinding met het stereosysteem

Tulp-pluggen

- De tulp-pluggen van dit apparaat zijn verdeeld overeenkomstig de Phono-uitgangen en de Line-uitgangen. Welke uitgang werkt wordt bepaald door de **Phono/Line-schakelaar**.
- Bij gebruik als Line-uitgang, geven de pluggen analoge Line-level signalen en kunnen direct worden verbonden met een paar actieve luidsprekers of de bijpassende ingang van het stereosysteem. Bij gebruik als Phono-uitgang, dienen ze te worden verbonden met de Phono-voorversterker of de Phono-ingang van het stereosysteem.
- Verbind de rode stekker met het rechter kanaal en de witte stekker met het linker kanaal.

Let op:

- Als de Phono/Line-schakelaar op de LINE-stand staat, maar de tulp-pluggen zijn verbonden met de phono-ingang van het stereosysteem, kan het geluid vervormen vanwege de overbelasting en kan uw stereosysteem beschadigen.
- Als de Phono/Line-schakelaar op de PHONO-stand staat, maar de tulp-pluggen zijn verbonden met de Line-ingang van het stereosysteem, zal het volume heel zacht zijn, vanwege het gebrek aan voorversterking van het signaal.
- De tulp-plug is niet gemaakt om direct te worden verbonden met de passieve / niet-aangesloten speakers. Als u deze verbinding maakt, zal het volume zeer laag zijn.

Veerklem contacten voor de luidspreker

De contacten van de veerklem leveren versterkte luidspreker-niveau signalen als uitgang en dienen te worden verbonden met de passieve luidsprekers.

Draaitafel bediening

1. Druk op de **aan/uit-schakelaar** om de spanning in te schakelen.
2. Draai de **functieknop** naar de $33\frac{1}{3}$ of 45 toeren stand om de snelheid van de draaiende plaat in te stellen. Gebruik de **45 toeren adapter** indien nodig.
3. Leg een grammofoonplaat op de draaitafel.
4. Verwijder de naaldbeschermmer van de naaldbehuizing.
Let op: zorg er, om schade aan de naald te voorkomen, voor dat de naaldbeschermmer weer wordt aangebracht als de draaitafel wordt verplaatst of schoongemaakt.
5. Til de **arm** op en beweeg deze over de grammofoonplaat tot het punt van afspelen. Breng de **arm** voorzichtig naar beneden en speel de plaat af.
6. Als de plaat 'afgelopen' is, til dan voorzichtig de **arm** op en leidt hem terug naar het steunpunt. Neem dezelfde stappen voor tussentijds stoppen met afspelen.

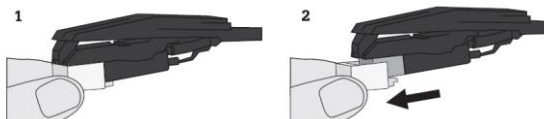
Snelheidsregeling

De draaitafelsnelheid kan worden verhoogd of verlaagd met ca. 10% door aan de knop voor de snelheidsregeling te draaien. Om de snelheid te verhogen draait u de knop met de klok mee. Om de snelheid te verlagen, draait u de knop tegen de wijzers van de klok in.

Het vervangen van de naald

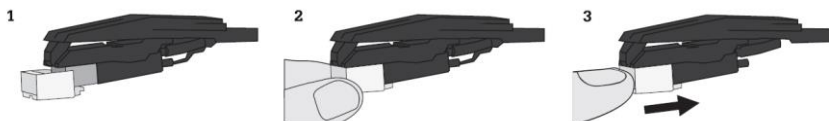
Naald verwijderen

1. Houdt voorzichtig beiden zijden van de naald vast.
2. Trek voorzichtig de naald naar voren en verwijder de naald.




Naald installeren

1. Plaats de naald met de punt naar beneden.
2. Lijn de achterkant van de naald uit met de cartridge.
3. Duw de naald terug op zijn plaats.



Gebruik van Bluetooth

1. Draai de **functieknop** naar de Bluetooth modus , de **spanningsindicator** zal blauw gaan knipperen.
2. Zet de Bluetooth functie op uw audioapparaat aan en zoek naar "CROSLEY T150" en koppel deze.
3. Zodra uw apparaat succesvol is gekoppeld met de unit, klinkt er ter bevestiging een korte toon uit de unit.
4. U kunt nu muziek afspelen en streamen vanaf uw apparaat naar de unit.

Let op: *Bluetooth versie – 5.2*

Onderhoud van de draaitafel

1. Raak de punt van de naald niet aan met uw vingers. Voorkom stoten van de naald tegen de draaitafelmat of de rand van een grammofoonplaat.
2. Maak de naald regelmatig schoon met een zachte borstel middels een beweging van voor naar achter. Niet andersom!
3. Maak grammofoonplaten schoon, om stof en vet te verwijderen, met behulp van een platenborstel/-doek en een schoonmaakoplossing speciaal voor grammofoonplaten.
4. Maak de kast van de draaitafel schoon met een licht vochtige microvezeldoek.
Let op: Gebruik geen schoonmaakmiddelen die alcohol, benzeen of andere sterke chemische middelen bevatten, omdat hierdoor de verf en afwerking van de draaitafel beschadigd kunnen raken.

**** Crosley biedt een productlijn van verschillende schoonmaak accessoires. Informeer bij uw winkelier of kijk op de website www.crosleyradio.com voor meer informatie over schoonmaakproducten.**

Problemen oplossen

Er is geen spanning

- De spanningsadapter is niet correct aangesloten.
- Er zit geen spanning op de wandcontactdoos.

Spanning is ingeschakeld, maar de draaibare plaat draait niet

- De aandrijfriem van de draaitafel is losgeschoten.
- Draaitafel staat in Bluetooth-modus.

Draaitafel draait, maar er komt geen geluid of het geluid is niet luid genoeg

- De naaldbeschermer is nog niet verwijderd.

FCC-verklaringen

Dit apparaat voldoet aan deel 15 van de FCC Regelgeving. Gebruik is afhankelijk van de volgende twee voorwaarden:

- (1) Dit apparaat mag geen schadelijke interferentie veroorzaken en
- (2) Dit apparaat dient alle binnenkomende interferentie te accepteren, inclusief interferentie die een ongewenste werking kan veroorzaken.

Let op: deze apparatuur is getest en geschikt bevonden binnen de grenzen voor een klasse B digitaal apparaat, conform deel 15 van de FCC Regelgeving. Deze grenzen zijn ingesteld om een redelijke bescherming te bieden tegen schadelijk interferentie in een installatie in de huiselijke omgeving. Deze apparatuur genereert, gebruikt en kan ook radiofrequentie-energie uitstralen en, indien niet volgens de instructies geïnstalleerd en gebruikt, kan schadelijke interferentie plaatsvinden naar radiocommunicatie. Er is echter geen garantie dat interferentie niet zal plaatsvinden in een bepaalde situatie. Indien deze apparatuur daadwerkelijk zorgt voor schadelijke interferentie naar radio- of televisieontvangst, wat kan worden bepaald door de apparatuur aan en uit te zetten, wordt de gebruiker gestimuleerd om de interferentie te corrigeren door middel van een van de volgende maatregelen:

- De ontvangstantenne anders richten of verplaatsen.
- De ruimte tussen de apparatuur en de ontvanger vergroten.
- De apparatuur aansluiten op een stopcontact van een andere groep dan waaraan de ontvanger is aangesloten.
- De winkelier raadplegen of een ervaren radio/TV technicus inschakelen.

Let op: de begunstigde is niet verantwoordelijk voor enige wijzigingen of aanpassingen die niet expliciet zijn goedgekeurd door de instantie verantwoordelijk voor naleving. Dergelijke wijzigingen kunnen leiden tot intrekking van de bevoegdheid van de gebruiker om het apparaat te bedienen.

Het apparaat is beoordeeld op het naleven van de algemene RF-blootstellingsvoorwaarden. Om te blijven voldoen aan de FCC RF-blootstellingsvoorwaarden, dient de afstand tussen het uitstralende apparaat en uw lichaam altijd tenminste 20 cm te zijn en geheel ondersteund te zijn middels de bedienings- en installatieconfiguraties van het uitzendende apparaat en de bijbehorende antennes.

VEREENVOUDIGDE EU VERKLARING VAN OVEREENSTEMMING

Hierbij verklaart Modern Marketing Concepts Inc. dba Crosley Brands, dat het type radio apparatuur in overeenstemming is met Richtlijn 2014/53/EU. De volledige tekst van de EU verklaring van overeenstemming is te lezen op de website:
<http://crosleybrands.com/euDoC>

