



EVERPURE® PBS-400 WATER FILTRATION SYSTEM
SISTEMA DE FILTRACIÓN DE AGUA PBS-400
PBS-400 SYSTÈME DE FILTRAGE D'EAU



Thank you for purchasing an Everpure by Pentair commercial-grade water filtration system for your home. With your Everpure by Pentair system, you get premium quality water direct from your tap that's great-tasting, healthful and convenient for you and your family.

PRODUCT SPECIFICATIONS

- For Cold Water Use Only
- Temperature Range: 35-100°F (2-38°C)
- Min.-Max. Working Pressure: 10-125 psi (0.7-8.6 bar)
- Service Flow Rate: 2.2 gpm (8.3 Lpm)
- Capacity: 3,000 gallons (11,355 L)

TOOLS REQUIRED FOR INSTALLATION

- Phillips Screwdriver
- Adjustable Wrench
- Tape Measure
- Pencil

BASIC INSTALLATION INSTRUCTIONS

1. Open Carton & Inspect Parts

Installation Parts

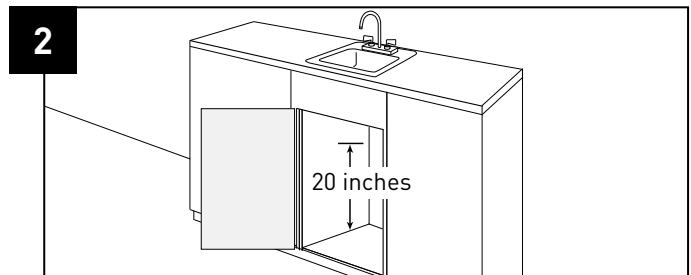
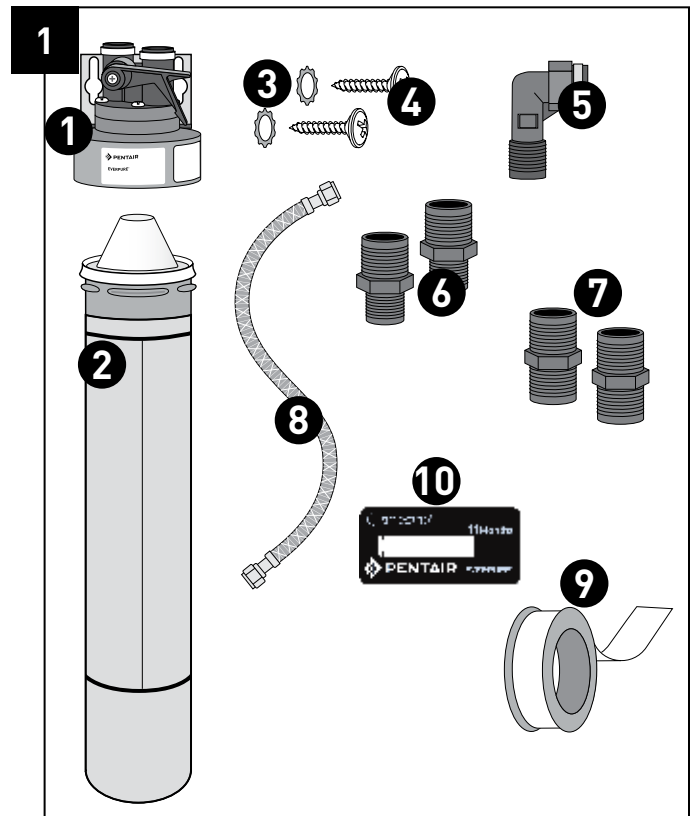
Key	Description	Part No.
1	QL3 Filter Head	EV927082
2	PBS-400 Filter Cartridge	EV927086
3	2 Locking Washers	EV306204
4	2 Screws	EV306196
5	3/8-inch MPT x 3/8-inch FTP Elbow	EV310852
6	(2) 3/8-inch x 1/2-inch Unions	EV312251
7	(2) 3/8-inch x 3/8-inch Unions	EV312250
8	Tubing, 3/8-inch Braided	EV312249
9	Plumber Tape	EV312119
10	Everpure Filter Timer	EV314160

2. Verify Under-Sink Mounting Location

Measure 20 inches from the base of the cabinet, and mark the mounting location for the top of the filter head. Make sure there is adequate space above the head to open and close the built in shut-off valve and to avoid crimping the water line tubing. Also, make sure your chosen location offers easy access for future cartridge changes.

DIMENSION	Width	Mounting Height	Depth
PBS-400	5 inches	20 inches	5 inches

NOTE: The head and cartridge must be mounted in the vertical position, with the cartridge hanging down.



BASIC INSTALLATION INSTRUCTIONS

CONTINUED

3. Mount Filter Head Under Sink

NOTE: Two sets of unions are included to connect to the 3/8-inch head connections. If your existing braided tubing has 1/2-inch connections, use the 1/2-inch x 3/8-inch unions instead of the 3/8-inch x 3/8-inch unions. You will have 2 extra fittings with either installation. The following instructions are for a typical installation using 1/2-inch supply lines.

- A. Apply plumber tape to the small threads of one Union Fitting and screw into the open end of the Elbow. Wrap tape in direction of the threads to assure a tight fit and avoid small leaks.
- B. Apply plumber tape to the threads of the Elbow Fitting and screw into the inlet (left) side of the Filter Head. Hand tighten only.
- C. Apply plumber tape to the small threads of the second Union Fitting, and screw into the right side of the filter head in the same manner.
- D. Securely mount the filter head on the cabinet wall using the enclosed mounting screws and washers.

4. Connect Inlet Water Supply

- E. Locate and close the cold water shut-off valve under your sink. Open cold water line of faucet to release water pressure.
- F. Unscrew and disconnect the braided tubing on top of cold water shut-off valve.
- G. Attach one end of the new braided tubing to the top of the cold water shut-off valve.
- H. Attach the other end of the new Braided Tubing to the inlet side of the filter head (Union & Elbow Fittings).

5. Attach Filtered Water To Cold Line of Faucet

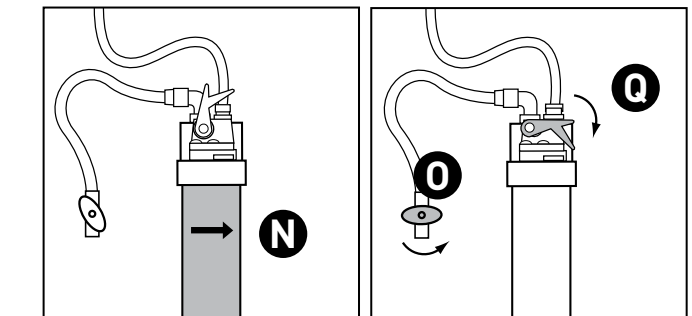
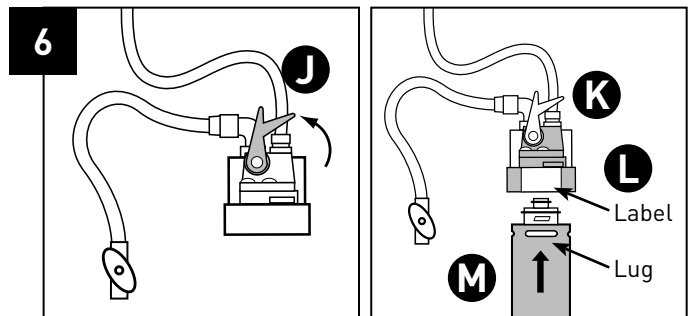
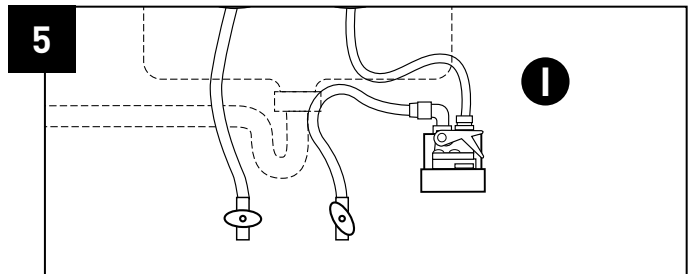
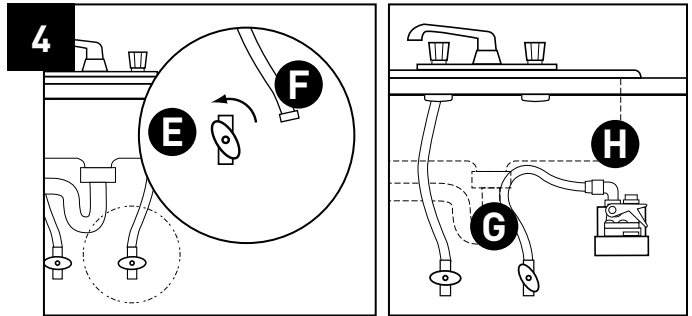
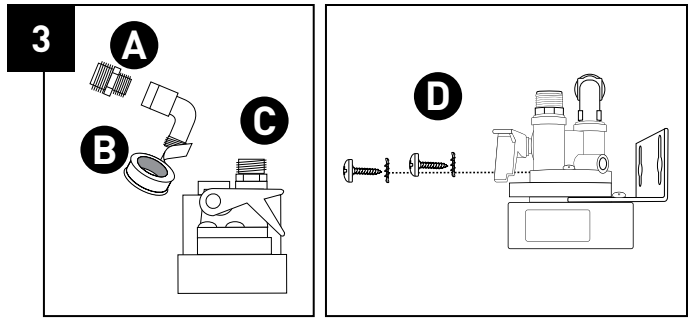
- I. Attach open end of existing Braided Tubing to Union Fitting on outlet side (right) of new Filter Head. Hand tighten to avoid damage to fittings.

6. Install And Flush Filter Cartridge

- J. Lift handle of the build-in shut off (QC Valve) on the Head.
- K. Hold Head firmly with one hand.
- L. Align cartridge lug with label on filter Head.
- M. Insert filter Cartridge—Push upwards.
- N. Turn it to the right—About 1/4 turn—Until rotation stops.
- O. Open cold water valve and check for leaks up to Inlet Elbow Fitting.
- P. Open Water Faucet (not pictured).
- Q. Lower the QC Valve Handle to flush water to the sink.

NOTE: Flush new filter cartridges for at least 3 minutes to remove air and any loose carbon. At first the water may appear cloudy due to trapped air in the filter and tubing. If water continues to be cloudy for more that one week, please contact Pentair Technical Support for assistance: (800) 279-9404

- R. Activate Filter Timer by pinching bubble until you feel a change in resistance as the Filter timer “pops.” Within a few seconds, a thin RED line will appear in the white window showing the Timestrip® has been activated. Peel away backing and adhere to desired location. When the white window is completely filled with RED, it is time to replace your product.



HEALTH CLAIM PERFORMANCE CLASSIFIED BY UL

This system has been tested according to NSF/ANSI 42 and 53 for the reduction of the substances listed below. The concentration of the indicated substances in water entering the system was reduced to a concentration less than or equal to the permissible limit for water leaving the system, as specified in NSF/ANSI 42 and 53.

Substance	Influent Challenge Concentration	Max. Permissible Product Water Concentration	Reduction Requirements	Minimum Reduction	Average Reduction
Standard 42—Aesthetic Effects					
Chlorine	2.0 mg/L ± 10%		≥ 50%		98%
Particulate, Class I particles 0.5 to <1 µm	at least 10,000 particles/mL		≥ 85%		99.8%
Standard 53—Health Effects					
Cyst	Minimum 50,000/L		99.95%	99.99%	99.99%
Lead 8.5	0.15 mg/L ± 10%	0.010 mg/L		94.1%	97.2%
Lead 6.5	0.15 mg/L ± 10%	0.010 mg/L		98.9%	98.9%

NOTE: This installation must comply with all applicable state and local regulations.

NOTE: Maximum working pressure 125 psi.

NOTE: Do not use with water that is microbiologically unsafe or unknown quality without adequate disinfection before or after the system. Systems certified for cyst reduction may be used on waters that may contain filterable cysts.

NOTE: Testing was performed under standard laboratory conditions, actual performance may vary.

NOTE: This drinking water system must be maintained according to manufacturer's instructions, including replacement of filter cartridges. Suggested retail \$134.99.

CALIFORNIA PROPOSITION 65 WARNING

⚠ WARNING: This product contains chemicals known to the State of California to cause cancer or birth defects or other reproductive harm.

Reduces particles as small as 0.5 micron in size by mechanical means.

NSF/ANSI Standard 53 certified to reduce cysts such as Cryptosporidium and Giardia by mechanical means.



C USA

This Filter System has been Tested & Certified by the WQA against NSF/ANSI Std. 42, 53, 372 & CSA B483.1

This System has been Tested & Certified by WQA against Std. 42 & 53 as verified and substantiated by test data for the reduction of:

Std. No. 42—Aesthetic effects
Chemical Reduction
 Chlorine
 Taste & Odor
Mechanical Filtration
 Nominal Particulate Class I

Std. No. 53—Health effects
Chemical Reduction
 Lead
Mechanical Filtration
 Cyst

EPA Est. No. 002623-IL-002

State of California Department of Public Health
Water Treatment Device
Certificate Number
13-2213
 Date Issued: December 5, 2013

<u>Trademark/Model Designation</u>	<u>Replacement Elements</u>
EverPure PBS-400	PBS-400

Manufacturer: Pentair Residential Filtration, LLC

The water treatment device(s) listed on this certificate have met the testing requirements pursuant to Section 116830 of the Health and Safety Code for the following health related contaminants:

<u>Microbiological Contaminants and Turbidity</u>	<u>Inorganic/Radiological Contaminants</u>
Cysts	Lead

Organic Contaminants
None

Rated Service Capacity 3,000 gallons	Rated Service Flow: 2.2 gallons per minute
--------------------------------------	--

Conditions of Certification
 Do not use where water is microbiologically unsafe or with water of unknown quality, except that systems for cyst reduction may be used on disinfected waters that contain filterable cysts.

Gracias por comprar un sistema de filtración de agua Everpure por Pentair de categoría comercial para su hogar. Con el sistema Everpure por Pentair usted obtiene directamente de la llave un agua de primera calidad de buen sabor, saludable y en forma conveniente para usted y su familia.

ESPECIFICACIONES DEL PRODUCTO

- Para uso únicamente con agua fría
- Gama de temperatura: 2-38°C (35-100°F)
- Presión de servicio mín. - máx.: 0.7-8.6 bar (10-125 psi)
- Caudal de servicio: 8.3 Lpm (2.2 gpm)
- Capacidad: 11,355 L (3,000 gallons)

HERRAMIENTAS NECESARIAS PARA LA INSTALACIÓN

- Destornillador Phillips
- Llave Ajustable
- Cinta Métrica
- Lápiz

INSTRUCCIONES BÁSICAS DE INSTALACIÓN

1. Abra el cartón y revise las piezas

Piezas de instalación

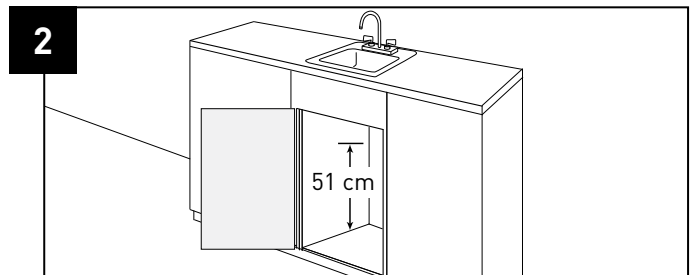
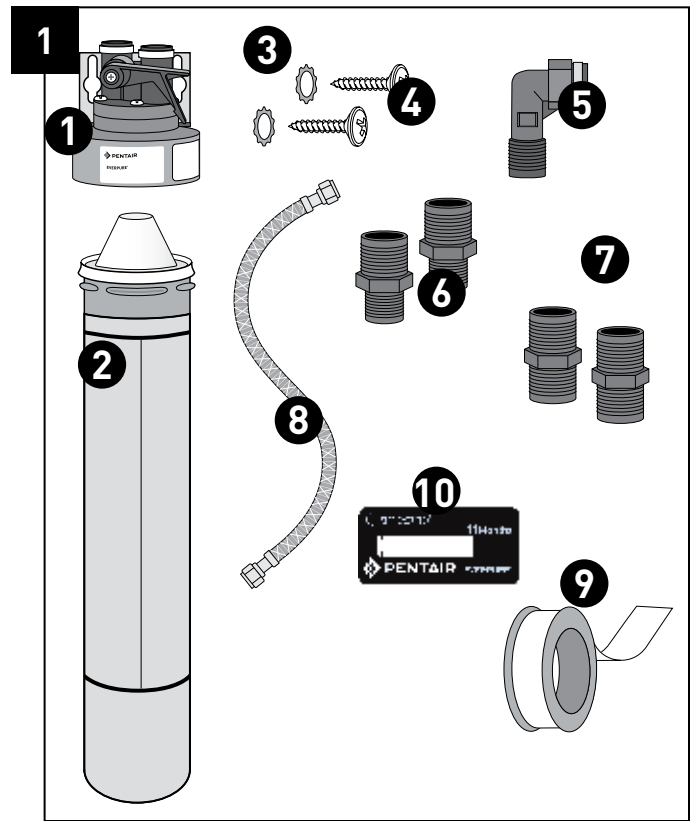
Clave	Descripción	Pieza No
1	QL3 cabezal de filtro	EV927082
2	PBS-400 cartucho filtrante	EV927086
3	2 arandelas de seguridad	EV306204
4	2 tornillos	EV306196
5	Codo de 3/8" macho x 3/8" hembra	EV310852
6	(2) uniones de 3/8" x 1/2"	EV312251
7	(2) uniones de 3/8" x 3/8"	EV312250
8	Tubo trenzado de 3/8"	EV312249
9	cinta de fontanero	EV312119
10	Medidor de filtro Everpure	EV314160

2. Compruebe el sitio de montaje debajo del fregadero

Mida 51 cm desde la base del armario y marque el sitio de montaje de la parte superior del cabezal del filtro. Asegúrese de que haya suficiente espacio encima del cabezal para abrir y cerrar la válvula de cierre incorporada y para evitar que la tubería de agua se doble. También, asegúrese de que el sitio que escogió sea fácilmente accesible para cambiar los cartuchos en el futuro.

DIMENSIONES	Ancho	Altura de montaje	Profundidad
PBS-400	12.7 cm	51 cm	12.7 cm

NOTA: El cabezal y el cartucho deben montarse en posición vertical, con el cartucho colgando hacia abajo.



INSTRUCCIONES BÁSICAS DE INSTALACIÓN *CONTINUADO*

3. Monte el cabezal del filtro debajo del fregadero

NOTA: Se incluyen dos juegos de uniones para conectar a las conexiones del cabezal de 3/8 de pulgada. Si el tubo trenzado existente tiene conexiones de 1/2 pulgada, use las uniones de 1/2 pulgada x 3/8 de pulgada en vez de las uniones de 3/8 de pulgada x 3/8 de pulgada. Usted tendrá 2 adaptadores extra con cada instalación. Las instrucciones a continuación son para una instalación típica que usa tubos de abastecimiento de 1/2 pulgada.

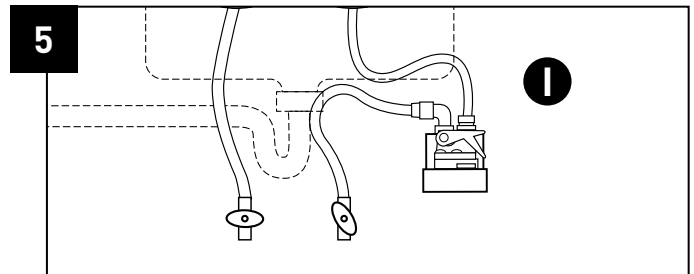
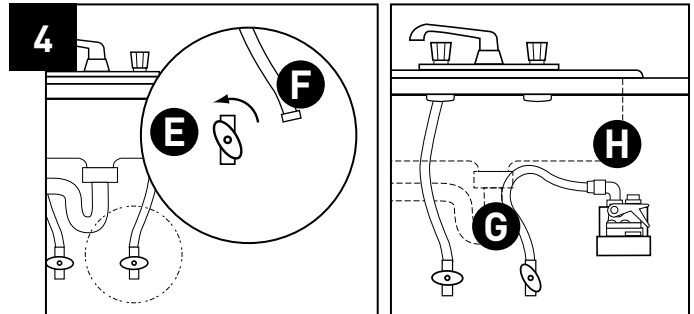
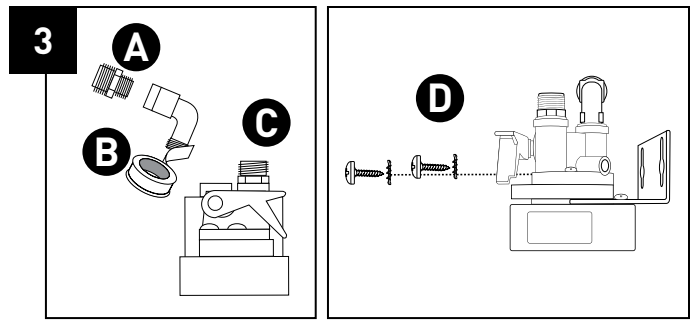
- Aplique cinta de fontanero a las roscas pequeñas de uno de los adaptadores de unión y atorníllelo al extremo abierto del codo. Enrolle la cinta en el sentido de las roscas para asegurar un ajuste firme y evitar las pérdidas pequeñas.
- Aplique cinta de fontanero a las roscas del adaptador del codo y atorníllelo al lado (izquierdo) de entrada del cabezal del filtro. Sólo apriete a mano.
- Aplique cinta de fontanero a las roscas pequeñas del segundo adaptador de unión y atorníllelo de la misma manera al lado derecho del cabezal del filtro.
- Monte firmemente el cabezal del filtro a la pared de armarios usando los tornillos de montaje y las arandelas incluidas.

4. Conecte el abastecimiento de agua de entrada

- Ubique y cierre la válvula de cierre de agua fría debajo del fregadero. Abra la llave de agua fría del grifo para descargar la presión del agua.
- Destornille y desconecte el tubo trenzado en la parte superior de la válvula de cierre de agua fría.
- Fije un extremo del tubo trenzado nuevo a la parte superior de la válvula de cierre de agua fría.
- Fije el otro extremo del nuevo tubo trenzado al lado de entrada del cabezal del filtro (adaptadores de unión y de codo).

5. Conecte el agua filtrada a la línea de agua fría del grifo

- Fije el extremo abierto del tubo trenzado existente al adaptador de unión en el lado de salida (derecho) del nuevo cabezal del filtro. Apriete a mano para evitar dañar los adaptadores



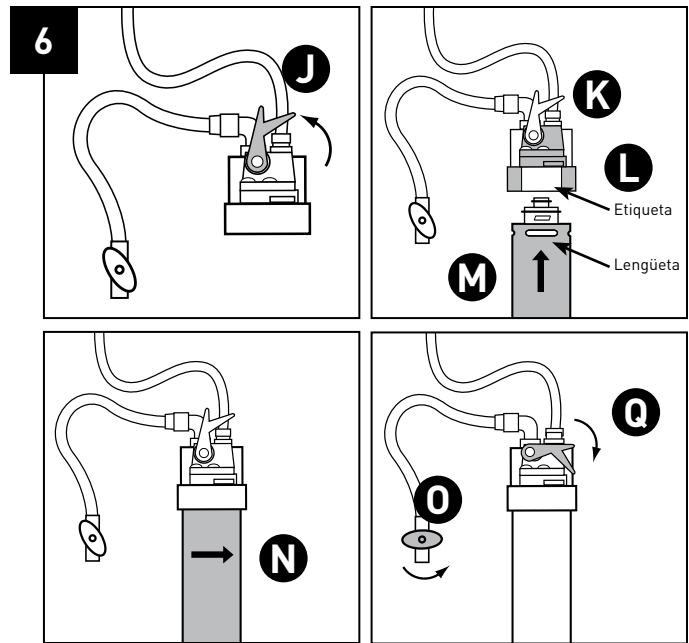
INSTRUCCIONES BÁSICAS DE INSTALACIÓN *CONTINUADO*

6. Instale el cartucho filtrante y deje correr el agua.

- J. Levante la manilla de la válvula de cierre (válvula de control) en el cabezal.
- K. Sujete firmemente el cabezal con una mano.
- L. Alinee la lengüeta del cartucho con la etiqueta del cabezal del filtro.
- M. Introduzca el cartucho filtrante — empuje hacia arriba.
- N. Gírelo hacia la derecha, aproximadamente un 1/4 de vuelta hasta que tope.
- O. Abra la válvula de agua fría y compruebe que no haya pérdidas hasta el adaptador del codo de entrada.
- P. Abra el grifo de agua (no se muestra).
- Q. Baje la manilla de la válvula de control para descargar el agua hacia el fregadero.

NOTA: Deje correr agua por el cartucho filtrante nuevo por lo menos durante 3 minutos para quitar el aire y toda partícula suelta de carbono. Al principio, el agua filtrada pudiera aparecer turbia debido al aire atrapado en el filtro y la tubería. Si el agua continúa opaca por más de una semana, póngase en contacto con el departamento de Servicios Técnicos para que le ayuden: (800) 279-9404.

- R. Active el temporizador del filtro presionando la burbuja hasta que sienta un cambio en la resistencia cuando se bote el temporizador. En unos pocos segundos aparecerá una línea ROJA delgada en la ventana blanca para mostrar que ya se activó el Timestrip®. Desprenda el protector y adhiéralo al sitio donde lo requiera. Cuando la ventana blanca esté completamente llena de ROJO, será momento de reemplazar su producto.



RENDIMIENTO SANITARIO CERTIFICADO POR UL

Este sistema ha sido probado según la norma NSF/ANSI 42 y 53 para la reducción de las sustancias indicadas a continuación. Se redujo la concentración de las sustancias indicadas en el agua de entrada al sistema a una concentración inferior o igual al límite permitido para el agua de salida del sistema, según lo especifican las normas 42 y 53 de NSF/ANSI.

Sustancia	Concentración de flujo de entrada	Concentración máxima permitida en el agua	Requisitos de reducción	Reducción mínima	Reducción media
Norma No 42—Efectos estéticos					
Chloro	2.0 mg/L ± 10%		≥ 50%		98%
partículas de clase I	por lo menos 10.000 partículas/ml		≥ 85%		99.8%
Norma No 53—Efectos sobre la salud					
Quiste	Mínima 50,000/L		99.95%	99.99%	99.99%
Plomo 8.5	0.15 mg/L ± 10%	0.010 mg/L		94.1%	97.2%
Plomo 6.5	0.15 mg/L ± 10%	0.010 mg/L		98.9%	99.3%

NOTA: Esta instalación debe cumplir con todas las leyes y reglamentos locales y estatales.

NOTA: Presión máxima de servicio: 8,6 bar.

NOTA: No lo utilice con agua que sea microbiológicamente peligrosa o de calidad desconocida sin usar una desinfección adecuada, antes o después del sistema. Los sistemas certificados para la reducción de quistes pueden usarse en aguas desinfectadas que pudieran contener quistes filtrables.

NOTA: Las pruebas se realizaron en condiciones normales de laboratorio, el rendimiento real pudiera variar.

NOTA: Este sistema de agua potable debe mantenerse de acuerdo a las indicaciones del fabricante, incluyendo el reemplazo de los cartuchos filtrantes. Precio de venta sugerido: US\$ 134,99.



C USA

Este sistema de filtrado ha sido Probado y Certificado por WQA bajo el estándar NSF/ANSI 42, 53, 372 & CSA B483.1

Este Sistema ha sido Probado y Certificado por WQA bajo el estándar NSF/ANSI 42 & 53 así como verificado y comprobado por los datos de prueba para la reducción de:

**Norma N° 42—
Efectos estéticos**

Reducción química

Chloro

Sabor y Olor

Filtración mecánica

Partículas nominales de clase I

**Norma N° 53—
Efectos sobre la salud**

Reducción química

Plomo

Filtración mecánica

Quiste

EPA Est. No. 002623-IL-002

State of California Department of Public Health
Water Treatment Device
Certificate Number
13-2213
Date Issued: December 5, 2013

<u>Trademark/Model Designation</u> EverPure PBS-400	<u>Replacement Elements</u> PBS-400
--	--

Manufacturer: Pentair Residential Filtration, LLC.

The water treatment device(s) listed on this certificate have met the testing requirements pursuant to Section 116830 of the Health and Safety Code for the following health related contaminants:

<u>Microbiological Contaminants and Turbidity</u>	<u>Inorganic/Radiological Contaminants</u>
Cysts	Lead

Organic Contaminants
None

Rated Service Capacity 3,000 gallons	Rated Service Flow: 2.2 gallons per minute
--------------------------------------	--

Conditions of Certification
Do not use where water is microbiologically unsafe or with water of unknown quality, except that systems for cyst reduction may be used on disinfected waters that contain filterable cysts.

ADVERTENCIA SEGÚN PROPUESTA 65 DE CALIFORNIA:

ADVERTENCIA - Este producto contiene químicos que el Estado de California sabe que causan cáncer o defectos de nacimiento u otro daño reproductivo.

Reduce las partículas de hasta 0.5 micras de tamaño por medios mecánicos.

Certificado con la norma 53 de NSF/ANSI para reducir quistes como los de Cryptosporidium y Giardia por medios mecánicos.

ESPAÑOL

Everpure par Pentair vous remercie de votre achat d'un filtre de qualité professionnelle pour votre logement. Avec votre système Everpure par Pentair, votre famille et vous pourrez facilement tirer directement à votre robinet, de l'eau de qualité supérieure au goût excellent et bonne pour la santé.

CARACTÉRISTIQUES TECHNIQUES DU PRODUIT

- Pour usage sur eau froide uniquement
- Gammes de températures : 2 à 38°C
- Pression utile mini. – maxi. : 0.7-8.6 bar
- Débit de service : 8.3 Lpm
- Capacité : 11,355 L

OUTILS NÉCESSAIRES À L'INSTALLATION

- Tournevis Phillips
- Clé à Molette
- Mètre à Ruban
- Crayon de Bois

INSTRUCTIONS D'INSTALLATION DE BASE

1. Ouvrez le carton et inspectez les pièces

Pièces à installer

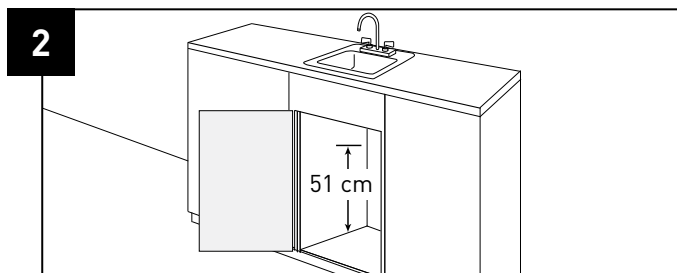
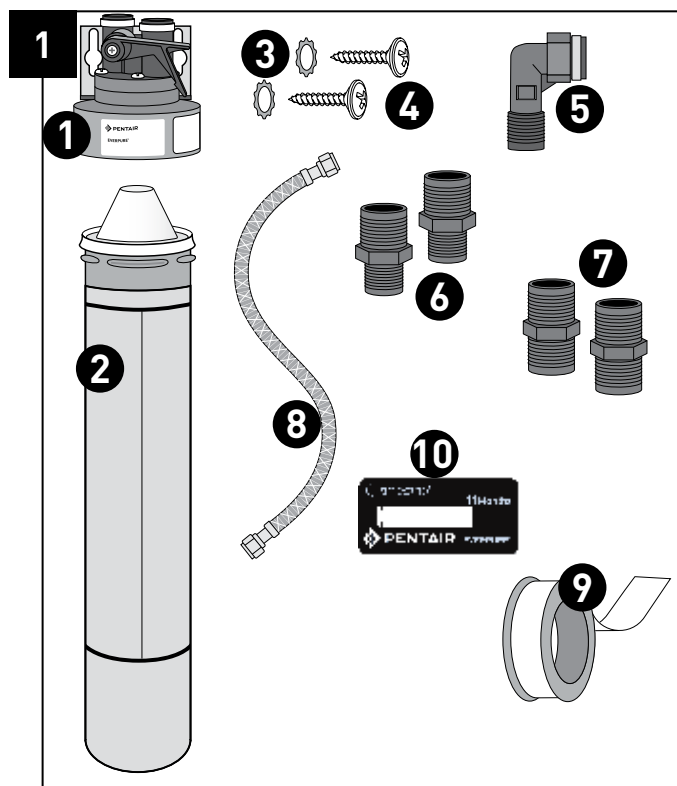
Repère	Description	No de pièce
1	QL3 tête de filtre	EV927082
2	PBS-400 cartouche filtrante	EV927086
3	2 rondelles de blocage	EV306204
4	2 vis	EV306196
5	Coude 3/8 po mâle x 3/8 po femelle	EV310852
6	2 raccords union 3/8 po x 1/2 po	EV312251
7	2 raccords union 3/8 po x 3/8 po	EV312250
8	Tuyau, 3/8 po, armé	EV312249
9	Ruban plombier	EV312119
10	Compteur du filtre Everpure	EV314160

2. Vérifiez l'emplacement de montage sous l'évier

Mesurez 51 cm par rapport au bas du placard et repérez l'emplacement de montage du dessus de la tête de filtre. Assurez-vous qu'il y a assez d'espace au-dessus de la tête pour ouvrir et fermer le robinet d'arrêt intégré et pour éviter de faire un pli dans le tuyau d'arrivée d'eau. Assurez-vous également que l'emplacement choisi permet un accès facile pour changer les cartouches dans le futur.

DIMENSION	Largeur	Hauteur de montage	Profondeur
PBS-400	12.7 cm	51 cm	12.7 cm

REMARQUE: la tête et la cartouche doivent être montées en position verticale avec la cartouche dirigée vers le bas.



INSTRUCTIONS D'INSTALLATION DE BASE *CONTINUÉ*

3. Montage de la tête de filtre sous l'évier

REMARQUE: deux jeux de raccords union sont compris afin de permettre le raccordement sur les raccords de 3/8 po de la tête. Si votre tuyau armé existant est muni de raccords de 1/2 po, servez-vous des raccords unions de 1/2 po x 3/8 po au lieu de ceux de 3/8 po x 3/8 po. Il vous restera deux raccords inutilisés quelle que soit votre installation. Les instructions suivantes se rapportent à une installation typique avec tuyau d'arrivée d'eau de 1/2 po.

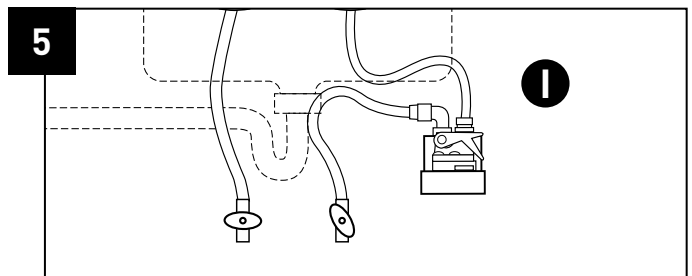
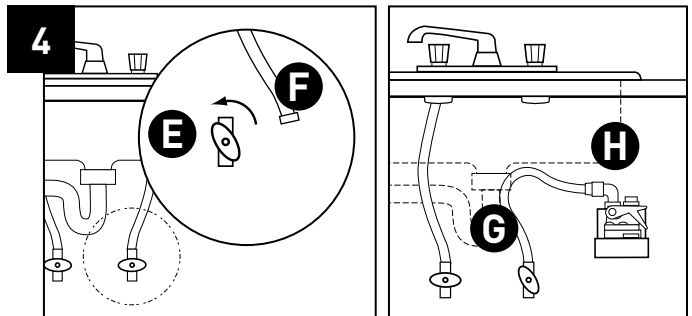
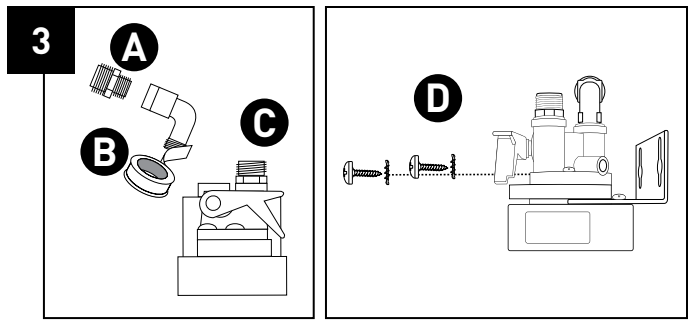
- A. Enrobez de ruban plombier les petits filets de l'un des raccords union et vissez-le dans l'extrémité ouverte du coude. Enroulez le ruban dans le sens des filets pour assurer un bon serrage et éviter les petites fuites.
- B. Enrobez de ruban plombier les filets du coude et vissez-le du côté d'entrée (gauche) de la tête de filtre. Serrez à la main seulement.
- C. Enrobez de ruban plombier les petits filets du deuxième raccord union et vissez-le dans le côté droit de la tête de filtre de la même manière.
- D. Montez fermement la tête de filtre sur la paroi du placard à l'aide des vis et rondelles de montage fournies.

4. Raccordement de l'arrivée d'eau

- E. Trouvez le robinet d'arrêt d'eau froide sous votre évier et fermez-le. Ouvrez le robinet d'eau froide pour décompresser le système.
- F. Dévissez et débranchez le tuyau armé raccordé à la partie supérieure du robinet d'arrêt d'eau froide.
- G. Raccordez une extrémité du nouveau tuyau armé à la partie supérieure du robinet d'arrêt d'eau froide.
- H. Raccordez l'autre extrémité du nouveau tuyau armé au côté entrée de la tête de filtre (raccords unions et coudes)

5. Raccordement de l'eau filtrée à l'alimentation en eau froide du robinet

- I. Raccordez l'extrémité libre du tuyau armé existant au raccord union du côté sortie (à droite) de la nouvelle tête de filtre. Serrez à la main pour éviter d'abîmer les raccords.



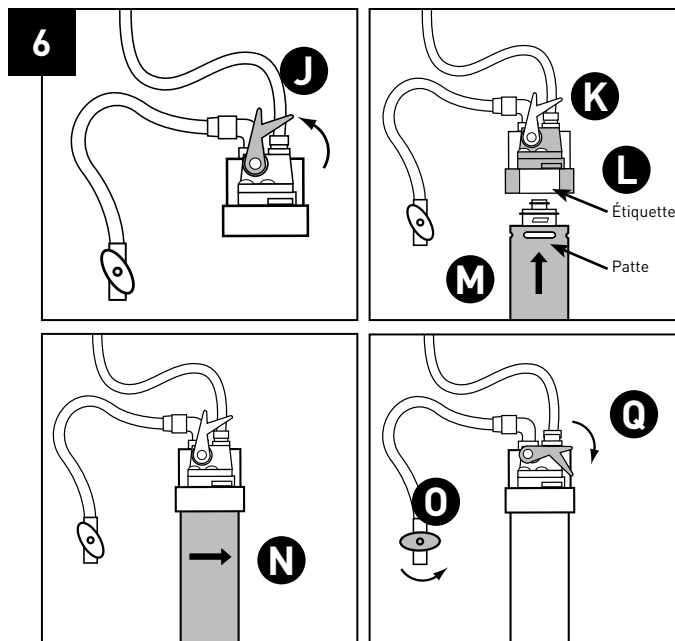
INSTRUCTIONS D'INSTALLATION DE BASE *CONTINUÉ*

6. Installation et rinçage de la cartouche filtrante

- J. Mettez la poignée du robinet d'arrêt intégré (robinet de contrôle) situé sur la tête en position haute.
- K. Tenez fermement la tête d'une main.
- L. Mettez la patte de la cartouche en face de l'étiquette située sur la tête de filtre.
- M. Enfoncez la cartouche filtrante en poussant vers le haut.
- N. Faites-la tourner vers la droite d'environ 1/4 tour jusqu'à ce qu'elle butte.
- O. Ouvrez le robinet d'arrêt d'eau froide et vérifiez qu'il n'y a pas de fuites jusqu'au coude d'entrée.
- P. Ouvrez le robinet (non illustré).
- Q. Mettez la poignée du robinet d'arrêt en position basse pour évacuer l'eau dans l'évier.

REMARQUE: Rincez les cartouches filtrantes neuves pendant un minimum de 3 minutes pour éliminer l'air et les particules de carbone libres. Au début, il se peut que l'eau apparaisse laiteuse à cause de la présence d'air dans le filtre et les tuyaux. Si l'eau reste laiteuse après une semaine, veuillez contacter le services d'assistance technique d'Everpure pour assistance (800) 279-9404.

- R. Activez le compteur du filtre en pinçant la bulle jusqu'à sentir un changement dans la résistance et jusqu'à ce que le temporisateur de filtre soit éjecté. En quelques secondes une ligne ROUGE fine apparaîtra dans la fenêtre blanche indiquant que le Timestrip® a été activé. Décollez la pellicule de protection et faites adhérer à l'emplacement désiré. Quand la fenêtre blanche est complètement remplie de ROUGE, il est temps de remplacer le produit.



BIENFAITS POUR LA SANTÉ HOMOLOGUÉS PAR UL

Ce système a été essayé selon les normes ANSI/NSF 42 et 53 pour la réduction de la teneur des substances ci-dessous. La concentration desdites substances dans l'eau entrant dans le système a été réduite à une valeur inférieure ou égale aux limites permises pour l'eau sortant du système comme spécifié aux normes ANSI/NSF 42 et 53.

Substance	Concentration à l'entrée	Concentration maximale permise en eau de produit	Taux de réduction requis	Réduction minimale	Taux de réduction moyen
Norme n° 42—Effets esthétiques					
Chlore	2.0 mg/L ± 10%		≥ 50%		98%
Particules de Classe I Particules 0.5 to <1 µm	au moins 10 000 particules/ml		≥ 85%		99.8%
Norme n° 53—Effets sanitaires					
Parasite	Minimale 50,000/L		99.95%	99.99%	99.99%
Plomb 8.5	0.15 mg/L ± 10%	0.010 mg/L		94.1%	97.2%
Plomb 6.5	0.15 mg/L ± 10%	0.010 mg/L		98.9%	99.3%

REMARQUE: L'installation doit être conforme à tous les règlements provinciaux et locaux en vigueur.

REMARQUE: Pression utile maximale : 8,6 bar.

REMARQUE: N'utilisez pas le filtre avec de l'eau qui est micro biologiquement impropre à la consommation ou de qualité inconnue sans une désinfection correcte avant ou après le système. Les appareils homologués pour la filtration des parasites peuvent être utilisés sur des eaux qui peuvent éventuellement contenir des parasites filtrables.

REMARQUE: Essai effectué sous conditions normales de laboratoire, les performances réelles peuvent être différentes.

REMARQUE: Ce système d'eau potable doit être entretenu selon les consignes du fabricant, y compris le remplacement des cartouches filtrantes. Prix de vente conseillé : 134,99 US\$.

AVERTISSEMENT AU SUJET DE LA PROPOSITION 65 DE CALIFORNIE :

AVERTISSEMENT - Ce produit contient des produits chimiques que l'État de Californie considère comme carcinogènes et responsables d'anomalies congénitales et d'autres pathologies du système reproductif.

Réduit les particules de taille aussi petite que 0.5 microns par des moyens mécaniques.

Certifié NSF/ANSI, norme 53, pour réduire les spores tels que Cryptosporidium et Giardia par des moyens mécaniques.



C USA

Ce système de filtration a été testé et certifié par la WQA selon la norme NSF/ANSI Std. 42, 53, 372 & CSA B483.1

Ce système a été testé et certifié par la WQA selon la norme NSF/ANSI Std. 42 & 53 et validé par des données chiffrées pour la réduction de :

Norme n° 42— Effets esthétiques

Réduction des produits chimiques
Chlore
Goût et odeur
Filtration mécanique
Particules nominales de classe I

Norme n° 53— Effets sanitaires

Réduction des produits chimiques
Plomb
Filtration mécanique
Parasite

EPA Est. No. 002623-IL-002

State of California Department of Public Health
Water Treatment Device
Certificate Number
13-2213
Date Issued: December 5, 2013

<u>Trademark/Model Designation</u> EverPure PBS-400	<u>Replacement Elements</u> PBS-400
--	--

Manufacturer: Pentair Residential Filtration, LLC.

The water treatment device(s) listed on this certificate have met the testing requirements pursuant to Section 116830 of the Health and Safety Code for the following health related contaminants:

<u>Microbiological Contaminants and Turbidity</u> Cysts	<u>Inorganic/Radiological Contaminants</u> Lead
--	--

Organic Contaminants
None

Rated Service Capacity 3,000 gallons Rated Service Flow: 2.2 gallons per minute

Conditions of Certification
Do not use where water is microbiologically unsafe or with water of unknown quality, except that systems for cyst reduction may be used on disinfected waters that contain filterable cysts.

For Everpure® Product Warranties visit: } www.pentairqua.com
Everpure® para las gasantías de los productos visite: }
Pour Everpure® garanties produit visitez le site: }



FILTRATION & PROCESS

5730 NORTH GLEN PARK ROAD, MILWAUKEE, WI 53209

P: 262.238.4400 | WWW.PENTAIRAQUA.COM | CUSTOMER CARE: 800.279.9404 | tech-support@pentair.com

All Pentair trademarks and logos are owned by Pentair, Inc. or its affiliates. All other registered and unregistered trademarks and logos are the property of their respective owners. Because we are continuously improving our products and services, Pentair reserves the right to change specifications without prior notice.

Pentair is an equal opportunity employer.

EV312340 REV D DE13 © 2013 Pentair Residential Filtration, LLC All Rights Reserved.