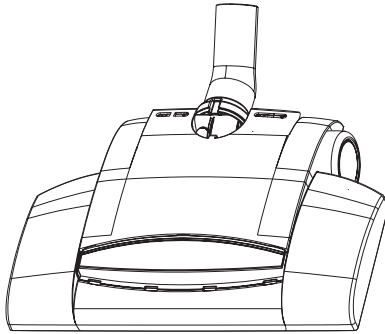




**Wessel-Werk**

## **Electric Power Nozzle**



## **Operating Manual**

**! WARNING**

Read Owner's Manual before using this product. Failure to do so can result in injury or property damage.

 **ProTeam**<sup>®</sup>  
*Cleaning for Health*<sup>®</sup>

# TABLE OF CONTENTS

IMPORTANT SAFETY INSTRUCTIONS.....	3
ELECTRICAL INSTRUCTIONS.....	4
PART DESCRIPTION.....	5
POWER NOZZLE ASSEMBLY.....	6
POWER NOZZLE PARTS LIST.....	7
ELECTRIFIED HOSE ASSEMBLY.....	8
ELECTRIFIED HOSE PARTS LIST.....	9
WARRANTY INFORMATION.....	10
ESPAÑOL.....	11-19
FRENCH.....	21-29

## INSPECTION UPON RECEIPT

Carefully unpack and inspect your new ProTeam power nozzle for shipping damage.

Each unit is tested and thoroughly inspected before shipping. For instructions regarding any shipping damage, contact ProTeam immediately (866) 888-2168.

Keep this manual available at all times and instruct all operators to read this manual.

The contents of this manual are based on the latest product information available at the time of publication. ProTeam reserves the right to make changes or improvements to its machines or components without notice. The products that are covered by this instruction manual are intended for commercial use.

# IMPORTANT SAFETY

When using an electrical appliance, basic precautions should always be followed, including the following:

## WARNING

**Read Owner's Manual before using this product. Failure to do so can result in serious injury or death. To reduce the risk of fire, electric shock or injury follow each of the listed items.**

1. **DO NOT** leave the power nozzle plugged in when not in use. Unplug before servicing.
2. **DO NOT** use outdoors or on wet surfaces.
3. **DO NOT** allow to be used as a toy. Pay close attention when using the vacuum near children.
4. Use only as described in this manual. Use only manufacturer's recommended attachments and replacement parts.
5. **DO NOT USE A DAMAGED CORD OR PLUG.** If the power nozzle or vacuum is not working as they should, or if they have been dropped, damaged, left outdoors, or exposed to water, return it to an authorized ProTeam Warranty Station for inspection (866) 888-2168.
6. **DO NOT** pull or carry by the vacuum's cord or use the cord as a handle. Do not close a door on the cord or pull the cord around sharp edges or corners. Do not run over the cord. Keep the cord away from heated surfaces.
7. **DO NOT** pull on the vacuum's cord to unplug. Grasp the plug at the outlet and pull.
8. **DO NOT** handle the plug or vacuum with wet hands.
9. **DO NOT** put any objects into openings. Do not use with any opening blocked; keep free of dust, lint, hair, and anything that may reduce air flow.
10. This power nozzle creates suction and contains a revolving brush roll. Keep hair, loose clothing, fingers, and all parts of body away from openings and moving parts.
11. Turn off all controls before unplugging.
12. Use with extra care when cleaning stairs.
13. The hose contains electrical wires. Do not use when damaged, cut, or punctured. Avoid picking up sharp objects.
14. Always turn off this appliance before connecting or disconnecting either hose or motorized nozzle.
15. The power nozzle is double insulated. Use only identical replacement parts. See instructions for servicing of double insulated appliances.
16. **DO NOT** vacuum flammable or combustible liquids, such as gasoline, or use in areas where they may be present.
17. **DO NOT** pick up anything that is burning or smoking, such as cigarettes, matches, or hot ashes.

## SAVE THESE INSTRUCTIONS

Violation of any of these instructions may void any and all warranties.

# SERVICING OF DOUBLE-INSULATED APPLIANCES

A double-insulated appliance is marked with one or more of the following: The words "DOUBLE INSULATION" or "DOUBLE INSULATED" or the double insulation symbol (square within a square).



In a double-insulated appliance, two systems of insulation are provided instead of grounding. No grounding means is provided on a double-insulated appliance, nor should a means for grounding be added to the appliance. Servicing a double-insulated appliance requires care and knowledge of the system, and should be done only by qualified service personnel. Replacement parts for a double-insulated appliance must be identical to the parts they replace.



## WARNING

- Do not run power nozzle over extension cord.
- Unplug electrical appliances before vacuuming them.

## OPERATION

To operate the power nozzle, first release the wand by depressing the handle release pedal on the power nozzle base. Turn on the power nozzle with the On-Off switch located on the handle.

- To achieve the best results when cleaning carpet, slowly pass the power nozzle back and forth over the area to be cleaned.
- To clean hard surfaces, simply move the power nozzle over the area to be cleaned with the vacuum on and the power nozzle on or off.
- It is best to avoid cleaning carpet fringes with the rotating brush (to avoid damage to carpeting). When it is unavoidable, either turn off the power nozzle or place the power nozzle over the carpet and pull it over the fringe toward the uncovered floor.

### INDICATOR LIGHT

- The green lamp indicates that the nozzle is ON and operating normally.
- The red warning lamp will light if the brush rotation is restricted. This can occur if an object causes brush speed reduction, thus overloading the drive motor.

If this occurs:

1. Turn off the vacuum cleaner and disconnect the power supply cord.
2. Remove the object that is preventing the brush from rotating.
3. Reconnect the nozzle and power cord.

### CLEANING

It may happen that your brush roller becomes blocked or less effective. This may be caused by excessive hair and threads wrapped around the roller.

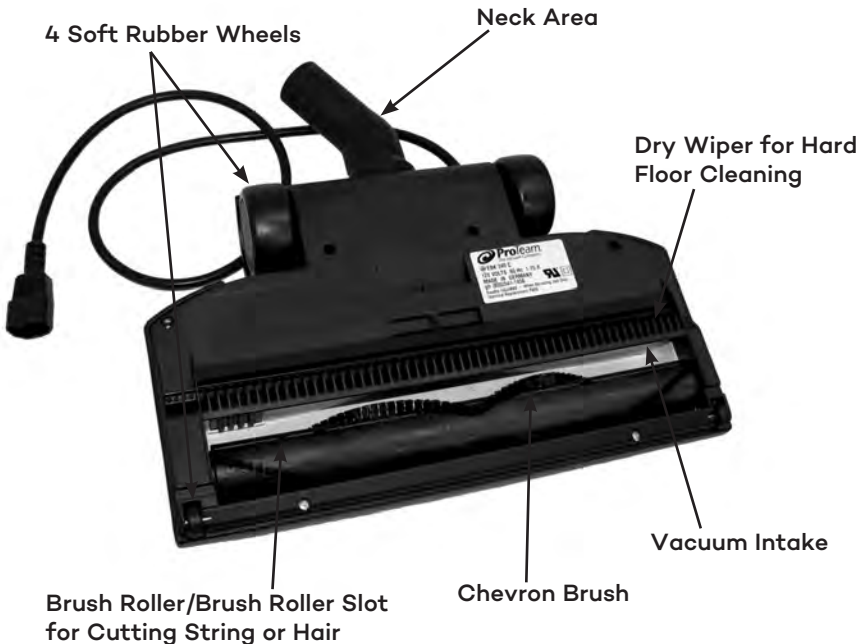
- Turn off vacuum and always unplug the nozzle from the power supply first.
- Cleaning the brush roller:
  1. Insert the points of a pair of scissors into the brush roller slot (see photo on following page). Move the scissors to catch the threads and hairs in the scissors.
  2. Cut the threads of hairs and remove them manually or by using a small sized pair of pliers.
- Should your nozzle cease to pick-up debris:

This can be caused by an obstruction in the intake or neck of the power nozzle when excessively large or long debris is lodged in the intake or neck area.
- Clearing an obstruction:
  1. Remove the wand from the nozzle by depressing the button on the nozzle neck and pulling the nozzle and wand apart.
  2. Look into the wand and nozzle's neck, and remove any visible debris.
  3. Look into the intake area of the nozzle, under the brush roller, and remove any visible debris.

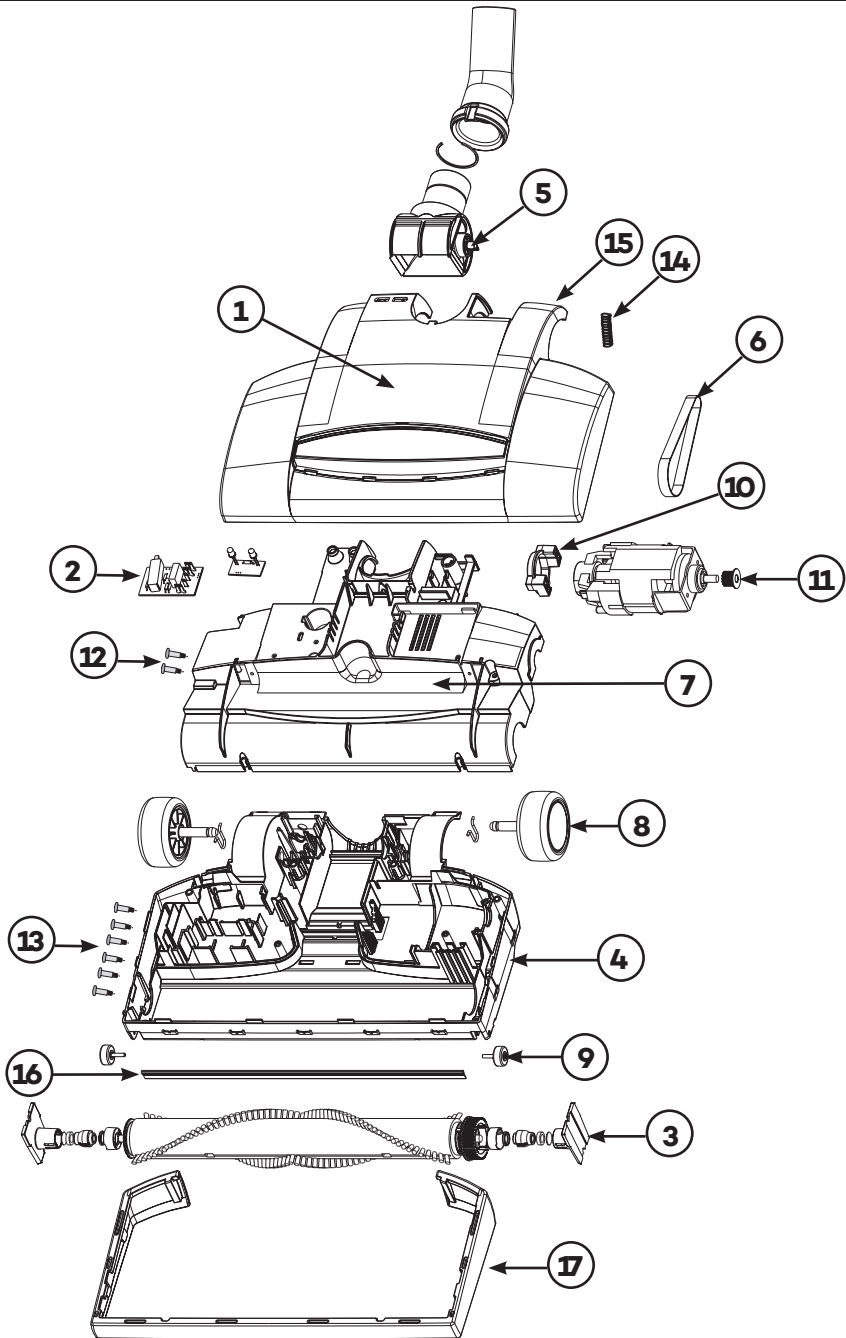
## Part Description – Top



## Part Description – Bottom



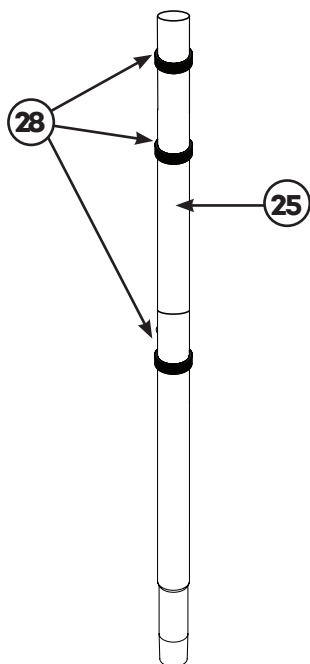
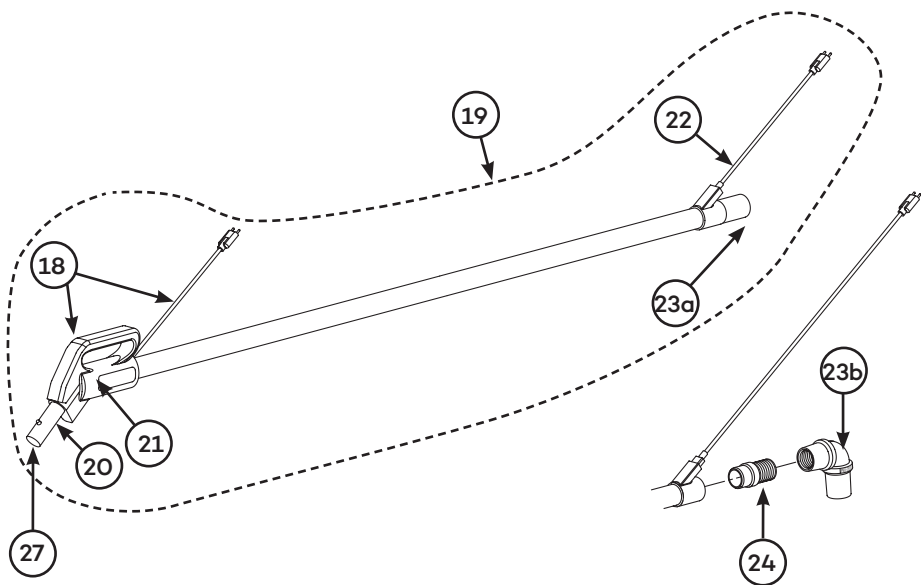
# POWER NOZZLE ASSEMBLY



# POWER NOZZLE PARTS LIST

I.D.	Description	Part#
1	Cover Complete – No Light – Black	106016
2	Circuit Board/Red Cap 120V (use only with manual reset switch with light and motor 105021)	105012
	Circuit Board/Red Cap 120V (use only with thermal reset switch with light and motor 106918)	106917
3	Brush Roll Complete	105013
4	Base Complete (Bushing/Bumper/Cable Tunnel/Counter Weight)	106017
5	Neck/Joint Complete W/Buttonhole	105015
6	Belt - Cogged	105016
7	Motor Cover for Units Without Light	105017
8	Rear Wheel – 2 Wheels/Axle	105018
9	Front Wheel – 2 Wheels/Axle	106983
10	Motor Hardware- Clamp/Screw/Wedge	105020
11	Motor Complete 250W (use only with 105012 circuit board)	105021
	Motor Complete 120W (use only with 106917 circuit board)	106918
12	Screw Set (2)	106525
13	Screw Set (6)	106524
14	Compression Spring for Foot Pedal	106933
15	Release Foot Pedal	106939
16	Rubber Barrier	106934
17	Baseplate Bumper	106940
	Power Nozzle Power Cord (not shown)	106301

# ELECTRIFIED HOSE ASSEMBLY





# ELECTRIFIED HOSE PARTS LIST

I.D.	Description	Part#
18	Switch Replacement Kit (includes on/off switch with circuit board and power cord)	106413
19	45" Electrified Hose 2-wire Assembly for Backpacks	105880
20	Stub Tube Kit (The 106941 Stub Tube fits only newer model units shipped June 2008 or later. Open the handle to see if yours has the second interior stabilizing pin. If it does not, the 106721 Stub Tube Kit must be ordered)	106721
21	Handle Housing w/Screws (Two-button Stub Tube)	106955
22	28" Power Cord for Backpacks	105898
23a	Swivel Cuff for Alpine/ProVac CN (formerly ProClean)	103502
23b	Elbow Swivel Cuff for Backpacks	102715
24	Swivel Cuff Adapter for Backpacks	101950
25	2-Piece Wand w/Cord Holder	106053
	1-Piece Wand (2 wands make 106053)	101784
26	Brass Contact Ring (inside handle) (not shown)	106936
27	2-Pin Stub Tube (must have corresponding handle 106955)	106941
28	Velcro Straps (set of three)	107026
	Bleeder Valve (not shown)	106708

# Limited Warranty

ProTeam, Inc., warrants this power nozzle to be free from defects in materials and workmanship arising under normal usage and care for the following terms:

The warranty period is for twelve (12) months on the power nozzle motor and for six (6) months on all other parts of the power nozzle, with the exception of the power cords and electrical connections to the wand, handle and electrified hose.

This warranty applies from the date of purchase and only when the power nozzle is used in accordance with ProTeam's operating instructions. Proof of purchase will be required to confirm all applicable warranty situations.

This warranty does not apply to:

1. Ordinary wear and tear and blockages which occur during use.
2. Damage due to unauthorized or improper use, modification, alteration, service or repair.
3. Electrical connections from the power nozzle to the wand, handle and electrified hose. Warranty period for these items is for ninety (90) days from the date of purchase.
4. Power cords are not covered by the Limited Warranty.

This warranty is extended only to the original purchaser of the power nozzle. If the power nozzle is found to be defective during the warranty period, it will be ProTeam's option to replace or repair it, without charge, if returned in accordance with the following instructions:

A Return Authorization Number (RAN) must be issued prior to returning equipment. Contact ProTeam's customer service department at 866.888.2168 to request a RAN that is required for all warranty correspondence.

The power nozzle should be cleaned and packed carefully in a well padded carton and returned, shipping charges prepaid. ProTeam will not be responsible for repairs to products due to improper packing. Consult ProTeam's website - [www.proteam.emerson.com](http://www.proteam.emerson.com) for authorized service centers.

If a completed product registration has not been received by ProTeam, a dated, written proof-of-purchase must be enclosed with a statement advising the nature of the malfunction with a Return Authorization Number. Go to [proteam.emerson.com](http://proteam.emerson.com) to register your product.

Any repair or replacement under this warranty shall not extend the warranty period.

## **THE FOREGOING WRITTEN WARRANTY SHALL CONSTITUTE THE EXCLUSIVE LIABILITY OF PROTEAM.**

The above warranty is exclusive and in lieu of all other expressed warranties whether oral or written. Under no circumstances, whether alleged as a result of breach of contract or warranty, negligence or otherwise, shall ProTeam be liable to the purchaser or gift recipient or any other person for special incidental or consequential damages or nature, including, without limitation, damages to or loss of use of property. ProTeam's liability under any circumstances will not exceed the purchase price of the vacuum cleaner. No agent, employee, or representative of ProTeam, nor any other person, is authorized to modify this warranty in any respect.

# INDICE

INSTRUCCIONES DE SEGURIDAD IMPORTANTES.....	12
INSTRUCCIONES ELÉCTRICAS .....	13
PARTE DESCRIPCIÓN .....	14
INFORMACIÓN DE LA GARANTÍA .....	15
ASAMBLEA DE ENERGÍA BOQUILLA .....	16
BOQUILLA DE ENERGÍA LISTA DE PIEZAS .....	17
ELECTRIFICADO ASAMBLEA DE LA MANGUERA .....	18
PARTES ELECTRIFICADAS MANGUERA DE LISTA .....	19

## INSPECCIÓN A LA RECEPCIÓN

Desembale con cuidado e inspeccione su nueva aspiradora ProTeam de daños durante el transporte. Cada unidad ha sido probado y examinado a fondo antes de enviar. Para obtener instrucciones sobre los daños de envío, comuníquese inmediatamente con los ProTeams (866) 888 a 2,168. Guarde este manual en todo momento e instruir a todos los operadores de leer este manual.

El contenido de este manual se basan en la información más reciente disponible en el momento de la publicación. ProTeam se reserva el derecho de hacer cambios o mejoras a sus máquinas o componentes sin previo aviso. Los productos que están cubiertos por este manual de instrucciones son para uso comercial.

# INSTRUCCIONES DE SEGURIDAD IMPORTANTES

Cuando se utiliza un aparato eléctrico, siempre las precauciones básicas deben seguirse, incluyendo las siguientes:



## ADVERTENCIA

**Leer Manual del propietario antes de usar este producto. De lo contrario puede resultar en lesiones graves o la muerte. El incumplimiento de las siguientes instrucciones puede resultar en lesiones personales o incendio.**

1. **NO** deje la boquilla de alimentación enchufado cuando no esté en uso. Antes de darle servicio.
2. **NO** use la aspiradora en exteriores o sobre superficies mojadas.
3. **NO** permita que la aspiradora se use como juguete. Ponga mucha atención cuando use la aspiradora cerca de niños.
4. De únicamente el uso que se describe en este manual. Use sólo los accesorios y partes de repuestos recomendadas por el fabricante.
5. **NO USE NI CONECTE UN CABLE DAÑADO.** Si la unidad no está funcionando como debería ser, o si se ha dejado caer, dañar, en exteriores o expuesta al agua, llévela a una estación autorizada de garantía ProTeam para que se la revisen (866) 888-2168.
6. **NO** hale o transporte la aspiradora por el cable ni use el cable como manija. No cierre una puerta sobre el cable ni hale el cable alrededor de bordes o esquinas afiladas. No corra sobre el cable. Mantenga el cable lejos de superficies calientes.
7. **NO** hale el cable para desconectarlo. Agarre el enchufe desde el tomacorriente y hale.
8. **NO** manipule el enchufe o la aspiradora con las manos mojadas.
9. **NO** coloque ningún objeto en los orificios o aberturas. Mantenga el cabello, las prendas de vestir holgadas, los dedos y todas las partes del cuerpo lejos de los orificios y partes en funcionamiento. El cabello largo no debe colgar sobre o cerca de la unidad.
10. Mantenga el cabello, la ropa suelta, dedos y todas las partes del cuerpo alejados de las aberturas y piezas móviles.
11. Apague la unidad antes de desconectarla.
12. Use con precaución al limpiar escaleras.
13. Al usar la aspiradora con una boquilla de potencia, la manguera contiene cables eléctricos. No utilice si está dañado, cortado o perforado. Evite levantar objetos afilados.
14. Al usar la aspiradora con una boquilla de potencia, siempre apague el aparato antes de conectar o desconectar la manguera o la boquilla motorizada.
15. El inyector de energía se proporciona un doble aislamiento. Utilice exclusivamente piezas de repuesto. Vea las instrucciones de servicio doble aislamiento.
16. **NO** aspire materiales inflamables o combustibles o hazardous ni nada que esté ardiendo o humeando, como cigarrillos, cerillos o fósforos, o cenizas calientes.
17. **NO** recoja nada que esté ardiendo o humeando, como cigarrillos, fósforos o cenizas calientes.

## SIGA ESTAS INSTRUCCIONES

La violación de cualquiera de estas instrucciones puede anular cualquiera o todas las garantías.

# MANTENIMIENTO DE LOS APARATOS DE DOBLE AISLAMIENTO

Un aparato de doble aislamiento está marcado con uno o más de los siguientes: Las palabras "DOBLE AISLAMIENTO" o "DOBLE AISLAMIENTO" o el símbolo de doble aislamiento (un cuadrado dentro de un cuadrado).



En un aparato de doble aislamiento, dos sistemas de aislamiento en vez de tierra. No se proporcionan los medios de puesta a tierra en un aparato de doble aislamiento, ni un medio de conexión a tierra se añade al aparato. El mantenimiento de un aparato de doble aislamiento requiere extremo cuidado y conocimiento del sistema, y debe ser realizado únicamente por personal cualificado. Las piezas de repuesto para un aparato de doble aislamiento deben ser idénticas a las piezas que reemplazan.



## ADVERTENCIA

- No pase al vacío por encima del cable de extensión.
- Desenchufe los aparatos eléctricos antes de aspirarlos.

## OPERACIÓN

Para utilizar la boquilla eléctrica, libere primero el tubo extensor presionando el pedal de liberación del mango ubicado en la base de la boquilla eléctrica. Encienda la boquilla eléctrica con el interruptor de encendido y apagado ubicado en el mango.

- Para lograr los mejores resultados en la limpieza de alfombras, pasar lentamente la boquilla de potencia de ida y vuelta sobre el área a limpiar.
- Para limpiar las superficies duras simplemente mueva la boquilla de potencia sobre el área a limpiar con la aspiradora y el cepillo para encender o apagar.
- Lo mejor es evitar limpiar bordes de alfombra con el cepillo rotativo (para evitar dañar la alfombra). Cuando sea inevitable, apague la boquilla eléctrica o coloque dicha boquilla sobre la alfombra y júlela sobre el borde hacia el piso descubierto.

### LA LUZ INDICADORA

- La luz verde indica que la boquilla está encendido y funcionando normalmente.
- La luz roja de advertencia se encenderá si la rotación del cepillo es restringido. Esto puede ocurrir si un objeto hace que la reducción de la velocidad del cepillo, con lo que la sobrecarga del motor.

Si esto ocurre:

1. Apague la aspiradora y desconecte el cable de alimentación.
2. Retire el objeto que está impidiendo que el cepillo de rotación.
3. Vuelva a conectar la boquilla y el cable de alimentación.

### LIMPIEZA

Puede suceder que su escobillas del agitador se bloquea o menos eficaces. Esto puede ser causado por excesiva del cabello y los hilos envueltos alrededor del rodillo.

- Apague la aspiradora y desconecte siempre la boquilla de la primera fuente de alimentación.
- Limpieza del cepillo:
  1. Inserte las puntas de un par de tijeras en la ranura del rodillo del cepillo (ver foto en la página siguiente). Mover las tijeras para coger los hilos y pelos en las tijeras.
  2. Corte los hilos de los pelos y eliminarlos manualmente o mediante un pequeño tamaño par de alicates.
- Caso de que su boquilla de dejar de recoger los desechos: Esto puede ser causado por una obstrucción en el consumo o el cuello de la boquilla de alimentación cuando los desechos excesivamente grande o largo que se presente en la zona de admisión o en el cuello.
- Eliminación de una obstrucción:
  1. Retire el tubo de la boquilla oprimiendo el botón del cuello de la boquilla y tirando de la boquilla y el tubo de separación.
  2. Mira en el cuello y eliminar los residuos visibles.
  3. Mira en la zona de admisión de la boquilla y eliminar los residuos visibles.

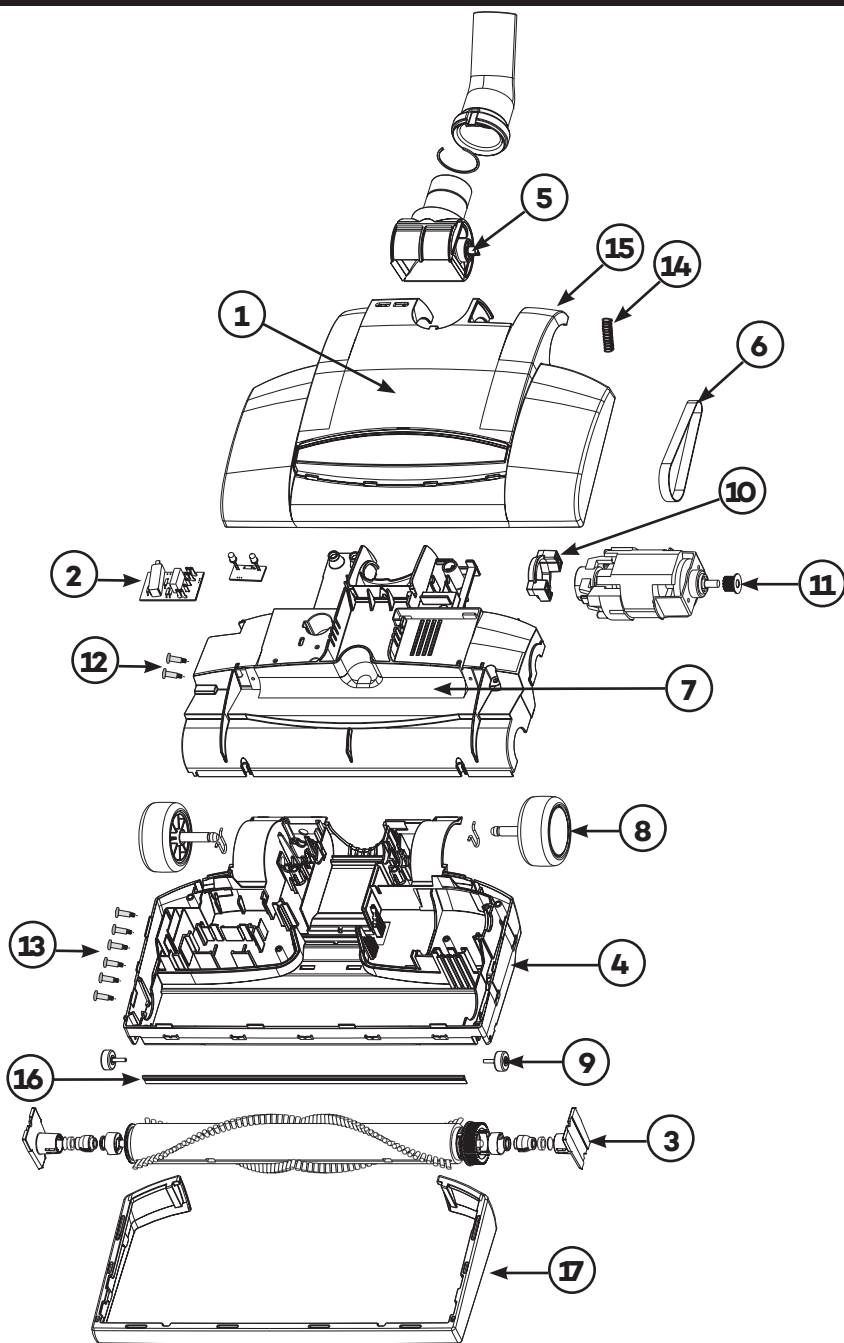
## Descripción de la pieza - Top



## Descripción de la pieza - Inferior



# ASAMBLEA DE ENERGÍA BOQUILLA

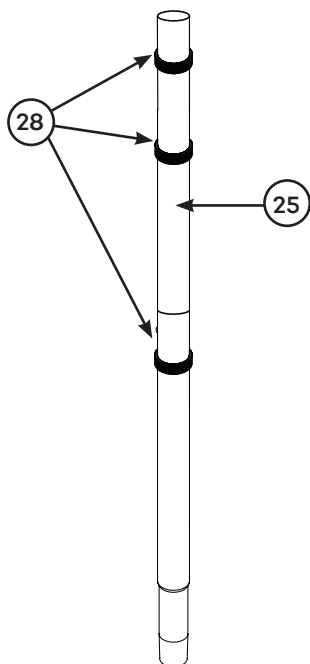
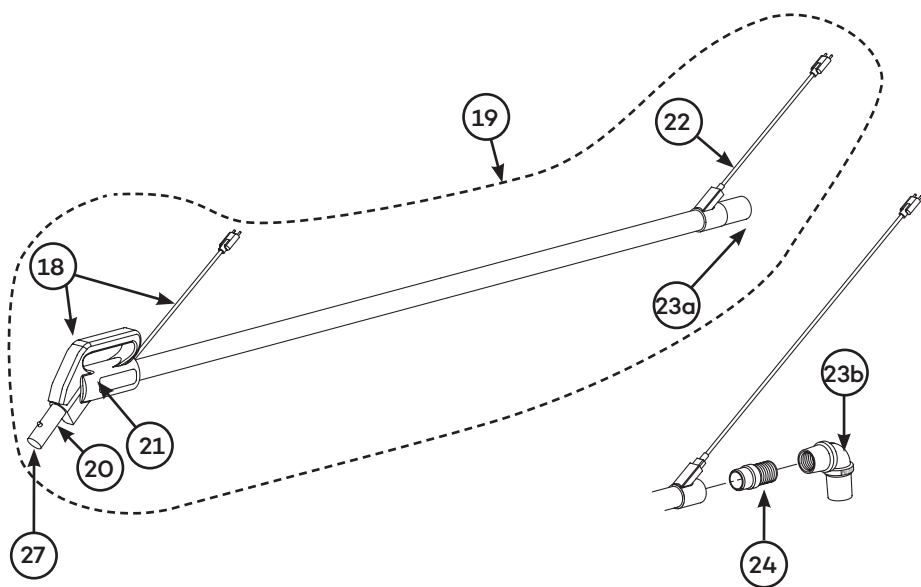


# BOQUILLA DE ENERGÍA LISTA DE PIEZAS

I.D.	Descripción	pieza #
1	cubierta completa - Sin luz - Negro	106016
2	tarjetas de circuitos / Red Cap 120 (para ello, con el interruptor de rearme manual con la luz y el motor 105021)	105012
	Tarjetas de circuitos / Red Cap 120 (para ello, con la luz y el motor 106918)	106917
3	cepillo completo	105013
4	Base completo (Buje / parachoques / túnel por cable / contrapeso)	106017
5	Cuello W Conjunto completo / ojales	105015
6	Cinturón - Manguitos por	105016
7	Cubierta del motor para las unidades sin luz	105017
8	de la rueda trasera - 2 Ruedas / Eje	105018
9	de la rueda delantera - 2 Ruedas / Eje	106983
10	Hardware Motor-Clamp / tornillos / Cuña	105020
11	Completa 250W (para ello, con placa de circuito 105012)	105021
	Completa de los motores de 120W (para ello, con placa de circuito 106917)	106918
12	Tornillo de Ajuste (2)	106525
13	Tornillo de fijación (6)	106524
14	Primavera de compresión para pedal de	106933
15	Suelte el pedal	106939
16	Caucho barrera de	106934
17	Placa base parachoques	106940
	Poder Boquilla cable de alimentación (no se muestra)	106301



# ELECTRIFICADO ASAMBLEA DE LA MANGUERA



## PARTES ELECTRIFICADAS MANGUERA DE LISTA

I.D.	Descripción	pieza #
18	Switch Kit de reemplazo (incluye interruptor on / off con el tablero de circuito y cable de alimentación)	106413
19	Ensamblaje de 2 cables de manguera electrificada de 45 pulgadas para mochilas	105880
20	Trozo de tubo kit (106941 El trozo de tubo se ajusta sólo nuevas unidades modelo enviado junio de 2008 o más tarde. Abra la manija para ver si el tuyo tiene el interior del segundo pasador de estabilización. Si no, el trozo de tubo 106721 Kit debe ser ordenado)	106721
21	Mango w Vivienda / Tornillos	106955
22	Cable eléctrico de 28 pulgadas para mochilas	105898
23a	Manguito giratorio para Alpine NC / ProVac (antes ProClean)	103502
23b	Manguito giratorio de codo para mochilas	102715
24	Adaptador de manguito giratorio para mochilas	101950
25	2-pieza w Wand / Titular del cable	106053
	1 pieza de tubo (2 varas de hacer 106053)	101784
26	Póngase en contacto con anillo de latón (la manija interior) (no se muestra)	106936
27	2-Pin trozo de tubo (debe tener un mango correspondiente)	106941
28	Correas de velcro (juego de tres)	107026
	Bleeder Valve (no se muestra)	106708

# GARANTIA LIMITADA

ProTeam, Inc., garantiza que este boquilla de potencia al estar libre de defectos en materiales y mano de obra derivadas del uso normal y la atención a los siguientes términos:

El período de garantía es de doce (12) meses en el motor de la boquilla de alimentación y de seis (6) meses en todas las otras partes de la boquilla de potencia, con la excepción de los cables de alimentación y las conexiones eléctricas a la varita, el mango y la manguera electrificada.

Esta garantía se aplica a partir de la fecha de compra y sólo cuando el inyector de energía se utiliza de acuerdo con las instrucciones de funcionamiento de ProTeam. Comprobante de compra necesario para confirmar todas las situaciones de garantía aplicable.

Esta garantía no se aplica a:

1. El desgaste normal y los bloqueos que se producen durante el uso.
2. Daños debido al uso indebido o no autorizado, modificación, alteración, servicio o reparación.
3. Las conexiones eléctricas de la boquilla de potencia al tubo, el mango y la manguera electrificada. El período de garantía para estos artículos es de noventa (90) días a partir de la fecha de compra.
4. Los cables eléctricos no están cubiertos por la Garantía Limitada.

Esta garantía se extiende únicamente al comprador original de la aspiradora. Si se encuentra que la aspiradora no funciona bien durante el período de garantía, Proteam tendrá la opción de reemplazarla o repararla, sin ningún costo, si se regresa de acuerdo con las siguientes instrucciones:

La boquilla accionada eléctricamente se deberá limpiar y empacar cuidadosamente en una caja de cartón bien acolchada y se deberá devolver, con los cargos de envío prepagados. ProTeam no será responsable por reparaciones a productos debidas a un empaquetamiento incorrecto. Consulte el sitio web de ProTeam, [www.proteam.emerson.com](http://www.proteam.emerson.com), para localizar centros de servicio autorizados.

Se debe expedir un número de autorización de devolución (siglas en inglés RAN) antes de recibir el equipo devuelto. Contacte al departamento de servicio al cliente de ProTeam al 866.888.2168 para solicitar el RAN – exigido para cualquier correspondencia de garantía.

Si no se ha enviado a ProTeam la tarjeta de garantía diligenciada, se debe adjuntar una prueba de compra escrita, con la fecha, junto con una declaración que contenga la naturaleza del malfuncionamiento y el número de autorización de devolución. Vaya a [proteam.emerson.com](http://proteam.emerson.com) para registrar su producto.

Cualquier arreglo o repuesto bajo esta garantía no extenderá el período de garantía.

## **LA ANTERIOR GARANTÍA ESCRITA CONSTITUIRÁ LA RESPONSABILIDAD EXCLUSIVA DE PROTEAM.**

La anterior garantía es exclusiva y en lugar de todas las otras garantías expresadas sean orales o escritas. Bajo ninguna circunstancia, sea supuesta como resultado de incumplimiento de contrato o garantía, negligencia o de otro modo, ProTeam deberá responsabilizarse ante el comprador, o ante la persona que la recibe como regalo, o ante cualquier otra persona, por daños consecuenciales o incidentales especiales o de naturaleza, incluyendo, sin limitación, daños o pérdida del uso de la propiedad. La responsabilidad de ProTeam bajo ninguna circunstancia excederá el precio de compra de la aspiradora. Ningún agente, empleado o representante de ProTeam ni ninguna otra persona está autorizada para modificar esta garantía en ningún aspecto.

# TABLES DES MATIÈRES

IMPORTANTES MESURES DE SÉCURITÉ.....	22
INSTRUCTIONS RELATIVE À L'ÉLECTRICITÉ.....	23
DESCRIPTION DES PIÈCES.....	24
ÉLECTROBROSSE ÉQUIPÉE.....	25
LISTE DES COMPOSANTS DE L'ÉLECTROBROSSE.....	26
FLEXIBLE ÉLECTRIFIÉ.....	27
LISTE DES COMPOSANTS DU FLEXIBLE ÉLECTRIFIÉ.....	28
GARANTIE LIMITÉE.....	29

## INSPECTION

Déballez et inspectez avec soin votre nouvel aspirateur ProTeam pour déceler tout dommage survenu durant le transport. Chaque appareil est vérifié et inspecté avant d'être expédié. Si des dommages sont survenus durant le transport, contactez immédiatement ProTeam au 866.888.2168. Tout retour de marchandise doit comporter un numéro RAN (Return Authorization Number).

Le contenu de ce manuel est basé sur les plus récentes informations en date de la publication. ProTeam se réserve le droit de modifier ou d'améliorer ses appareils ou leurs composants sans avis.

# IMPORTANTES MESURES DE SÉCURITÉ

Lorsque vous utilisez un appareil électrique, il faut toujours prendre des précautions, notamment:

## MISE EN GARDE

**Lisez le manuel du propriétaire avant d'utiliser ce produit, sinon, cela pourrait entraîner de graves blessures et même la mort. Pour réduire les risques d'incendie, de chocs électriques ou de blessures:**

1. **NE PAS** laisser l'électrobrosse branchée lorsqu'elle ne sert pas. Toujours la débrancher avant de procéder à son entretien.
2. **N'UTILISEZ PAS** cet appareil à l'extérieur ou sur des surfaces mouillées.
3. **NE LAISSEZ PERSONNE** jouer avec l'aspirateur. Ce n'est pas un jouet. Faites très attention lorsque vous utilisez l'aspirateur près d'enfants.
4. N'utiliser cet aspirateur que de la façon décrite dans le présent guide. N'utiliser que les accessoires et pièces de rechange recommandés par le fabricant.
5. **N'UTILISEZ PAS L'APPAREIL SI LE CORDON OU LA FICHE SONT ENDOMMAGÉS.** Si l'appareil ne fonctionne pas comme il devrait, ou s'il a été échappé, endommagé, laissé à l'extérieur, ou encore exposé à de l'eau, amenez-le à un centre de garantie ProTeam pour être inspecté et réparé (866) 888-2168.
6. **NE TIREZ PAS** et ne transportez pas l'aspirateur par le cordon. **N'UTILISEZ PAS** le cordon comme poignée. Ne coincez pas le cordon dans une porte et assurez-vous qu'il ne frotte pas contre des rebords tranchants ou des coins. **NE ROULEZ PAS** sur le cordon et éloignez-le de toute chaleur.
7. **NE TIREZ PAS** sur le cordon pour débrancher l'aspirateur. Tenez la fiche et tirez.
8. **NE TOUCHEZ PAS** la fiche, l'interrupteur ou l'aspirateur avec des mains mouillées.
9. **N'INSÉREZ PAS** d'objets dans les ouvertures. **N'UTILISEZ PAS** l'appareil si des ouvertures sont bouchées. Assurez-vous qu'aucune poussière, charpie, cheveux ou autre matière ne réduise la circulation de l'air.
10. Doté d'une brosse-rouleau rotative, cette électrobrosse crée une aspiration. Éloignez cheveux, vêtements lâches, doigts et autres parties du corps des ouvertures et des pièces en mouvement.
11. Éteignez l'aspirateur avant de le débrancher.
12. Faites attention lorsque vous nettoyez des escaliers.
13. Le flexible contient des câbles électriques. Ne pas utiliser lorsqu'il est endommagé, coupé ou perforé. Éviter d'aspirer des objets tranchants.
14. Toujours mettre l'appareil hors tension avant de brancher ou de débrancher le flexible ou l'électrobrosse.
15. L'électrobrosse est dotée d'une isolation double. N'utiliser que des pièces de rechange identiques. Voir les instructions concernant l'entretien des appareils à isolation double.
16. **N'UTILISEZ PAS** l'appareil près de liquides, de gaz ou de poussières combustibles tels que l'essence et autres carburants.
17. **N'ASPIREZ PAS** de matériaux inflammables ou combustibles ni de produits qui brûlent ou fument, telles des cigarettes, des allumettes ou des braises.

## CONSERVEZ CES INSTRUCTIONS

Le non-respect de ces instructions peut invalider les garanties.

# ENTRETIEN DES APPAREILS À ISOLATION DOUBLE

On retrouve sur tous les appareils à isolation double une ou plusieurs des inscriptions suivantes : les désignations « DOUBLE INSULATION » (ISOLATION DOUBLE) ou « DOUBLE INSULATED » (DOUBLE ISOLANT) ou le symbole d'isolation double (un carré dans un carré).



Les appareils à isolation double sont dotés de deux systèmes d'isolation au lieu d'une mise à la terre. Ils ne comportent aucune de mise à la terre et il est impossible d'y ajouter un dispositif de mise à la terre. Ne devant être effectué que par un technicien qualifié, l'entretien d'un appareil à isolation double nécessite une extrême prudence et une connaissance approfondie des systèmes. Les pièces de rechange d'un appareil à isolation double doivent être identiques aux pièces qu'elles remplacent.

## ⚠ MISE EN GARDE

- S'assurer de ne jamais laisser rouler l'électrobrosse sur la rallonge.
- Débrancher tout appareil électrique avant de l'entretenir.

## FONCTIONNEMENT

Avant d'utiliser l'électrobrosse, dégager d'abord le tube-rallonge en appuyant sur la pédale de déverrouillage de la poignée située sur la base de l'électrobrosse. Mettre l'électrobrosse hors tension à l'aide de l'interrupteur marche-arrêt situé qui se trouve sur la poignée.

- Pour de meilleurs résultats lors du nettoyage de tapis, rouler lentement l'électrobrosse sur l'endroit à nettoyer en procédant de l'avant vers l'arrière puis dans le sens inverse.
- Pour le nettoyage des surfaces dures, il suffit de rouler l'électrobrosse sur l'espace à nettoyer en mettant l'aspirateur sous tension et l'électrobrosse sous tension ou hors tension.
- Il est préférable d'éviter de nettoyer les franges de tapis à l'aide de la brosse rotative (pour ne pas endommager les tapis). Lorsqu'on n'a pas le choix de le faire, on peut soit mettre l'électrobrosse hors tension, soit le rouler sur le tapis en tirant vers l'extérieur en direction de la partie non couverte du sol.

### TÉMOINS LUMINEUX

- Le voyant vert indique que l'électrobrosse est sous tension et qu'elle fonctionne normalement.
- Le voyant de mise en garde rouge s'allume si quelque chose obstrue le fonctionnement de la brosse, ce qui peut se produire lorsqu'un objet ralentit la course de la brosse, provoquant une surcharge du moteur d'entraînement. Si ça se produit :
  1. Mettre l'aspirateur hors tension, puis débrancher le cordon d'alimentation.
  2. Retirer les objets qui obstruent le fonctionnement de la brosse.
  3. Rebrancher l'électrobrosse puis le cordon d'alimentation.

### NETTOYAGE

Il peut arriver que la brosse de battage bloque ou deviennent moins efficace, ce qui peut être causé par un excès de cheveux et de fils qui se sont enroulés autour de la brosse-rouleau.

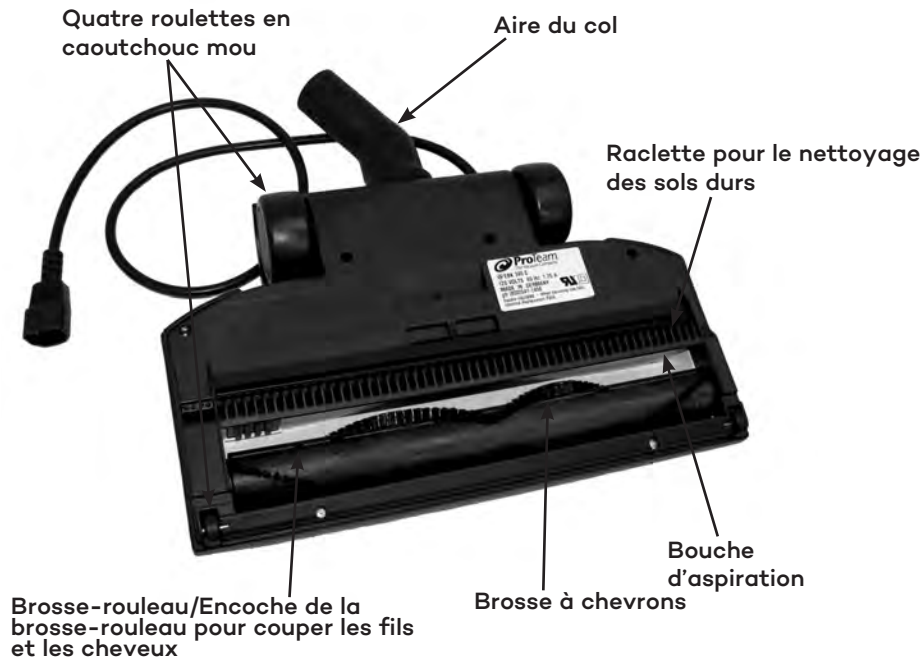
- Mettre l'aspirateur hors tension et toujours débrancher l'électrobrosse à la prise d'alimentation en premier lieu.
- Nettoyage de la brosse-rouleau :
  1. Insérer les pointes d'une paire de ciseaux dans l'encoche de la brosse-rouleau (voir la photo de la page suivante). Déplacer les ciseaux de manière à saisir les fils et les cheveux avec les ciseaux.
  2. Couper les fils et les cheveux avant de les retirer à la main ou à l'aide d'une paire de petites pinces.
- Si l'électrobrosse cesse de ramasser les débris :

Il se peut que l'obstruction soit causée par la présence de débris excessivement trop larges ou trop longs dans la bouche d'aspiration et dans la région du col.
- Dégagement des obstructions
  1. Extraire le tube-rallonge de l'électrobrosse. Pour ce faire, appuyer sur le bouton situé à la hauteur du col de l'électrobrosse, puis tirer sur l'électrobrosse et le tube-rallonge pour les séparer.
  2. Retirer les débris visibles se trouvant dans le col.
  3. Retirer les débris visibles se trouvant dans la bouche d'aspiration de l'électrobrosse.

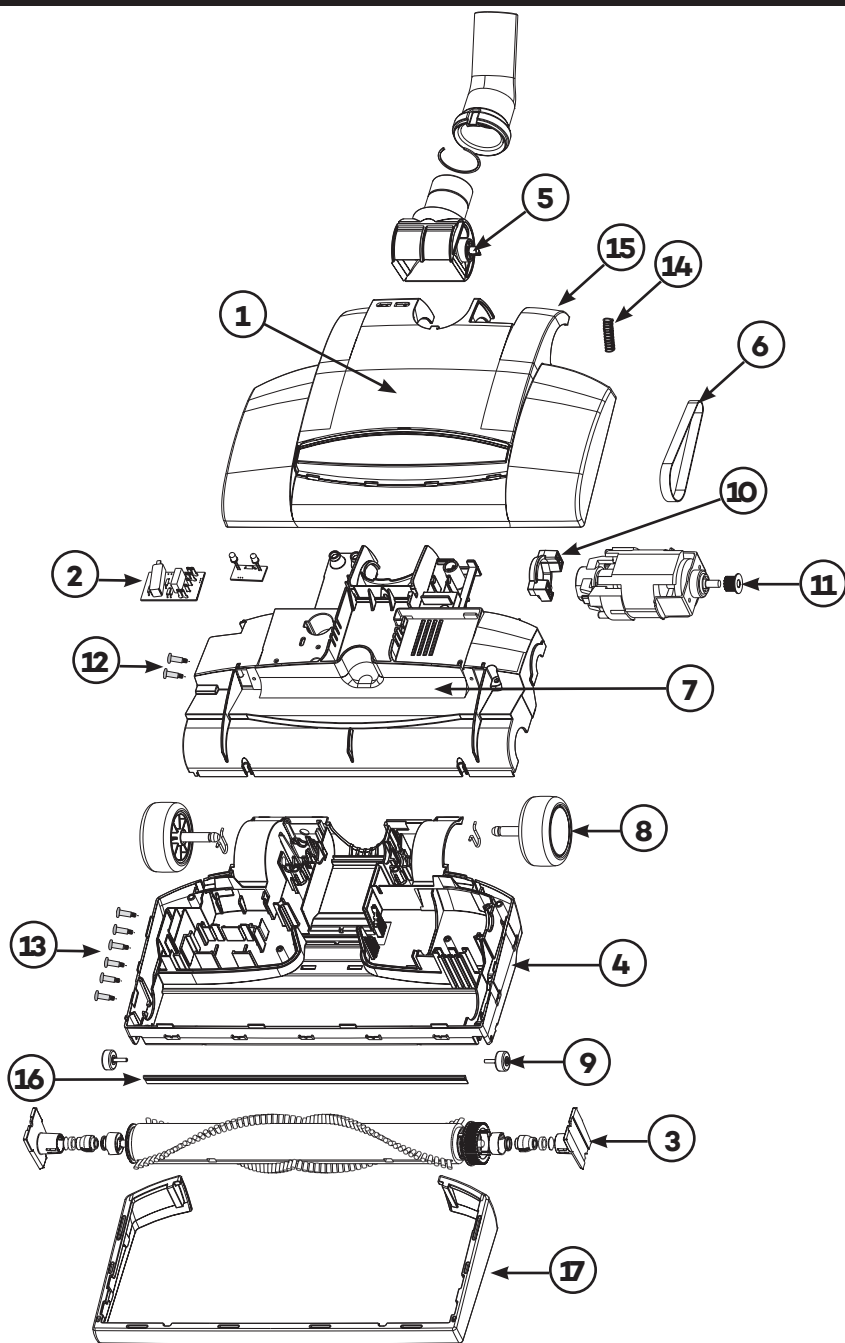
## Description des pièces – Haut



## Description des pièces – Bas



# ÉLECTROBROSSE ÉQUIPÉE

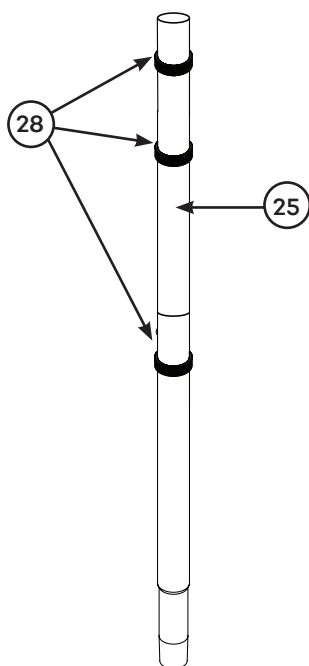
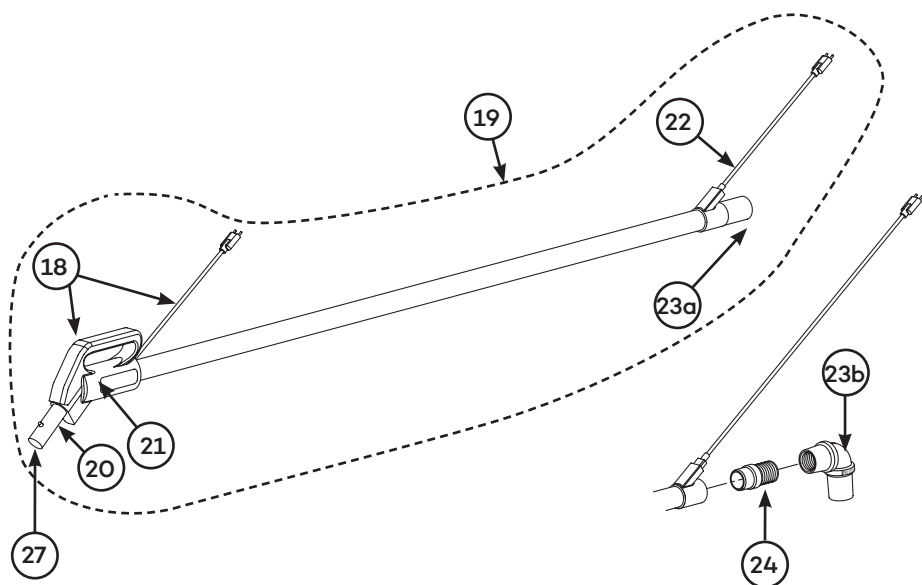




## PIÈCES DE L'ÉLECTROBROSSE ÉQUIÉE

ID.	Description	No de pièce
1	Couvercle intégral – Aucun voyant – Noir	106016
2	Carte à circuit imprimé/Bouchon rouge 120 V (utiliser seulement avec l'interrupteur de remise à zéro manuel avec voyant et moteur 105021)	105012
	Carte à circuit imprimé/Bouchon rouge 120 V (utiliser seulement avec l'interrupteur de remise à zéro thermique avec voyant et moteur 106918)	106917
3	Brosse-rouleau complet	105013
4	Base complète (coussinet/pare-chocs/galerie de câbles/ contrepoids)	106017
5	Col/joint complet avec boutonnière	105015
6	Courroie - crantée	105016
7	Couvercle du moteur des appareils sans voyant	105017
8	Roue arrière – 2 roues/axe	105018
9	Roue avant – 2 roues/axe	106983
10	Tringlerie du moteur- fixation/vis/cale de blocage	105020
11	Moteur complet 250 W (utiliser seulement avec carte à circuit imprimé 105012)	105021
	Moteur complet 120W (utiliser seulement avec carte à circuit imprimé 106917)	106918
12	Vis de réglage (2)	106525
13	Vis de réglage (6)	106524
14	Ressort de compression de la pédale	106933
15	Pédale de déverrouillage	106939
16	Barrière de caoutchouc	106934
17	Pare-chocs de la base	106940
	Cordon d'alimentation de l'électrobrosse (non illustré)	106301

# FLEXIBLE ÉLECTRIFIÉ



# PIÈCES DU FLEXIBLE ÉLECTRIFIÉ

ID.	Description	No de pièce
18	Trousse de remplacement de l'interrupteur (incluant interrupteur marche-arrêt avec carte à circuit imprimé et cordon d'alimentation)	106413
19	Tuyau flexible électrifié de 2 m (78 po), cordon d'alimentation à deux câbles pour aspirateurs dorsaux	105880
20	Trousse du tube de liaison (le tube de liaison 106941 convient à tous les nouveaux modèles expédiés en juin 2008 ou après. Ouvrir la poignée pour vérifier si l'appareil est doté d'une tige de stabilisation interne. Si ce n'est pas le cas, il faudra commander la trousse du tube de liaison 106721)	106721
21	Boîtier du manche et vis (deux tube de liaison du bas)	106955
22	Cordon d'alimentation de 71 cm (28 po) pour aspirateurs dorsaux	105898
23a	Manchette orientable pour modèles Alpine et ProVac CN (anciennement ProClean)	103502
23b	Manchon coudé orientable pour aspirateurs dorsaux	102715
24	Adaptateur de manchon orientable pour aspirateurs dorsaux	101950
25	Tube-rallonge en deux morceaux et dispositif d'enroulement du cordon	106053
	Tube-rallonge monobloc (2 tubes-rallonges = 106053)	101784
26	Anneau de contact en laiton (dans le manche) (non illustré)	106936
27	Tube de liaison à deux tiges (nécessite le manche correspondant 106955)	106941
28	Bandes de Velcro (jeu de trois)	107026
	Purgeur (non illustré)	106708

# GARANTIE LIMITÉE

ProTeam, Inc. garantit l'électrobrosse contre tout défaut attribuable aux matériaux et à la fabrication sous réserve d'une utilisation et d'un entretien normal de l'appareil aux conditions suivantes :

La période de garantie s'échelonne sur douze (12) mois pour le moteur de l'électrobrosse et de six (6) mois sur toutes les autres pièces de l'électrobrosse, à l'exception des cordons d'alimentation et des branchements électriques au tube-rallonge, à la poignée et au flexible électrifié.

Cette garantie entre en vigueur à la date d'achat, uniquement si l'aspirateur est utilisé conformément aux directives d'utilisation de ProTeam. Une preuve d'achat sera exigée pour confirmer les situations de garanties concernées.

Cette garantie ne s'applique pas à ce qui suit :

1. Usure et blocages normaux survenant durant l'utilisation.
2. Dommages causés par une utilisation, une modification, une altération, un entretien et/ou une réparation non autorisés ou incorrects.
3. La période de garantie des branchements électriques de l'électrobrosse au tube, à la poignée et au flexible électrifié est d'une durée de 90 jours suivant la date de l'achat.
4. Les cordons d'alimentation ne sont pas couverts par la garantie limitée.

Cette garantie est accordée uniquement à l'acheteur initial de l'aspirateur. Si l'aspirateur devient défectueux durant la période de garantie, il sera remplacé ou réparé, à la discrétion de ProTeam, sans frais, s'il est retourné conformément aux directives suivantes :

Un numéro d'autorisation de retour doit être émis afin que l'appareil retourné soit accepté. Communiquez avec le service à la clientèle de ProTeam au 866 888-2168 pour demander un numéro d'autorisation de retour; ce numéro doit être indiqué dans chaque communication relative à la garantie.

L'électrobrosse doit être nettoyée et soigneusement emballée dans une boîte bien rembourrée, puis retournée en frais d'expédition prépayés. ProTeam n'est pas responsable des réparations si le produit a été mal emballé. Consultez le site Internet de ProTeam – [www.proteam.emerson.com](http://www.proteam.emerson.com) – pour connaître les centres de service autorisés.

Si une remplie enregistrement de produit n'a pas été retournée à ProTeam, une preuve d'achat écrite et datée doit accompagner un énoncé décrivant la défectuosité et spécifiant le numéro d'autorisation de retour. Enregistrez votre produit sur le [www.proteam.emerson.com](http://www.proteam.emerson.com).

Toute réparation ou tout remplacement effectué en vertu de la présente garantie ne pourra augmenter la période de garantie.

## **LA GARANTIE ÉCRITE CI-DESSUS CONSTITUE LA RESPONSABILITÉ EXCLUSIVE DE PROTEAM.**

La garantie ci-dessus est exclusive et tient lieu de toute autre garantie explicite, qu'elle soit verbale ou écrite. En aucun cas, qu'il s'agisse d'une présomption d'inexécution de contrat ou de garantie, de négligence ou autre, ProTeam ne pourra être tenue responsable envers l'acheteur, le destinataire d'un cadeau ou toute autre personne, de dommages accessoires ou indirects de quelque nature que ce soit, y compris, mais sans s'y limiter, les dommages aux biens ou la perte de jouissance de ceux-ci. La responsabilité de ProTeam, dans toute situation, ne pourra dépasser le prix d'achat de l'aspirateur. Aucun agent, employé ou représentant de ProTeam, ni toute autre personne, n'est autorisé à modifier la présente garantie de quelque façon que ce soit.







**8100 W. Florissant Ave, Building T, St. Louis, MO 63136**  
**866.888.2168**

SP6974-1 01/23