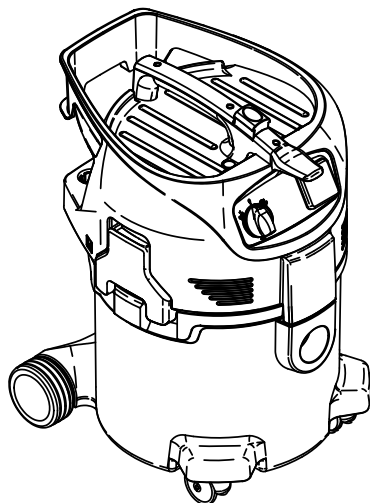
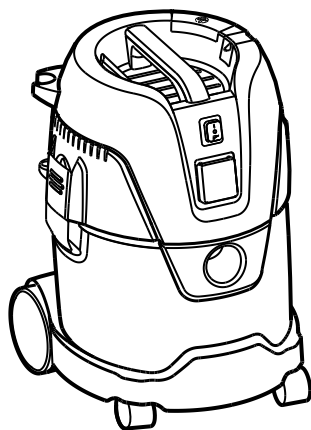
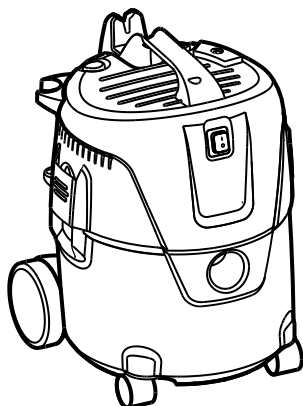


AERO 21, 26, 31 HEPA ATTIX 30, 50 HEPA

Instructions for use



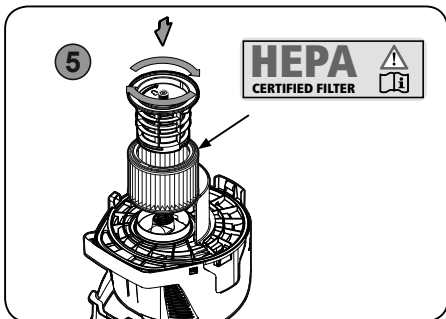
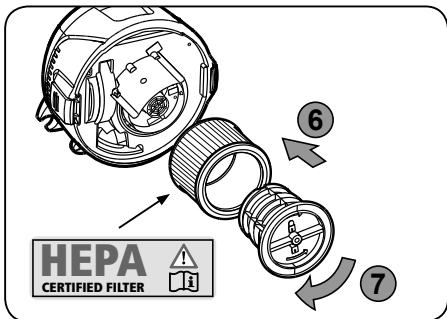
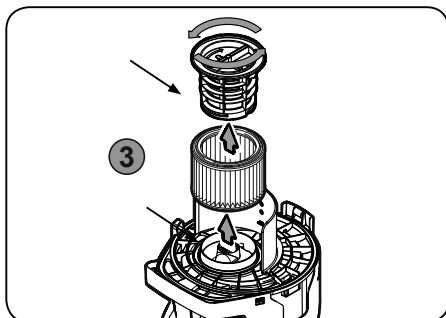
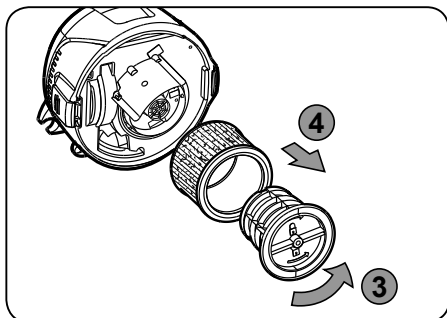
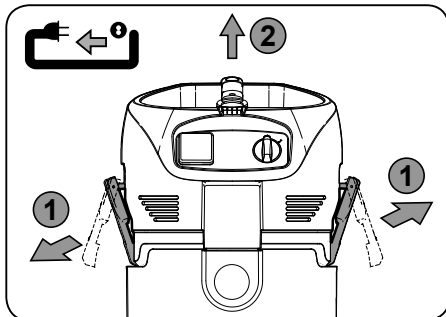
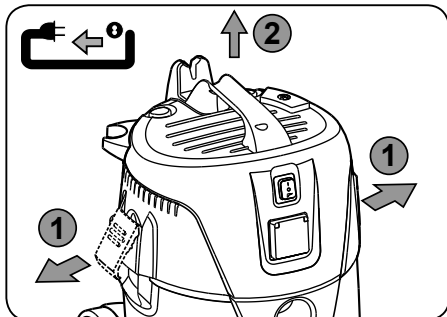
HEPA Filter Replacement
Reemplazo del filtro HEPA
Remplacement du filtre HEPA

AERO



HEPA Filter Replacement
Reemplazo del filtro HEPA
Remplacement du filtre HEPA

ATTIX



CAUTION:

This Nilfisk vacuum cleaner is not to be used in explosion-hazardous areas, as serious injury could result.

Under no circumstances may this vacuum cleaner be used safely for the collection of hazardous or toxic materials unless equipped with a HEPA filter. Be sure to install the HEPA filter according to Nilfisk's written instructions.

Do not use this cleaner for the removal of hazardous substances unless you are licensed and/or certified for this work by the all authorities having jurisdiction.

**EMPTYING:**

If this vacuum cleaner is used to collect hazardous material, do not attempt to open or empty its contents without personal protective clothing and respiratory protection. This procedure must be completed in a contained environment. Contact with the cleaner, filters and all other accessories used when picking-up hazardous materials must be handled according to federal (EPA, OSHA), state and local regulations valid for the vacuumed substance.

**ATTENTION EMPLOYER:**

Please ensure these instructions for Use are made available and understood by your employees or any other persons who may use this equipment.

To list all toxic and hazardous materials would be beyond the scope of these instructions. It is the Employer's responsibility to identify, for Employee's and others' information, hazardous or toxic materials which may be collected by this equipment. Such information must be communicated to your Employees and other potential users of this equipment.

PRECAUCIÓN:

El aspirador Nilfisk no se debe usar en zonas con peligro de explosión ya que podrían producirse lesiones graves.

Este aspirador no debe usarse, bajo ninguna circunstancia, para recoger materiales peligrosos o tóxicos excepto si está equipado con un filtro HEPA. Asegúrese de que instala el filtro HEPA según las instrucciones escritas de Nilfisk.

No use este aspirador para recoger sustancias peligrosas excepto si las autoridades competentes le autorizan o certifican para hacerlo.

**VACIADO:**

Este aspirador se utiliza para recoger material peligroso, no intente abrirlo ni vaciarlo sin ropa protectora y máscara. Este procedimiento debe realizarse en un entorno controlado. El contacto con el aspirador, los filtros y el resto de los accesorios que se usen para recoger el material peligroso debe realizarse según las leyes federales (EPA, OSHA), estatales y locales aplicables a las sustancias que se van a recoger.

**ATENCIÓN EMPRESARIO:**

Asegúrese de que estas instrucciones de uso están disponibles y son comprendidas por sus empleados o por cualquier otra persona que utilice este equipo.

Enumerar todos los materiales tóxicos y peligrosos aquí es imposible. Es responsabilidad del empresario identificar, tanto de cara al empleado como para otros, los materiales peligrosos o tóxicos que pueden ser recogidos con este equipo. Debe comunicar esta información a sus empleados y a todos los usuarios potenciales de los equipos.

ATTENTION !

N'utilisez jamais cet aspirateur Nilfisk dans des endroits avec risque d'explosion, sous peine de vous blesser gravement.

Cet aspirateur ne peut en aucune circonstance être utilisé sans risque pour l'aspiration de substances dangereuses ou toxiques, sans être équipé d'un filtre HEPA. Assurez-vous d'installer le filtre HEPA conformément aux instructions écrites de Nilfisk.

N'utilisez pas l'aspirateur à enlever des substances dangereuses sans autorisation et/ou qualification certifiée pour ce travail par les autorités compétentes.

**VIDANGE :**

Si cet aspirateur est utilisé pour l'aspiration de substances dangereuses, n'essayez pas de l'ouvrir ou de vider son contenu sans vêtements de protection et protection respiratoire. La vidange doit être exécuté dans un environnement isolé. Tout contact avec l'aspirateur, les filtres et autres accessoires utilisés pour l'aspiration des substances dangereuses doit être effectué conformément aux réglementations locales, nationales et fédérales (EPA, OSHA) relatives aux substances aspirées.

**MISE EN GARDE À L'ATTENTION DE L'EMPLOYEUR :**

Veuillez vous assurer que ce Mode d'emploi est mis à disposition et compris par l'ensemble de vos employés, ou par toute autre personne amenée à utiliser ce matériel.

L'énumération exhaustive des substances toxiques et dangereuses dépasserait l'objet du Mode d'emploi. Il incombe à l'employeur d'identifier, pour l'information de ses employés ou autres personnes, les substances dangereuses ou toxiques susceptibles d'être aspirées avec ce matériel. De telles informations sont à communiquer à vos employés ainsi qu'à d'autres utilisateurs potentiels de l'aspirateur.