

ATTIX 560-21 XC  
ATTIX 560-31 XC  
ATTIX 12 Gallon RDFD  
ATTIX 12 Gallon AS/PE  
ATTIX RDFD Head Kit  
ATTIX 761-21 XC  
ATTIX 19 Gallon AS/PE2  
ATTIX 763-21 ED



**Nilfisk**  
**ALTO**  
*Why Compromise*

**Spare parts**  
**Ersatzteile**  
**Pièces détachées**  
**Reservedele**

302000850 - 2005-05-09

**Wap**  
**KEW**  
TECHNOLOGIES

# Zeichenerklärung

## Key to symbols

## Légende

## Symbol erklæring

### Recommended spare parts

#### A-Parts:

High turning parts. Recommended stock size is: [Number of machines sold x 0.02] or minimum 1.

These parts are typical: Suction and cooling air filters, filter bags, disposal bags, etc.

#### B-Parts:

Medium turning parts. Recommended stock size is: [Number of machines sold x 0.01] or minimum 1.

These parts are typical: Motor, carbon brushes, floor nozzles, crevice nozzles, power cable, etc.

#### C-Parts:

Low turning parts. Recommended stock size is: Minimum 1.

These parts are typical: Electrical parts, switches, electronic boards, flow sensor, sockets, contact spring, clamps, wheels, handles, etc.

### Empfohlene Ersatzteile

#### A-Teile:

Teile mit hoher Umschlagshäufigkeit. Empfohlene Lagerstückzahl: [Anzahl der verkauften Maschinen x 0,02] oder Minimum 1.

Diese Teile sind typisch: Saug- und Luftfilter, Filtertüten, Entsorgungssäcke, etc.

#### B-Teile:

Teile mit mittlerer Umschlagshäufigkeit. Empfohlene Lagerstückzahl: [Anzahl der verkauften Maschinen x 0,01 oder Minimum 1.

Diese Teile sind typisch: Motoren, Kohlebürsten, Bodendüsen, Netzleitung, Fugendüsen, etc.

#### C-Teile:

Teile mit niedriger Umschlagshäufigkeit. Empfohlene Lagerstückzahl: Minimum 1.

Diese Teile sind typisch: Elektrische Teile, Schalter, Platinen, Strömungswächter, Kontaktfedern, Steckdosen, Klammern, Räder, Handgriff, etc.

### Liste de pièces à stocker

#### Pièces-A:

Pièces de rechange de la vitesse de rotation haute. Le stock conseillé est : [Nombre de machines acheteés x 0,02] avec un minimum de 1.

Classiquement, ces pièces sont: Filtres d'aspiration et de refroidissement d'air, sacs filtre, sacs à déchets, etc.

#### Pièces-B:

Pièces de rechange de la vitesse de rotation moyenne. Le stock conseillé est : [Nombre de machines acheteés x 0,01] avec un minimum de 1.

Classiquement, ces pièces sont: Moteur, balais, buses de nettoyage de sol, câble électrique, etc.

#### Pièces-C:

Pièces de rechange de la vitesse de rotation bas. Le stock conseillé est : Un minimum de 1.

Classiquement, ces pièces sont: Elements électriques, interrupteurs, circuits imprimés, capteur de flux, prises, ressort de contact, agrafes, roues, poignées, etc.

### Anbefalede reservedele

#### A-Parts:

Dele med høj omsætnings hastighed. Anbefalet lagerstørrelse: [Antal maskiner solgt x 0,02] eller minimum 1.

Disse dele er typisk: Suge- og køle luftfilter, filterposer, affaldsposer m.v.

#### B-Parts:

Dele med middel omsætnings hastighed. Anbefalet lagerstørrelse: [Antal maskiner solgt x 0,01] eller minimum 1.

Disse dele er typisk: Motor, kulbørster, gulvdyser, sugemundestykke til sprækker, el-ledning m.v.

#### C-Parts:

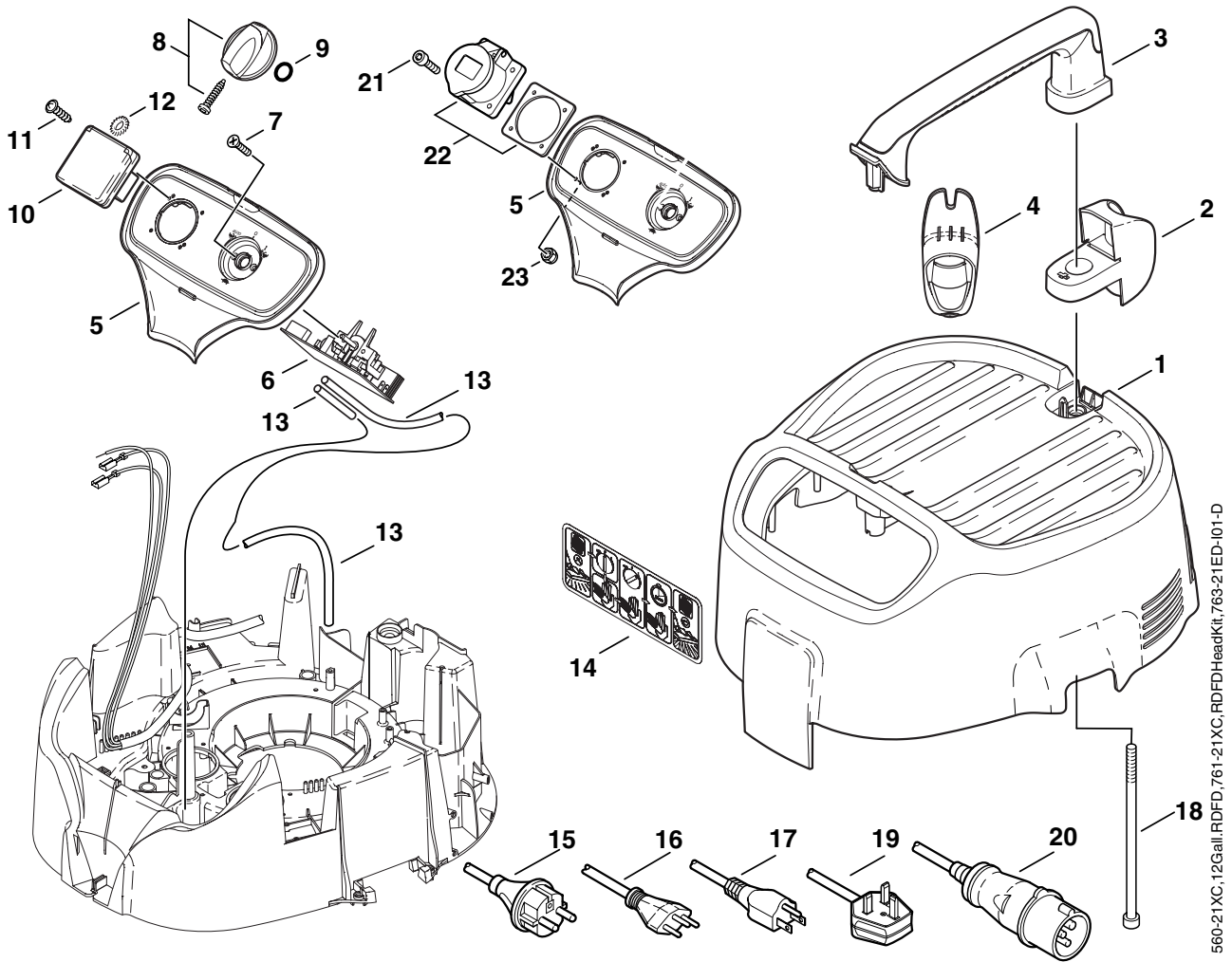
Dele med lav omsætnings hastighed. Anbefalet lagerstørrelse: Minimum 1.

Disse dele er typisk: Elektriske dele, kontakter, printkort, flow føler, stikdåser, kontaktfjeder, spændestykker, hjul, håndtag m.v.

- ◇ ACHTUNG! - Meterware - Bitte bei Bestellung gewünschte Länge angeben!  
ATTENTION! - Lengths in metres - Please indicate required length when ordering!  
ATTENTION! - Longueurs par mètre - Préciser la longueur à la commande!  
BEMÆRK! - Metervare - Ved bestilling venligst opgive den ønskede længde!

- |  |   |  |
|--|---|--|
| * bestehend aus<br>consisting of<br>composé de<br>bestående af | ● beinhaltet<br>includes<br>inclus<br>inkludere | ▼ Sofort lieferbar<br>On stock<br>Immédiatement livrable<br>Lager vare |
|--|---|--|

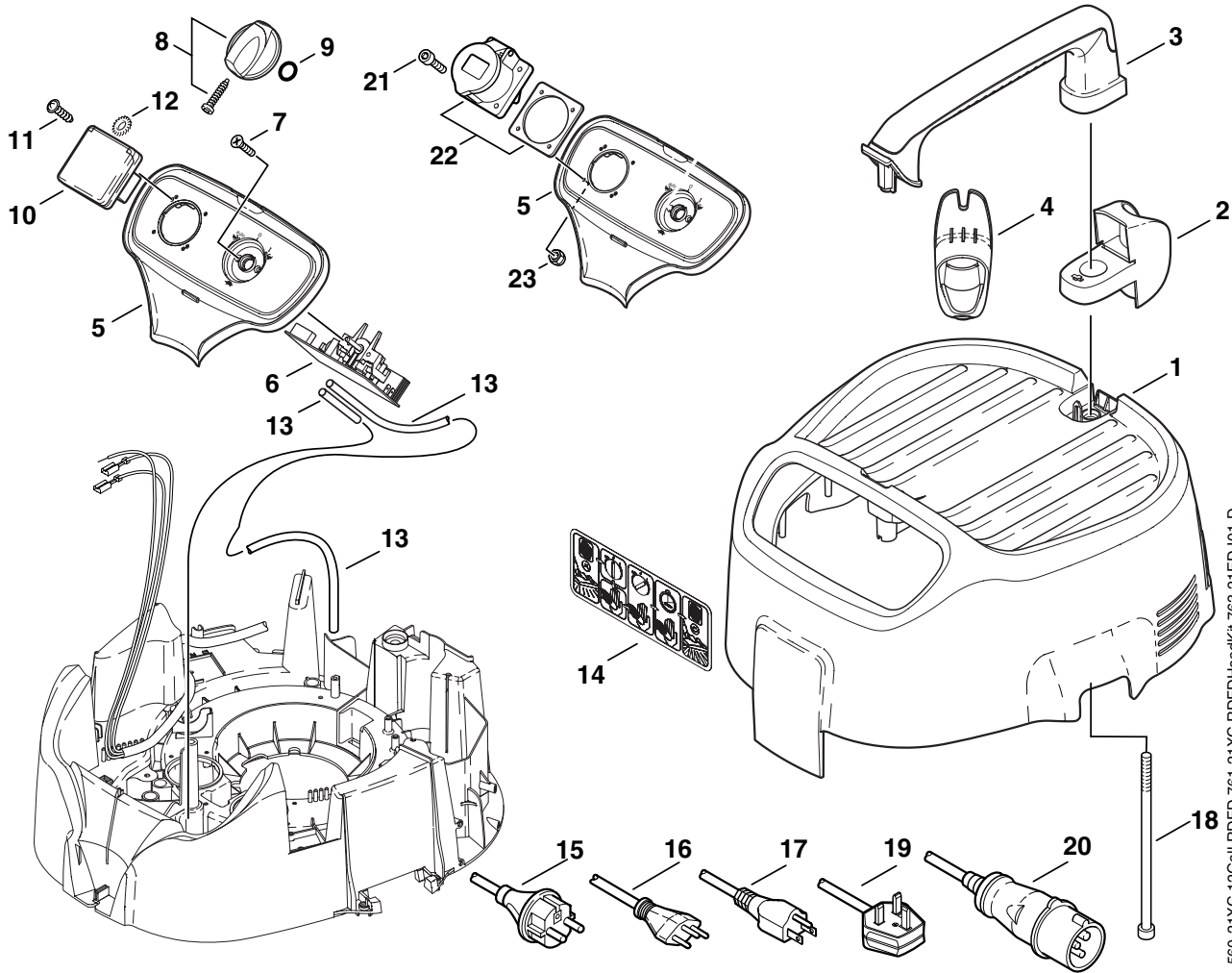
ATTIX 560-21 XC, 12 Gallon RDFD, RDFD Head Kit, 761-21 XC, 763-21 ED



560-21XC, 12Gall.RDFD, 761-21XC, RFDHeadKit, 763-21ED-101-D

Pos.	No.	Description	Bezeichnung	Désignation	Betegnelse	Comment Bemerkung Bemærkning	Rec. Part ATTIX 5,7	
1	302000703	Hood w. Soundproofing	Haube m.Dämmung	Capot avec isolation	Kappe m.Isolering		1	
2	302000382	Suction Tube Fastener	Saugrohrhalter	Support de flexible	Sugerørsholder	560-21XC, 12Gall.RDFD	1	
3	302000638	Handle	Griff	Poignée	Håndtag		1	
4	302000380	Cable Hook 145x57x45	Kabelhalter 145x57x45	Support de câble 145x57x45	Kabelholder 145x57x45		1	
5	302000757	Switch Box "ATTIX 5,7-21,AS/E,12G.RDF"	Schaltkasten "ATTIX 5,7-21,AS/E,12G.RDF"	Coffret de commande "ATTIX 5,7-21,AS/E, 12G.RDF"	Kontaktkasse "ATTIX 5,7-21,AS/E,12G.RDF"		1	
▼	6	302000852	Elektronik Magnetsteuerung 120V Set1	Electronique 120V Set1	Elektronik 120V Set1	100-120V	A 1	
▼	6	302000853	Elektronik Magnetsteuerung 230V Set1	Electronique 230V Set1	Elektronik 230V Set1	220-240V	A 1	
7	18274	Countersunk Screw M4x12	Senkschraube M4x12	Vis à tête fraisée M4x12	Undersænskruer M4x12		2	
▼	8	909100204	Rotary Knob Ø6x5	Drehknopf Ø6x5	Bouton tournant Ø6x5		1	
▼	9	9868	O-ring Ø10x2,5	O-Ring Ø10x2,5	Joint torique Ø10x2,5		1	
▼	10	302000147	Socket 10A/250V *CH*	Steckdose 2-polig+PE 10A/250V *CH*	Prise électrique 10A/250V *CH*	Stikkontakt 2-polet+PE 10A/250V *CH*	*CH*	1
▼	10	302000148	Socket 13A/250V *GB*	Steckdose 2-polig+PE 13A/250V *GB*	Prise électrique 13A/250V *GB*	Stikkontakt 2-polet+PE 13A/250V *GB*	*GB,230V*	1
▼	10	302000149	Socket 15A/125V *US/CSA*	Steckdose 2-polig+PE 15A/125V *US/CSA*	Prise électrique 15A/125V *US/CSA*	Stikkontakt 2-polet+PE 15A/125V *US/CS	*US*	1
▼	10	302000151	Socket 16A/250V	Steckdose 2-polig+PE 16A/250V	Prise électrique 16A/250V	Stikkontakt 2-polet+PE 16A/250V	*EU*	1
▼	10	302000683	Socket 10A/250V *DK*	Steckdose 2-polig+PE 10A/250V *DK*	Prise électrique 10A/250V *DK*	Stikkontakt 2-polet+PE 10A/250V *DK*	*DK*	1
11	11256	Screw 3.5x18	Schraube 3,5x18	Vis 3,5x18	Skrue 3,5x18		2	
12	4021	Serrated lock washer A4,3	Fächerscheibe A4,3	Rondelle évantail A4,3	Skive A4,3	*US*	2	

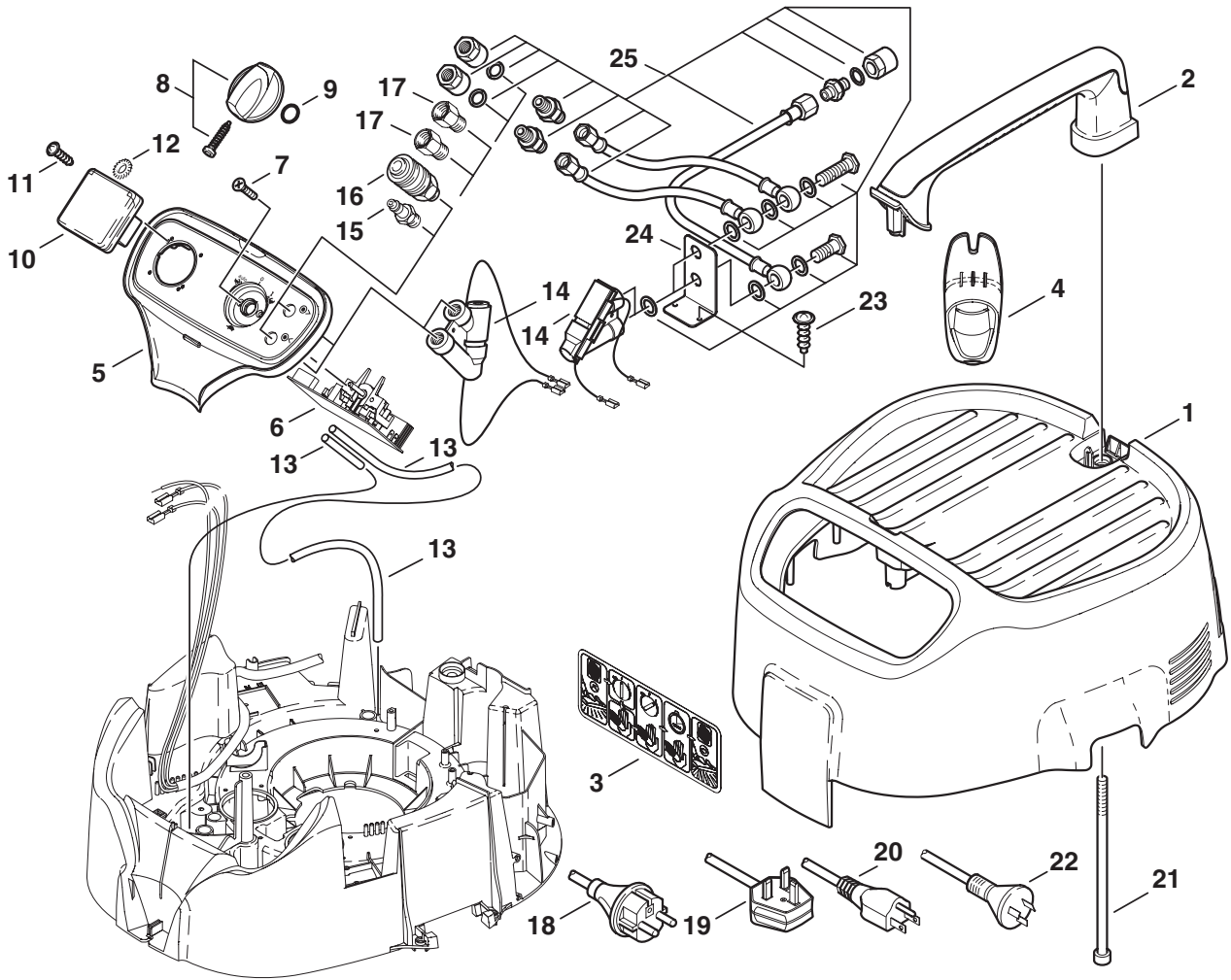
ATTIX 560-21 XC, 12 Gallon RDFD, RDFD Head Kit, 761-21 XC, 763-21 ED



560-21XC,12Gall.RDFD,761-21XC,RDFDHeadKit,763-21ED-101-D

Pos.	No.	Description	Bezeichnung	Désignation	Betegnelse	Comment Bemerkung Bemærkning	Rec. Part ATTIX 5,7
▼◆	13	Hose Ø3x1,5	Schlauch Ø3x1,5	Tuyau Ø3x1,5	Slange Ø3x1,5	not 763-21 ED	1
	14	Label	Klebeschild "Vollabreinigung"	Étiquette	Label		1
	15	Power Cord H05RR-F 3G1,5x8,2 *EU*	Netzleitung H05RR-F 3G1,5x8,2 *EU*	Câble alim H05RR-F 3G1,5x8,2 *EU*	Ledning H05RR-F 3G1,5x8,2 *EU*	*EU*	1
	15	Power Cord H05RR-F 3G1,0x8,2 *DK*	Netzleitung H05RR-F 3G1,0x8,2 *DK*	Câble alim H05RR-F 3G1,0x8,2 *DK*	Ledning H05RR-F 3G1,0x8,2 *DK*	*DK*	1
	16	Power Cord H05RR-F 3G1,0x8,2 *CH*	Netzleitung H05RR-F 3G1,0x8,2 *CH*	Câble alim H05RR-F 3G1,0x8,2 *CH*	Ledning H05RR-F 3G1,0x8,2 *CH*	*CH*	1
	17	Power Cord SJTW-A AWG14/3x8,2 *US*	Netzleitung SJTW-A AWG14/3x8,2 *US*	Câble alim SJTW-A AWG14/3x8,2 *US*	Ledning SJTW-A AWG14/3x8,2 *US*	*US*	1
	18	Screw M6x140	Schraube M6x140	Vis M6x140	Skrue M6x140		2
	19	Power Cord H05RR-F 3G1,5x10,7 *GB*	Netzleitung H05RR-F 3G1,5x10,7 *GB*	Câble alim H05RR-F 3G1,5x10,7 *GB*	Ledning H05RR-F 3G1,5x10,7 *GB*	*GB,230V*	1
	20	Power Cord H07BQ-F 3G2,5x8,2 110V *GB*	Netzleitung H07BQ-F 3G2,5x8,2 110V *GB*	Câble alim H07BQ-F 3G2,5x8,2 110V *GB*	Ledning H07BQ-F 3G2,5x8,2 110V *GB*	*GB,110V*	1
	21	Screw M5x20	Zylinderschraube M5x20	Vis hexagonale M5x20	Skrue M5x20	*GB,110V*	4
	22	Socket 2-pol.16A-4H/110-130V	Steckdose 2-pol.16A-4H/110-130V	Prise électrique 2-pol.16A-4H/110-130V	Stikkontakt 2-pol.16A-4H/110-130V	*GB,110V*	1
	23	Hexagon Nut M5	Sechskantmutter M5	Ecrou hexagonal M5	Møtrik M5	*GB,110V*	4

**ATTIX 560-31 XC, 12 Gallon AS/PE, 19 Gallon AS/PE 2**

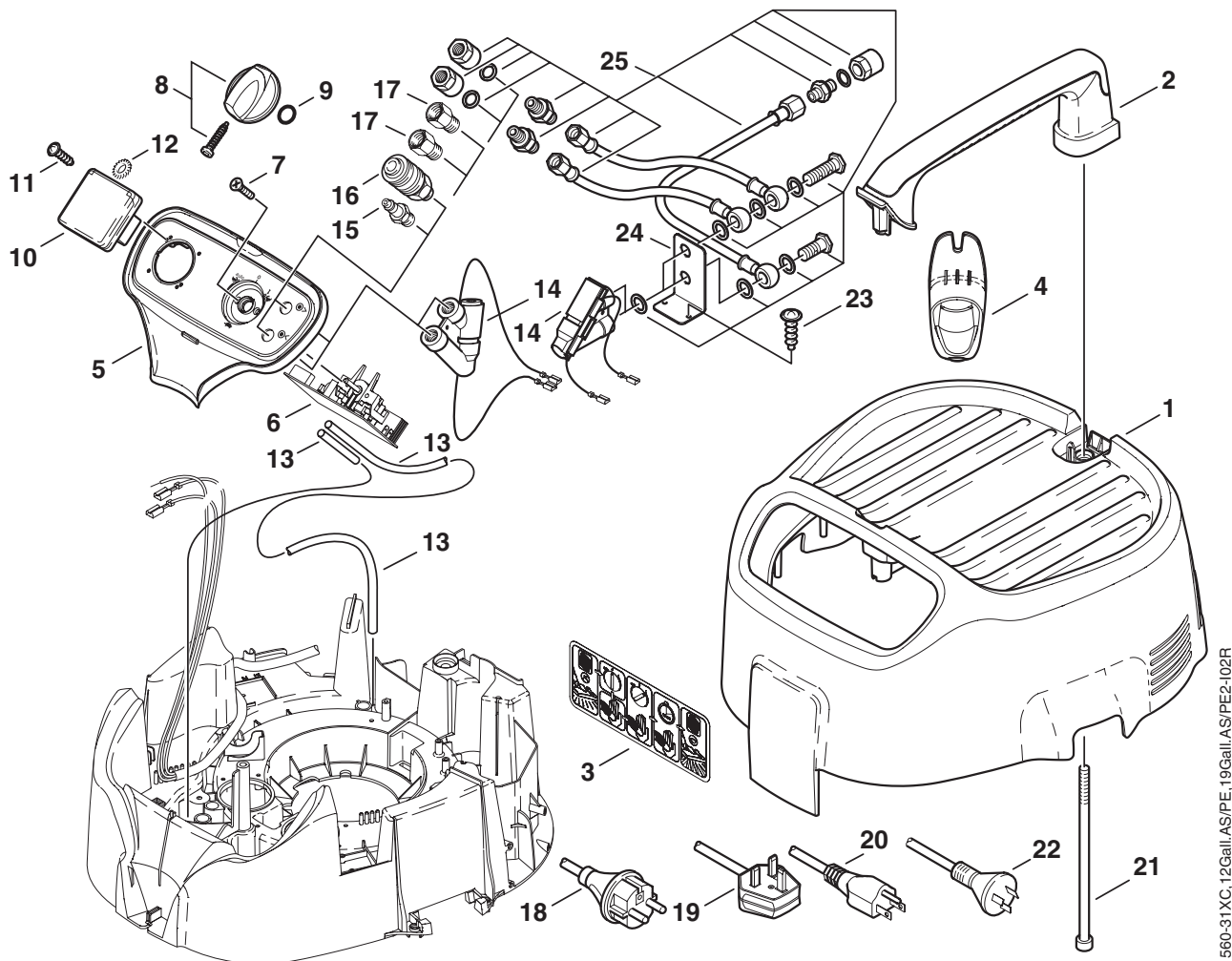


560-31XC,12Gall,AS/PE,19Gall,AS/PE2-I02R

Pos.	No.	Description	Bezeichnung	Désignation	Betegnelse	Comment Bemerkung Bemærkning	Rec. Part ATTIX 5,7	
1	302000703	Hood w. Soundproofing	Haube m.Dämmung	Capot avec isolation	Kappe m.Isolering		1	
2	302000638	Handle	Griff	Poignée	Håndtag		1	
3	302000824	Label	Klebeschild "Vollabreini- gung"	Étiquette	Label		1	
4	302000380	Cable Hook 145x57x45	Kabelhalter 145x57x45	Support de câble 145x57x45	Kabelholder 145x57x45		1	
5	302000758	Switch Box "ATTIX 5- 31,12G"	Schaltkasten "ATTIX 5-31,12G"	Coffret de commande "ATTIX 5-31,12G"	Kontaktkasse "ATTIX 5-31,12G"	560-31XC, 12Gallon AS/PE	1	
5	302001590	Switch Box "ATTIX 19G.AS/PE2"	Schaltkasten "ATTIX 19G.AS/PE2"	Coffret de commande "ATTIX 19G.AS/PE2"	Kontaktkasse "ATTIX 19G.AS/PE2"	19Gallon AS/PE2	1	
▼	6	302000852	Electronic 120V Set1	Elektronik Magnetsteuer- ung 120V Set1	Electronique 120V Set1	Elektronik 120V Set1	100-120V	A 1
▼	6	302000853	Electronic 230V Set1	Elektronik Magnetsteuer- ung 230V Set1	Electronique 230V Set1	Elektronik 230V Set1	220-240V	A 1
7	18274	Countersunk Screw M4x12	Senkschraube M4x12	Vis à tête fraisée M4x12	Undersænskruer M4x12		2	
▼	8	909100204	Rotary Knob Ø6x5	Drehknopf Ø6x5	Bouton tournant Ø6x5	Drejeknap Ø6x5		1
▼	9	9868	O-ring Ø10x2,5	O-Ring Ø10x2,5	Joint torique Ø10x2,5	O-ring Ø10x2,5		1
▼	10	302000148	Socket 13A/250V *GB*	Steckdose 2-polig+PE 13A/250V *GB*	Prise électrique 13A/ 250V *GB*	Stikkontakt 2-polet+PE 13A/250V *GB*	*GB,230V*	1
▼	10	302000149	Socket 15A/125V *US/CSA*	Steckdose 2-polig+PE 15A/125V *US/CSA*	Prise électrique 15A/ 125V *US/CSA*	Stikkontakt 2-polet+PE 15A/125V *US/CS	*US*	1
▼	10	302000151	Socket 16A/250V	Steckdose 2-polig+PE 16A/250V	Prise électrique 16A/ 250V	Stikkontakt 2-polet+PE 16A/250V	*EU*	1
▼	10	302001185	Socket 10A/250V *AU*	Steckdose 2-polig+PE 10A/250V *AU*	Prise électrique 10A/ 250V *AU*	Stikkontakt 2-polet+PE 10A/250V *AU*	*AU*	1
11	11256	Screw 3.5x18	Schraube 3,5x18	Vis 3,5x18	Skrue 3,5x18		2	
12	4021	Serrated lock washer A4,3	Fächerscheibe A4,3	Rondelle évantail A4,3	Skive A4,3	*US*	2	

302000850 - 2005-05-09

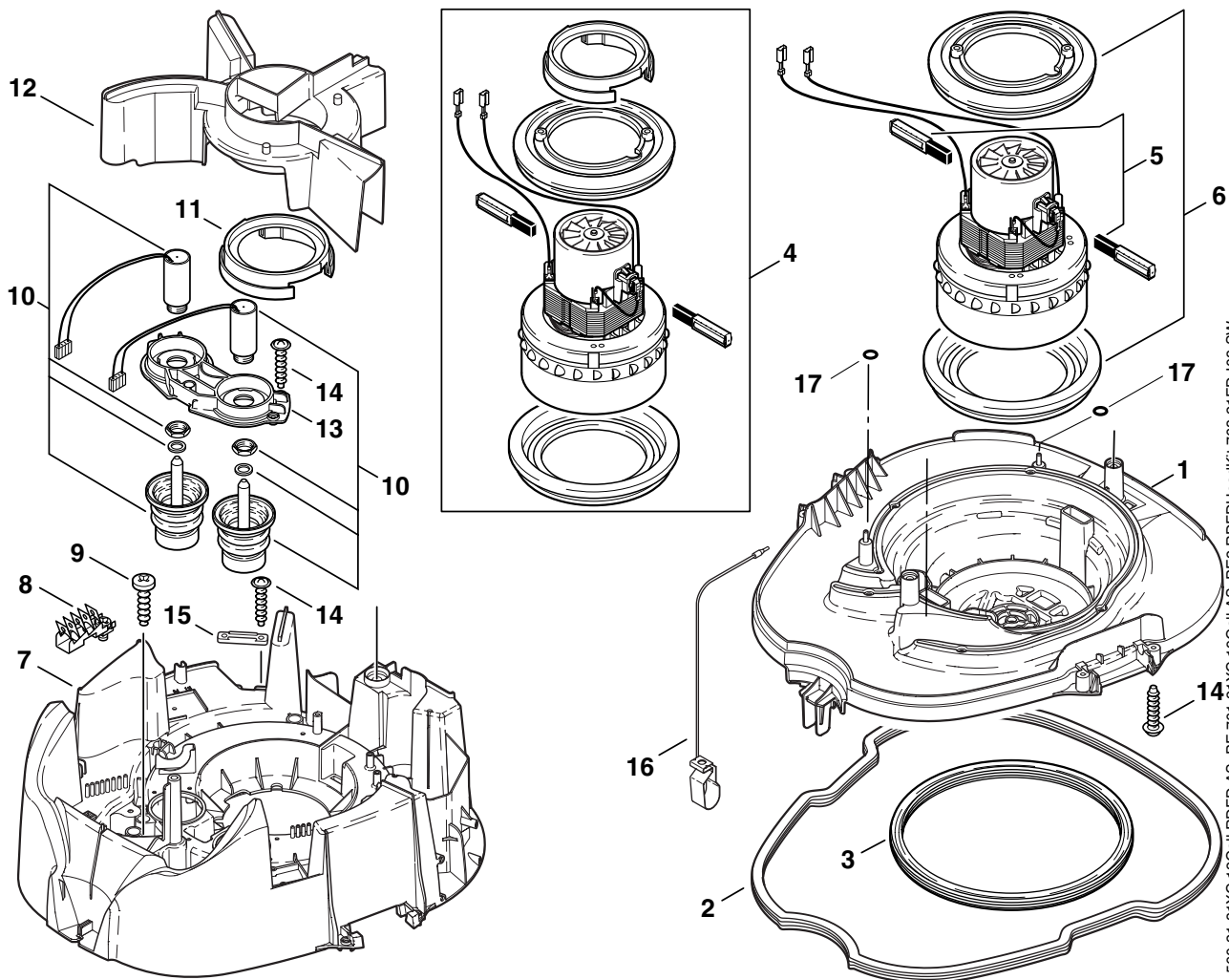
ATTIX 560-31 XC, 12 Gallon AS/PE, 19 Gallon AS/PE 2



560-31XC, 12Gall,AS/PE, 19Gall,AS/PE2-102R

Pos.	No.	Description	Bezeichnung	Désignation	Betegnelse	Comment Bemerkung Bemærkning	Rec. Part ATTIX 5,7
↕	13	11379 Hose Ø3x1,5	Schlauch Ø3x1,5	Tuyau Ø3x1,5	Slange Ø3x1,5		1
▼	14	60392 Flow meter 2xG1/4	Strömungswächter 2xG1/4	Contrôleur de débit 2xG1/4	Strømningskontrol 2xG1/4		A 1
	15	14809 Coupling male G1/4"	Kupplungsstecker G1/4"	Raccord G1/4"	Nippel G1/4"	560-31XC	1
	16	14808 Coupling female G1/4"	Schlauchkupplung G1/4"	Raccord rapide femelle G1/4"	Kobling G1/4"	560-31XC	1
	17	25437 Nipple G1/4-R1/4	Muffennippel G1/4-R1/4	Nipple G1/4-R1/4	Nippel G1/4-R1/4	12Gallon AS/PE	2
	18	302000437 Power Cord H05RR-F 3G1,5x8,2 *EU*	Netzleitung H05RR-F 3G1,5x8,2 *EU*	Câble alim H05RR-F 3G1,5x8,2 *EU*	Ledning H05RR-F 3G1,5x8,2 *EU*	*EU*	1
	19	302000752 Power Cord H05RR-F 3G1,5x10,7 *GB*	Netzleitung H05RR-F 3G1,5x10,7 *GB*	Câble alim H05RR-F 3G1,5x10,7 *GB*	Ledning H05RR-F 3G1,5x10,7 *GB*	*GB,230V*	1
	20	302000442 Power Cord SJTW-A AWG14/3x8,2 *US*	Netzleitung SJTW-A AWG14/3x8,2 *US*	Câble alim SJTW-A AWG14/3x8,2 *US*	Ledning SJTW-A AWG14/3x8,2 *US*	*US*	1
	21	909100084 Screw M6x140	Schraube M6x140	Vis M6x140	Skrue M6x140		2
	22	302000441 Power Cord H05RR-F 3G1,5x8,2 *AU*	Netzleitung H05RR-F 3G1,5x8,2 *AU*	Cable alim H05RR-F 3G1,5x8,2 *AU*	Ledning H05RR-F 3G1,5x8,2 *AU*	*AU*	1
	23	24738 Screw 3,5x8	Schraube 3,5x8	Vis 3,5x8	Skrue 3,5x8	19Gallon AS/PE2	2
	24	302001681 Bracket 100x70x40x32,5	Winkel 100x70x40x32,5	Support 100x70x40x32,5	Holder 100x70x40x32,5	19Gallon AS/PE2	1
	25	302001678 Air Manifold Assy. Set	Druckluftanschluss-set	Connection pour air comprimé	Tryklufits Forbindelser	19Gallon AS/PE2	1

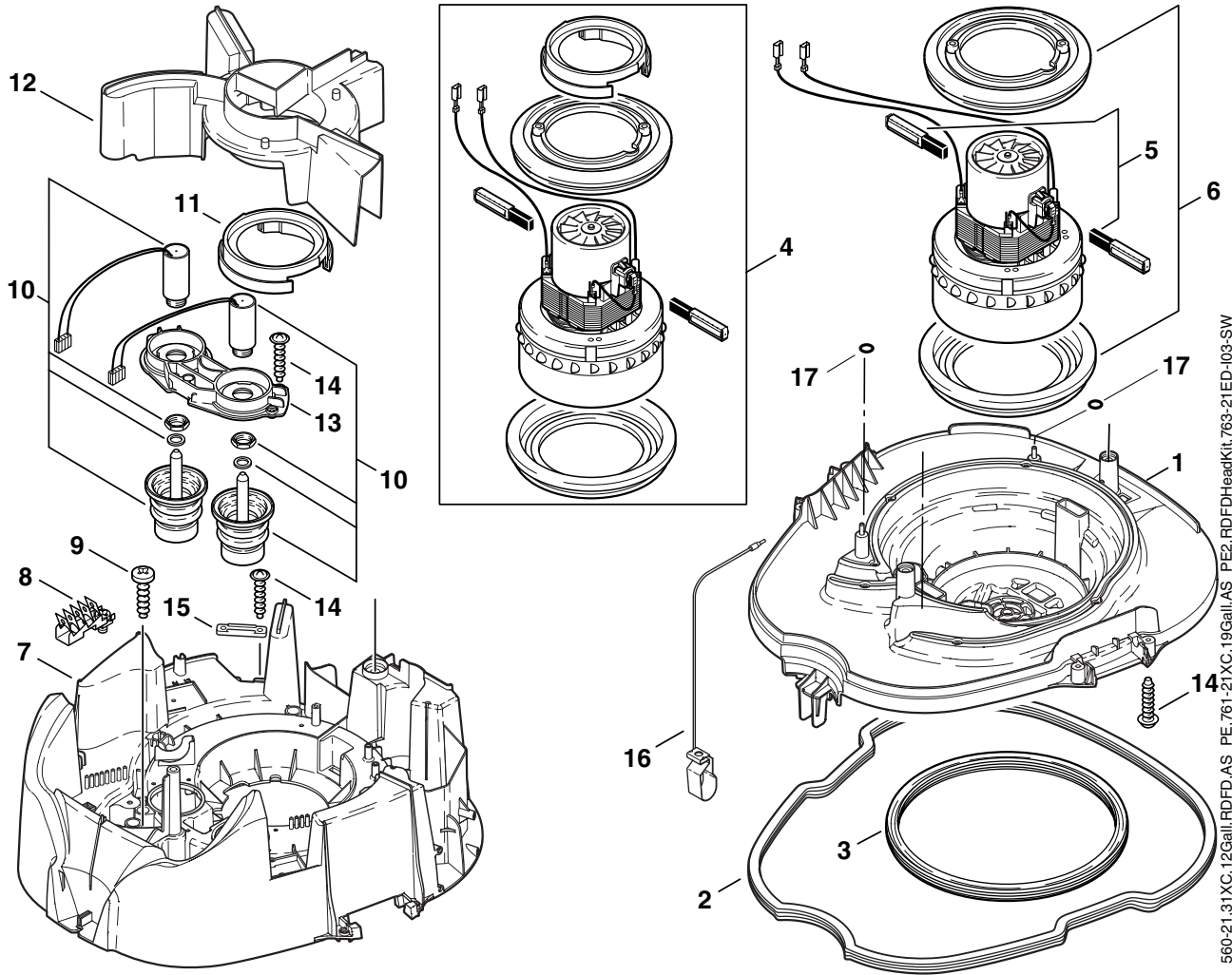
**ATTIX 560-21 XC, 560-31 XC, 12Gallon RDFD, 12Gallon AS/PE, RDFD Head Kit, 761-21 XC, 19Gallon AS/PE2, 763-21 ED**



560-21,31XC,12Gall.RDFD,AS\_PE,761-21XC,19Gall,AS\_PE2,RDFDHeadKit,763-21ED-103-SW

Pos.	No.	Description	Bezeichnung	Désignation	Betegnelse	Comment Bemerkung Bemærkning	Rec. Part ATTIX 5,7		
	1	302000511	Base	Trägerplatte	Plaque de support	Bæreplade		A	1
▼	2	302000637	Gasket Container	Dichtung Behälter	Joint réservoir	Tætning Beholder		B	1
▼	3	302000697	Gasket Filter	Dichtung Filter	Joint filtre	Tætning Filter		B	1
▼	4	26784	Motor 120V 1200W	Motor 120V 1200W	Moteur 120V 1200W	Motor 120V 1200W	110-120V/1200W	A	1
▼	4	49594	Motor 230V 1200W	Motor 230V 1200W	Moteur 230V 1200W	Motor 230V 1200W	220-240V/1200W	A	1
▼	4	62012	Motor 230V 1400W	Motor 230V 1400W	Moteur 230V 1400W	Motor 230V 1400W	763-21 ED	A	1
▼	5	26774	Carbon Brush Set "M"	Kohlebürsten-Set "M"	Jeu de balais de charbon "M"	Kulkontakt-sæt "M"	for identif.letter "M", bei Kennbuchst. "M", pour lettre d'ident."M", ved bogstav "M"	A	1
▼	5	26775	Carbon Brush Set "L"	Kohlebürsten-Set "L"	Jeu de balais de charbon "L"	Kulkontakt-sæt "L"	for identif.letter "L", bei Kennbuchst. "L", pour lettre d'ident."L", ved bogstav "L"	A	1
▼	5	49625	Carbon Brush Set "C"	Kohlebürsten-Set "C"	Jeu de balais de charbon "C"	Kulkontakt-sæt "C"	for identif.letter "C", bei Kennbuchst. "C", pour lettre d'ident."C", ved bogstav "C"	A	1
▼	6	28875	Motor Bearing Ring Set	Motorlagerring Set	Jeu d'anneaux de palier	Motorlejeringsæt	for identif.letter "L"+"M", bei Kennbuchst."L"+"M", pour lettre d'ide."L"+"M", ved bogstav "L"+"M"	A	1
▼	6	29205	Motor Bearing Ring Set Oil-resistant	Motorlagerring Set Ölfest	Jeu d'anneaux résist. à l'huile	Motorlejeringsæt Oliefast	for identif.letter "L"+"M", bei Kennbuchst."L"+"M", pour lettre d'ide."L"+"M", ved bogstav "L"+"M"	A	1
▼	6	42538	Motor Bearing Ring Set EC	Motorlagerring Set EC	Jeu d'anneaux de palier EC	Motorlejeringsæt EC	for identif. letter "C", bei Kennbuchst. "C", pour lettre d'ident. "C", ved bogstav "C"	A	1

**ATTIX 560-21 XC, 560-31 XC, 12Gallon RDFD, 12Gallon AS/PE, RDFD Head Kit, 761-21 XC, 19Gallon AS/PE2, 763-21 ED**



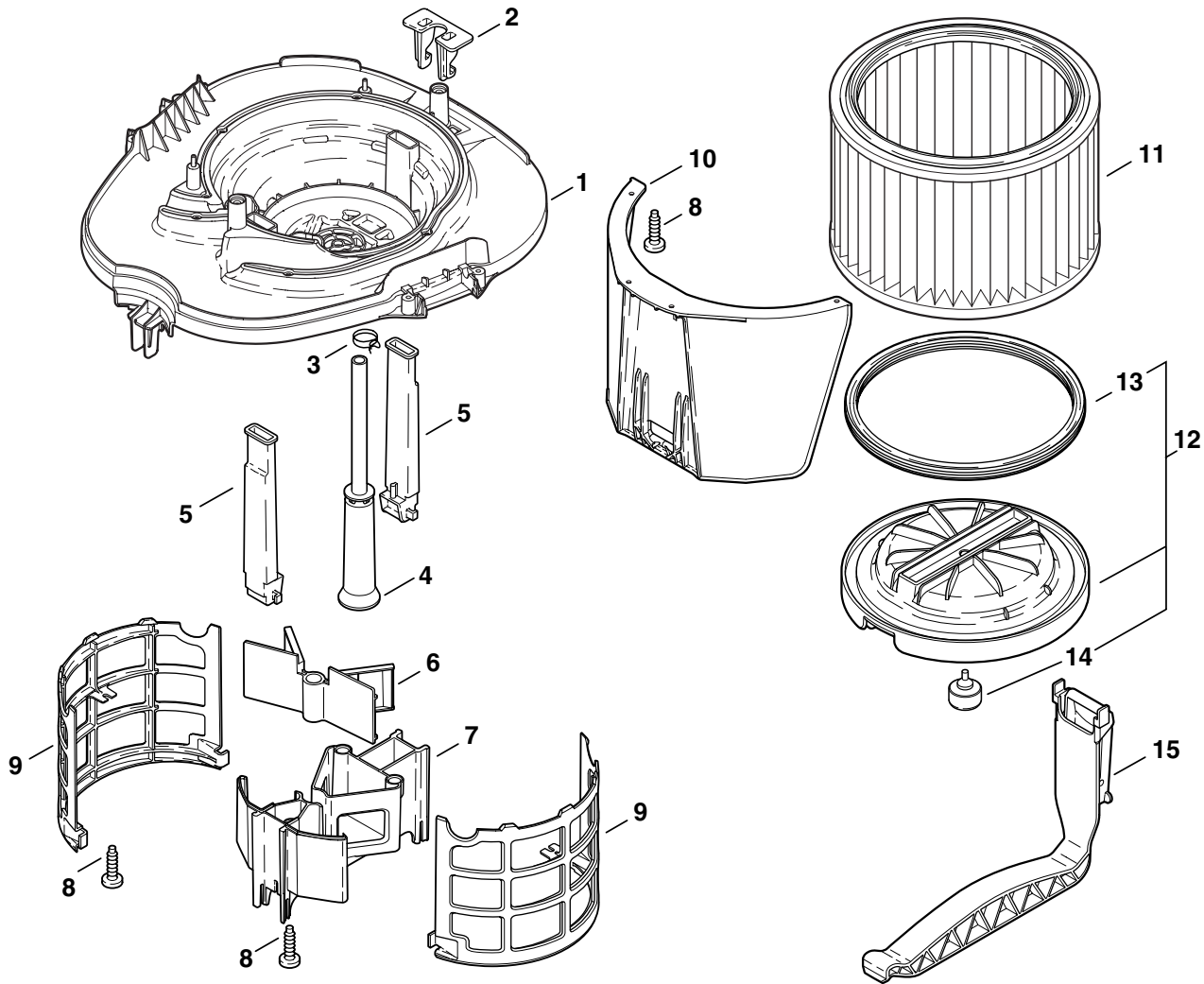
560-21;31XC,12Gall,RDFD,AS,PE,761-21XC,19Gall,AS,PE2,RDFDHeadKit,763-21ED-103-SW

Pos.	No.	Description	Bezeichnung	Désignation	Betegnelse	Comment Bemerkung Bemærkning	Rec. Part ATTIX 5,7
▼	6	61167 Motor Bearing Ring Set EC Oil-resistant	Motorlagerring Set EC Ölfast	Jeu d'anneaux de palier EC résist. à l'h	Motorlejrings-sæt EC Oliefast	for identif. letter "C", bei Kennbuchst. "C", pour lettre d'ident."C", ved bogstav "C"	A 1
	7	302000381 Supporting plate ATTIX 560	Spannplatte ATTIX 560	Plateau de serrage ATTIX 560	Spændeplade ATTIX 560		1
	8	302000755 Distribution Strip 6-pol. 16A	Verteilerleiste 6-pol. 16A	Répartiteur 6-pol. 16A	Fordelerliste 6-pol. 16A		1
	9	909100138 Screw 5x20	Schraube 5x20	Vis 5x20	Skrue 5x20		6
▼	10	302000010 Electromagnet 24V	Elektromagnet 24V	Électroaimant 24V	Elektromagnet 24V	for, bei, pour, ved 220-240V	A 2
▼	10	302000217 Electromagnet 12V	Elektromagnet 12V	Électroaimant 12V	Elektromagnet 12V	for, bei, pour, ved 100-120V	A 2
▼	11	47036 Collar	Manschette	Manchette	Manchet		B 1
	12	302000373 Air Duct	Luftführung	Chambre de déflexion	Luftføring		1
	13	302000388 Frame	Rahmen	Cadre	Ramme		1
	14	11256 Screw 3.5x18	Schraube 3,5x18	Vis 3,5x18	Skrue 3,5x18		11
	15	5697 Strap 3x8x33	Lasche 3x8x33	Guide 3x8x33	Laske 3x8x33		1
	16	61174 Contact Spring	Kontaktfeder	Ressort de contact	Kontaktfjeder		1
	16	302000823 Contact Spring *GB*	Kontaktfeder *GB*	Ressort de contact *GB*	Kontaktfjeder *GB*	*GB,230V*	1
▼	17	62359 Gasket Ø9xØ4x1	Dichtung Ø9xØ4x1	Joint Ø9xØ4x1	Tætning Ø9xØ4x1		B 2

302000850 - 2005-05-09



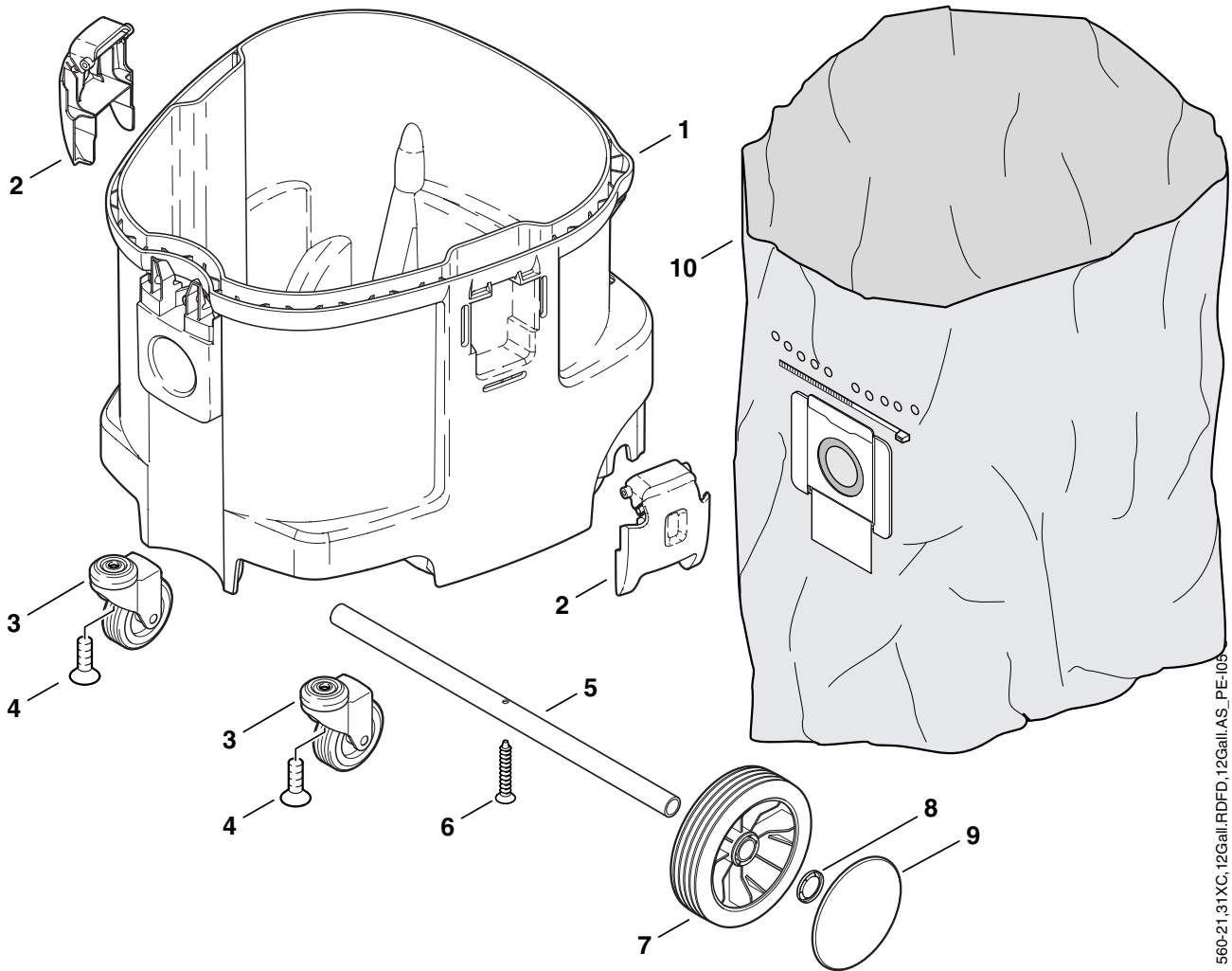
**ATTIX 560-21 XC, 560-31 XC, 12Gallon RDFD, 12Gallon AS/PE, RDFD Head Kit, 761-21 XC, 19Gallon AS/PE2, 763-21 ED**



560-21,31XC,12Gall.RDFD,AS\_PE,761-21XC,19Gall,AS\_PE2,RDFDHeadKit,763-21ED-104-S

Pos.	No.	Description	Bezeichnung	Désignation	Betegnelse	Comment Bemerkung Remarque Bemærkning	Rec. Part ATTIX 5,7
1	302000511	Base	Trägerplatte	Plaque de support	Bæreplade		1
2	302000512	Fixation 72x32x52	Gegenhalter 72x32x52	Fixation 72x32x52	Holder 72x32x52		1
3	909100137	Band Clamp Fitting Ø19	Drahtschlauchklemme Ø19	Collier de serrage Ø19	Trådslangespændebånd Ø19	not 763-21 ED	1
▼ 4	302001473	Hose Ø40x396	Formschlauch Ø40x396	Tuyau Ø40x396	Slange Ø40x396	761-21XC, 19Gall.AS/PE2, RDFD Head Kit, not 763-21 ED	B 1
▼ 4	303000516	Hose Ø40x350	Formschlauch Ø40x350	Tuyau Ø40x350	Slange Ø40x350	560-21XC, 560-31XC, 12Gall.RDFD, 12Gall.AS/PE, not 763-21 ED	B 1
▼ 5	302000514	Gasket	Dichtung f.Filtertrennung	Joint	Tætning		C 2
6	302000387	Flap 158x64x68	X-Klappe 158x64x68	Registre 158x64x68	X-Klappe 158x64x68		1
7	302000386	Cover 211x151x118	Deckel 211x151x118	Couvercle 211x151x118	Dæksel 211x151x118		1
8	909100138	Screw 5x20	Schraube 5x20	Vis 5x20	Skrue 5x20		9
9	302000385	Filter Support Cage 216x93x177	Filterstützkorb 216x93x177	Corbeille de filtre 216x93x177	Filterstøttekurv 216x93x177		2
10	302000383	Deflector 318x180x212	Abweiser 318x180x212	Déflecteur 318x180x212	Deflektor 318x180x212		1
▼ 11	302000726	Filter Element "L+M" Ø275x182	Filterelement "L+M" Ø275x182	Cartouche filtrante "L+M" Ø275x182	Filter Element "L+M" Ø275x182		A 1
▼ 12	302000844	Filter Surface Plate Ø251x74	Filterspannscheibe Ø251x74	Filtre plateau de tour Ø251x74	Filter Plade Ø251x74		B 1
▼ 13	302000697	Gasket Filter	Dichtung Filter	Joint filtre	Tætning Filter		B 1
14	302000515	Plug Ø33x37	Stopfen Ø33x37	Bouchon Ø33x37	Prop Ø33x37		1
▼ 15	302000702	Tension Jack "M"	Filterspanner "M"	Tendeur "M"	Filter Spænder "M"		B 1

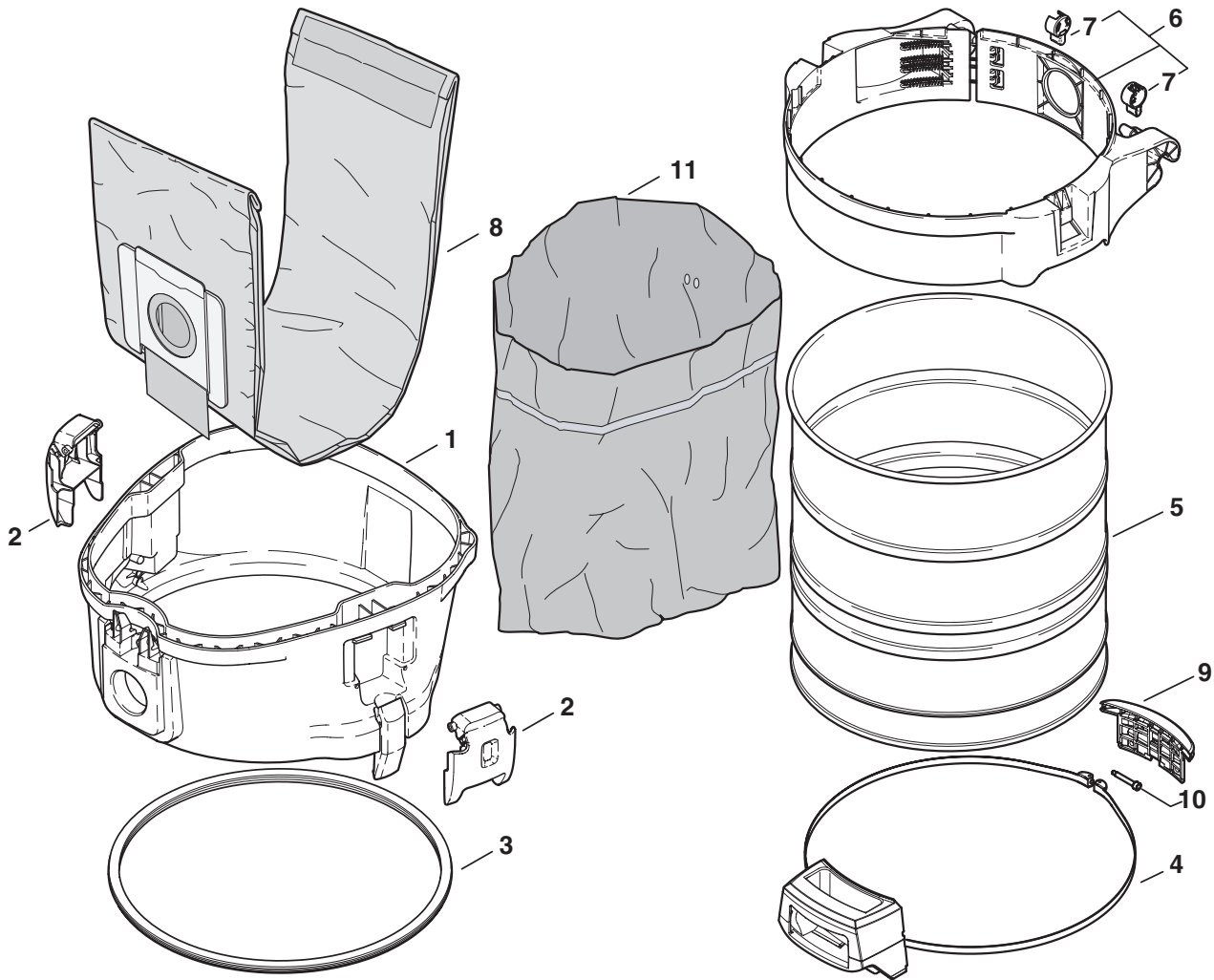
ATTIX 560-21 XC, 560-31 XC, 12Gallon RDFD, 12Gallon AS/PE



560-21,31XC,12Gall.RDFD,12Gall.AS\_PE-108

Pos.	No.	Description	Bezeichnung	Désignation	Betegnelse	Comment Bemerkung Bemærkning	Rec. Part ATTIX 5,7
1	302000696	Container	Behälter	Réservoir	Beholder		1
▼	2	302000349	Locking Clamp	Verschlussklammer	Crochet de fermeture	Lukkeklamme	B 2
▼	3	302000682	Guide Roller Ø75x100	Lenkrolle Ø75x100	Galet de guidage Ø75x100	Styrerulle Ø75x100	B 2
	4	909100164	Countersunk Screw M8x25	Senkschraube M8x25	Vis à tête fraisée M8x25	Undersænskruer M8x25	2
	5	302000636	Axle Ø20x1,5x440	Achse Ø20x1,5x440	Essieu Ø20x1,5x440	Akse Ø20x1,5x440	1
	6	909100085	Screw 5x35	Schraube 5x35	Vis 5x35	Skrue 5x35	1
▼	7	302000639	Wheel Ø150x20	Rad Ø150x20	Roue Ø150x20	Hjul Ø150x20	B 2
▼	8	47302	Clamping Ring Ø28,6/ Ø20x1,3	Klemmring Ø28,6/ Ø20x1,3	Bague de serrage Ø28,6/ Ø20x1,3	Klemring Ø28,6/Ø20x1,3	B 2
	9	302000701	Hub Cap Ø115	Radkappe Ø115	Chapeau de roue Ø115	Hjulkapsel Ø115	2
▼	10	302000728	Disposal Bag Set5	Entsorgungssack Set5	Sac d'évacuation Set5	Støvpose Set5	A 1

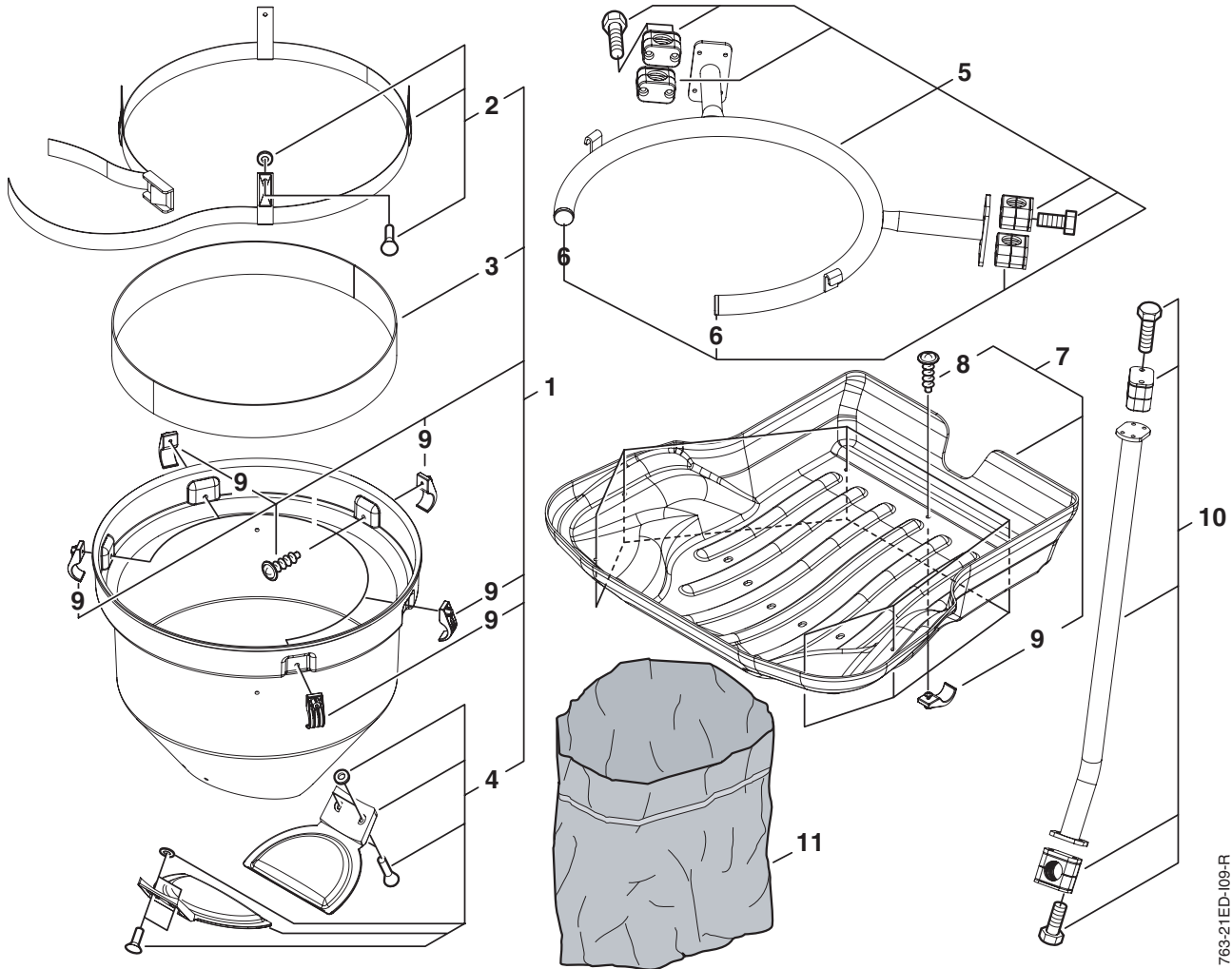
ATTIX 761-21 XC, 19Gallon AS/PE2



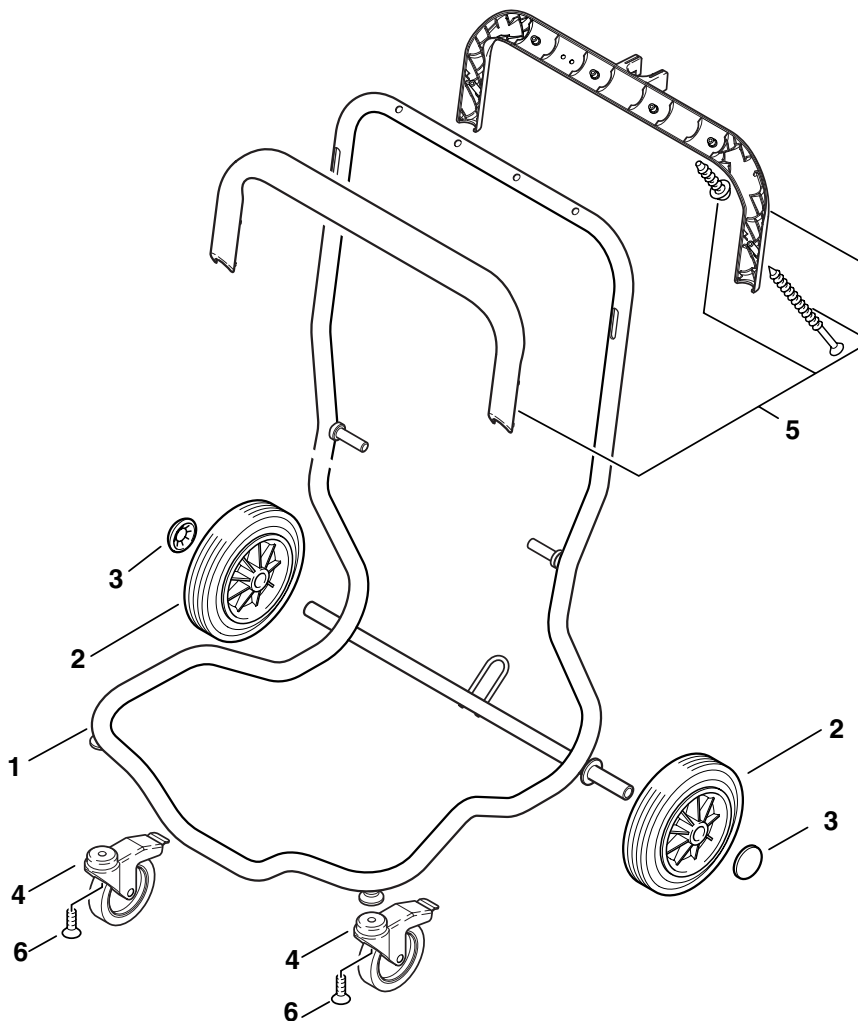
761-21XC-19Gall.AS/PE2-107R

Pos.	No.	Description	Bezeichnung	Désignation	Betegnelse	Comment Bemerkung Bemærkning	Rec. Part ATTIX 5,7
	1	302001610	Adapterring	Adapteranneau	Adapterring		1
▼	2	302000349	Locking Clamp	Verschlussklammer	Crochet de fermeture	Lukkeklamme	B 2
▼	3	302001432	Gasket Container	Dichtung Behälter	Joint réservoir	Tætning Beholder	A 1
▼	4	302001605	Handle w/ tape	Griff m. Spannband	Poignée	Håndtag m.Spændebånd	C 1
	5	302001704	Container	Behälter	Réservoir	Beholder	1
	6	302001704	Belt Container Ø480 Set1	Gürtel Ø480 Set1	Ceinture Ø480 Set1	Beholder Bælte Ø480 Set1	1
	7	302001441	Interlock	Verriegelung	Verrouillage	Beholder Lås	2
▼	8	302001484	Filter Bag Set [5x] "ATTIX 7"	Filtersack Set [5x] "ATTIX 7"	Sac-filtre Set [5x] "ATTIX 7"	Filterpose Set [5x] "ATTIX 7"	A 1
▼	9	302001363	Holder 155x55x35	Anschlag 155x55x35	Support 155x55x35	Anslag 155x55x35	C 1
	10	302001613	Screw M5x35x5	Zylinderschraube M5x35x5	Vis M5x35x5	Skrue M5x35x5	1
▼	11	302001480	Disposal Bag Set5 "ATTIX 7"	Entsorgungssack Set5 "ATTIX 7"	Sac d'évacuation Set5 "ATTIX 7"	Støvpose Set5 "ATTIX 7"	A 1

ATTIX 763-21 ED

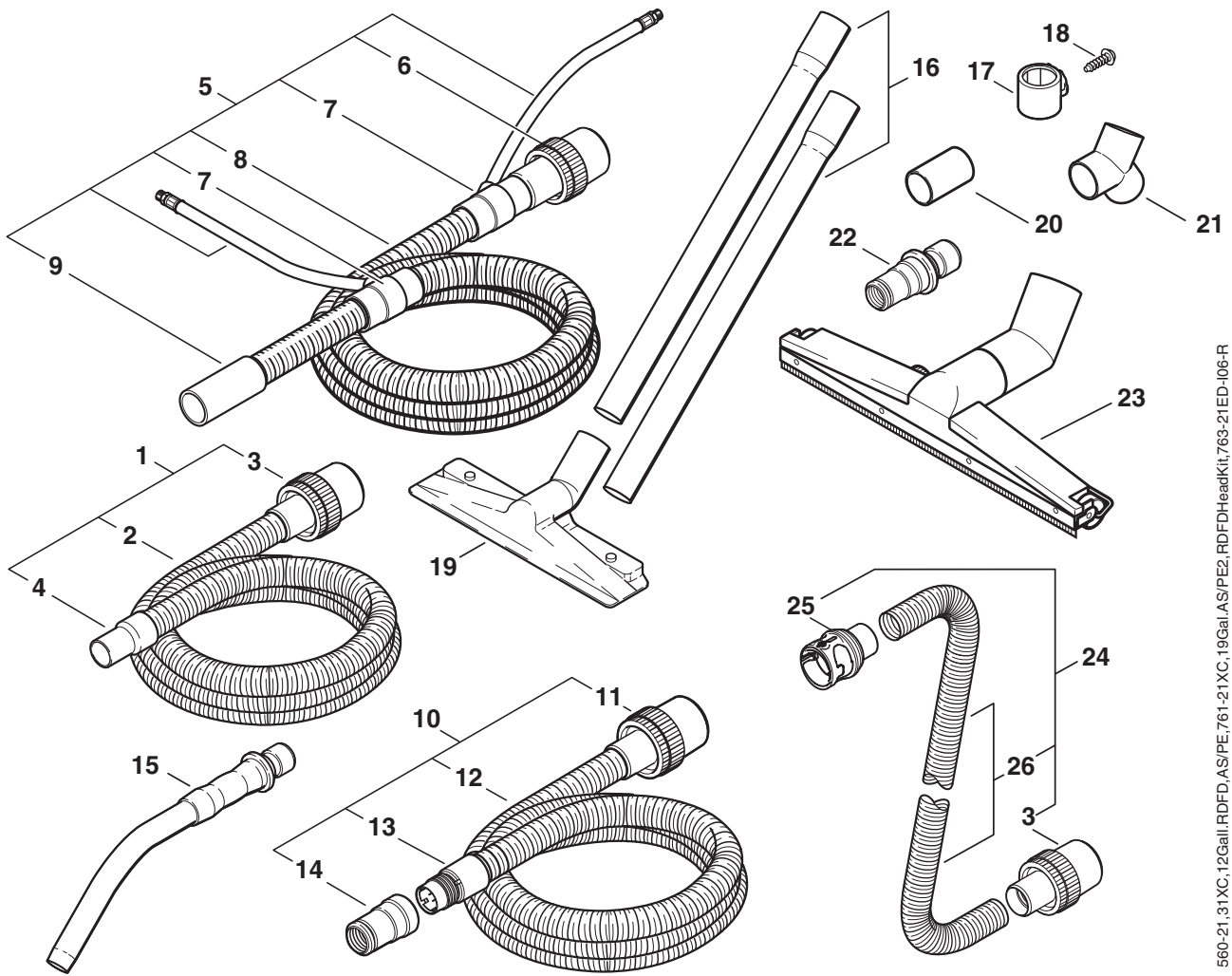


Pos.	No.	Description	Bezeichnung	Désignation	Betegnelse	Comment Bemerkung Bemærkning	Rec. Part ATTIX 5,7	
	1	302002021	Container	Absackbehälter	Réservoir	Beholder		1
▼	2	302002020	Tightening Strap	Spannband	Jeu de serrage	Spændebånd		B 1
▼	3	302002001	Gasket 1115x50x2,5	Dichtung 1115x50x2,5	Joint 1115x50x2,5	Pakning 1115x50x2,5		A 1
▼	4	302002022	Flap	Verschlussklappe	Obturateur	Støv Klappe		C 1
	5	302002023	Rack	Tragegestell	Rack	Ramme		1
	6	302002006	Plug Ø25	Stopfen Ø25	Bouchon Ø25	Prop Ø25		2
	7	302002025	Sacking Trough	Absackwanne	Bac	Kasse		1
	8	10028	Screw 5x14	Schraube 5x14	Vis 5x14	Skrue 5x14		7
▼	9	302001898	Screw Hook 50x17x20	Schraubhaken 50x17x20	Boulon m à croc 50x17x20	Skrue Holder 50x17x20		12
	10	302002024	Brace	Stützfuss	Appui	Støtte Rør		2
▼	11	302001629	Disposal Bag Set20 "ATTIX 7 ED"	Entsorgungssack Set20 "ATTIX 7 ED"	Sac d'évacuation Set20 "ATTIX 7 ED"	Støvpose Set20 "ATTIX 7 ED"		A 1



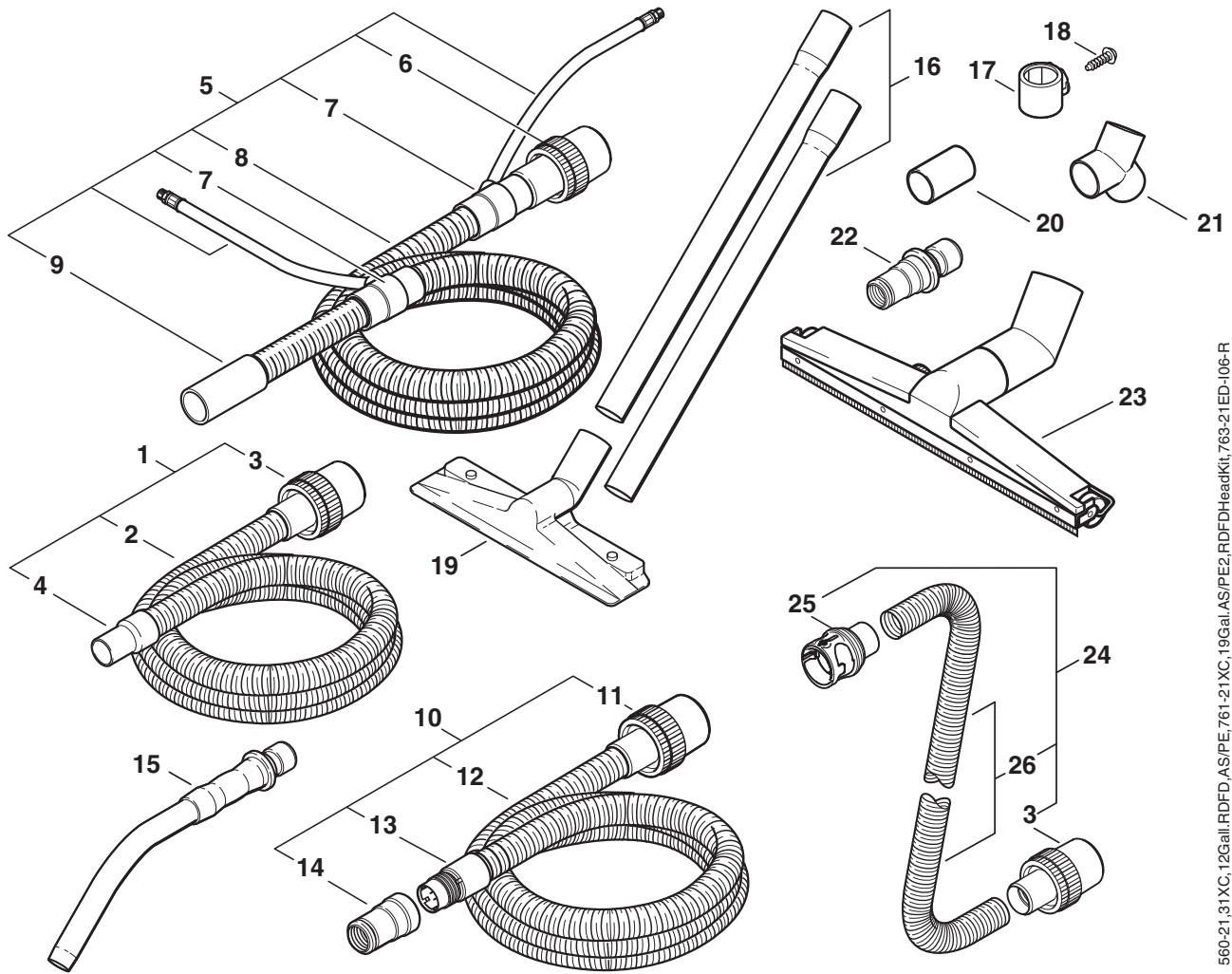
761-21XC, 19Gall.AS/PE2,763-21ED-108-S

Pos.	No.	Description	Bezeichnung	Désignation	Betegnelse	Comment Bemerkung Bemærkning	Rec. Part ATTIX 5,7
1	302001437	Base Frame	Grundrahmen	Châssis	Chassis		1
▼ 2	302000334	Wheel Ø200x45	Rad Ø200x45	Roue Ø200x45	Hjul Ø200x45		B 2
▼ 3	3750	Cap Ø20	Klemmkappe Ø20	Clip Ø20	Klemkappe Ø20		B 2
▼ 4	2011054	Castor Ø100	Lenkrolle Ø100	Roulette pivotante Ø100	Drejehjul Ø100		B 2
5	302001706	Handle Set1	Griffschale Set1	Poignée Set1	Håndtag Set1		1
6	24310	Countersunk Screw M8x16	Senkschraube M8x16	Vis à tête fraisée M8x16	Undersænkskrue M8x16		2



560-21,31XC,12GalI,ROFD,AS/PE,761-21XC,19Gal,AS/PE2,ROFDHeadKit,763-21ED-106-R

Pos.	No.	Description	Bezeichnung	Désignation	Betegnelse	Comment Bemerkung Bemærkning	Rec. Part ATTIX 5,7
▼	1	15805 Suction Hose Ø36x3000 Compl.	Saugschlauch Ø36x3000 Kpl.	Flexible d'aspiration Ø36x3000 Compl.	Sugeslange Ø36x3000 Kpl.		C
▼	2	11985 Suction Hose Ø36	Saugschlauch Ø36	Flexible d'aspiration Ø36	Sugeslange Ø36		C
▼	3	15102 Hose Sleeve Ø36/50 Rotating	Muffe Ø36/50 Drehbar	Manchon tournant Ø36/50	Muffe Ø36/50 Drejbar		C
▼	4	11597 Hose Sleeve Ø36	Muffe Ø36	Manchon Ø36	Muffe Ø36		C
▼	5	26601 Coaxial Suction Hose Ø32	Schlauch-Garnitur Ø32	Flexible Inject/Extract. Ø32	Sugeslange Ø32		C
▼	6	30928 Hose Sleeve Ø32/50 Rotating	Muffe Ø32/50 Drehbar	Manchon Tournant Ø32/50	Muffe Ø32/50 Drejbar		C
▼	7	26309 Hose Sleeve Ø32	Muffe m.Abzweig Ø32	Manchon Ø32	Muffe Ø32		C
▼	8	43502 Suction Hose Ø32	Saugschlauch AS Ø32	Flexible d'aspiration Ø32	Sugeslange Ø32		C
▼	9	60033 Hose Sleeve Ø32	Muffe Ø32	Manchon Ø32	Muffe Ø32		C
▼	10	15325 Suction Hose Ø27x3500 Compl.	Saugschlauch Ø27x3500 Kpl.	Flexible d'aspiration Ø27x3500 Compl.	Sugeslange Ø27x3500 Kpl.		C
▼	11	15369 Hose Sleeve Ø27/50 Rotating	Muffe Ø27/50 Drehbar	Manchon tournant Ø27/50	Muffe Ø27/50 Drejbar		C
▼	12	15326 Suction Hose Ø27	Saugschlauch Ø27	Flexible d'aspiration Ø27	Sugeslange Ø27		C
▼	13	63509 Hose Sleeve Ø27	Gewindehülse + Schlauchstück Ø27	Manchon Ø27	Muffe Ø27		C
▼	14	18195 Hose Sleeve Ø27	Muffe Ø27	Manchon Ø27	Muffe Ø27		C
▼	15	46691 Curved Hand Tube DN35 Stainless	Handrohr Gebogen DN35 VA	Manche coudé DN35 Inox	Griberør Bøjet DN35 RF		C
▼	15	302000528 Curved Hand Tube Ø36 Chromium-plated	Handrohr Gebogen Ø36 Stahl Verchromt	Manche coudé Ø36 acier chromé	Griberør Bøjet Ø36 Stål Forkromet		C
▼	16	15546 Suction Pipe Ø36x1000 Set [2] Stainless	Saugrohr Ø36x1000 Set [2] VA	Tube d'aspiration Ø36x1000 Set [2] Inox	Lige Rør Ø36x1000 Set [2] RF		C



560-21,31XC,12Gall.RDFD,AS/PE,761-21XC,19Gal.AS/PE2.RDFDHeadKit,763-21ED-106-R

Pos.	No.	Description	Bezeichnung	Désignation	Betegnelse	Comment Bemerkung Bemærkning	Rec. Part ATTIX 5,7
▼	16	302000529 Suction Pipe Ø36x1100 Set [2] Chromium-	Saugrohr Ø36x1100 Set [2] Stahl Verchro	Tube d'aspiration Ø36x1100 Set [2] acie	Lige Rør Ø36x1100 Set [2] Stål Forkrome		C
▼	17	28546 Bracket	Zubehörhalter	Support accessoire	Tilbehørholder		C
▼	18	12400 Screw 3,5x13	Blehschraube 3,5x13	Vis 3,5x13	Skrue 3,5x13		C
▼	19	5147 Floor Nozzle	Bodendüse Alu	Buse de sol	Gulvmundstykke		C
▼	20	15953 Direct Connection	Direktanschluss Ø50	Manchon Ø50	Muffe Ø50		C
▼	21	15331 Distributor Ø50	Sternverteiler Ø50	Distributeur Ø50	3-vejs Fordeler Ø50		C
▼	22	302000535 Tool Socket Ø27	Werkzeugmuffe Ø27	Raccord d'outil Ø27	Værktøjsmuffe Ø27		C
▼	23	15348 Floor Nozzle with Brushes Ø36	Bodendüse mit Bürsten Ø36	Buse de sol Ø36	Gulvmundstykke Ø36		C
▼	24	302001682 Suction Hose Ø36x5000 Compl.	Saugschlauch Ø36x5000 Kpl.	Flexible d'aspiration Ø36x5000 Compl.	Sugeslange Ø36x5000 Kpl.		C
▼	25	302001341 Hose Sleeve Ø36	Muffe Ø36	Manchon Ø36	Muffe Ø36		C
▼	26	15312 Suction Hose Ø36	Saugschlauch Ø36 Antistatik	Flexible d'aspiration Ø36	Sugeslange Ø36		C

# Nilfisk ALTO

Why Compromise

[www.nilfisk-alto.com](http://www.nilfisk-alto.com)

## HEADQUARTER

### DENMARK

Nilfisk-Advance Group  
Sognevej 25  
2605 Brøndby  
Denmark  
Tel.: (+45) 4323 8100  
Fax: (+45) 4343 7700  
E-mail: mail@nilfisk-advance.dk

## SUBSIDIARIES

### AUSTRALIA

Nilfisk-ALTO  
48 Egerton St.  
PO box 6046  
Silverwater NSW 2128  
Australia  
Tel.: (+61) 2 8748 5966  
Fax: (+61) 2 8748 5960

### AUSTRIA

ALTO Österreich GmbH  
Nilfisk-Advance AG  
Metzgerstrasse 68  
5101 Bergheim/Salzburg  
Austria  
Tel.: (+43) 662 456 400 11  
Fax: (+43) 662 456 400 34  
E-mail: verkauf@nilfisk-alto.at  
[www.nilfisk-alto.at](http://www.nilfisk-alto.at)

### BRASIL

Wap do Brasil Ltda.  
Rua das Palmeiras,  
350-Bairro Capela Velha  
83.705-500 – Araucária - Paraná  
Brasil  
Tel.: (+55) 41 2106 7400  
Fax: (+55) 41 2106 7403/7404  
E-mail: wap@wapdobrasil.com.br

### CANADA

ALTO Canada  
24 Constellation Road  
Rexdale  
Ontario M9W 1K1  
Canada  
Tel.: (+1) 416 675 5830  
Fax: (+1) 416 675 6989

### CHINA

Nilfisk-Advance (Shenzhen) Ltd  
Blok 3, Unit 130, 1001 Honghua Road  
Int. Commercial & Trade Center  
Fuitian Free Trade Zone  
518038 Shenzhen  
P.R. China  
Tel.: (+86) 755 8359 7937  
Fax: (+86) 755 8359 1063

### CZECH REPUBLIC

ALTO Česká republika s.r.o.  
Zateckých 9  
14000 Praha 4  
Czech Republic  
Tel.: (+420) 24 1408 419  
Fax: (+420) 24 1408 439  
E-mail: wap\_p@mbox.vol.cz

### DENMARK

Nilfisk-ALTO  
Division of Nilfisk-Advance A/S  
Industrivej 1  
9560 Hadsund  
Denmark  
Tel.: (+45) 7218 2100  
Fax: (+45) 7218 2105  
E-mail: salg@nilfisk-alto.dk  
E-mail: service@nilfisk-alto.dk  
[www.nilfisk-alto.dk](http://www.nilfisk-alto.dk)

Nilfisk-ALTO Food Division  
Division of Nilfisk-Advance A/S  
Blytækkervej 2,  
9000 Aalborg  
Denmark  
Tel.: (+45) 7218 2100  
Fax: (+45) 7218 2099  
E-mail: scanio.technology@nilfisk-  
alto.dk  
[www.nilfisk-alto.com](http://www.nilfisk-alto.com)

### FRANCE

Nilfisk-ALTO  
ALTO France SA  
Aéroparc 1  
19 rue Icare  
67960 Entzheim  
France  
Tel.: (+33) 3 8828 8400  
Fax: (+33) 3 8830 0500  
E-mail: info@nilfisk-alto-fr  
[www.nilfisk-alto.com](http://www.nilfisk-alto.com)

### GERMANY

Nilfisk-Advance AG  
Geschäftsbereich Nilfisk-ALTO  
Guido-Oberdorfer-Straße 10  
89287 Bellenberg  
Tel.: (+49) 0180 5 37 37 37  
Fax: (+49) 0180 5 37 37 38  
E-mail: info@nilfisk-alto.de  
Web: [www.nilfisk-alto.de](http://www.nilfisk-alto.de)

### GREAT BRITAIN

Nilfisk-ALTO  
Division of Nilfisk-Advance Ltd.  
Bowerbank Way  
Gilwilly Industrial Estate  
Penrith Cumbria CA11 9BQ  
Great Britain  
Tel.: (+44) 1 768 86 8995  
Fax: (+44) 1 768 86 4713  
E-mail: sales@nilfisk-alto.co.uk  
[www.nilfisk-alto.co.uk](http://www.nilfisk-alto.co.uk)

### HOLLAND

Nilfisk-ALTO  
Division of Nilfisk-Advance BV  
Camerastraat 9  
NL-1322 BB Almere  
Tel.: (+31) 36 5460 760  
Fax: (+31) 36 5460 761  
E-mail: info@nilfisk-alto.nl  
[www.nilfisk-alto.nl](http://www.nilfisk-alto.nl)

### HONG KONG

Nilfisk-Advance Ltd.  
2001 HK Worsted Mills Ind'l Bldg.,  
31-39 Wo Tong Tsui St.  
Kwai Chung, Hong Kong  
Tel.: (+852) 2427 5951  
Fax: (+852) 2487 5828

### HUNGARY

Kvantor ITB KFT  
II. Rakoczi F. UT. 10  
2310 Szigetszentmiklos-Lakihegy  
Hungary  
Tel.: (+36) 2447 5550  
Fax: (+36) 2447 5551  
E-mail: nilfisk@kvantor-itb.hu

### JAPAN

Nilfisk-Advance Inc.  
247 Nippa-cho, Kouhoku-ku  
Yokohama, 223-0057  
Japan  
Tel.: (+8145) 548 2571  
Fax: (+8145) 548 2541

### MALAYSIA

Nilfisk-Advance Sdn Bhd  
No. 1011, Block A4  
Leisure Commerce Square  
No. 9, Jalan PJS 8/9  
46150 Petaling Jaya  
Selangor, Malaysia  
Tel.: (+60) 3 603 7876 4222  
Fax: (+60) 3 603 7876 3878

### NORWAY

ALTO Norge AS  
Bjørnerudveien 24  
1266 Oslo  
Norway  
Tel.: (+47) 22 5 1770  
Fax: (+47) 2275 1771  
E-mail: info@nilfisk-alto.no  
[www.nilfisk-alto.no](http://www.nilfisk-alto.no)

### PORTUGAL

Nilfisk-ALTO  
Division of Nilfisk-Advance S.A.  
Sintra Business Park  
Zona Industrial Da Abrunheira  
Edifício 1, 1º A  
P-2710-089 Sintra  
Tel.: (+35) 121 911 2670  
Fax: (+35) 121 911 2679

### SINGAPORE

Nilfisk-Advance Pte. Ltd.  
Nilfisk-ALTO Division  
40 Loyang Drive  
Singapore 508961  
sales@nilfisk-advance.com.sg  
Tel.: (+65) 6 759 9100  
Fax: (+65) 6 759 9133

### SPAIN

Nilfisk-ALTO  
Division of Nilfisk-Advance  
S.A.  
Torre D´Ara  
Paseo del Rengle, 5 Pl. 10  
08302 Mataró Barcelona  
Spain  
Tel.: (+34) 93 741 2400  
Fax: (+34) 93 757 8020  
E-mail: info@nilfisk-alto.es  
[www.nilfisk-alto.com](http://www.nilfisk-alto.com)

### SWEDEN

ALTO Sverige AB  
Aminogatan 18, Box 40 29  
431 04 Mölndal  
Sweden  
Tel.: (+46) 31 706 7300  
Fax: (+46) 31 706 7341  
E-mail: info@nilfisk-alto.se  
[www.nilfisk-alto.se](http://www.nilfisk-alto.se)

### TAIWAN

Nilfisk-Advance Ltd.  
Taiwan Branch (H.K.)  
1F, No. 193, Sec.2  
Xing Long Rd., Taipei  
Taiwan, R.O.C.  
Tel.: (+886) 2 2239 8812  
Fax: (+886) 2 2239 8832

### THAILAND

Nilfisk-Advance Co. Ltd.  
89 Soi Chokechai-Ruammitr  
Viphavadee-Rangsit Road  
Ladyao, Jatuchak, Bangkok 10900  
Thailand  
Tel.: (+66) 2 275 5630  
Fax: (+66) 2 691 4079

### USA:

ALTO Cleaning Systems Inc.  
Part of the Nilfisk-Advance Group  
12249 Nations Ford Road  
Pineville, NC 28134  
USA  
Tel.: (+1) 704 971 1240  
Fax: (+1) 704 971 1241  
E-mail: info@altocsi.com  
[www.nilfisk-alto.com](http://www.nilfisk-alto.com)