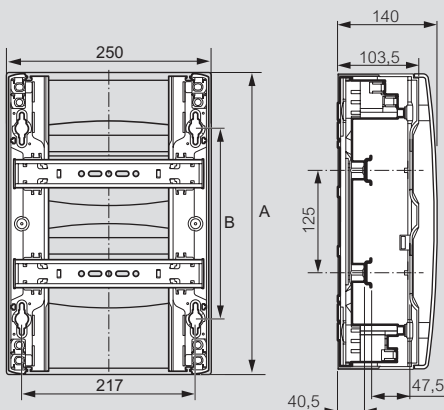


DRIVIA 13

coffrets 13 modules par rangée

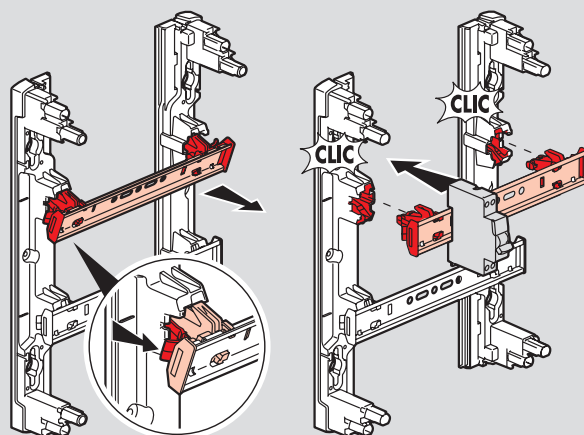
Coffrets 13 modules par rangée



Entraxe entre rails : 125 mm

Réf.	A	B
4 012 11	250	113
4 012 12	375	238
4 012 13	500	363
4 012 14	625	488

Rails inclinables et extractibles

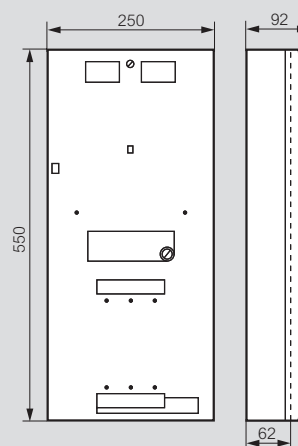
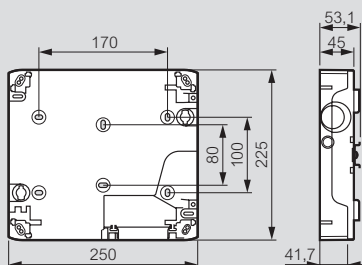
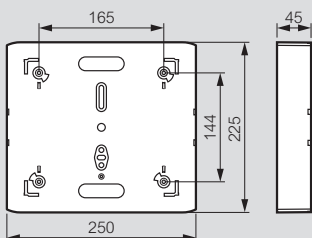


Platines Réf. 4 011 91, 4 011 81/82, et 4 011 84

Réf. 4 011 91

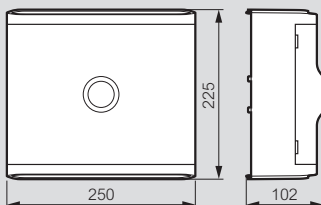
Réf. 4 011 81/82

Réf. 4 011 84



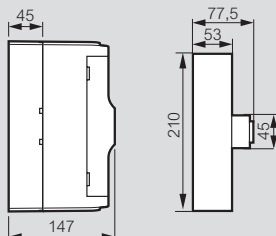
Habillage

Réf. 4 011 85/88



Platines + habillages

Réf. 4 011 81/82/91 avec réf. 4 011 85/88



Compteurs/disjoncteurs montés sur platine : encombrement maxi disponible sous habillage

Equipement des borniers (nombre de connexions) et obturateurs

Réf.	Borniers Terre		Borniers Phase (noir)		Borniers Neutre (bleu)		Nombre d'obturateurs
	Bornes à cage 6 - 25 (mm ²)	Bornes auto 1,5 - 4 (mm ²)	Bornes à vis		Bornes à vis		
			10 - 35 (mm ²)	6 - 25 (mm ²)	10 - 35 (mm ²)	6 - 25 (mm ²)	5 modules
4 012 11	5	9	-	-	-	-	1
4 012 12	5	18	1	5	1	5	2
4 012 13	5	27	1	5	1	5	3
4 012 14	5	27	1	5	1	5	4

Choix de la platine en fonction du type de chantier :

Neuf (Individuel et Collectif)

Point de livraison Enedis	Platine réf.
inférieur ou égal à 30 mètres	4 011 81 ⁽¹⁾
supérieur à 30 mètres :	
limite de propriété	4 011 81 ⁽¹⁾
coupure générale logement	4 011 91 ⁽²⁾ (ou 4 011 82)

Rénovation (Collectif)

Point de livraison Enedis	Platine réf.
avec compteur et disjoncteur sur la même platine	4 011 81 ⁽¹⁾
avec compteur et disjoncteur sur platine différente (pas dans le même lieu)	4 011 82 ⁽¹⁾

1 : Homologué NFC 14-100
2 : Homologué NFC 15-100

www.legrand.fr Pour plus d'informations, consultez la fiche technique
Voir catalogue en ligne sur legrand.fr