



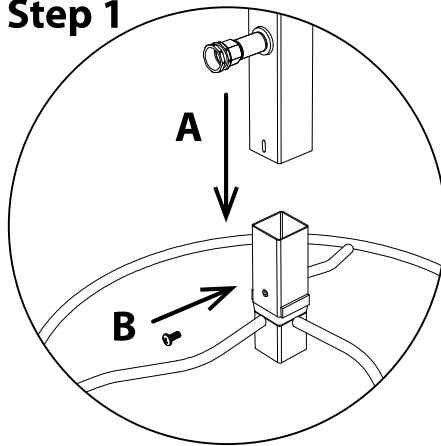
PATIO BASE SWIVEL REEL™

Model SRPB-360 Assembly Instructions
 Modelo SRPB-360 Instrucciones de Ensamble
 Modèle SRPB-360 Notice de Montage

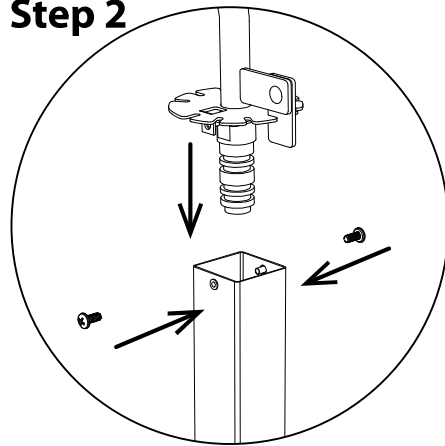
Questions?
 Let Lewis Tools Customer Service help!
 Call 1-800-589-7058 or
 Email customerservice@lewistools.com

THIS PACKAGE CONTAINS:	ITEM	PART NUMBER AND DESCRIPTION	QTY
	1	111-1006-01 Base Receiver	1
	2	111-1004-01 Mid Section Post	1
	3	48-1002-01 Reel Sub Assembly	1
	4	47-1007-01 Reel Crank Handle	1
	5	5701002 Crank Handle Bolt	1
	6	5702082 Set Screws	3
	7	6200008 Hose Bib	1
	8	6203009 Shut Off Valve	1

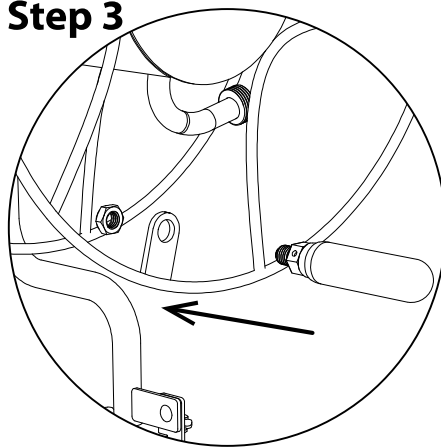
Step 1



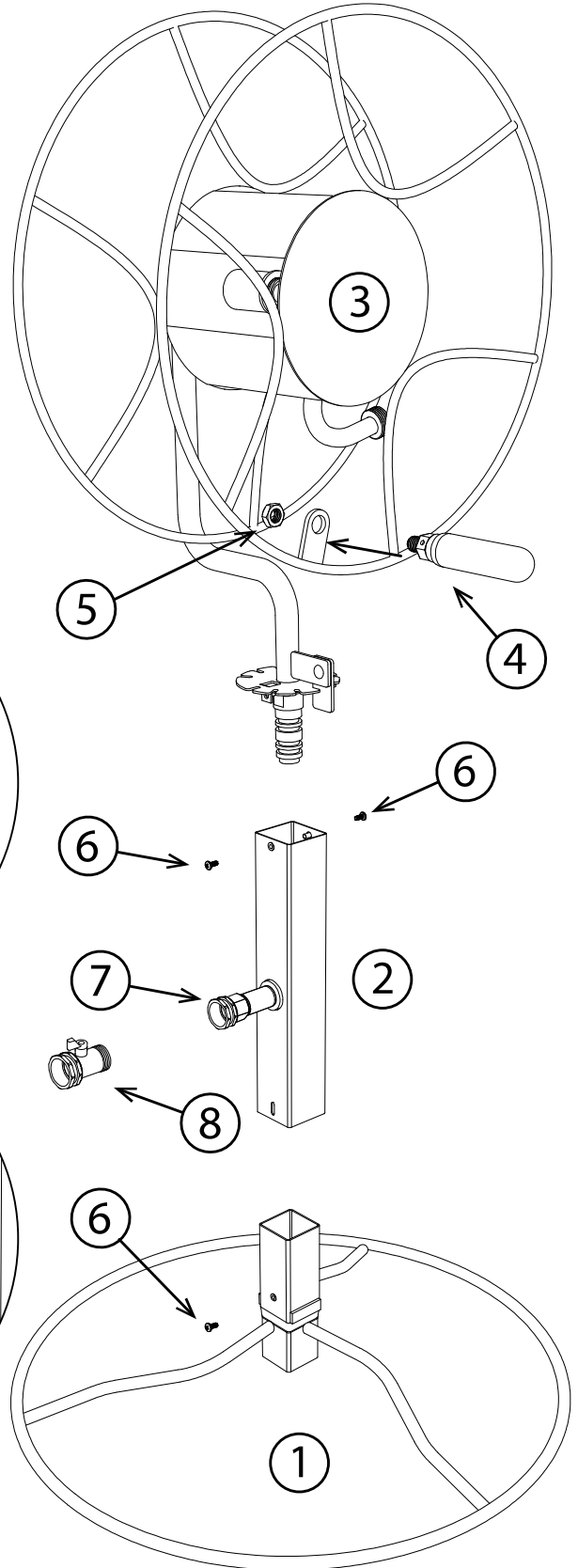
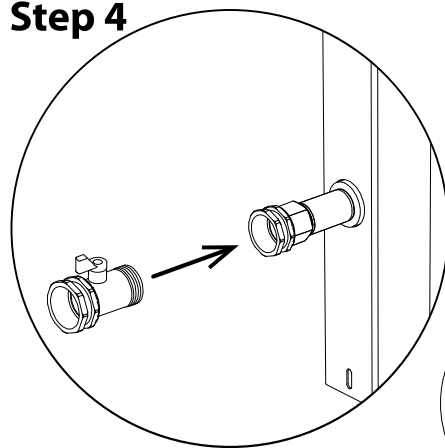
Step 2



Step 3



Step 4



¿PREGUNTAS?

¡Permita que el Servicio de Atención a Clientes de Lewis Tools lo ayude!
 Llame al 1-800-589-7058 o
 envíe un correo electrónico a customerservice@lewistools.com

QUESTIONS?

Le service après-vente Lewis Tools peut vous aider !
 Téléphonez au 1-800-589-7058 ou
 par courrier électronique à customerservice@lewistools.com



Lewis Tools
 PO Box 426 • Poway, CA 92074
www.lewistools.com

Lewis Tools – Yard Butler Limited Lifetime Guarantee Garantía Limitada de por Vida • Conditions de Garantie

Hose Trucks – Models HT-2EZ, HT-4EZ, HT-4EZTURN, HTC-1
Swivel Reels – Models SR-360, SRWM-180, SRPB-360

At Lewis Tools we design and build all of our Yard Butler Hose Trucks and Swivel Reels to provide you with many years of service and satisfaction. We provide the following limited guarantee:

Hose Trucks and Swivel Reels are guaranteed for life to be free from any defect in materials or workmanship.

Limitations:

- 1) Component parts are guaranteed to be free from defects for a period of six months. Component parts—particularly moving parts, tires, seals, o-rings, hose, and connectors—will wear with use over time and eventually may need to be replaced or refurbished. We will be happy to provide you with prompt, high-quality service and replacement parts at a nominal cost, but most parts are common and available at your local hardware store.
- 2) Product damage that is a result of abuse, misuse or mishandling voids the guarantee. Exposing the unit to freezing temperatures with water remaining in the reel plumbing system voids the guarantee.
- 3) Rust: Despite the industrial quality coating and our best efforts, steel will rust over time. Spot rust appearing over time is not considered a defect and is not covered by the guarantee.
- 4) If there is damage to the product that occurred as a result of shipping, a damage claim should be filed with the carrier.

En Lewis Tools, diseñamos y construimos todos nuestros carros y carretes para manguera de rebobinado manual 'Yard Butler' para brindarle a usted muchos años de servicio y satisfacción. Proporcionamos la siguiente garantía limitada:

Los Carros para Mangueras y los Carretes de Enrosque están garantizados de por vida como libres de todo defecto en los materiales o en la mano de obra.

Limitaciones:

- 1) Los componentes están garantizados como libres de defectos por un período de seis meses. Los componentes—particularmente las partes móviles, las ruedas, sellos, anillos O-rings, mangueras y conectores—se desgastarán con el uso a través del tiempo y podrán necesitar ser eventualmente reemplazadas. Estaremos felices de proveerle a usted un servicio rápido y de alta calidad, así como todos los repuestos a un costo nominal, si bien la mayoría de las piezas son comunes y están disponibles en su tienda de ferretería local.
- 2) El daño al producto como resultado del abuso y/o el uso equivocado anulan esta garantía. Exponer la unidad a temperaturas bajo cero conteniendo agua remanente en el sistema de plomería del carrete anula la presente garantía.
- 3) Oxido: A pesar de la calidad industrial del recubrimiento y de nuestros mayores esfuerzos, el acero se oxidará con el paso del tiempo, por lo que la aparición de manchas de óxido no se considera un defecto y no está cubierto por la presente garantía.
- 4) Si el producto está dañado como resultado de malos manejos en el envío, se deberá llenar un reclamo por daño al servicio de envío.

A Lewis Tools nous concevons et fabriquons tous nos chariots et dévidoirs Yard Butler pour vous satisfaire et vous permettre une utilisation de nos produits pendant des années. Nous vous offrons la garantie suivante :

nos chariots et nos dévidoirs sont garantis sur les défauts de matériaux et de manufacture.

Limites de la garantie :

- 1) Les pièces sont garanties sans défaut durant une période de 6 mois. Certaines, en particulier celles en mouvement comme les roues, joints, O-ring, tuyau et raccord, s'usent avec le temps lors de leur utilisation et devront éventuellement être remplacées ou remises en état. Nous serons ravis de vous supporter avec une assistance rapide et de qualité pour le remplacement des pièces à leur coût, sachant que la plupart sont probablement disponibles dans votre magasin de bricolage le plus proche.
- 2) Les dommages provoqués par une mauvaise utilisation et autres abus annulent la garantie. Toute exposition au gel avec de l'eau stagnante dans le produit l'annule aussi.
- 3) Rouille. Malgré la haute qualité de la finition et nos meilleurs efforts, l'acier rouillera avec le temps. L'apparition de rouille par endroit avec le temps n'est pas considérée comme un défaut et n'est pas couvert par la garantie.
- 4) Si un problème se produit durant l'acheminement, une réclamation devra être opérée auprès du transporteur.



Lewis Tools
PO Box 426 • Poway, CA 92074
www.lewistools.com