

1 Unità di filtrazione a pressione

Sartolab P 20. Per la filtrazione sterile di terreni per colture cellulari. Unità di filtrazione monouso pronte all'uso. Membrana in cellulosa da 0,2 µm priva di tensioattivi, a basso potere legante alle proteine. Con ingresso Luer e campana in uscita.

Sartorius

Sartolab P 20 plus. Con integrato un prefiltra in fibra di vetro privo di leganti per una filtrazione sterile di terreni difficili.

Tipo	Pz./Cf.	Codice
Sartolab P 20	10	9.054 681
Sartolab P 20 plus	10	9.054 686
Raccordo M12 x 1 con filettatura esterna G3/8	1	9.604 383
Supporto a treppiede per l'unità di filtrazione Codice 9.604 345	1	9.604 394
Doppio manicotto per supporto Codice 9.604 394	1	9.604 395
Pinzetta in acciaio inox	1	9.604 061

Altre versioni disponibili a richiesta.



2 Unità di filtrazione a pressione in acciaio inox

Per filtro a membrana di 47 mm. Con cilindro che permette di contenere sino a 200 ml di liquido da filtrare tramite l'allacciamento diretto alla fonte di pressione. In combinazione con un recipiente a pressione di 5 l è utilizzabile anche per la filtrazione di volumi maggiori.

Sartorius

Completo di O-Ring in silicone e portagomma per tubi flessibili DN 10 in ingresso e in uscita.

Per filtrazione sterile di colture tissutali, purificazione di soluzioni tampone, soluzioni cellulari e campioni di terreno.

Tipo	Volume ml	Dim. filtro mm	Pz./Cf.	Codice
Unità di filtrazione a pressione	200	Ø 47 mm	1	9.604 345



3 Unità di filtrazione sottovuoto in acciaio inox Tipo 162

Adatto per l'analisi di scarichi. È garantita una distribuzione uniforme dei residui (batteri, particelle) sulla superficie della membrana. Maneggevole. È possibile la sterilizzazione a fiamma. Per filtri Ø 47 o 50 mm.

Sartorius

Tipo	Pz./Cf.	Codice
Apparecchio di filtrazione sottovuoto, 500 ml	1	9.604 201
Apparecchio di filtrazione sottovuoto, 100 ml	1	9.604 202



4 Apparecchio per filtrazioni sottovuoto Serie MV 050/0

In acciaio inox, resistente chimicamente a quasi tutte le soluzioni acquose e organiche.

GE Healthcare

- Volume imbuto 500 ml
- Per filtri con diametro 47/50mm e prefiltra diametro 40 mm

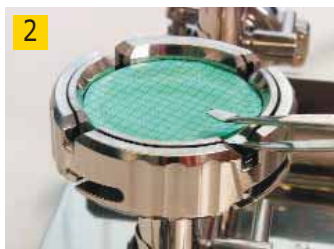
Ad autotenuta, ideale per filtrazioni veloci e ripetitive.

Tipo	Pz./Cf.	Codice
MV 050A/0*	1	9.603 520
MV 050/0	1	9.603 510

*Con pinza a chiusura rapida



Filtrazione/Rampe di filtrazione



1 2 Sistema di filtrazione Microbiologica Whatman™ MBS I

GE Healthcare

Il sistema di filtrazione MBS I è stato progettato per i laboratori che gestiscono un numero elevato di campioni, per il controllo della qualità microbiologica. È costituito da un dispensatore a membrana, un imbuto dispensatore, e un collettore di filtrazione a 2 posti AS220. Il Collettore AS220 e l'Imbuto di filtrazione AS220 sono una rampa di filtrazione a 2 posti in acciaio inox, che possono essere uniti insieme (massimo 3 collettori). Questo semplice collettore può essere utilizzato con membrane di filtrazione da 47 mm o 50 mm. AS220 Collettore e imbuto riducono la quantità di scarti perchè gli imbuti in PP possono essere sterilizzati in autoclave fino a 20 volte.

- Risparmio-di tempo, nessun bisogno di fiamma tra le filtrazioni
- Facile da maneggiare
- Risparmio di denaro: 20 imbuti in PP sono sufficienti per 1000 analisi
- Si riduce la contaminazione incrociata

Descrizione	Pz./Cf.	Codice
Collettore per vuoto a 2 posti AS 220	1	6.231 788
Dispensatore automatico per imbuto	1	6.231 860
Imbuto 100 ml, PP, autoclavabile	20	7.616 566
Imbuto 350 ml, PP, autoclavabile	20	6.801 571
Sacchetti autoclavabili	20	7.608 012
Dispensatore manuale per membrane	1	6.225 967



6.269 118

4 LLG-Rampa per vuoto, acciaio inossidabile

NEW

Rampa per vuoto multi-posizione ideale per filtrazione di monitors microbiologici e imbuto analitici usando un tappo n° 8 perforato. Queste rampe salva-spazio a 3 o 6 posizioni sono state appositamente studiate per operare in cappe a flusso laminare. Ogni posizione della rampa è equipaggiata con una larga valvola a 2 vie di facile utilizzo. Il tubo di collegamento alla sorgente di vuoto può essere collegato ad entrambi i lati della rampa. Un sistema unico è stato incluso per assicurare la stabilità della rampa su aree di lavoro non piate. La base in acciaio inossidabile è autoclavabile; le valvole e i tubi adattatori non possono essere autoclavati. Il sistema include la rampa in acciaio inossidabile con valvole, tappo N.8 e tubo adattatore per monitors microbiologici ed imbuto analitici.



Descrizione	Pz./Cf.	Codice
Rampa in acciaio inossidabile a 3 posti	1	6.269 118 3
Rampa in acciaio inossidabile a 6 posti	1	6.269 119



5 Rampe di supporto per imbuto filtranti in acciaio inox

Sistema Multiposti Combisart®: Rampe di supporto per imbuto filtranti in acciaio inox. Per analisi microbiologiche.

Sartorius

Consente di utilizzare tutti gli imbuto per filtrazione sotto vuoto Sartorius con gli opportuni adattatori.

Descrizione	Pz./Cf.	Codice
Combisart 3 posti acciaio inox	1	9.604 227
Combisart 6 posti in acciaio inox	1	9.604 228
Imbuto da 100 ml	1	9.604 210
Imbuto da 500 ml	1	9.604 211
Coperchio in acciaio inox per imbuto da 100 ml	1	9.604 212
Coperchio in acciaio inox per imbuto da 500 ml	1	9.604 213
Guarnizione coperchio in silicone per imbuto da 100 ml	1	9.604 214
Guarnizione coperchio in silicone per imbuto da 500 ml	1	9.604 215
Supporto base in acciaio inox per montare un singolo imbuto	1	9.604 216

➔ Per altri dispositivi di estrazione vedere il capitolo 6.

1 Rampa di filtrazione in acciaio inox, a 3 e 6 posti

Per analisi in batteria. Disponibile a scelta con imbuto da 100 ml o 500 ml.

Sartorius

Nota: Sono inoltre disponibili unità di filtrazione solo in acciaio inox (Combisart) senza imbuto, per supportare tutti i vari "sistemi" da vuoto Sartorius.



Tipo	Diam.	Capacità	Pz./Cf.	Codice
	mm	ml		
Rampa 3 posti in acciaio inox	50	3 x 100	1	9.604 222
Rampa 6 posti in acciaio inox	50	6 x 100	1	9.604 223
Rampa 3 posti in acciaio inox	50	3 x 500	1	9.604 226
Rampa 6 posti in acciaio inox	50	6 x 500	1	9.604 224

2 Apparecchio per filtrazione DURAN®

Questo apparato di filtrazione DURAN® è prodotto con vetro Borosilicato di alta qualità.

DURAN Group

A parte il vetro, il campione entra in contatto chimico solo con PTFE. Questo significa che l'apparato di filtrazione può essere usato virtualmente per filtrare ogni prodotto chimico.

Grazie al supporto per filtro in PTFE, possono essere utilizzati dischi porosi in vetro con porosità differenti in aggiunta al disco a slitta. Questo crea un ampio range applicativo per filtrazione con carta da filtro, filtri a membrana (47 mm) o semplicemente usando filtri in vetro. Sono disponibili differenti porosità tra 10 µm e 160 µm, che rendono possibile effettuare filtrazioni fini e grossolane oltre alle filtrazioni analitiche. Inoltre, l'apparato per filtrazione è adatto per campioni in HPLC, test per contaminazioni batteriche, analisi di residui e la filtrazione di altri campioni. Una slitta ed una piastra filtrante in fibrea di vetro con porosità 2 sono incluse nel set.

Proprietà:

- Dischi filtranti removibili che consentono facile pulizia
- Dischi a slitta per montaggio carta da filtro/filtri a membrana
- Solo vetro e PTFE entrano in contatto con il campione
- Imbuto con scala
- Sicuri portagomma in plastica
- Beute di filtrazione DURAN® sicure e testate
- Tutti i singoli componenti sono disponibili come parti di ricambio

La fornitura include: bottiglia di aspirazione 1000 (2000) ml con NS 45/40, pezzo NS 45/40 con morsetto GL14, adattatore PTFE, piastra filtrante D50 (Porosità 2), piastra D48, bottiglia master 250 (500) ml.



Descrizione	Pz./Cf.	Codice
Apparecchio per filtrazione DURAN®, 1000 ml / 250 ml	1	9.052 744
Apparecchio per filtrazione DURAN®, 2000 ml / 500 ml	1	7.910 686

Apparato di filtrazione DURAN®, parti di ricambio

DURAN Group

Descrizione	Pz./Cf.	Codice
Disco adattatore PTFE	1	9.052 745
Pinza (alluminio anodizzato)	1	9.052 746
Imbuto con scala 500ml	1	6.287 338
Imbuto con scala 250ml	1	9.052 747
Testa NS 45 / 40	1	9.052 748
Beuta filtrante con NS 45/40, 1000ml	1	9.052 749
Portagomma in plastica con guarnizione in silicone, GL 14	1	7.023 754
Beuta filtrante con NS 45/40, 2000ml	1	6.286 948
Tappo a vite di collegamento, rosso, in PBT, GL 14, apertura foro 9,5mm	1	9.209 114
Disco filtrante in vetro DURAN®, diametro 50mm, Porosità 2	1	9.052 952
Disco a slitta in DURAN®, diametro 48mm	1	9.052 901
Adattatore PTFE, NS 45/40, GL 45	1	9.052 750

Filtrazione/Rampe di filtrazione


1

1 Unità di filtrazione sottovuoto, in vetro

Due apparecchi di filtrazione sottovuoto, compatti, per la semplice determinazione del numero di particelle e per la chiarificazione di soluzioni.
Supporto filtro: setto poroso in vetro. Con pinza in alluminio anodizzato.

Sartorius

Tipo	Per filtro dimens.	Volume ml	Pz./Cf.	Codice
supporto vetro	Ø 25 mm	30	1	9.604 204
supporto vetro	Ø 47/50 mm	250	1	9.604 307


2

2 Apparecchio in vetro per filtrazione, Modello 16309

Per la filtrazione e la rimozione sottovuoto di particolato da soluzioni. Con imbuto da 250 ml, supporto per filtro e pinza in alluminio, smontabile. Per filtri Ø 47 e 50 mm.

Sartorius

Con beuta da vuoto, in vetro borosilicato da 1 L, con cono smerigliato per accogliere la parte superiore e attacco in PP per tubi flessibili da vuoto.

Tipo	Capacità ml	Dim. filtro mm	Pz./Cf.	Codice
Apparecchio a tutto vetro	250	Ø 47 - 50 mm	1	9.604 076


3

3 Apparecchio per filtrazioni sottovuoto Serie GV 025

In vetro
- Capacità imbuto 60 ml
- Per filtri da 25 mm

GE Healthcare

Tipo	Membrana	Connessione	Pz./Cf.	Codice
GV 025/0	setto in vetro	tappo in gomma	1	9.603 250
GV 025/2	setto in vetro	TC*, EF** 250 ml (NS 29)	1	9.603 252

*TC = connessione tubo
**EF = beuta Erlenmeyer


4

4 Unità di filtrazione per vuoto o pressione, Tipo 16510, PC

Per filtrazione sottovuoto o in pressione fino a 2 bar.
Per chiarificazione e sterilizzazione.
Con contenitore di raccolta da 250 ml.
Per filtri da Ø 47 mm.

Sartorius

Tipo	Volume ml	Dim. filtro mm	Pz./Cf.	Codice
Unità di filtrazione in policarbonato	250	Ø 47mm	1	9.049 243


5

5 Apparecchio per filtrazioni sottovuoto Serie GV 050

- Capacità imbuto 250 ml
- Per membrane con Ø 47 o 50 mm e prefiltro di Ø 40 mm.
- Tappo in silicone ed ugello di sfiato forniti di serie
- I Tipi GV 050A sono equipaggiati con pinza di fissaggio

GE Healthcare

Tipo	Membrana	Connessione	Pz./Cf.	Codice
GV 050/0	Setto in vetro	Tappo in gomma	1	9.603 500
GV 050/1	Setto forato	tappo in gomma	1	9.603 501
GV 050/2, connessione vuoto	Setto in vetro	TC*, EF** 1000 ml (NS 45)	1	9.603 502
GV 050/3, connessione vuoto	Setto forato	TC*, EF** 1000 ml (NS 45)	1	9.603 503

*TC = connessione tubi
**EF = beuta Erlenmeyer

➔ Per unità di filtrazione vedere il capitolo 13.

1 LLG-Crogioli filtranti in porcellana, DIN 12909

Smaltati, con fondo poroso.

Capacità ml	Ø est. mm	Altezza mm	Porosità µm	Pz./Cf.	Codice
8	25	28	6	1	9.052 080
8	25	28	7	1	9.052 081
8	25	28	8	1	9.052 082
15	30	35	6	1	9.052 083
15	30	35	7	1	9.052 084
15	30	35	8	1	9.052 085
25	35	40	6	1	6.233 176
25	35	40	7	1	6.233 748
25	35	40	8	1	9.052 086
35	40	43	6	1	9.052 087
35	40	43	7	1	9.052 088
35	40	43	8	1	9.052 089
50	45	50	6	1	9.052 090
50	45	50	7	1	9.052 091
50	45	50	8	1	9.052 092

1



2 Crogioli Gooch, porcellana

Prodotti in porcellana con fondo perforato.
Necessitano di carta da filtro per processi di filtrazione.

ISOLAB

Capacità ml	Diam. mm	Altezza mm	Pz./Cf.	Codice
15	29	33	1	6.267 350
25	36	45	1	6.267 351
40	40	50	1	6.267 352

2



3 Crogioli filtranti, vetro borosilicato 3.3

Vetro borosilicato 3.3. Con filtro a disco sinterizzato come indicato.

ROBU

Capacità ml	Diam. mm	Porosità	Pz./Cf.	Codice
15	23	1	1	9.052 060
15	23	2	1	9.052 061
15	23	3	1	9.052 062
15	23	4	1	9.052 063
15	23	5	1	9.052 064
30	30	1	1	9.052 036
30	30	2	1	9.052 037
30	30	3	1	9.052 038
30	30	4	1	9.052 039
30	30	5	1	9.052 040
50	40	1	1	9.052 041
50	40	2	1	9.052 042
50	40	3	1	9.052 043
50	40	4	1	9.052 044
50	40	5	1	9.052 065

3



4 Crogioli filtranti, DURAN®

Crogioli in vetro DURAN®. Con disco filtrante in vetro sinterizzato alla base.
Vetro tipo 1/vetro neutro, in conformità con USP, EP e JP. Autoclavabile.

DURAN Group

Capacità ml	Diam. mm	Porosità	Pz./Cf.	Codice
30	36	1	1	9.052 021
30	36	2	1	9.052 022
30	36	3	1	9.052 023
30	36	4	1	9.052 024
30	36	5	1	9.052 025
50	46	1	1	9.052 031
50	46	2	1	9.052 032
50	46	3	1	9.052 033
50	46	4	1	9.052 034

4



➔ Crogioli e coperchi - vedere pagina 104.


1

1 Guarnizioni in gomma, EPDM

In EPDM. Per crogioli filtranti. Resistenti fino a 150 °C. Autoclavabili.

Deutsch & Neumann

Diam. mm	Pz./Cf.	Codice
26	1	9.052 114
33	1	9.052 121
41	1	9.052 126
49	1	9.052 131


2

2 Adattatori per crogioli filtranti, vetro borosilicato 3.3.

Vetro borosilicato 3.3. Autoclavabile.

Diam. mm	Ø Stelo mm	Pz./Cf.	Codice
34	10	1	9.052 213
40	10	1	9.052 214
50	10	1	9.052 215


3

3 Adattatori per crogioli filtranti, DURAN®

Vetro tipo I/vetro neutro, in conformità con USP, EP e JP. Autoclavabile.

DURAN Group

Diam. mm	Altezza mm	Pz./Cf.	Codice
27	108	1	9.052 216
34	110	1	9.052 222
41	125	1	9.052 226
50	132	1	9.052 232


4

4 Supporto per filtrazioni, DURAN®

In DURAN®. Supporto modulare smontabile, con raccordo filettato, imbuto in PP e due guarnizioni FKM. Dischi filtranti sinterizzati (9.052 941 to 9.052 954) che si fissano tra

DURAN Group

2 guarnizioni FKM e sono facilmente sostituibili.

Membrane o carte da filtro possono essere allungate lungo tutto il filtro. I dischi sono da ordinare separatamente.

Capacità ml	Diam. piastra mm	Ø filetto mm	Pz./Cf.	Codice
30	24	28	1	9.052 903
250	50	54	1	9.052 905
1000	90	95	1	9.052 910


5

5 Supporto per filtrazioni, senza imbuto, DURAN®

Serbatoio in vetro DURAN®.

DURAN Group

Con filettatura, senza imbuto in PP, senza guarnizioni in Viton.

Capacità ml	Ø filetto mm	Pz./Cf.	Codice
30	28	1	9.052 913
250	54	1	9.052 915
1000	95	1	9.052 920

Dispositivo di filtrazione pagina 1249.

1 Imbuto in PP

Per uso con il supporto per filtrazione. Autoclavabile +140 °C. Con filettatura per fissare il serbatoio in vetro. Non fornito di disco filtrante e guarnizioni.

DURAN Group

Ø filetto mm	Filettatura GL	Pz./Cf.	Codice
10	28	1	9.052 973
12	54	1	9.052 975
18	95	1	9.052 980



2 Disco filtrante, DURAN®

Con bordo in vetro. Da montare sul supporto per filtrazioni. Avvitare sempre il disco tra due guarnizioni.

DURAN Group

Diam. piastra mm	Porosità	Pz./Cf.	Codice
24	1	1	9.052 941
24	2	1	9.052 942
24	3	1	9.052 943
24	4	1	9.052 944
50	1	1	9.052 951
50	2	1	9.052 952
50	3	1	9.052 953
50	4	1	9.052 954
90	1	1	9.052 961
90	2	1	9.052 962
90	3	1	9.052 963
90	4	1	9.052 964



3 Guarnizioni FKM

Per supporto per filtrazioni ad attacco filettato.

DURAN Group

Per Ø mm	Pz./Cf.	Codice
24	1	9.052 923
50	1	9.052 925
90	1	9.052 930



4 Setto poroso DURAN®

Utilizzabile come supporto per filtro a membrana e per filtro di carta nell'unità da 250 ml con attacco filettato.

DURAN Group

Diam. piastra mm	Pz./Cf.	Codice
48	1	9.052 901



Possiamo fornire l'intera
gamma di articoli di
questo produttore.



DURAN GROUP
magic of precision

LLG
Lab Logistics Group

Filtrazione/Rampe di filtrazione



1 Imbuti filtranti, vetro borosilicato 3.3

Vetro borosilicato 3.3. Con filtro a disco sinterizzato come indicato. Autoclavabile.

ROBU

Capacità ml	Diam. mm	Ø Stelo mm	Porosità	Pz./Cf.	Codice
50	36	10	1	1	9.052 367
50	36	10	2	1	9.052 368
50	36	10	3	1	9.052 369
50	36	10	4	1	9.052 370
75	48	10	1	1	9.052 371
75	48	10	2	1	9.052 372
75	48	10	3	1	9.052 373
75	48	10	4	1	9.052 374
125	60	10	1	1	9.052 375
125	60	10	2	1	9.052 376
125	60	10	3	1	9.052 377
125	60	10	4	1	9.052 378
250	80	18	1	1	9.052 066
250	80	18	2	1	9.052 067
250	80	18	3	1	9.052 068
250	80	18	4	1	9.052 069
500	95	22	1	1	9.052 379
500	95	22	2	1	9.052 380
500	95	22	3	1	9.052 381
500	95	22	4	1	9.052 382
1000	124	22	1	1	9.052 383
1000	124	22	2	1	9.052 384
1000	124	22	3	1	9.052 385
1000	124	22	4	1	9.052 386
4000	180	30	1	1	9.052 387
4000	180	30	2	1	9.052 388
4000	180	30	3	1	9.052 389
4000	180	30	4	1	9.052 390



2 Imbuti filtranti, Buchner, DURAN®

Vetro DURAN®. Vetro tipo 1/vetro neutro, in conformità con USP, EP e JP. Autoclavabile.

DURAN Group

Capacità ml	Diam. mm	Ø Stelo mm	Altezza mm	Porosità	Pz./Cf.	Codice
50	35	10	130	1	1	9.052 301
50	35	10	130	2	1	9.052 302
50	35	10	130	3	1	9.052 303
50	35	10	130	4	1	9.052 304
50	35	10	130	5	1	9.052 305
75	45	10	132	1	1	9.052 311
75	45	10	132	2	1	9.052 312
75	45	10	132	3	1	9.052 313
75	45	10	132	4	1	9.052 314
75	45	10	132	5	1	9.052 315
125	60	10	140	1	1	9.052 321
125	60	10	140	2	1	9.052 322
125	60	10	140	3	1	9.052 323
125	60	10	140	4	1	9.052 324
125	60	10	140	5	1	9.052 325
500	95	22	240	1	1	9.052 331
500	95	22	240	2	1	9.052 332
500	95	22	240	3	1	9.052 333
500	95	22	240	4	1	9.052 334
500	95	22	240	5	1	9.052 335
1000	120	22	270	1	1	9.052 341
1000	120	22	270	2	1	9.052 342
1000	120	22	270	3	1	9.052 343
1000	120	22	270	4	1	9.052 344
1000	120	22	270	5	1	9.052 345
4000	175	30	425	1	1	9.052 361
4000	175	30	425	2	1	9.052 362
4000	175	30	425	3	1	9.052 363
4000	175	30	425	4	1	9.052 364



3 Imbuti filtranti, conici, vetro borosilicato 3.3

ROBU

Capacità ml	Diam. mm	Ø int. mm	Ø Stelo mm	Porosità	Pz./Cf.	Codice
25	55	25	8	3	1	9.052 365
25	55	25	8	4	1	9.052 366

1 Imbuti filtranti, conici, vetro DURAN®

Vetro DURAN®. Di forma conica. Vetro tipo 1/vetro neutro, in conformità con USP, EP e JP. Autoclavabile.

DURAN Group

Capacità:	25 mm
Diametro:	55 mm
Ø Setto poroso:	25 mm
Ø Stelo:	8 mm
Altezza:	100 mm

Tipo	Porosità	Pz./Cf.	Codice
39D	3	1	9.052 453
39D	4	1	9.052 454



2 Imbuti filtranti, Buchner, DURAN®

Imbuti filtranti piani, con setto poroso.

DURAN Group

Vetro tipo 1/vetro neutro, in conformità con USP, EP e JP. Autoclavabile.

Capacità	Diam.	Ø Stelo	Altezza	Pz./Cf.	Codice
ml	mm	mm	mm		
70	48	10	132	1	9.252 022
125	60	10	140	1	9.252 028
220	73	18	190	1	9.252 034
500	95	22	240	1	9.252 044
1000	120	22	270	1	9.252 054



3 LLG-Imbuto Buchner in Porcellana

Per carta da filtro diam.	Capacità	Pz./Cf.	Codice
mm	ml		
45	35	1	6.239 903
55	70	1	6.237 328
70	120	1	6.231 541
90	240	1	9.252 500
110	400	1	9.252 501
125	600	1	9.252 502
150	1000	1	9.252 503
185	2000	1	9.252 504
240	4000	1	9.252 505
295	7000	1	9.252 506
325	10000	1	9.252 507



4 Imbuto Buchner Porcellana

Conforme ai requisiti DIN 12905.

Haldenwanger

Per filtro diam.	Capacità	Pz./Cf.	Codice
mm	ml		
27	10	1	9.252 027
45	50	1	9.252 045
55	75	1	9.252 055
70	135	1	9.252 070
90	290	1	9.252 090
110	580	1	9.252 110
125	795	1	9.252 125
150	1250	1	9.252 150
185	1900	1	9.252 185
240	4300	1	9.252 240
270	5800	1	9.252 270
320	10600	1	9.252 320



Filtrazione/Rampe di filtrazione



1 Imbuti filtranti, Buchner, PP

In PP. Costruiti in due pezzi scomponibili in 2 parti. Pulizia semplice. Infrangibili e resistenti alla corrosione. Autoclavabili. Idonee al contatto alimentare.

Kartell

Per carta da filtro diam. mm	Capacità ml	Pz./Cf.	Codice
42,5	40	1	9.252 330
55	70	1	9.252 331
70	180	1	9.252 332
80	285	1	9.252 333
90	390	1	9.252 334
110	810	1	9.252 335
160	2100	1	9.252 338
240	6000	1	9.252 339

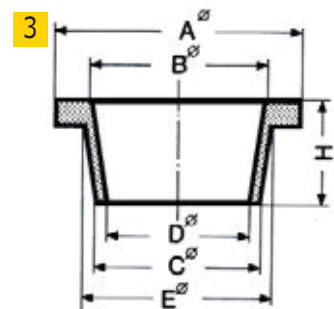


2 Dischi per imbuti filtranti, Buchner, PE-HD

In PE-HD. Realizzati in rete di Polietilene ad alta densità; mantengono sollevata la carta da filtro evitando il bloccaggio dei fori.

Kartell

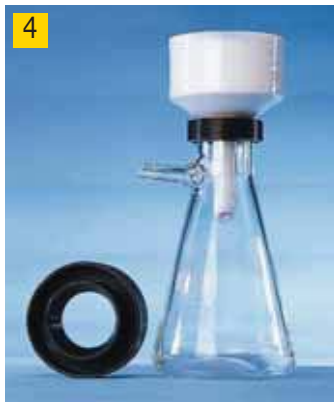
Diam. mm	Pz./Cf.	Codice
45	1	9.252 340
55	1	9.252 341
70	1	9.252 342
80	1	9.252 343
90	1	9.252 344
110	1	9.252 345
160	1	9.252 348
240	1	9.252 349



3 Anelli per filtri

In gomma naturale, per imbuti e crogioli filtranti.

Ø A mm	Ø B mm	Ø C mm	Ø D mm	Ø E mm	Altezza mm	Pz./Cf.	Codice
41	25	24	18	30	20	1	9.052 449
48	35	32	28	36	20	1	9.052 450
56	40	42	35	44	20	1	9.052 451



4 Collari protettivi per beute, EPDM

Per beute da vuoto. Garantisce, grazie alla forma particolare, centraggio e posizione stabile a imbuti e filtri. Fa tenuta tra l'orlo del flacone e il recipiente appoggiato sullo stesso, l'applicazione del vuoto crea una tenuta stagna. Protezione su tutto l'orlo della beuta in vetro, riducendo significativamente gli impatti dannosi e garantendo una lunga durata alla vetreria utilizzata per le filtrazioni.

Per bottiglie ml	Diam. mm	Altezza mm	Pz./Cf.	Codice
100	23	11	1	9.052 391
250, 500	33	15	1	9.052 392
1000	44	25	1	9.052 393
2000, 3000	58	25	1	9.052 394
5000, 10000	68	25	1	9.052 395



5 Anelli di Guko

Guarnizioni in gomma naturale (NR), grigio. Coniche. Per montare i crogioli filtranti o imbuti sulle beute da vuoto.

Deutsch & Neumann

Ø superiore mm	Diam. inferiore mm	Altezza mm	Spessore Parete mm	Pz./Cf.	Codice
21	12,0	18	2,5	1	9.052 412
27	17,0	20	3,0	1	9.052 417
33	21,0	24	3,0	1	9.052 423
41	27,5	27	4,0	1	9.052 427
53	33,0	34	5,0	1	9.052 432
68	48,0	35	5,5	1	9.052 436
78	58,0	35	6,0	1	9.052 439
89	66,0	40	6,5	1	9.052 443

1 Anelli di Guko, gruppo composto da 8 anelli

Gruppo composto da 8 anelli di Guko con diametro esterno inferiore di 12 mm, 17 mm, 21 mm, 27.5 mm, 33 mm, 48 mm, 58 mm e 66 mm cadauno.

Deutsch & Neumann

Tipo	Pz./Cf.	Codice
Gukos	1	9.052 400



2 Beuta da vuoto, forma Erlenmeyer, vetro Borosilicato 3.3

In vetro Borosilicato 3.3 con pareti spesse conformi agli standard ISO 6556 e DIN 12475. Il connettore laterale in vetro o il connettore laterale in polipropilene si adattano a lavorare con tubi di diametro da 6 a 10 mm. L'attacco laterale in Polipropilene ha un connettore filettato a vite, per un facile e sicuro adattamento dei tubi.

ISOLAB

Capacità ml	connessione laterale	Pz./Cf.	Codice
100	vetro	1	4.008 437
250	vetro	1	6.241 652
500	vetro	1	6.241 291
1000	vetro	1	6.239 008
2000	vetro	1	4.008 438
100	PP	1	4.008 439
250	PP	1	6.237 706
500	PP	1	6.237 707
1000	PP	1	6.237 708
2000	PP	1	6.242 170



3 Beuta da vuoto, vetro DURAN®

DIN 12476. ISO 6556. A pareti spesse per una migliore resistenza al vuoto. Con beccuccio in PBT per collegamento del tubo e guarnizione in silicone (VMQ). Queste bottiglie per filtrazione soddisfano i requisiti di "strumenti e prodotti a norme di sicurezza".

DURAN Group

Capacità 100 - 2000 ml: Forma Erlenmayer
Capacità 3000 -20.000 ml: Forma a bottiglia.

Capacità ml	Diam. mm	Ø collo mm	Altezza mm	Pz./Cf.	Codice
100	64	24	105	1	9.051 424
250	85	34	155	1	9.051 436
500	105	34	185	1	9.051 444
1000	135	45	230	1	9.051 454
2000	166	60	255	1	9.051 455
3000	170	58	295	1	9.051 456
5000	185	68	360	1	9.051 457
10000	240	70	420	1	9.051 458
15000	257	70	500	1	9.051 459
20000	290	70	535	1	9.051 460



4 Set di montaggio Keck® e guarnizione di ricambio.

Per fissare tubi per vuoto flessibili alle beute da vuoto. Costituito da portagomma in PP diritto, tubo in PP e guarnizione in gomma al silicone (VMQ). Gli elementi in PP resistono fino a 140 °C solo per un breve periodo, senza subire nessuno stress meccanico.

DURAN Group

Tipo	Pz./Cf.	Codice
Set di montaggio KECK®	1	9.051 471
Guarnizione di ricambio	1	9.051 474



5 Beute da vuoto DURAN®

DIN 12476. ISO 6556. Forma Erlenmeyer. Pareti spesse, resistente al vuoto. Con attacco 17,5/26 per tubi da vuoto con un Ø esterno da 15 - 18 mm. Questi flaconi per vuoto soddisfano la regolamentazione di "strumenti e prodotti a norme di sicurezza".

DURAN Group

Capacità ml	Diam. mm	Ø collo mm	Altezza mm	Pz./Cf.	Codice
250	85	34	155	1	9.051 236
500	105	34	185	1	9.051 244
1000	135	45	230	1	9.051 254
2000	166	60	255	1	9.051 263





1 Flaconi da vuoto con presa braccio laterale, in vetro DURAN®

A forma di bottiglia. A pareti spesse per una migliore resistenza al vuoto. DURAN Group
 Con raccordo smerigliato 17,5/26 per tubi flessibili da vuoto con Ø esterno di 15 - 18 mm.
 Questa versione ha semplificato il lavoro nei laboratori di preparazione riducendo il rischio di incidente.
 Questi flaconi soddisfano i requisiti di "strumenti e prodotti a norme di sicurezza".

Capacità	Diam.	Ø collo	Altezza	Pz./Cf.	Codice
ml	mm	mm	mm		
3000	170	58	295	1	9.051 268
5000	185	68	360	1	9.051 273
10000	240	70	420	1	9.051 286
15000	255	70	500	1	9.051 288
20000	290	70	535	1	9.051 291



2 Apparecchio di filtrazione Duran® di Witt

Recipiente cilindrico in vetro, con coperchio intercambiabile flangiato con raccordo conico 29/32 e connessione portagomma laterale in plastica. Resistenza al vuoto. DURAN Group

DN	Altezza mm	Coperchio	Pz./Cf.	Codice
100	160	29/32	1	9.051 519 2
150	200	29/32	1	9.051 531
100	160	45/40	1	9.051 619
150	200	45/40	1	9.051 631

9.051 519

