

Microscopi biologici serie: **BIOLABO**



[www.ormascientific.com](http://www.ormascientific.com)

Microscopi biologici a fluorescenza entry level, ideale per chi deve muovere i primi passi nel mondo della fluorescenza.

Adatto per studiare campioni organici e inorganici sfruttando i fenomeni della fluorescenza indotti nel campione. Adatto a piccoli laboratori di biologia, controllo qualitativo e laboratori enologici.

## Modelli:



OL3000TFL [A]

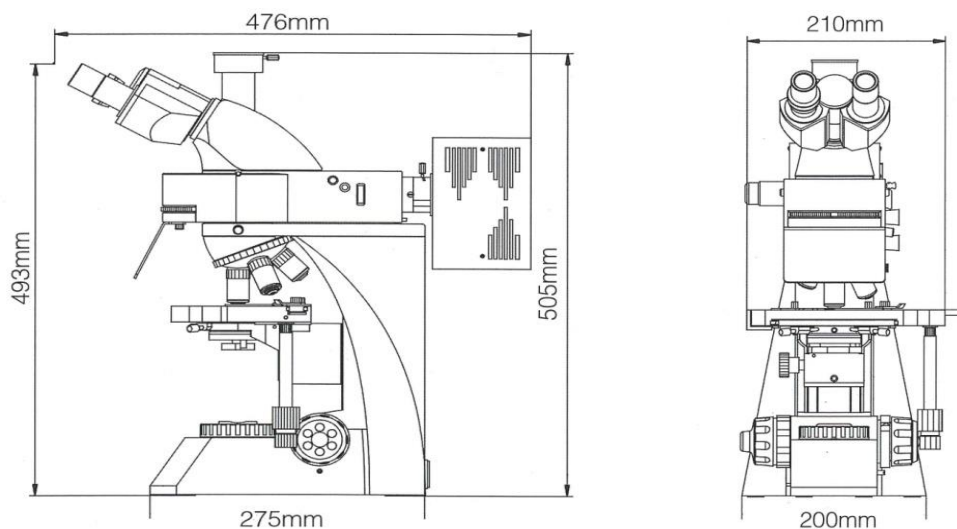


OL3000TFLLED [B]

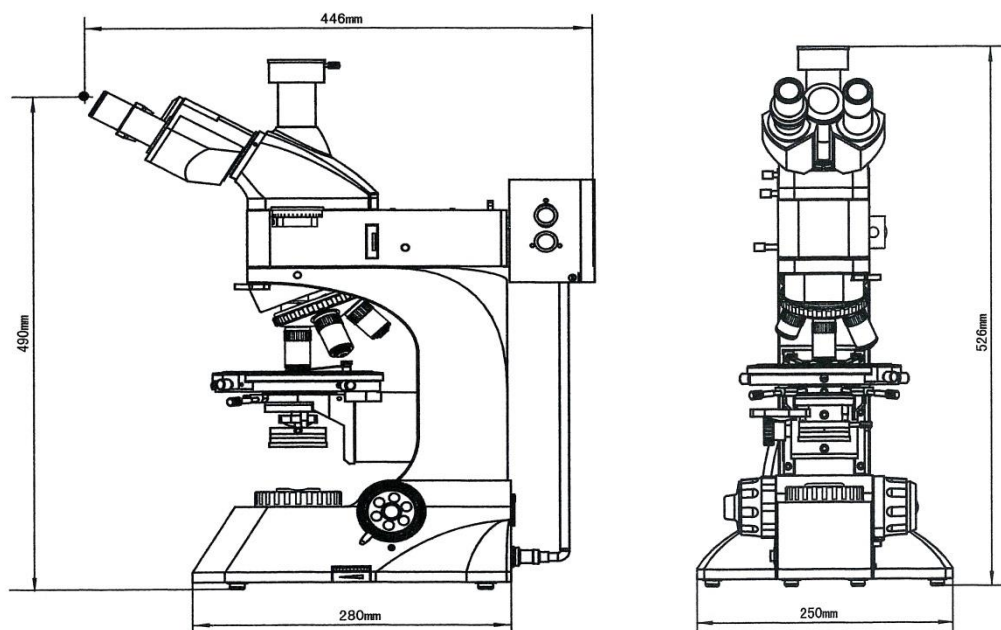
	<b>OL3000TFL</b>	<b>OL3000TFLED</b>
<b>Caratteristiche tecniche</b>		
Testata Trinoculare tipo Siedentopf inclinata <b>30°/360°</b> applicazioni foto-video. Split 20/80.	●	●
Oculari extra wide field eyepiece <b>EWF10x/21mm</b>	●	●
Regolazione diottrica (±5diottrie) Distanza interpupillare (55-75mm)	●	●
Revolver portaobiettivi <b>5</b> posizioni a scatto (click-stop). Girevole in entrambi i sensi con fermo a scatto. Revolver inclinato verso lo stativo.	●	●
Sistema ottico " <b>UIS</b> " Universal Infinity System	●	●
Obiettivi <b>PLANACROMATICI UIS</b> <b>4x/0.10</b> <b>10x/0.25</b> <b>40x/0.65 spring</b> <b>100x/1.25OIL spring retrattile</b>	●	●
Condensatore di Abbe <b>A.N. 1.25</b> con diaframma a iride. Doppia lente condensatrice selezionabile. Altezza regolabile mediante comando dedicato e centrabile con manopole.	●	●
Tavolino portapreparati con traslatore incorporato (double layers) e comandi coassiali sulla destra. La pinzetta ferma vetrini permette di posizionare contemporaneamente 2 vetrini. Dimensioni: <b>210x140mm</b> - Range: <b>75x50mm</b>	●	●
Messa a fuoco con sistema macrometrico( <b>0.2mm</b> ) micrometrico( <b>0.002mm</b> ) con manopole poste su entrambi i lati dello stativo. Sistema a frizione per la regolazione della messa a fuoco. Sistema di fine corsa dell'altezza per evitare rotture accidentali del vetrino. ( <i>Limit Stopper</i> )	●	●
Stativo tradizionale completamente realizzato in alluminio compatto e robusto.	●	●
Illuminatore composto da collettore a due lenti, e dotato di diaframma di campo per illuminazioni secondo lo schema di Koehler. Lampada Alogena <b>6V/30W G4</b> , regolazione dell'intensità luminosa. Sistema centrabile. Sede porta filtri ø32mm	●	/
Illuminatore composto da collettore a due lenti e dotato di diaframma di campo per illuminazioni secondo lo schema di Koehler. Illuminazione a <b>LED 3W</b> , regolazione dell'intensità luminosa mediante reostato ergonomico posto sullo stativo. Sistema centrabile.	/	●
In dotazione: Olio per immersione. Filtro blu ø32mm. (solo per OL3000TFL) Lampada <b>6V/30W</b> e fusibile di ricambio (solo per OL3000TFL) Copertina antipolvere. Cavo di rete.	●	●
Alimentazione 100-230V, 50/60 Hz. Uscita 6 Volt, potenza assorbita massima: 35W. (solo per OL3000TFL)	●	●
In dotazione: Filtro Blu, olio per immersione, manuale d'istruzione e Copertina antipolvere.	●	●
<b>Caratteristiche tecniche Fluorescenza</b>		
Box porta lampada per luce incidente "riflessa", dotato di lampada ai vapori di mercurio <b>HBO 100W</b> . Lente condensatrice e diaframma a iride. Il sistema porta lampada è centrabile.	●	/
Torretta porta filtri con doppio diaframma a iride e slitta porta filtri esterno. Nella parte frontale della torretta, sono alloggiati i filtri di eccitazione selezionabili a disco, posizioni: <b>B blue (420-485µm)</b> - <b>G green (460-550µm)</b> - <b>V violetto (395-415µm)</b> - <b>UV ultravioletto (330-400µm)</b> .	●	/
Box porta lampada per luce incidente "riflessa" a <b>LED</b> . Lente condensatrice e diaframma a iride	/	●
Torretta porta filtri <b>LED 3W</b> , con doppio diaframma a iride e slitta porta filtri esterno. Nella parte frontale della torretta, sono alloggiati i filtri di eccitazione selezionabili a disco, posizioni: <b>B blue (420-485µm)</b> - <b>G green (460-550µm)</b>	/	●
Barriera di protezione <b>UV</b> .	●	●
Alimentatore Esterno 110/220 V, per illuminatore a Fluorescenza. Con regolazione dell'intensità tramite reostato	●	/
Riferimento immagine	<b>A</b>	<b>B</b>
Note: ● Standard outfit ○ Optional / non disponibile		

## Dimensioni

### OL3000TFL:



### OL3000TFLLED:



## Accessori :

<b>B1-0050</b>	Coppia di oculari WF10x/20mm <i>(di ricambio)</i>
<b>B1-0010</b>	Coppia di oculari WF16x/11mm
<b>B1-0040</b>	Coppia di oculari WF20x/11mm
<b>B1-0055</b>	Oculare micrometrico WF10x/20mm
<b>B1-0015</b>	Vetrino micrometrico divisione 0,01mm
<b>B2-0550</b>	Adattatore CCD 0.4x con attacco passo C per trinoculare
<b>B2-0555</b>	Adattatore fotografico per Reflex 2.5x/4x
<b>B1-0090</b>	Lampada Alogena 6V 30W G4 <i>(di ricambio)</i>
<b>B2-0510</b>	Lampada vapori di Mercurio HBO 100W <i>(di ricambio)</i>