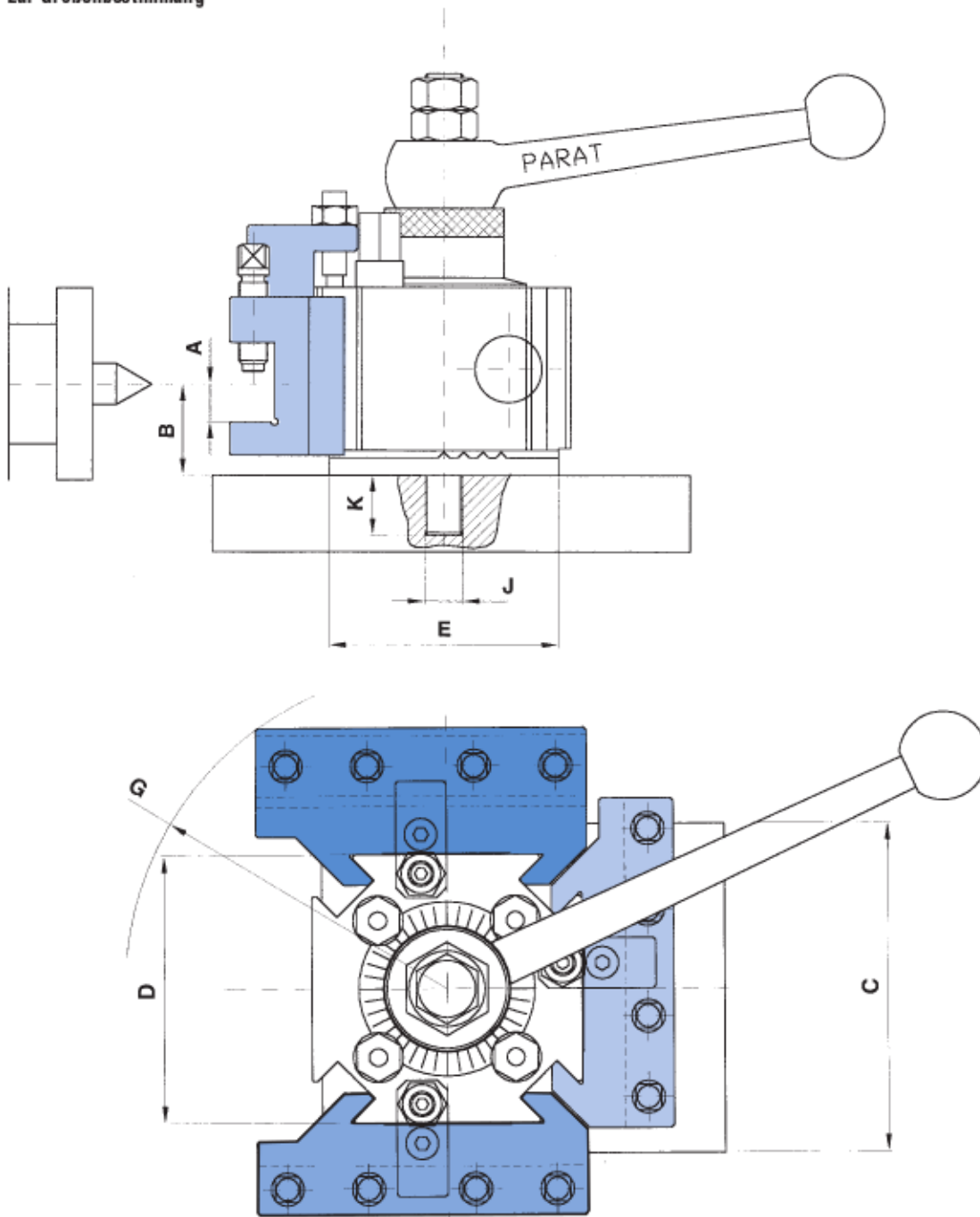


**Technische Daten
zur Größenbestimmung**



Bezeichnung		Größe 1	Größe 2	Größe 3	Größe 4	Größe 5
Antriebsleistung der Drehbank max.	KW	3,7	7,4	14,7	22	40
Drehmeißel Querschnitt max.	A	□20	□25	□40	□50	□50
Schneidkantenhöhe	B	30	40	60	80	90
Supportbreite min.	C	90 - 100	110 - 150	150 - 180	200 - 250	200 - 300
Revolverkopf (Vierkant-Grundkörper)	D	□ 84	□ 106	□ 134	□ 154	□ 204
Teilscheibe mit Schutzring	E	Ø 80	Ø 102	Ø 133	Ø 150	Ø 195
Drehkreis mit Wechselhalter	G	Ø 180	Ø 240	Ø 300	Ø 350	Ø 446
Spanschraube im Support	J	M 14 x 2	M 16 x 2	M 20 x 2,5	M 24 x 3	M 30 x 2
	K	21	25	30	35	
Gewicht ca. in kg ohne Wechselhalter		3,5	6,5	15	22	45