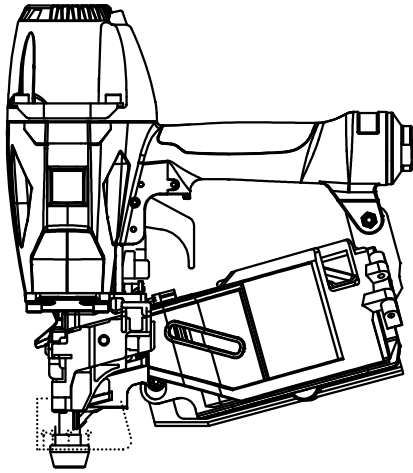


1) TOOL TYPE - GERAETETYP - DESCRIZIONE MACCHINA - TYPE D'OUTIL - TIPO DE MAQUINA
 cod. 11553 F44AC CN15W-PS65

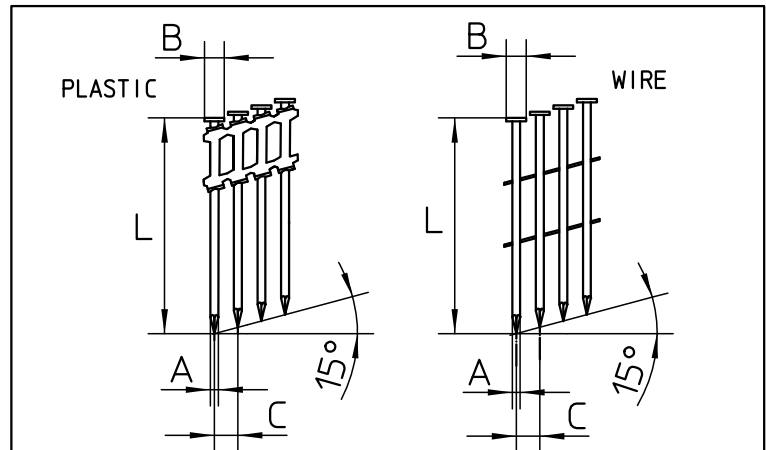


2) TOOL CHARACTERISTICS
 SPEZIFIKATION DES GERAETES
 CARATTERISTICHE TECNICHE
 CARACTÉRISTIQUES DE L'OUTIL
 CARACTERÍSTICAS DE LA MAQUINA

HEIGHT HOEHE ALTEZZA HAUTEUR ALTURA	WIDTH BREITE LARGHEZZA LARGEUR ANCHURA	LENGTH LAENGE LUNGHEZZA LONGUEUR LONGITUD	WEIGHT GEWICHT PESO POIDS PESO
in.12.67 mm.322	in.5.12 mm.130	in.10.82 mm.275	lbs.5.29 kg.2.400
MIN-MAX WORKING PRESSURE MIN-MAX ARBEITSDRUCK MIN-MAX PRESSIONE DI ESERCIZIO MIN-MAX PRESSION DE TRAVAIL MIN-MAX PRESION DE TRABAJO		70 / 120 psi 5 / 8 BAR	
AIR CONSUMPTION PER CYCLE LUFTVERBRAUCH PRO NAGELUNG CONSUMO ARIA PER COLPO CONSUMATION DE L'AIRE PAR COUP CONSUMO DE AIRE CADA DISPARO		PERFORMANCES AT 90 psi (0.62 MPa) PRESTAZIONI A 6.2 BAR (0.62 MPa) 0.042 SCF 1.20 L.	
LUBRICANT SCHMIEROEL LUBRIFICANTE LUBRIFIANT LUBRIFICANTE		AEROSPACE LUBRICANTS TRIBOLUBE 12	

* ACTUATION SYSTEM * AUSLÖSEART * ATTUAZIONE * MISE EN ŒUVRE * ACTUACIÓN	3/4 (SAFETY : FS/CT)
--	----------------------

* SEE INSTRUCTION MANUAL - SIEHE BETRIEBSANLEITUNG - VEDI MANUALE - VOIR MODE D'EMPLOI - VER EL MANUAL



3) FASTENER DATA
 ANGABEN ZU DEN BEFESTIGUNGSMITTELN
 CARATTERISTICHE TECNICHE FISSAGGI
 DONNÉES DES PROJECTILES
 DATOS DE CLAVOS

	PLASTIC	WIRE
A) WIRE SCHAFT FILO ALAMBRE TIGE	MIN-MAX in. 0.083 - 0.099 mm. 2.1 - 2.5	in. 0.083 - 0.099 mm. 2.1 - 2.5
B) HEAD KOPF TESTA TÊTE CABEZA		
C) PITCH TEILUNG PASSO PAS PASO	in. 0.295 mm. 7.5	in. 0.275 - 0.314 mm. 7.0 - 8.0
L) LENGTH LAENGE LUNGHEZZA LONGUEUR LONGITUD	MIN-MAX in. 1 1/4' - 2 1/2' mm. 32 - 65	in. 1' - 2 1/2' mm. 25 - 65
MAGAZINE CAPACITY MAGAZIN CAPAZITÄT CAPACITA' CARICATORE CAPACITE' CHARGEUR CAPACIDAD CARGADOR		

* LOADING * LADEN * CARICAMENTO * CHARGER * CARGA	<input type="checkbox"/> BOTTOM LOADING
	<input type="checkbox"/> SIDE LOADING
	<input type="checkbox"/> TOP LOADING
	<input checked="" type="checkbox"/> COIL
	<input type="checkbox"/> OTHER

NOISE CHARACTERISTICS GERÄUSCH - EMISSION DATEN CARATTERISTICHE RUMOROSITA' CARACTÉRISTIQUES ACOUSTIQUE CARACTERÍSTICAS DE RUIDO	EN 12549+A1:2008 EN ISO 4871:2009	$L_{WA,1s}$, :92.02 dB(A) - $K_{WA,1s}$, 2.5
		$L_{PA,1s}$, :81.50 dB(A) - $K_{PA,1s}$, 2.5

VIBRATION VALUE VIBRATIONSWERT VALORE DI VIBRAZIONE VALEUR DE VIBRATION VALOR DE VIBRACIÓN	UNI ISO/TS 8662-11	m/s^2 3.47
--	-----------------------	--------------