

GERMAN TANK DESTROYER LATE VERSION

**PANZERJÄGER "JAGDPANTHER"
(Sd.Kfz.173) SPÄTE VERSION**

JAGDPANTHER

1/35 ミリタリーミニチュアシリーズ NO.203
ドイツ駆逐戦車ヤークトパンサー
(後期型)



The German Jagdpanther is regarded by the ordnance experts as one of the best tracked weapons systems during the World War 2. The awesome Pak43/3, L71 88mm gun was mounted on the proven Panther medium tank chassis. The gun was installed into the box shaped superstructure which used thick steel armor of 80mm at the front and 50mm at the sides. These frontal and side armor plates were effectively inclined to obtain an improved protection. The gun mantlet called "Saukopf" (sow head) had a thickness of 100mm. A ball mounted MG42 bow machine gun was installed at the right side of the main gun. Weighing in at 46 tons and propelled by the powerful Maybach V12 cylinder engine, this tank destroyer had a well-balanced fire power, protection and mobility to high stan-

Der Deutsche Jagdpanther wird von Beschaffungs-Experten als eines der besten Kettenfahrzeug-Waffensysteme, die im Zweiten Weltkrieg erschienen, eingestuft. Die ehrfurchtgebietende Pak43/3, L71 88mm Kanone war auf das Fahrgestell des mittleren Panzers Panther montiert. Die Kanone war in einen kastenförmigen Aufbau eingebaut, der an der Front aus 80mm, an den Seiten aus 50mm dicker Stahlpanzerung bestand. Diese vorderen und seitlichen Panzerplatten waren zur Verbesserung des Schutzes wirkungsvoll abgeschrägt. Die Kanonen-Ummantelung, genannt "Saukopf", war 100mm stark. Rechts neben der Hauptkanone war in kugelförmiger Aufhängung ein MG42 Maschinengewehr eingebaut. Mit einem Gewicht von 46 Tonnen und angetrieben vom starken Maybach V12-Zylindermotor, hatte diese Panzerabwehrwaffe eine ausgewogene Feuerkraft,

Le blindé allemand Jagdpanther est considéré par les experts en la matière comme l'un des meilleurs systèmes d'armes blindés apparus durant la seconde guerre mondiale. Le très efficace canon Pak 43/3, L71 de 88 mm était installée sur le châssis éprouvé du char moyen Panther. Cette arme redoutable était installée dans une superstructure formant caisson avec blindages de 80 mm sur la face avant et de 50 mm sur les côtés. Ces blindages étaient inclinés afin d'accroître encore leur capacité de protection. Le bouclier du canon surnommé "Saukopf" (Groin de cochon) était épais de 100 mm. Pesant 46 tonnes et propulsé par le puissant moteur Maybach V12, ce chasseur de char disposait d'une puissance de feu, d'une protection et d'une mobilité remarquables.

ドイツ軍主力戦車のタイガーとパンサーが量産態勢に入り、前線でのT34ショックもようやく沈静した1942年の秋、ドイツ国防軍はこれら主力戦車のシャーシを利用した重駆逐戦車の開発を決定しました。そして、その一車種が、後世、第二次世界大戦中に開発された最良の陸戦兵器の一つと称賛されたヤークトパンサー重駆逐戦車でした。このヤークトパンサーは、乗員5名、当時最強の71口径88ミリ砲(Pak43/3)を搭載し、パンサー戦車と同じエンジンを装備して重量が46トン、傾斜した前面の装甲が80ミリ、側面が50ミリ、ゾウコップ型防楯が100ミリに達する強力な駆逐戦車でした。また、小火器として機関銃1挺が主砲の右側に付けられました。この理想的な対戦車用防衛兵器のヤークトパンサーは、1944年1月からMIAG社で量産に入りました。しかし、苛

dards. Mass production started in January 1944 at MIAG firm, and during its production career, several improvements and alterations were made with feedback from the front lines. Early production models used a nearly flush gun mantlet collar, but it was replaced with a larger, bolt-fixed collar in October 1944. Larger diameter idler wheels were introduced at the same time. A heater for the crew compartment, and the same exhaust covers as equipped on the late production Panther G tanks were added, beginning from December. The Jagdpanther was first deployed to the Normandy campaign in June 1944, and 415 units were produced until April 1945.

Panzerung und hochgradige Beweglichkeit. Die Serienproduktion begann 1944 bei der Firma MIAG, und während ihrer Laufbahn wurden verschiedene Verbesserungen und Änderungen entsprechend den Vorschlägen, die von den Frontlinien kamen, vorgenommen. Die Modelle der Anfangsproduktion besaßen einen fast bündigen Kragen der Kanonenummantelung, aber dieser wurde im Oktober 1944 durch einen größeren mit Bolzenbefestigung ersetzt. Zur gleichen Zeit wurden Laufrollen mit größerem Durchmesser eingeführt. Eine Heizung für das Mannschaftsabteil und die gleiche Auspuffabdeckung, mit welcher die späten Panther G Panzer ausgerüstet waren, kam ab Dezember dazu. Der Jagdpanther wurde zuerst für den Normandie-Feldzug im Juni 1944 ausgeliefert, und bis zum April 1945 wurden 415 Einheiten gebaut.

La construction en série débuta en janvier 1944 à la firme MIAG. Durant la période de production, plusieurs modifications et améliorations furent apportées au modèle de base suite aux remontées d'informations du front. Les engins de début de série avaient une bague de bouclier de canon presque lisse qui fut remplacée par un collier plus gros et boulonné en octobre 1944. Des poulies guidées de plus grand diamètre furent introduites à la même époque. Un système de chauffage pour l'habitacle et des protections d'échappement identiques à celles qui équipaient les Panther G de fin de série furent ajoutés début décembre. Le Jagdpanther connut son baptême du feu lors de la campagne de Normandie en juin 1944. En tout, 415 engins furent produits jusqu'en avril 1945.

酷な戦訓から生産中の車体に種々の改良が施されました。まず操縦手用の前面ペリスコープが1個に減らされました。10月には、砲架を保持するカラーが増強されて大型化されたほか、後部誘導輪が大型になりました。更に、12月からの生産型では、パンサーG後期型に装備された乗員用ヒーターと排気管の赤熱を遮蔽する排気管カバーがそれぞれ装着されました。こうして、1945年4月までに総数415輛のヤークトパンサーが生産されました。ヤークトパンサーは、1944年6月、第654重駆逐戦車大隊に配備された8輛がノルマンディー戦に初出動したのを皮切りに、アルデンヌ攻勢では5個重駆逐戦車大隊の52輛が出動しました。しかし、最良の陸戦兵器といわれたヤークトパンサーも、怒濤のような連合軍の物量戦の中で一輛、また一輛と失われていったのです。

1/35MMドイツ駆逐戦車ヤークトパンサー(後期型)(和英独仏)



作る前にかならず
お読み下さい。

Read before assembly.
Erst lesen — dann bauen.
A lire avant assemblage.

●このキットは組み立てモデルです。作る前に必ず説明書を最後までお読み下さい。また小学生などの低年齢の方が組み立てる時は、保護者の方もお読み下さい。●接着剤や塗料は、必ずプラスチックモデル用をお使い下さい。(別売)

●Read carefully and fully understand the instructions before commencing assembly. A supervising adult should also read the instructions if a child assembles the model.

●Remove plating from areas to be cemented.

●Bevor Sie mit dem Zusammenbau beginnen, sollten Sie alle Anweisungen gelesen und verstanden haben. Falls ein Kind das Modell zusammenbaut, sollte ein beaufsichtigender Erwachsener die Bauanleitung ebenfalls gelesen haben.

●An den Klebestellen muß die Chromschicht abgeschabt werden.

●Bien lire et assimiler les instructions avant de commencer l'assemblage. La construction du modèle par un enfant doit s'effectuer sous la surveillance d'un adulte.

●Enlever le revêtement chromé des parties à encoller.

●用意する工具 Tools recommended
Benötigtes Werkzeug / Outillage nécessaire

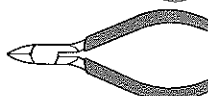
接着剤 (プラスチック用)

Cement
Kleber
Colle



ニッパー

Side cutter
Zwickzange
Pince coupante



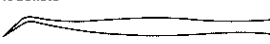
ナイフ

Modelling knife
Modellermesser
Couteau de modéliste



ピンセット

Tweezers
Pinzette
Précettes



ピンバイス (ドリル刃 1mm)

Pin vise (1mm drill bit)
Schraubstock (1mm Spiralbohrer)
Outil à percer (foret de 1mm de diamètre)



● 塗装指示のマークです。タミヤカラーのカラーナンバーで指示しました。

This mark denotes numbers for Tamiya Paint colors. / Dieses Zeichen gibt die Tamiya-Farbnummern an. / Ce signe indique la référence de la peinture TAMIYA à utiliser.

| | |
|-------|-------------------------------------------------------------------|
| TS-1 | ●レッドブラウン / Red brown / Rotbraun / (XF-64) Rouge brun |
| TS-2 | ●ダークグリーン / Dark green / Dunkelgrün / (XF-61) Vert foncé |
| TS-3 | ●ダークイエロー / Dark yellow / Dunkelgelb / (XF-60) Jaune foncé |
| X-10 | ●ガンメタル / Gun metal / Metall-Grau / Gris acier |
| X-18 | ●セミグロスブラック / Semi gloss black / Seidenglanz Schwarz / Noir satiné |
| XF-1 | ●フラットブラック / Flat black / Matt Schwarz / Noir mat |
| XF-2 | ●フラットホワイト / Flat white / Matt Weiß / Blanc mat |
| XF-15 | ●フラットフレッシュ / Flat flesh / Fleischfarben/matt / Chair mate |
| XF-56 | ●メタリックグレイ / Metallic grey / Grau-Metallic / Gris métallisé |
| XF-63 | ●ジャーマングレイ / German grey / Deutsches Grau / Gris Panzer |
| XF-64 | ●レッドブラウン / Red brown / Rotbraun / Rouge brun |
| XF-65 | ●フィールドグレイ / Field grey / Feldgrau / Gris campagne |

注意

●工具の使用には十分注意して下さい。特にナイフ、ニッパーなどの刃物によるケガや事故に注意して下さい。

●接着剤や塗料は使用する前にそれぞれの注意書きをよく読み、指示に従って正しく使用し、使用する時は換気に十分注意して下さい。

●小さなお子様のいる所での作業は避けて下さい。小さな部品の飲み込みや、ピンセットをかぶっての窒息などの危険な状況が考えられます。

CAUTION

●When assembling this kit, tools including knives are

used. Extra care should be taken to avoid personal injury. ●Read and follow the instructions supplied with paints and/or cement, if used (not included in kit). Use plastic cement and paints only.

●Keep out of reach of small children. Children must not be allowed to suck any part, or pull vinyl bag over the head.

VORSICHT!

●Beim Zusammenbau dieses Bausatzes werden Werkzeuge einschließlich Messer verwendet. Zur Vermeidung von Verletzungen ist besondere Vorsicht angebracht.

●Wenn Sie Farben und/oder Kleber verwenden (nicht im Bausatz enthalten), beachten und befolgen Sie die dort beiliegenden Anweisungen. Nur Klebstoff

und Farben für Plastik verwenden.

●Bausatz von kleinen Kindern fernhalten. Verhüten Sie, daß Kinder irgendwelche Bauteile in den Mund nehmen oder Plastiktüten über den Kopf ziehen.

PRECAUTION

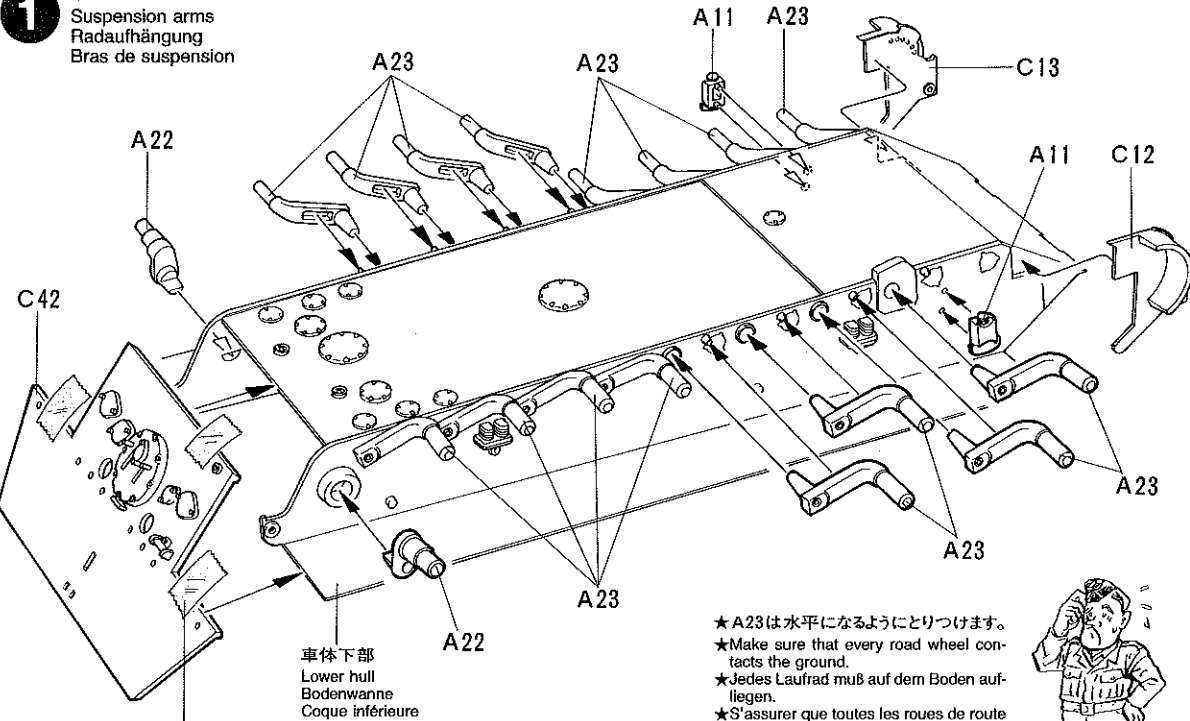
●L'assemblage de ce kit requiert de l'outillage, en particulier des couteaux de modélisme. Manier les outils avec précaution pour éviter toute blessure.

●Lire et suivre les instructions d'utilisation des peintures et ou de la colle, si utilisés (non inclus dans le kit). Utiliser uniquement une colle et des peintures spéciales pour le polystyrène.

●Garder hors de portée des enfants en bas âge. Ne pas laisser les enfants mettre en bouche ou sucer les pièces, ou passer un sachet vinyl sur la tête.

1 サスペンションのとりつけ

Suspension arms
Radaufhängung
Bras de suspension



★接着剤がかわくまでセロファンテープで固定します。
★Temporarily hold with cellophane tape.
★Mit Tesa vorläufig festhalten.
★Maintenir en place provisoirement avec du ruban adhésif.

★A23は水平になるようにとりつけます。
★Make sure that every road wheel contacts the ground.
★Jedes Laufrad muß auf dem Boden aufliegen.
★S'assurer que toutes les roues de route sont en contact avec le sol.

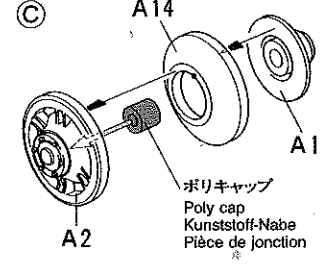
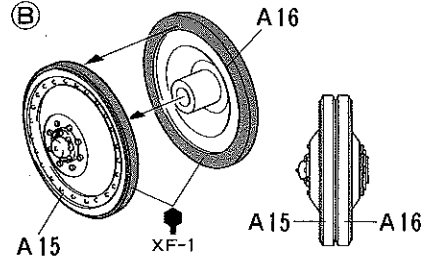
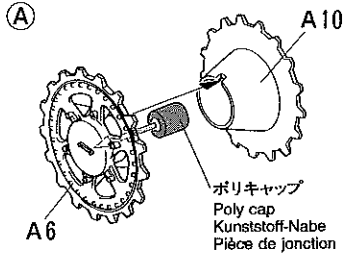


2

《ドライブsprocket》★2個作ります。
 Drive sprocket ★Make 2.
 Kettentreibrad ★2 Satz anfertigen.
 Barbotin ★Faire 2 jeux.

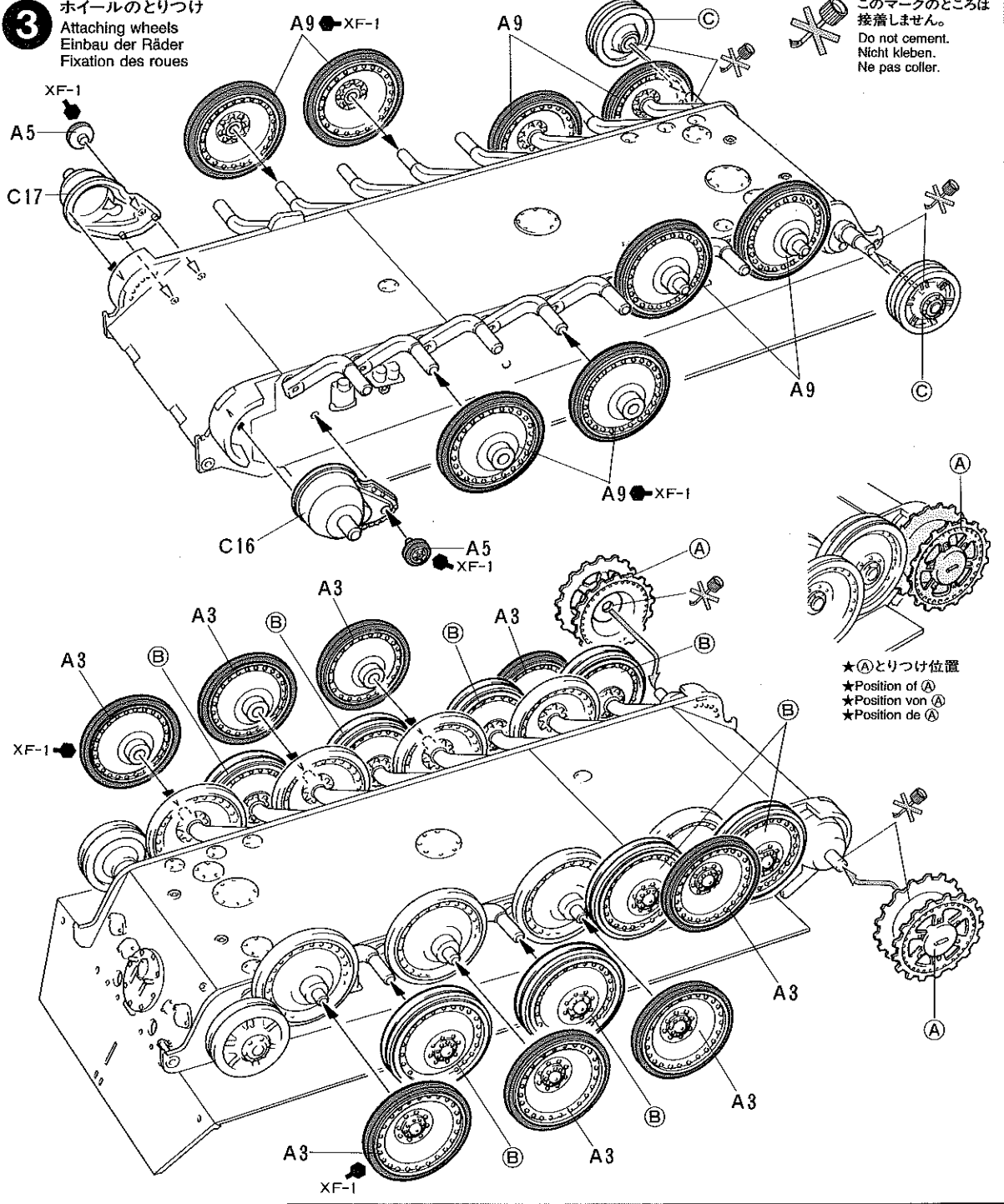
《ロードホイール》★8個作ります。
 Road wheel ★Make 8.
 Laufrad ★8 Satz anfertigen.
 Roue de route ★Faire 8 jeux.

《アイドラーホイール》★2個作ります。
 Idler wheel ★Make 2.
 Spannrad ★2 Satz anfertigen.
 Poulie-guide ★Faire 2 jeux.



3

ホイールのとりつけ
 Attaching wheels
 Einbau der Räder
 Fixation des roues



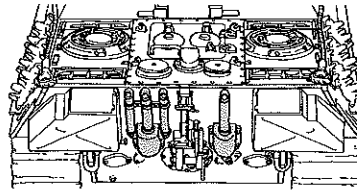
★このキットは **A** (1944年5月～12月生産型) と **B** (1944年12月以降生産型) のどちらかを選ぶことができます。

★This kit can be built into production type **A** (May to Dec. 1944) or **B** (Dec. 1944 and onwards). Refer to the right and select either.

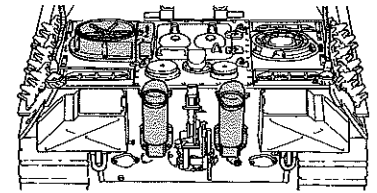
★Der Bausatz kann in Produktionstyp **A** (Mai bis Dez. 1944) oder **B** (Ab Dez. 1944) gebaut werden. Beachten Sie das rechts Stehende und wählen Sie eine Ausführung.

★Ce kit permet de reproduire un engin type **A** (produit de Mai à Décembre 1944) ou **B** (à partir de Décembre 1944). Voir à droite et choisir.

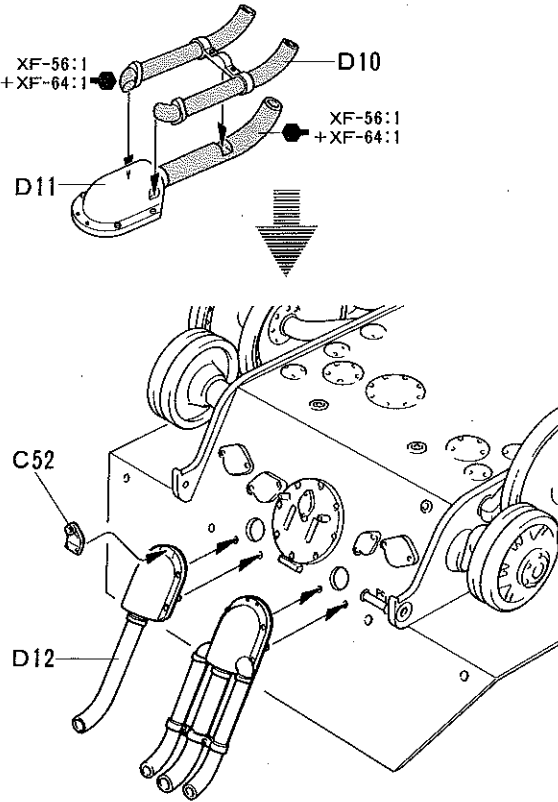
A ... 1944年5月～12月生産型
May to Dec. 1944



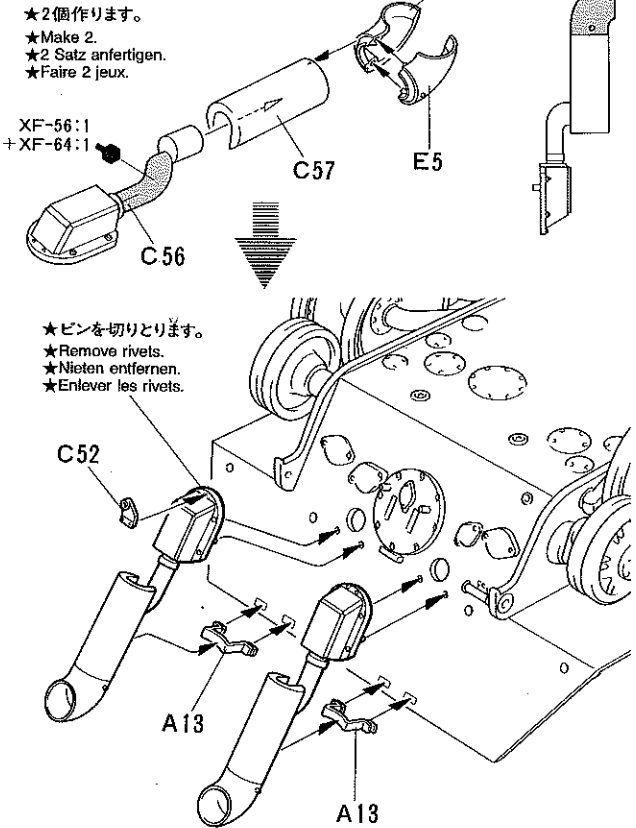
B ... 1944年12月以降生産型
Dec. 1944 and onwards



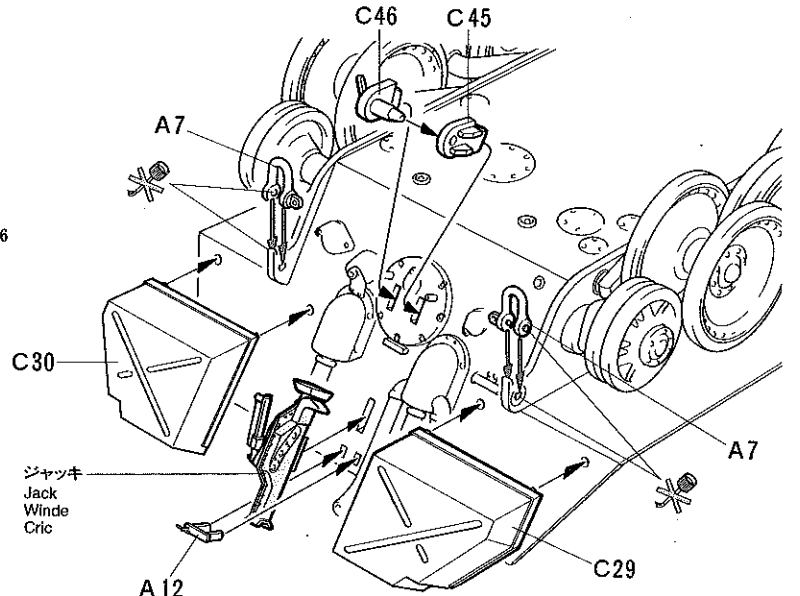
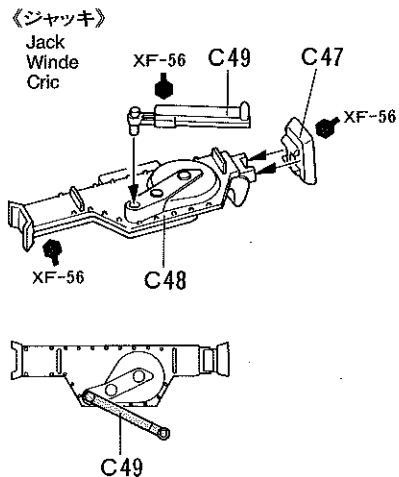
4 《冷却気導入管付マフラー》…………… **A**
Muffler w/cooling air inlet pipes
Auspuff mit Kühlluft-Zuführrohren
Echappement avec prises d'air de refroidissement



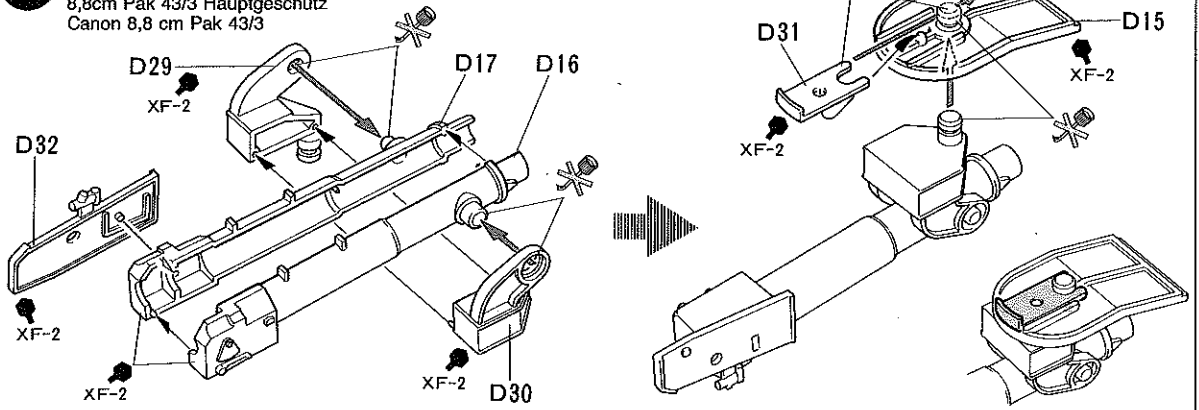
《偏向ノズル付消炎マフラー》…………… **B**
Muffler w/flame dampener
Auspuff mit Flammendämpfern
Echappement avec pare-flammes



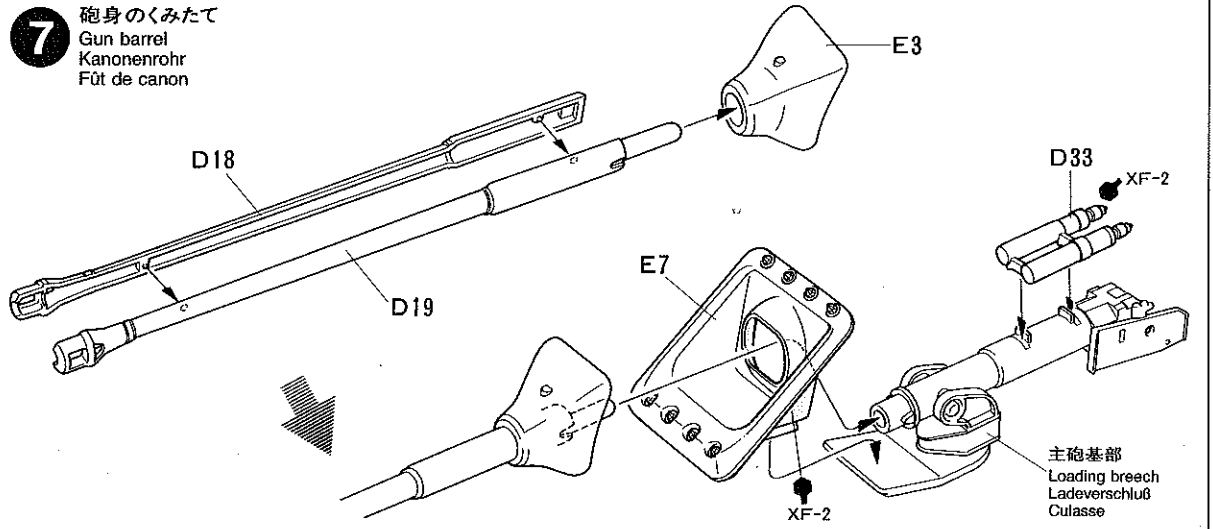
5 リヤパネル部品のとりつけ
Rear panel parts
Heckplatten-Teile
Accessoires de panneau arrière



6 主砲 (8.8cm Pak43/3) のくみたち
 8.8cm Pak 43/3 main gun
 8,8cm Pak 43/3 Hauptgeschütz
 Canon 8,8 cm Pak 43/3

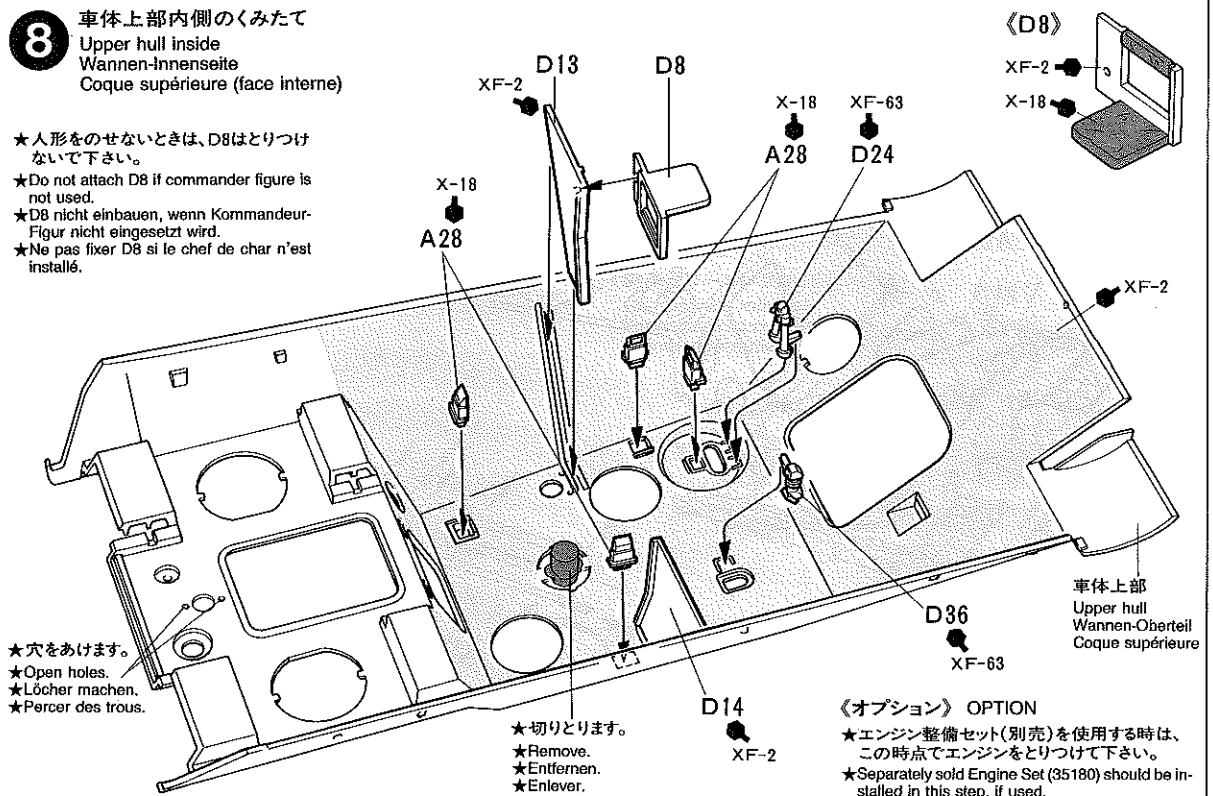


7 砲身のくみたち
 Gun barrel
 Kanonenrohr
 Fût de canon



8 車体上部内側のくみたち
 Upper hull inside
 Wannen-Innenseite
 Coque supérieure (face interne)

- ★人形をのせないときは、D8はとりつけないで下さい。
- ★Do not attach D8 if commander figure is not used.
- ★D8 nicht einbauen, wenn Kommandeur-Figur nicht eingesetzt wird.
- ★Ne pas fixer D8 si le chef de char n'est installé.



- ★穴をあけます。
- ★Open holes.
- ★Löcher machen.
- ★Percer des trous.

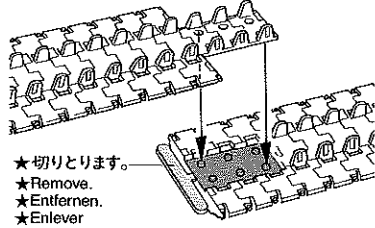
- ★切りとります。
- ★Remove.
- ★Entfernen.
- ★Enlever.

《オプション》 OPTION

- ★エンジン整備セット(別売)を使用する時は、この時点でエンジンをとりつけて下さい。
- ★Separately sold Engine Set (35180) should be installed in this step, if used.

《キャタピラの作り方》

Track construction
Kettenmontage
Construction de la chenille



★切りとります。
★Remove.
★Entfernen.
★Enlever

- このキャタピラは接着式です。
- ①キャタピラの端にある細長いネームプレートは不要なので切り取ります。
- ②図の影の部分に接着剤をつけます。
- ③接着剤が他の部分につかないように注意しながらキャタピラの端を図のように

はめ込みます。この時、接合部ははがれやすいのでしっかり接着して下さい。

- キャタピラの接着剤がかわくまで車体下部に取り付けしないで下さい。またキャタピラが切れてしまった時は黒糸やホットキスなどで補強して下さい。
- このキャタピラは塗装ができます。

●The tracks in this kit can be glued using plastic cement.

- ① Remove any excess plastic from surface to be cemented.
- ② Apply cement. Be careful not to apply too thick.
- ③ Join track ends together and allow to set.
- Attach track to hull after cement has completely cured. If track breaks, join with staples or thread.
- The tracks can be painted using plastic paints.

●Die Ketten dieses Bausatzes mit Plastik-Kleber zusammenkleben.

- ① Plastik-Grate entfernen, damit sauber verklebt werden kann.
- ② Flüssigkleber bzw. Plastik-Kleber nicht zu dick auftragen.
- ③ Ketten-Enden zusammenpressen.
- Wenn der Kleber ausgetrocknet ist, Ketten auf Wanne aufziehen. Falls Kette reißt, mit Draht oder Faden zusammenhalten.
- Die Ketten-Teile können mit jeder Plastikfarbe bemalt werden.

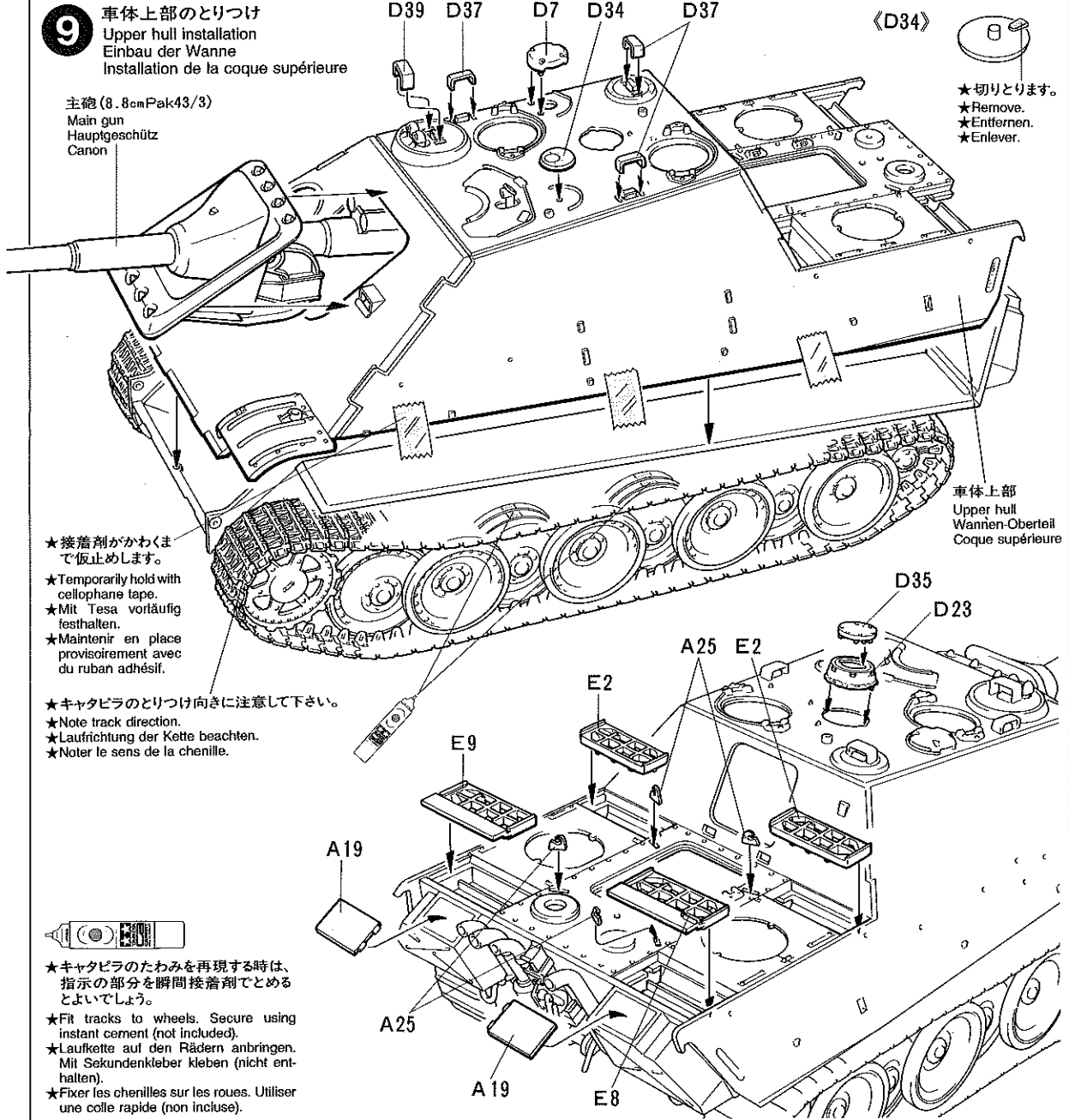
●Les chenilles de ce kit peuvent s'assembler à l'aide de colle pour maquettes plastique standard.

- ① Enlever tout excès de matière de la surface à coller.
- ② Appliquer la colle (une fine couche suffit).
- ③ Mettre en contact les deux extrémités et laisser sécher.
- Après séchage installer les chenilles sur les trains de roulement. Si une chenille casse, on peut la réparer à l'aide d'une agrafe ou de fil.
- La peinture des chenilles peut se réaliser à la peinture acrylique.

9

車体上部のとりつけ
Upper hull installation
Einbau der Wanne
Installation de la coque supérieure

主砲 (8.8cm Pak43/3)
Main gun
Hauptgeschütz
Canon



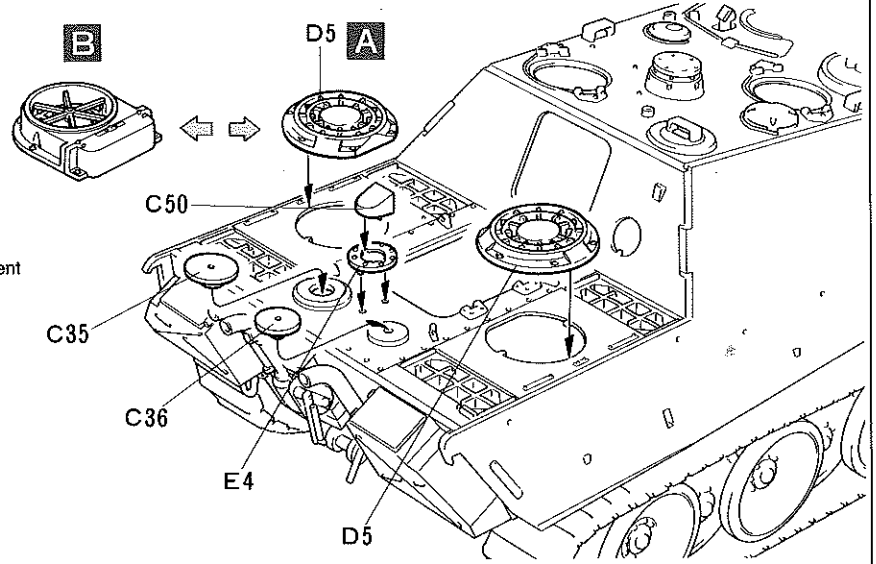
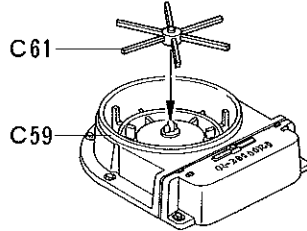
★切りとります。
★Remove.
★Entfernen.
★Enlever.

- ★接着剤がかわくまで仮止めます。
- ★Temporarily hold with cellophane tape.
- ★Mit Tesa vorläufig festhalten.
- ★Maintenir en place provisoirement avec du ruban adhésif.
- ★キャタピラのとりつけ向きに注意して下さい。
- ★Note track direction.
- ★Laufrichtung der Kette beachten.
- ★Noter le sens de la chenille.

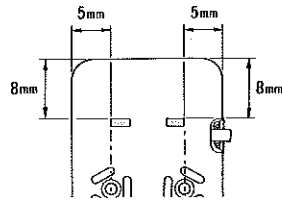
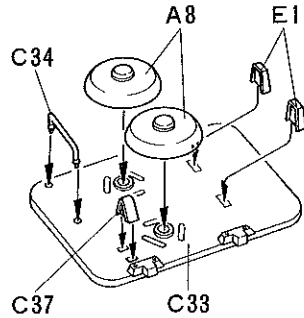
- ★キャタピラのためみを再現する時は、指示の部分を瞬間接着剤でとめるようにして下さい。
- ★Fit tracks to wheels. Secure using instant cement (not included).
- ★Laufkette auf den Rädern anbringen. Mit Sekundenkleber kleben (nicht enthalten).
- ★Fixer les chenilles sur les roues. Utiliser une colle rapide (non incluse).

10 エンジングリルのとりつけ
 Engine grille
 Motor-Abdeckgitter
 Grilles d'aération

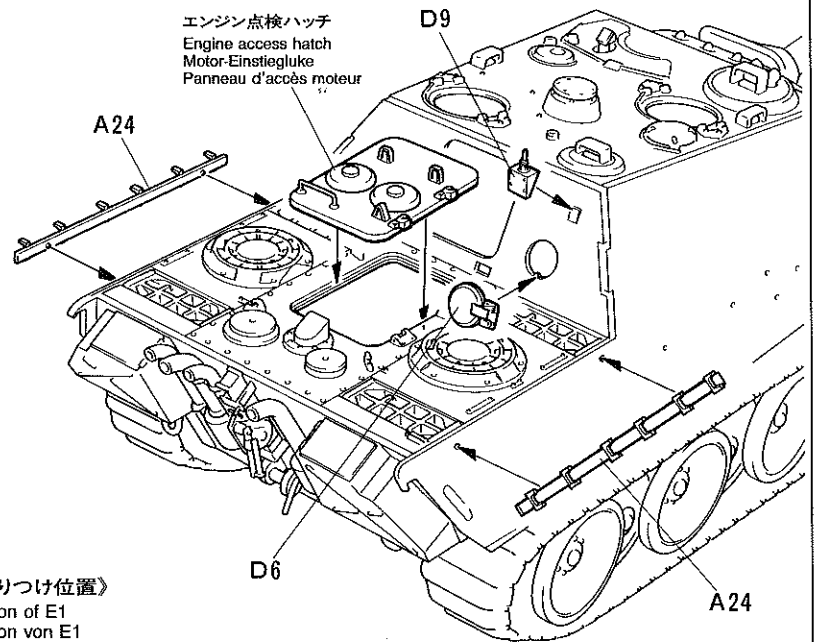
《温風式車内ヒーターユニット》
 Heater unit for crew compartment
 Heizgerät für Mannschaftsabteil
 Dispositif de chauffage du compartiment de combat



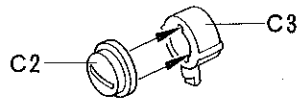
11 エンジン点検ハッチのとりつけ
 Engine access hatch
 Motor-Einstiegluke
 Panneau d'accès moteur



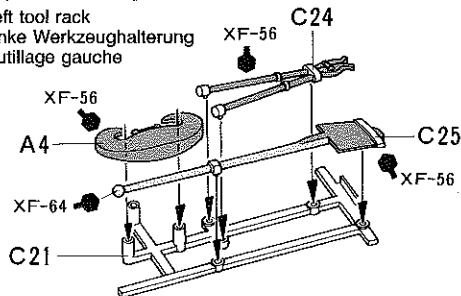
《E1とりつけ位置》
 Position of E1
 Position von E1
 Position de E1



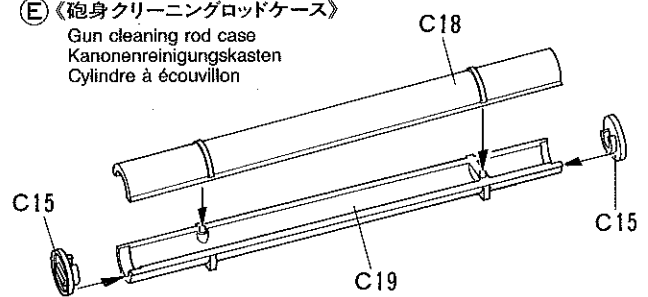
12 **D** 《ボッシュ型管制燈》
 Bosch headlight
 Bosch-Scheinwerfer
 Phare Bosch



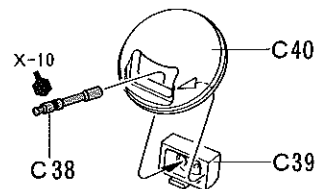
F 《左側OVMラック》
 Left tool rack
 Linke Werkzeughalterung
 Outillage gauche



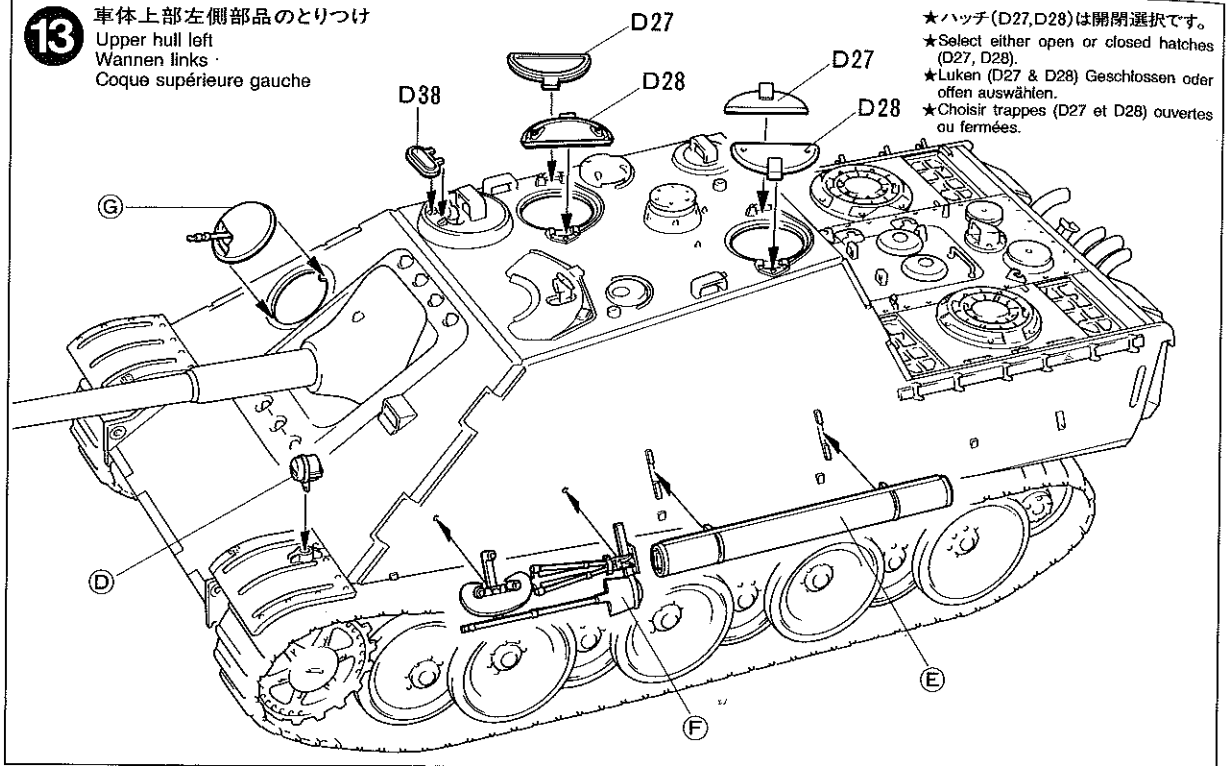
E 《砲身クリーニングロッドケース》
 Gun cleaning rod case
 Kanonenreinigungskasten
 Cylindre à écouvillon



G 《機銃マウント》
 Bow machine gun
 Bug-Maschinengewehr
 Mitrailleuse de caisse

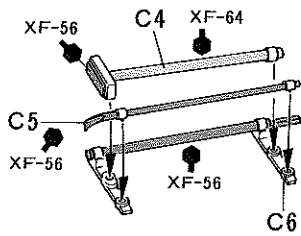


13 車体上部左側部品のとりつけ
Upper hull left
Wannen links
Coque supérieure gauche

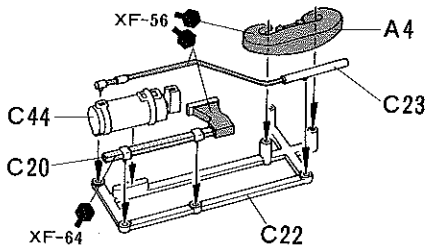


★ハッチ(D27,D28)は開閉選択です。
★Select either open or closed hatches (D27, D28).
★Luken (D27 & D28) Geschlossen oder offen auswählen.
★Choisir trappes (D27 et D28) ouvertes ou fermées.

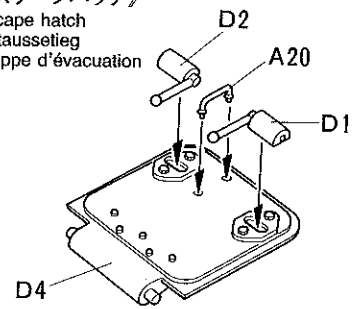
14 **H**《右側OVMラック1》
Right tool rack 1
Rechte Werkzeughalterung 1
Outillage droit 1



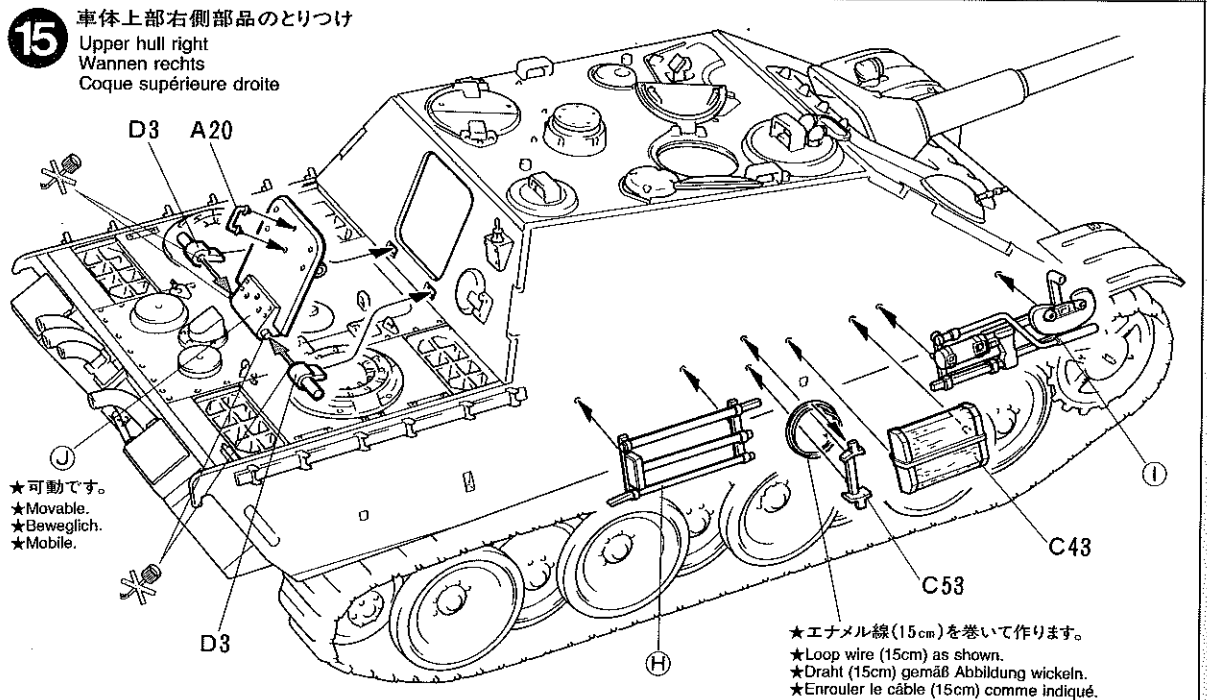
I《右側OVMラック2》
Right tool rack 2
Rechte Werkzeughalterung 2
Outillage droit 2



J《エスケープハッチ》
Escape hatch
Notausstieg
Trappe d'évacuation



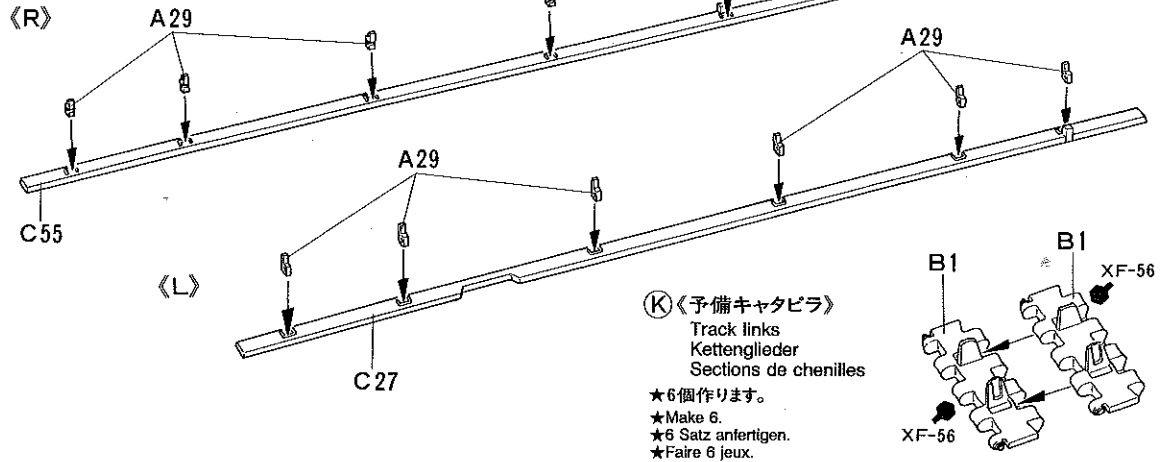
15 車体上部右側部品のとりつけ
Upper hull right
Wannen rechts
Coque supérieure droite



★可動です。
★Movable.
★Beweglich.
★Mobile.

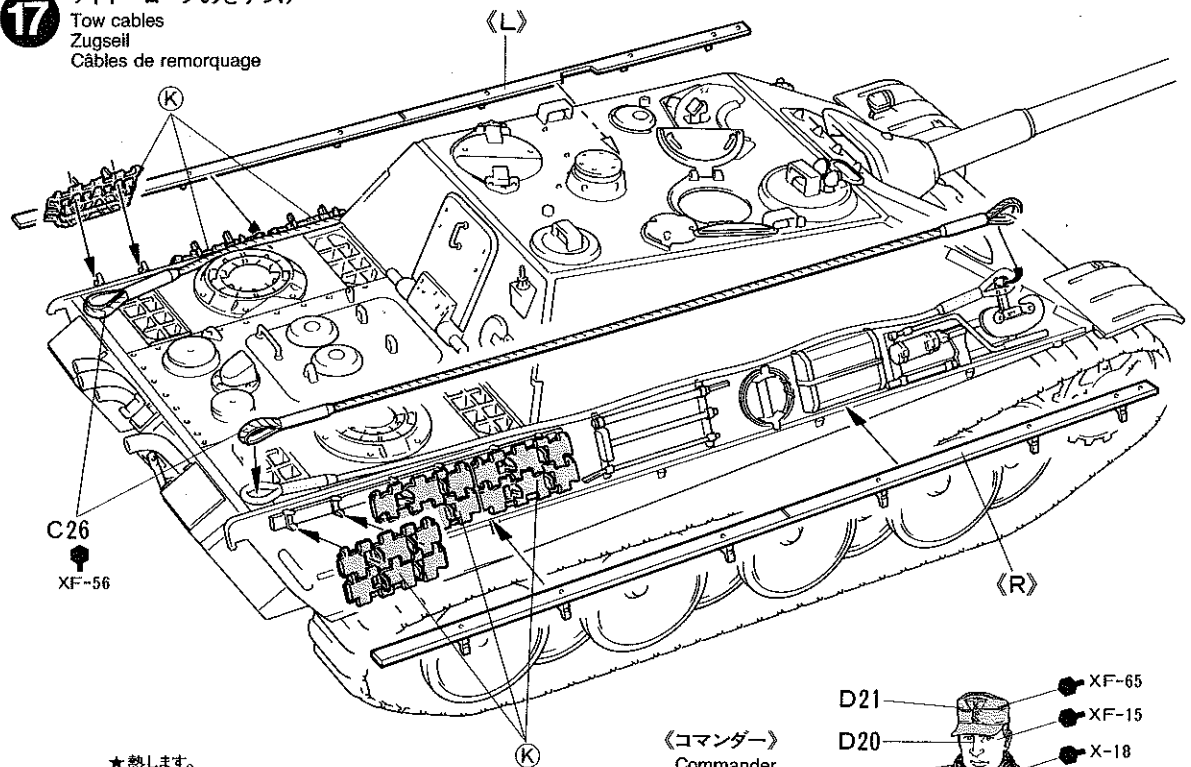
★エナメル線(15cm)を巻いて作ります。
★Loop wire (15cm) as shown.
★Draht (15cm) gemäß Abbildung wickeln.
★Enrouler le câble (15cm) comme indiqué.

16 シュルツェン架のくみたて
Side armor support
Befestigung der Schürzen
Supports de protections latérales



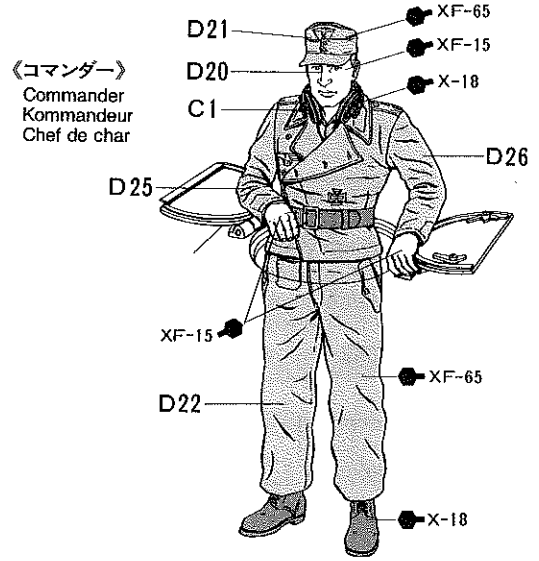
(K) 予備キャタピラ
Track links
Kettenglieder
Sections de chenilles
★6個作ります。
★Make 6.
★6 Satz anfertigen.
★Faire 6 jeux.

17 ワイヤロープのとりつけ
Tow cables
Zugseil
Câbles de remorquage

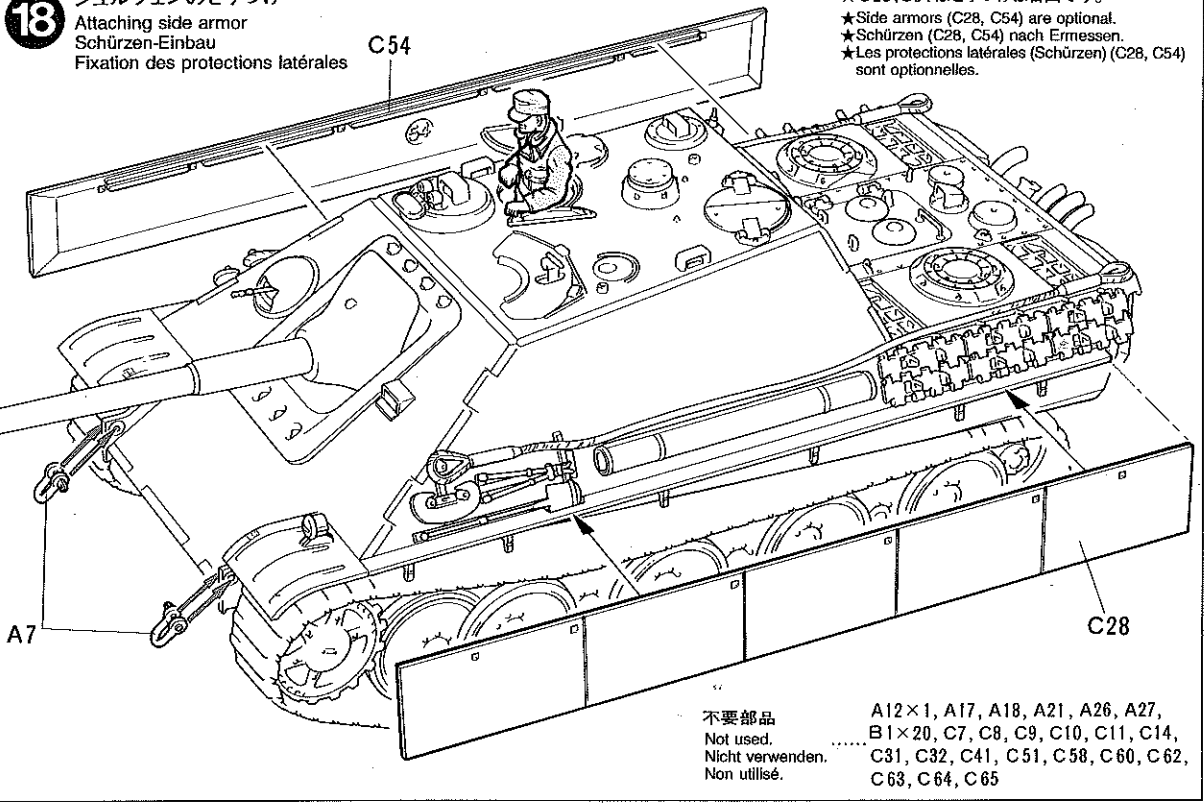


★熱します。
★Heat.
★Erhitzen.
★Chauffer.

★C26は熱しながら、少しずつ指で曲げ、車体に合うように形を整えて下さい。急に曲げると折れやすいので注意して下さい。
★Carefully heat and bend tow cables (C26) into shape to fit hull. Be careful not to break or melt.
★Vorsichtig erwärmen und die Zugseile (C26) so biegen, daß sie am Rumpf anliegen. Vermeiden Sie Bruch oder Durchschmelzen.
★Chauffer légèrement et plier les câbles de remorquage (C26) pour les mettre en forme. Attention à ne pas les casser ou les faire fondre.



18 シュルツェンのとりつけ
Attaching side armor
Schürzen-Einbau
Fixation des protections latérales

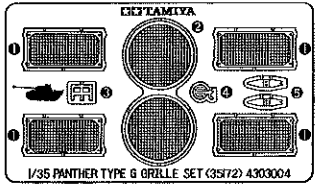


★C28, C54 はとりつけは自由です。
★Side armors (C28, C54) are optional.
★Schürzen (C28, C54) nach Ermessen.
★Les protections latérales (Schürzen) (C28, C54) sont optionnelles.

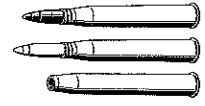
不要部品
Not used.
Nicht verwenden.
Non utilisé.
A12×1, A17, A18, A21, A26, A27,
B1×20, C7, C8, C9, C10, C11, C14,
C31, C32, C41, C51, C58, C60, C62,
C63, C64, C65

OPTIONS

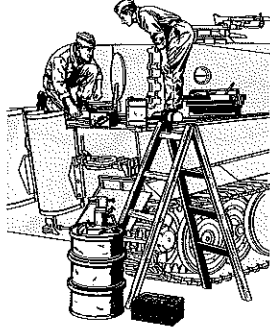
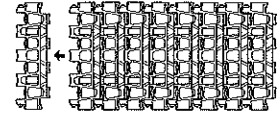
172 パンサーG型エッチンググリルセット
35172 Panther G Photo-Etched Grille Set



166 キングタイガー用88mm砲弾セット
35166 King Tiger 88mm Brass Projectiles



171 パンサーG型連結式キャタピラセット
35171 Panther G Separate Track Links



180 ドイツ戦車兵エンジン整備セット
35180 German Tank Engine Maintenance Crew Set

★ヤークトパンサーにエンジンをとりつける時は、パンサー用のツメを切りとって下さい。
★Follow the instructions for Panther during assembly and installation.
★Halten Sie sich bei Zusammen- und Einbau an die Anleitung für den Panther.
★Suivre les instructions relatives au Panther pour l'assemblage et l'installation.

AFTER MARKET SERVICE CARD

When purchasing Tamiya replacement parts, please take or send this form to your local Tamiya dealer so that the parts required can be correctly identified and supplied. Please note that specifications, availability and price are subject to change without notice.

| Parts code | |
|------------|-----------------|
| 0333135 | Upper Hull |
| 0443167 | Lower Hull |
| 0003467 | A Parts (1 pc.) |
| 0003468 | B Parts |
| 0003483 | C Parts |
| 0003513 | D & E Parts |

| | |
|---------|-----------------|
| 0553140 | Track (2 pcs.) |
| 9403068 | Metal Parts Bag |
| 1403157 | Decal |
| 1053221 | Instructions |

ITEM 35203

★部品請求には右のカードが必要です。部品請求なさる方はカードの住所、氏名、電話番号欄をしっかりとご記入下さい。

●振替料金が安く便利な郵便振替もご利用下さい。ご利用法は下記をご参考下さい。

《郵便振替のご利用法》
お近くの郵便局にある郵便振替払込用紙の通信欄(通常裏面にあります)に、ITEM番号、スケール、製品名、数量を必ず、ご記入下さい。そして表面の口座番号欄に00810-9-1118、加入者名欄に榊田宮模型、金額欄に必要な部品の合計金額を記入します。そして払込人住所氏名欄に、あなたの住所、氏名、郵便番号、電話番号をご記入いただき、代金をそえて郵便局の窓口にお出し下さい。また郵便振替をご利用になる時は右のカードは必要ありません。
右記の価格は予告なく変更となる場合がありますので御了承下さい。

《イタレリ製キット購入法》イタレリ製キットのご注文は当社アフターサービスをご利用下さい。イタレリ製品の一覧をご用意しております。お問い合わせはお電話でアフターサービスまで。

GERMAN TANK DESTROYER
JAGDPANTHER
1/35 ヤークトパンサー後期型 LATE VERSION

部品を紛失したり、破損なされた方は、このカードの必要部品を丸でかこみ代金を現金書留又は定額為替で田宮模型アフターサービス係までお申し込み下さい。
お問合せ電話番号 静岡 054-283-0003
東京 03-3899-3765 (静岡へ自動転送)
営業時間/平日(月～金曜日)8:00～17:00 祝日▶休み

| | |
|------------|------|
| 車体上部 | 590円 |
| 車体下部 | 540円 |
| Aパーツ(1コ) | 500円 |
| Bパーツ | 540円 |
| Cパーツ | 760円 |
| D, Eパーツ | 700円 |
| キャタピラ(1台分) | 370円 |
| 金具袋詰 | 190円 |
| マーク | 190円 |
| 説明図 | 320円 |

For Japanese use only! ☆ITEM 35203

住所

電話 () -

氏名



PAINTING

《パンサーG後期型の塗装について》
 戦争後期のドイツ軍戦車はダークイエロー、ダークグリーン、レッドブラウンの3色で迷彩が施されていました。ベースにダークイエローを塗装し、その上からダークグリーン、レッドブラウンで迷彩を施すという工程が1944年8月より工場で行われており、パンサーG後期型もこのように塗装されていたと思われます。また同年11月からは使用色はそのままにベースがダークグリーンに変更され、同じく秋頃から、この迷彩の上に同色で斑点を加えたアンブッシュ迷彩が多く見られるようになっていきます。迷彩パターン

等は図中の塗装図を参考にして下さい。

PAINTING THE PANTHER G LATE VERSION
 Towards the end of the Second World War, most German armored vehicles were applied a camouflage of dark yellow, dark green, and red brown. Camouflage were factory applied on a dark yellow base. However, beginning November, 1944 the base coat was altered to dark green with the same camouflage schemes. Further more a spotted camouflage called "ambush camouflage" were seen during the same period.

BEMALUNG DES PANTHER TYP G SPÄTE AUSFÜHRUNG

Gegen Ende des zweiten Weltkriegs trugen die meisten Deutschen Panzerfahrzeuge eine Tarnbemalung aus dunkelgelb, dunkelgrün

und rotbraun. Die Tarnfarbe wurde bei der Fertigung auf dunkelgelbem Grund aufgebracht. Ab November 1944 wurde die Grundierungsfarbe in dunkelgrün geändert, bei sonst gleicher Tarnbemalung gebräuchlich, die "Hinterhalts-Tarnung" bezeichnet wurde.

DECORATION DU PANTHER G VERSION TARDIVE

Vers la fin de la Seconde Guerre Mondiale, la plupart des véhicules blindés allemands portaient un camouflage jaune sombre, vert foncé et brun rouge. Le camouflage était appliqué en usine sur une base jaune sombre. Cependant, à partir de novembre 1944, la teinte de base devint le vert foncé, le même camouflage étant conservé. Un camouflage à pois du type "embuscade" fut également appliqué durant la même période.

APPLYING DECALS

《スライドマークのはりかた》

- ①はりたいマークをハサミで切りぬきます。
- ②マークをぬるま湯に10秒ほどひたしてからタオル等の布の上におきます。
- ③台紙のはしを手でもち、貼る所にマークをスライドさせてモデルに移して下さい。
- ④指に少し水をつけてマークをぬらしながら、正しい位置にずらしします。
- ⑤やわらかい布でマーク内側の気泡をおし出しながら、おしつけるようにして水分をとります。

DECAL APPLICATION

1. Cut off decal from sheet.
2. Dip the decal in tepid water for about 10 sec. and place on a clean cloth.
3. Hold the backing sheet edge and slide decal onto the model.
4. Move decal into position by wetting decal with finger.
5. Press decal gently down with a soft cloth until excess water and air bubbles are gone.

ANBRINGUNG DES ABZIEHBILDES

1. Abziehbild vom Blatt ausschneiden.
2. Das Abziehbild ungefähr 10 Sek. in lauwarmes Wasser tauchen, dann auf sauberen Stoff legen.
3. Die Kante der Unterlage halten und das Abziehbild auf das Modell schieben.
4. Das Abziehbild an die richtige Stelle schieben und dabei mit dem Finger das Abziehbild naßmachen.

ben und dabei mit dem Finger das Abziehbild naßmachen.

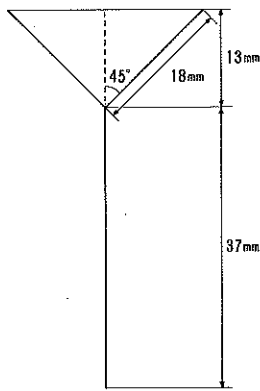
5. Das Abziehbild mit weichem Stoff ganz andrücken, bis kein überflüssiges Wasser und keine Luftblasen mehr vorhanden sind.

APPLICATION DES DECALCOMANIES

1. Découpez la décalcomanie de sa feuille.
2. Plongez la décalcomanie dans de l'eau tiède pendant 10 secondes environ et poser sur un linge propre.
3. Retenez la feuille de protection par le côté et glissez la décalcomanie sur le modèle réduit.
4. Placez la décalcomanie à l'endroit voulu en la mouillant avec un de vos doigts.
5. Pressez doucement la décalcomanie avec un tissu doux jusqu'à ce que l'eau en excès et les bulles aient disparu.

《指揮車輛をつくる場合》

Commander's tank
 Kommandanten-Panzer
 Char de commandement

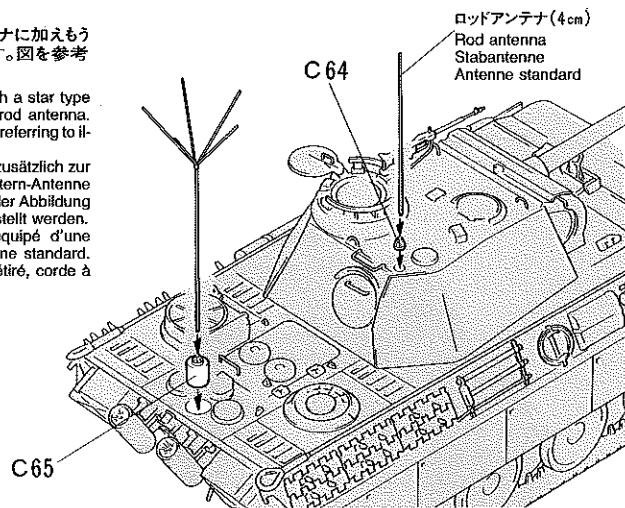


★指揮車輛には、従来のロッドアンテナに加えもう1本とスターアンテナをとりつけます。図を参考に伸ばしランナーなどでつくります。

★Commander's tank was equipped with a star type antenna, in addition to the standard rod antenna. Reproduce using stretched sprue etc., referring to illustration.

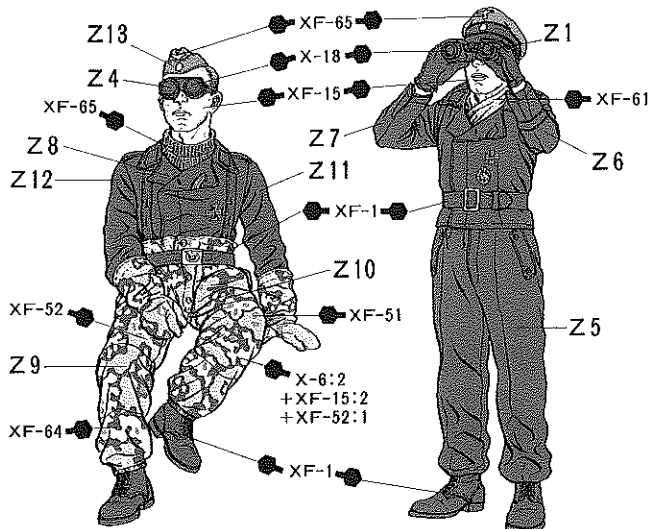
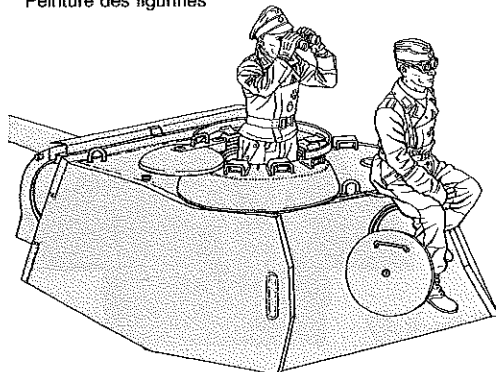
★Der Panzer des Kommandanten war zusätzlich zur normalen Stabantenne mit einer Stern-Antenne ausgestattet. Sie kann entsprechend der Abbildung aus gezogenem Abfallmaterial hergestellt werden.

★Le char de commandement était équipé d'une antenne en étoile en plus de l'antenne standard. Les reproduire à l'aide de plastique étiré, corde à piano... en se référant à l'illustration.



《人形の組み立てととりつけ》

Painting figures
 Bemalung der Figur
 Peinture des figurines

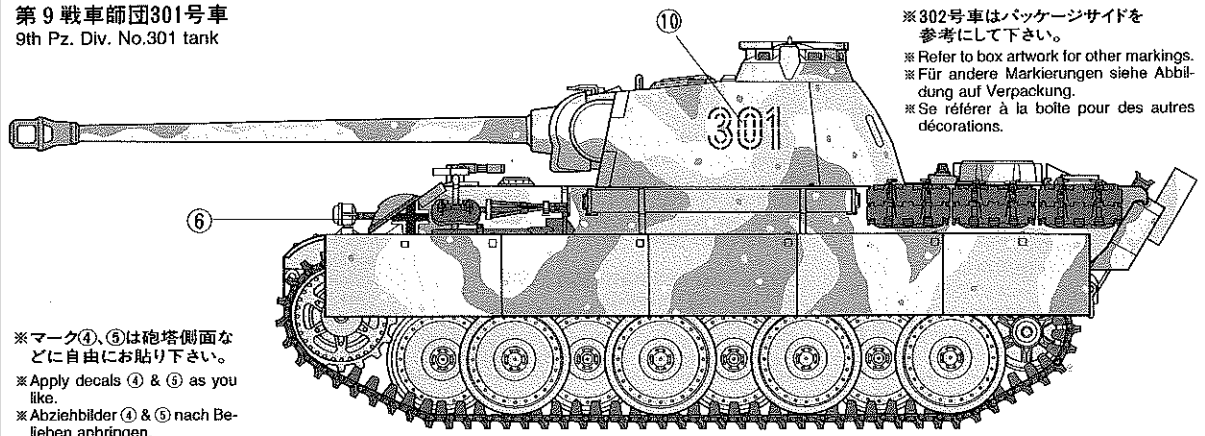


X-6 ● オレンジ / Orange / Orange / Orange
 XF-51 ● カーキドラブ / Khaki drab / Braun-Khaki / Vert kaki
 XF-52 ● フラットアース / Flat earth / Erdfarbe / Terre mate

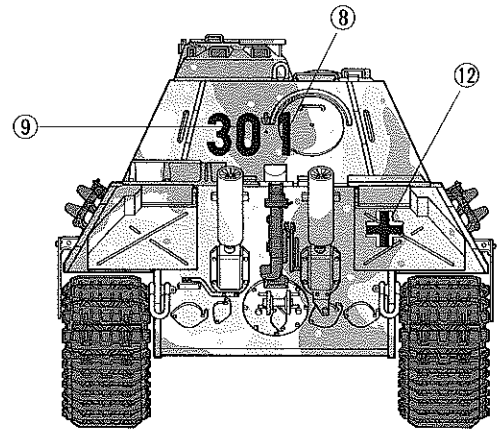
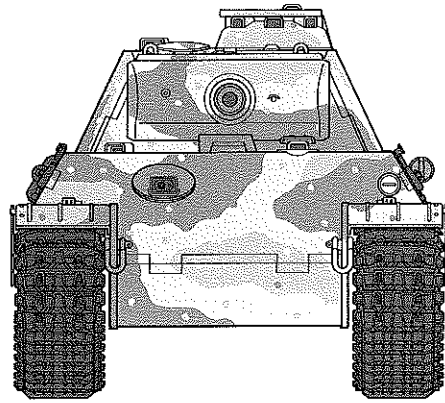
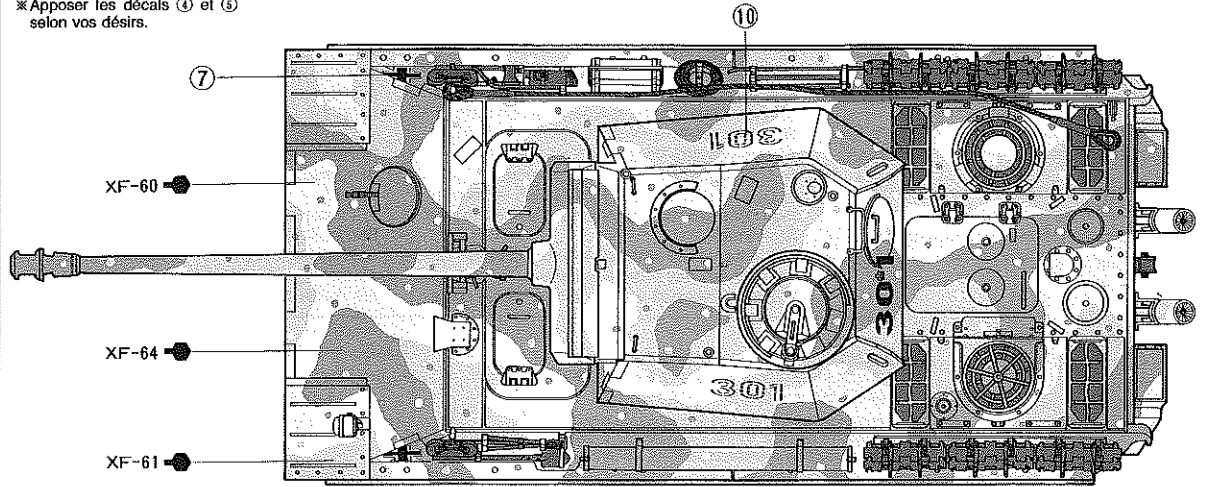
第9戦車師団301号車
9th Pz. Div. No.301 tank

※302号車はパッケージサイドを参考にして下さい。

※ Refer to box artwork for other markings.
※ Für andere Markierungen siehe Abbildung auf Verpackung.
※ Se référer à la boîte pour des autres décorations.



※マーク④、⑤は砲塔側面などに自由にお貼り下さい。
※ Apply decals ④ & ⑤ as you like.
※ Abziehbilder ④ & ⑤ nach Belieben anbringen.
※ Apposer les décals ④ et ⑤ selon vos désirs.



第116戦車師団413号車
116th Pz. Div. No.413 Tank

