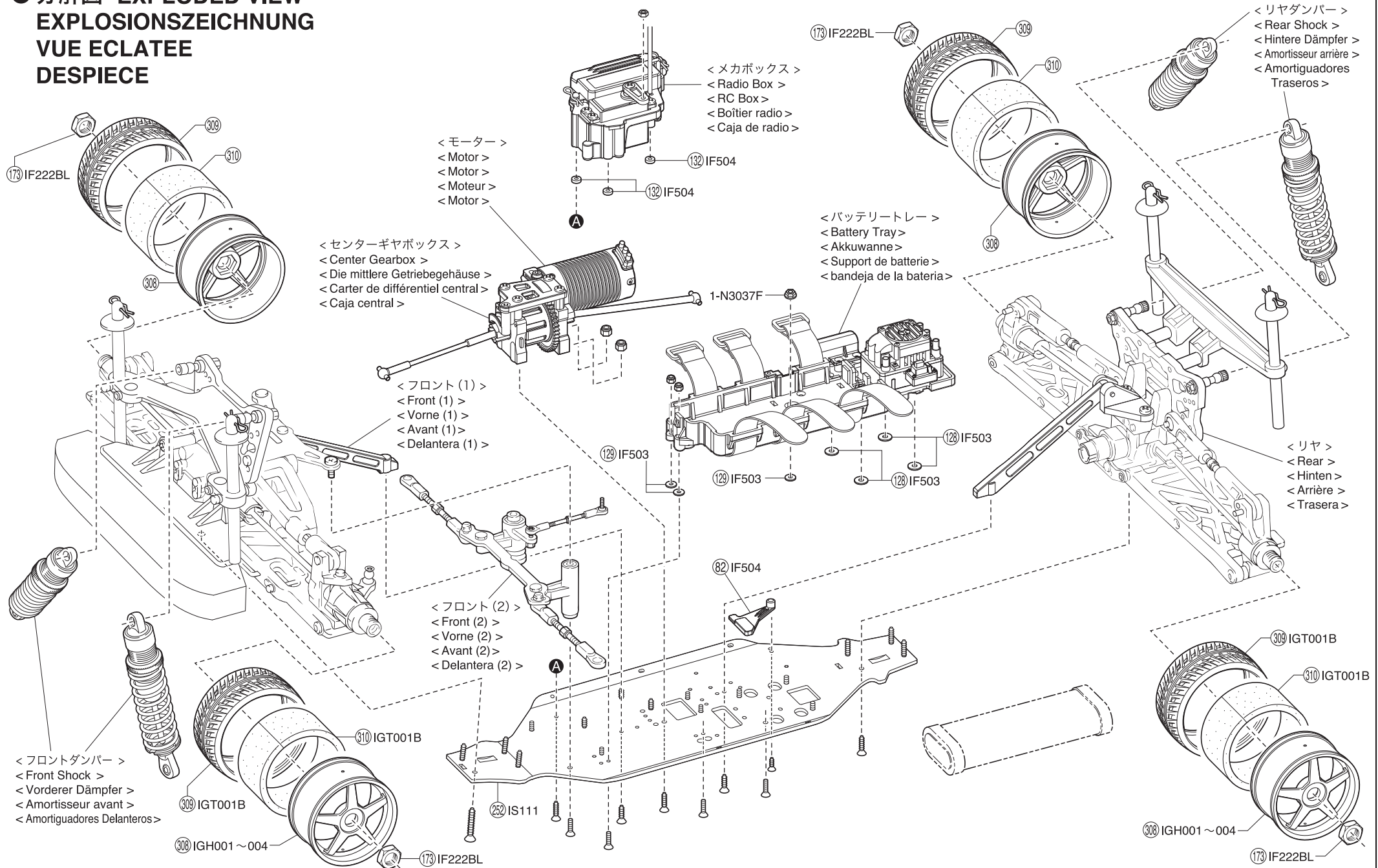


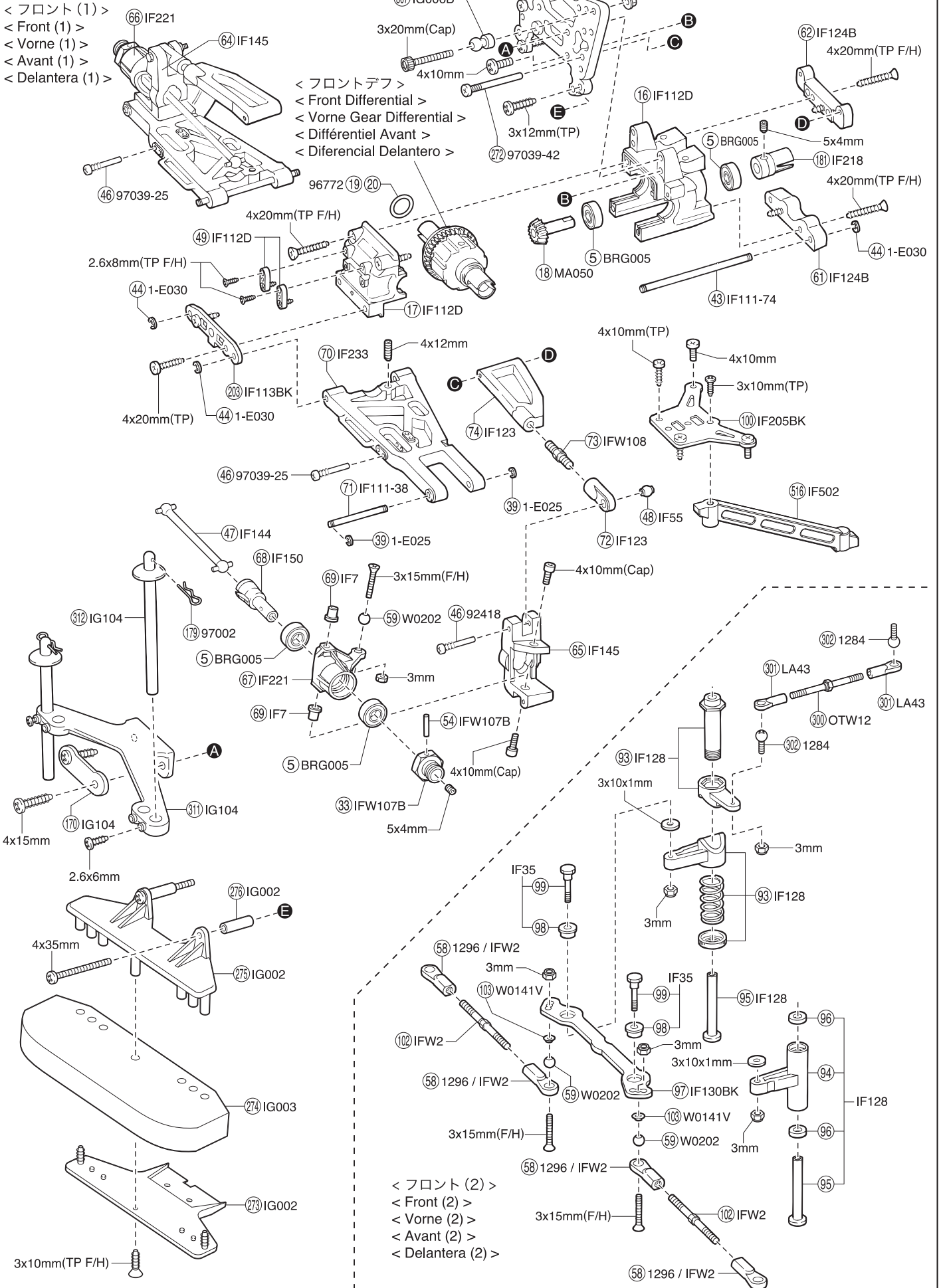
● 分解図 EXPLODED VIEW  
EXPLOSIONSZEICHNUNG  
VUE ECLATEE  
DESPIECE



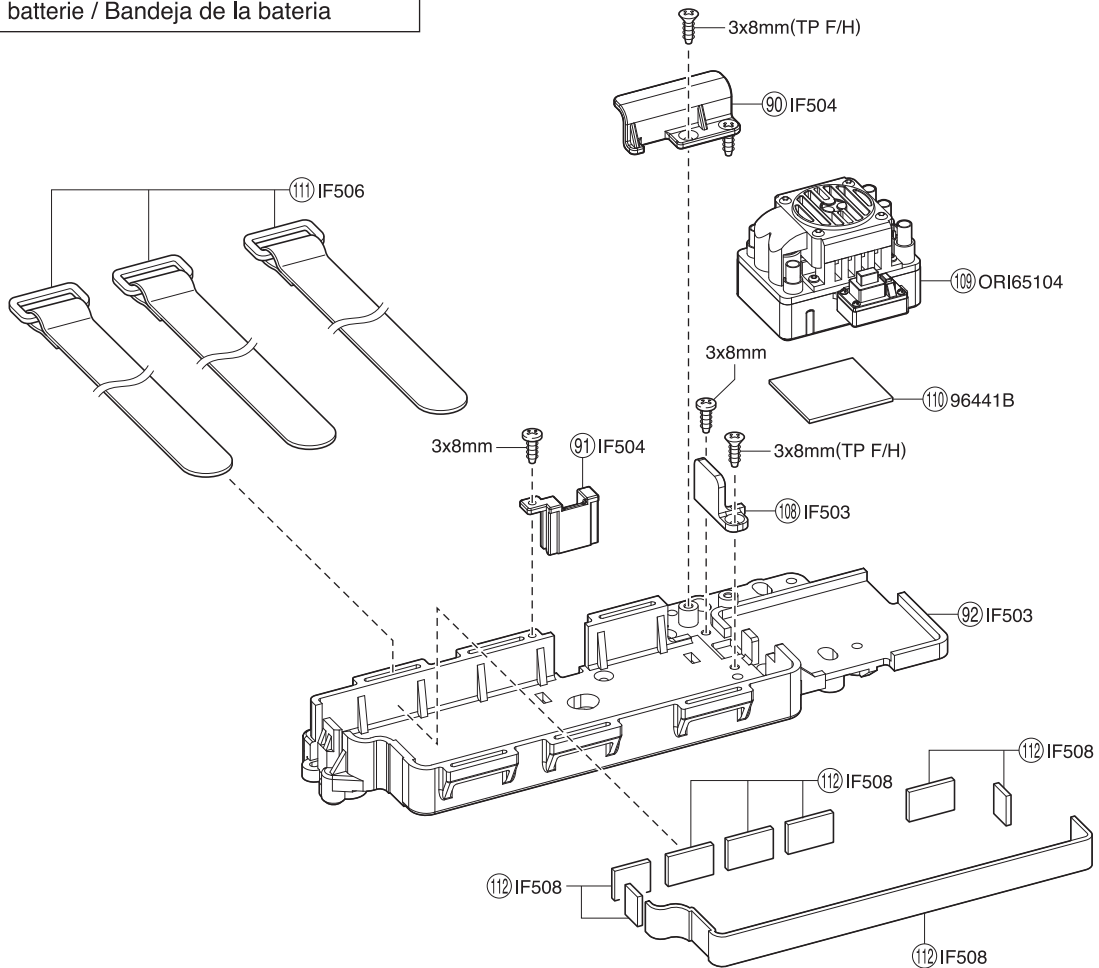
フロント / Front / Vorne  
Avant / Delantera

- < フロント (1) >
- < Front (1) >
- < Vorne (1) >
- < Avant (1) >
- < Delantera (1) >

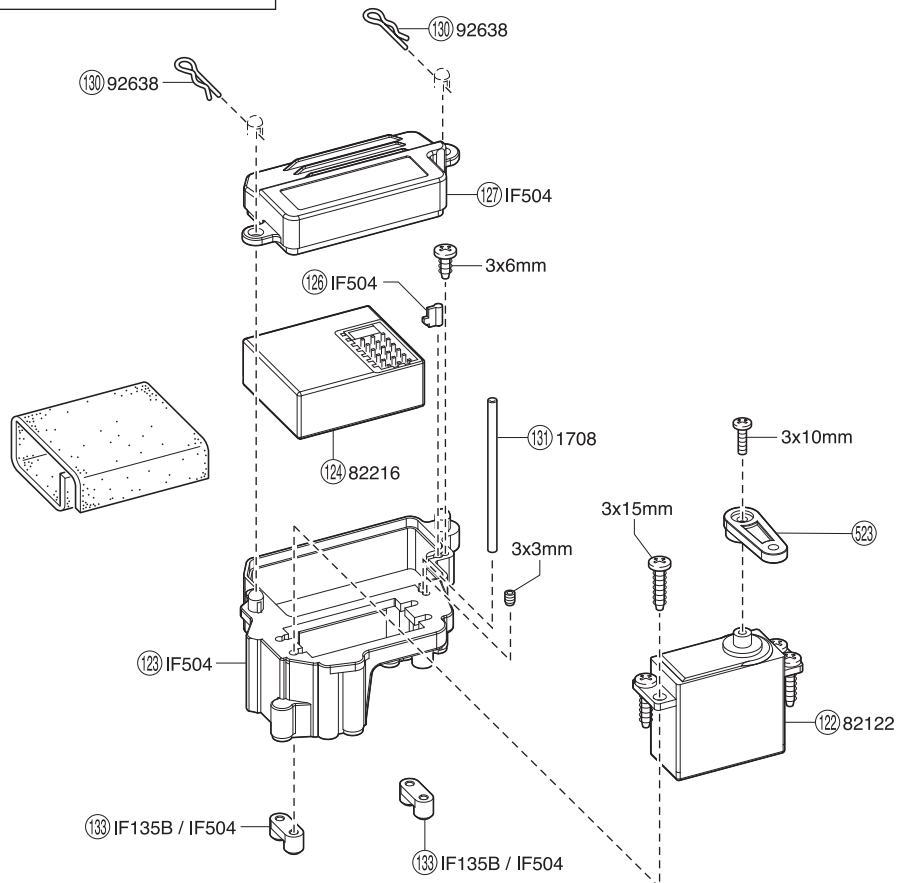
- < フロントデフ >
- < Front Differential >
- < Vorne Gear Differential >
- < Différentiel Avant >
- < Diferencial Delantera >



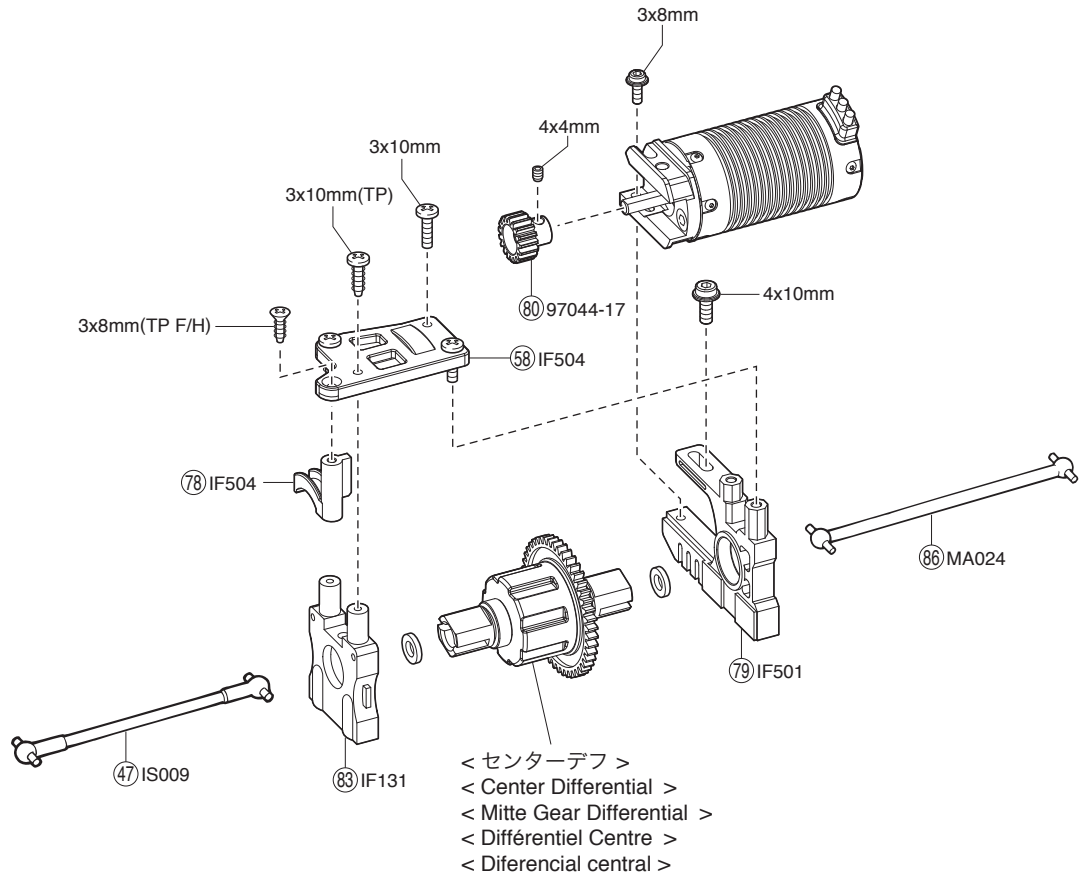
バッテリートレイ / Battery Tray / Akkuwanne  
Support de batterie / Bandeja de la batería



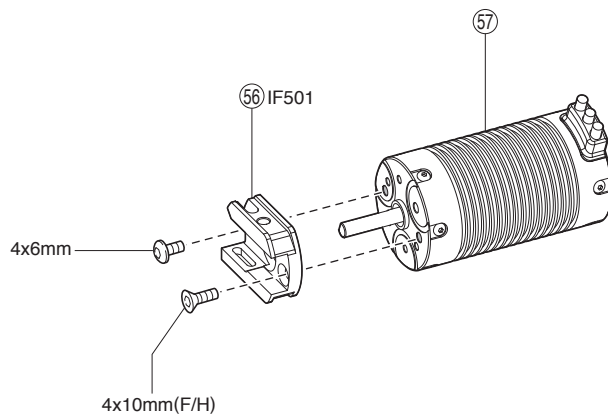
ラジオボックス / Radio Box / Empfängerbox  
Boitier radio / Caja de radio



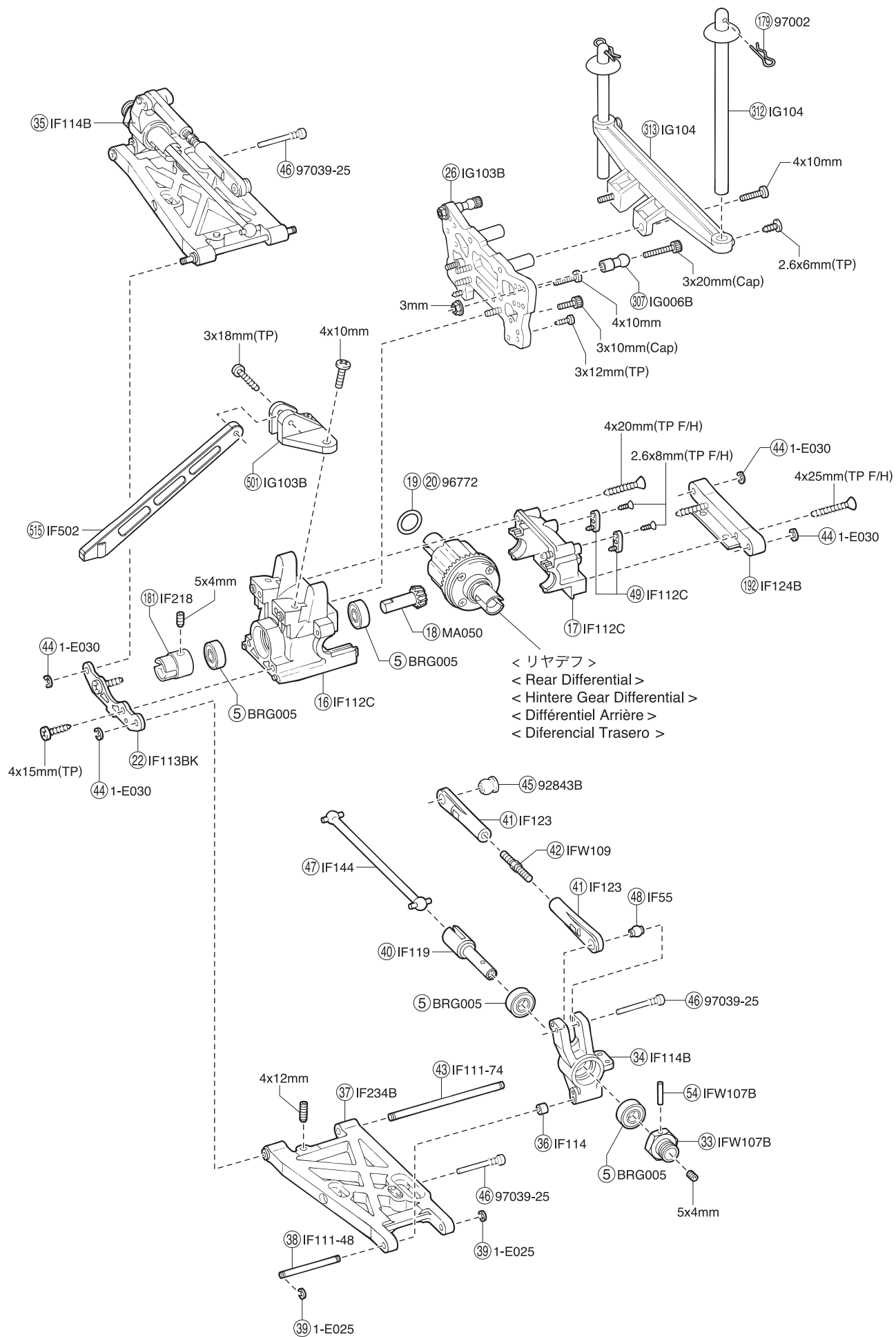
センターギヤボックス / Center Gearbox / Die mittlere Getriebegehäuse  
 Carter de différentiel central / Caja central



モーター / Motor / Motor  
 Moteur / Motor

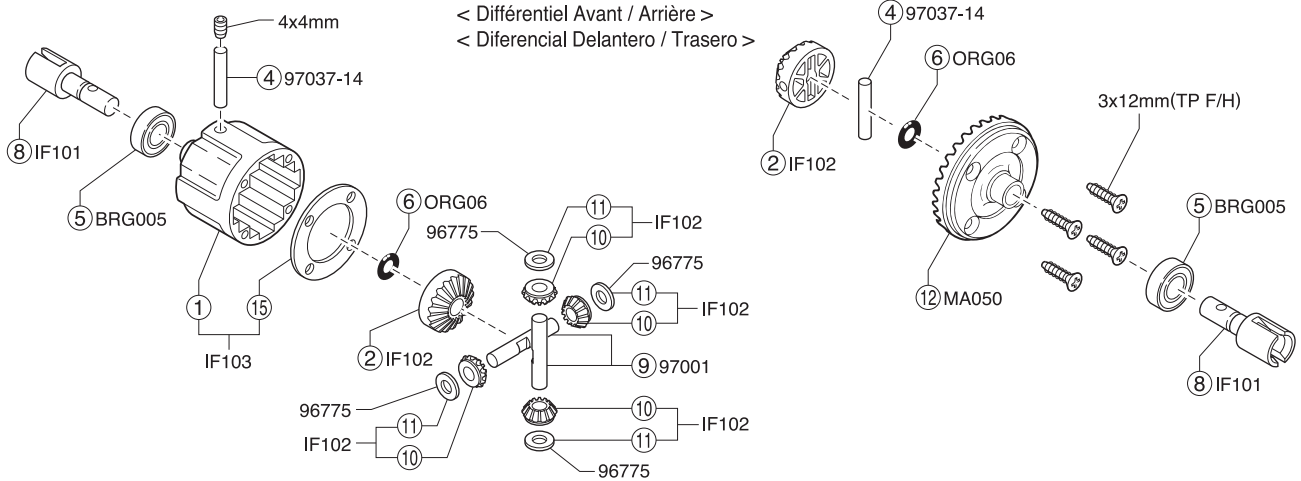


リヤ / Rear / Hinten  
Arrière / Trasera

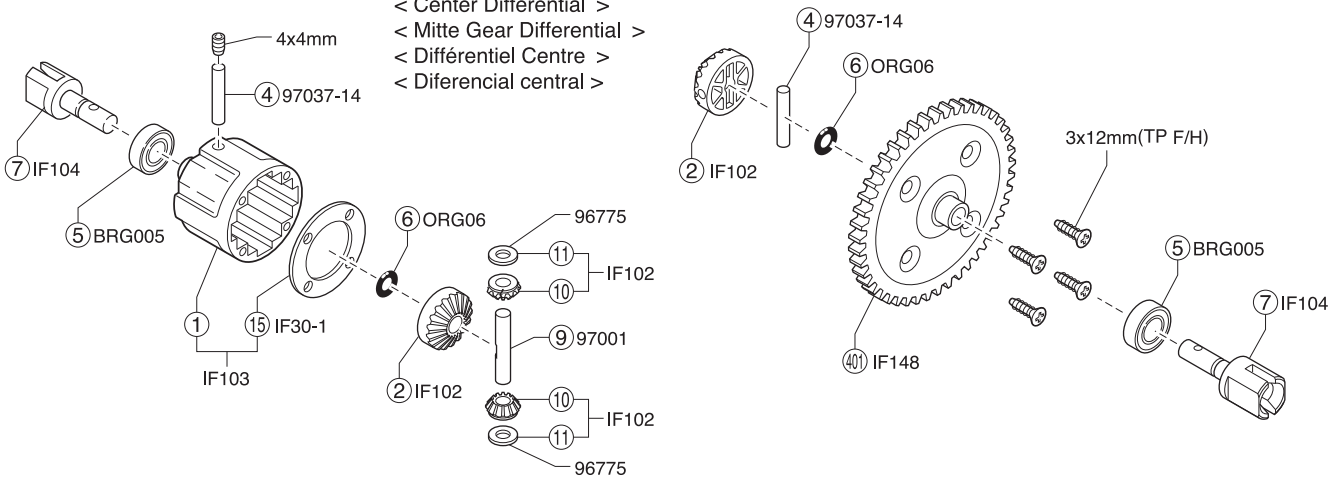


デフギヤ / Differential / Gear Differential  
Différentiel / Diferencial

< フロント/リヤデフ >  
< Front / Rear Differential >  
< Vorne / Hintere Gear Differential >  
< Différentiel Avant / Arrière >  
< Diferencial Delantero / Trasero >



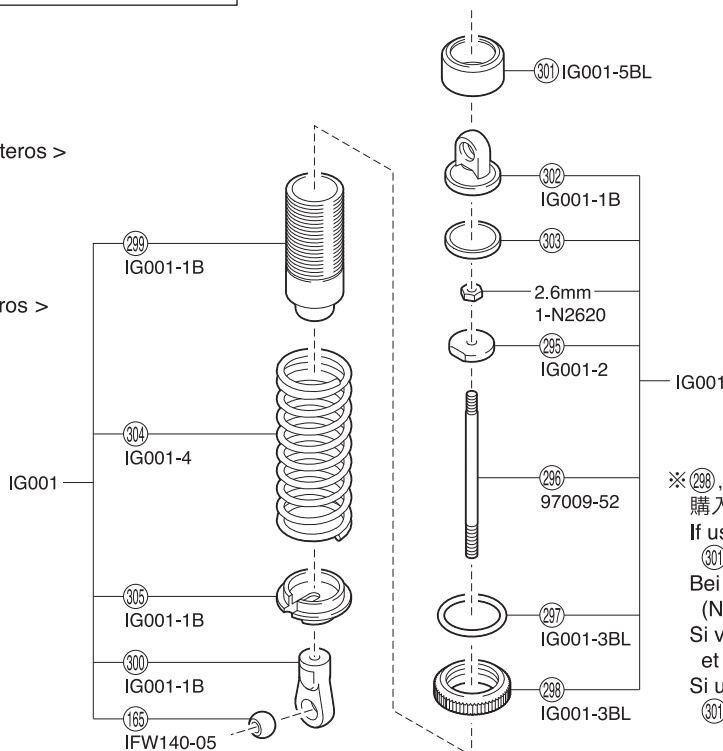
< センターデフ >  
< Center Differential >  
< Mitte Gear Differential >  
< Différentiel Centre >  
< Diferencial central >



ダンパー / Shock Absorber / Stoßdämpfer  
Amortisseur / Amortiguador

< フロントダンパー >  
< Front Shock >  
< Vorderer Dämpfer >  
< Amortisseur avant >  
< Amortiguadores Delanteros >

< リヤダンパー >  
< Rear Shock >  
< Hintere Dämpfer >  
< Amortisseur arrière >  
< Amortiguadores Traseros >



※(298),(301)はNO.IG001 GTダンパーセットで  
購入した場合、色はシルバーとなります。  
If using No.IG001 GT Shock Set, (298) and  
(301) are silver.

Bei Verwendung von dem GT Stoßdämpfer Set  
(Nr. IG-01) sind Teil (298) und Teil (301) silber.  
Si vous utilisez les amortisseurs #IG001, (298)  
et (301) sont grises.  
Si utiliza el amortiguador No.IG001 GT, (298) y  
(301) son plateados.