





Valiant™ 10cc



Almost-Ready-To-Fly



HANGAR 9®

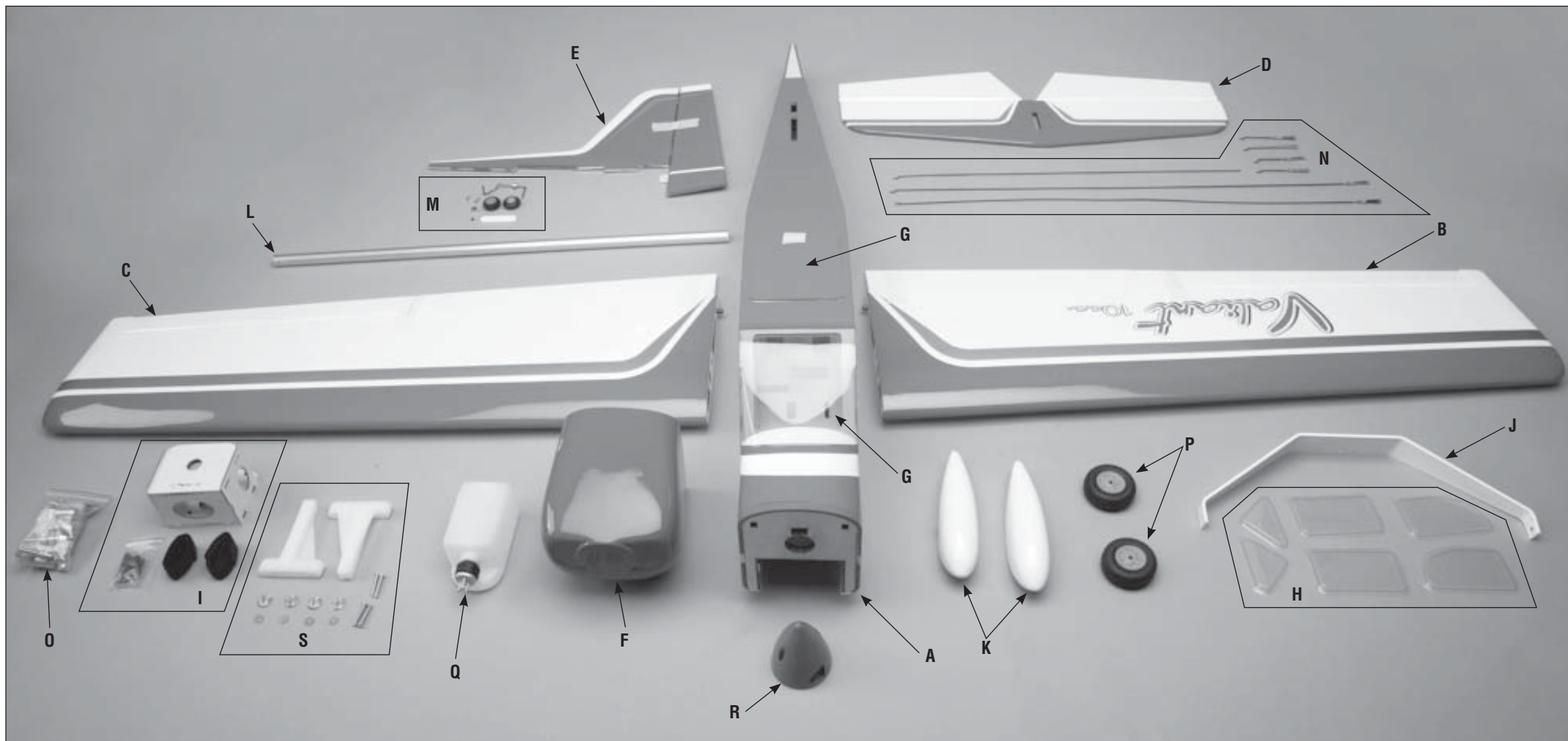


Instruction Manual
Bedienungsanleitung
Manuel d'utilisation
Manuale di Istruzioni

	69.0 in (1,75 m)
	640 sq in (41,3 dm ²) Total/Totale
	49.25 in (1,25 m)
	7-8 lbs (3,2-3,7 kg)

	2-Stroke Gas: 10cc, 4-Stroke gas/petrol: 10cc 2-Takt Benziner: 10cc, 4-Takt Benzin: 10 cc 2 temps Essence: 10cc, 4 temps essence: 10cc 2-Tempi Gas: 10cc, 4 tempi benzina: 10 cc
	Electric Power: Power 46 Brushless Elektro Antrieb Power: Power 46 Brushless Moteur électrique (EP): Power 46 Brushless Motore elettrico: Power 46 Brushless

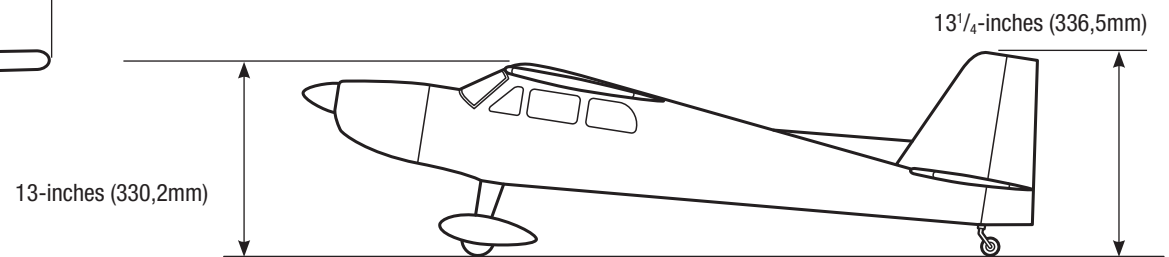
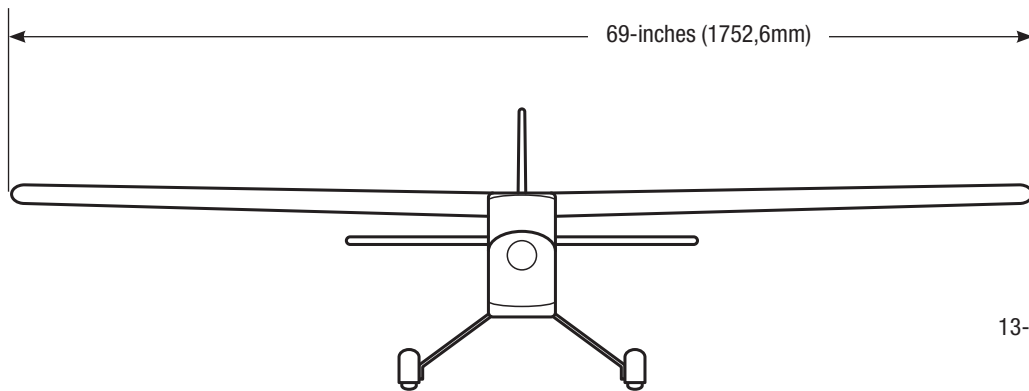
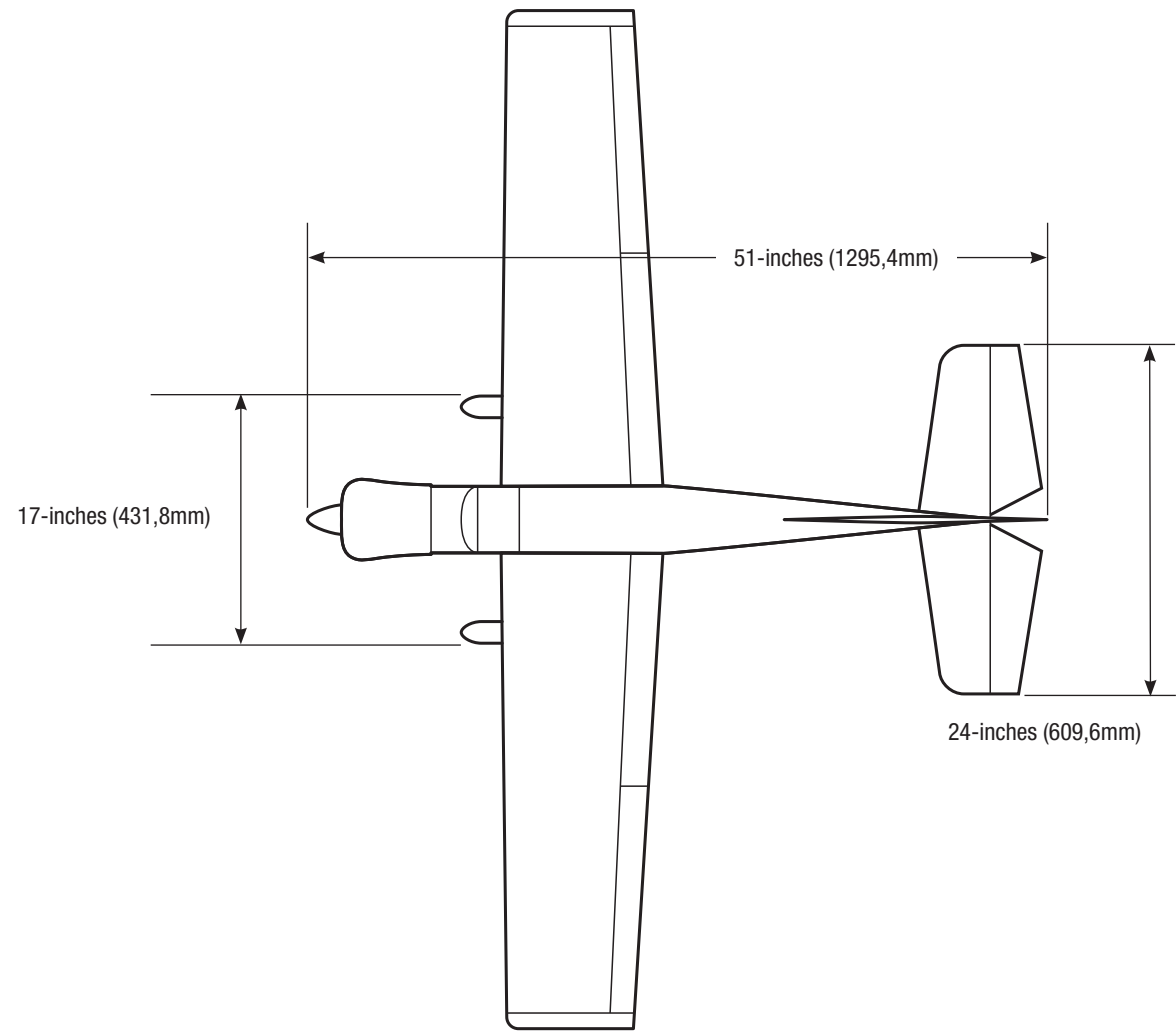
	6-channel (or greater) with 8 servos 6-Kanal (oder größer) mit 8-Servos 6 voies (ou plus) avec 8 servos a 6 canali (o più) con 8 servo
	Spinner: 2.25-inch Spinner: 57mm Cône: 57mm Ogiva dell'elica: 57mm



Part #	English	Deutsch	Français	Italiano
REPLACEMENT PARTS • ERSATZTEILE • PIÈCES DE RECHANGE • PEZZI DI RICAMBIO				
A HAN508001	Fuselage	Rumpf	Fuselage	Fusoliera
B HAN508002	Left Wing Panel	Tragfläche links	Aile gauche	Semiala sinistra
C HAN508003	Right Wing Panel	Tragfläche rechts	Aile droite	Semiala destra
D HAN508004	Stabilizer and Elevator Set	Höhenruderset	Set Plan horizontal et Gouverne de profondeur	Set stabilizzatore ed elevatore
E HAN508005	Fin and Rudder	Finne u. Seitenruder	Dérive et sa gouverne	Direzionale e timone
F HAN508006	Cowling	Motorhaube	Capot moteur	Carenatura
G HAN508007	Hatch with Windshield	Klappe mit Windschutz	Trappe avec pare-brise	Sportello con parabrezza
H HAN508008	Window Set	Fenster Set	Jeu de fenêtres	Set finestre
I HAN508009	EP Box & Battery Tray	EP-Box und Akkufach	Tablette de boîtier électrique et de batterie	Scatola motore elettrico e portabatteria
J HAN508010	Main Landing Gear	Hauptfahrwerk	Train d'atterrissage principal	Carrello di atterraggio principale
K HAN508011	Wheel Pants	Radverkleidung	Carénage de roue	Copriuote
L HAN508012	Wing Tube	Tragflächenverbinder	Clé d'aile	Tube dell'ala
M HAN508013	Tail Wheel Assembly	Spornrad m. Zbh.	Assemblage de roulette de queue	Gruppo del ruotino di coda
N HAN508014	Pushrod Set	Gestänge / Anlenkungen Set	Jeu de tringleries	Set dell'asta di spinta
O HAN508015	Hardware Set	Kleinteile Set	Sachet de visserie	Set dei pezzi
P HAN508017	Main Wheel Set	Fahrwerksräder Set	Paire de roues principales	Set ruota principale
Q HAN508018	Fuel Tank	Kraftstofftank	Réservoir de carburant	Serbatoio carburante
R HAN508019	2 1/4-inch Red Spinner	Roter Spinner 5,7 cm (2 1/4 Zoll)	Cône rouge de 5,7 cm (2-1/4 po)	Ogiva rossa da 5,7 cm (2 1/4 pollici)
S HAN501513	Engine Mount	Motorhalterung	Support du moteur	Supporto motore
SMALL PARTS (NOT SHOWN) • KLEINTEILE (NICHT ABGEBILDET) • PETITES PIÈCES (NON REPRÉSENTÉES) • PARTI DI PICCOLE DIMENSIONI (NON MOSTRATE)				
HAN508016	Decal Set	Dekorbogen	Planche de décoration	Set di decalcomanie
REQUIRED RADIO EQUIPMENT • ERFORDERLICHE RC AUSRÜSTUNG • ÉQUIPEMENT RADIO REQUIS • APPARECCHIATURE RADIO NECESSARIE				
SPMA3002 x5	Heavy-Duty Servo Extension 9-inch	Servokabelverlängerung 230 mm (9 inch)	Rallonge de servo, 230 mm	Estensione servo 9 pollici
SPMA3054	Servo Connector Clips (25)	Servosteckerklappen (25)	Attaches de connexion du servo (25)	Morsetti servocomando (25)
SPMAR7350	AR7350 7 Channel AS3X Receiver	AR7350 7-Kanal-AS3X-Empfänger	Récepteur AS3X 7 canaux AR7350	Ricevitore AR7350 a 7 canali AS3X
SPMA3008	Heavy-Duty Y-Harness 6-inch	Heavy Duty Y-Kabelbaum, 152 mm (6 Zoll)	Harnais résistant en Y de 15 cm (6 po)	Prolunga a Y Heavy Duty, 15 cm
2-STROKE GAS • 2-TAKT BENZINER • 2 TEMPS ESSENCE • 2-TEMPI A BENZINA				
APC12060	Sport Propeller, 12 x 6	Sportpropeller, 12 x 6	Hélice sport, 12 x 6	Elica sport, 12 x 6
EVOE10GX2	10GX Gas Engine with Pumped Carb	Evolution 10-cc	Evolution 10cc	Evolution 10 cc
EVO0466102	13mm Muffler Extension	13 mm Schalldämpfer-Erweiterung	Rallonge de silencieux de 13 mm	Prolunga marmitta da 13 mm
EVOA102	Medium Gas-FKM Fuel Tubing (1 meter)	Mittlere Gas-FKM Kraftstoffleitung (1 Meter)	Tuyau de carburant en FKM moyen (1 mètre)	Tube per combustibile FKM medio (1 metro)
SPMB2000LPRX x2	2000mAh 2S 7.4V LiPo Rx Battery	LiPo-Empfängerakku (7,4 V / 2000 mAh)	Batterie Li-Po de récepteur 7,4 V 2000 mAh	Batteria per ricevitore da 7,4 V Li-Po, 2.000 mAh
SPMSA6110 x7	A6110 HV Standard Servo	A6110 HV Standard Servo	Servo standard A6110 HV	Servo standard A6110 HV
EVOA112	Evolution 3 Wire Ignition/Rx Switch	Evolution Zündschalter	Interrupteur Evolution 3 fils Allumage/RX	Evolution, interruttore a 3 fili accensione/ ricevitore
EVOA104	Exhaust Deflector Kit: 8/10/15GX	Abgasleitelementsatz: 8/10/15GX	Kit de déflecteur d'échappement : 8/10/15GX	Kit deflettore di scarico: 8/10/15GX
SPM9530	Spektrum™ 3-Wire Switch Harness	Spektrum™ dreiadriges Schalterkabel	Câblage d'interrupteur 3 fils Spektrum™	Interruttore di accensione a 3 fili Spektrum™

Part #	English	Deutsch	Français	Italiano
❑ ELECTRIC POWER • ELEKTROANTRIEB • MOTEUR ELECTRIQUE (EP) • MOTORE ELETTRICO				
APC13080E	Electric Propeller, 13 x 8E	Elektro Propeller, 13 x 8E	Hélice électrique, 13 x 8E	Elica elettrica sottile, 13 x 8E
EFLA1060B	60-Amp Pro SB Brushless ESC (V2)	60-Amp Pro SB Brushless ESC (V2)	Variateur ESC sans balais avec circuit SB pro 60 A (V2)	60-Amp Pro SB Brushless ESC (V2)
EFLM4046A	Power 46 BL Outrunner Motor, 670Kv	Bürstenloser Außenläufer-Motor Leistung 46, 670Kv	Moteur à cage tournante sans balais Power 46 de 670Kv	Motore brushless a cassa rotante Power 46, 670Kv
SPMSA6110 x6	A6110 HV Standard Servo	A6110 HV Standard Servo	Servo standard A6110 HV	Servo standard A6110 HV
EFLB40004S30	4000mAh 4S 14.8V 30C LiPo, 12AWG EC3	4000 mAh 4S 14,8 V 30 C LiPo, 12 AWG EC3	4000 mAh 4 S 14,8 V 30 C LiPo, 12 AWG EC3	Batteria ai polimeri di litio 4000mAh 4S 14,8V 30C, 12AWG EC3
❑ REQUIRED ADHESIVES • ERFORDERLICHE KLEBSTOFFE • TYPES DE COLLES • ADESIVI NECESSARI				
DLMAD44	Roket Rapid CA 5-10 sec: 20g	Roket Rapid CA 5-10 s: 20 g	Colle cyano Roket Rapid 5-10 sec: 20g	Colla cianoacrilica Roket Rapid 5-10 sec: 20 g
DLMAD45	Roket Max CA 10-20 sec: 20g	Roket Max CA 10-20 s: 20 g	Colle cyano Roket Max 10-20 sec: 20g	Colla cianoacrilica Roket Max 10-20 sec: 20 g
PAAPT715	CA Accelerator	Sekundenkleber (CA) Aktivator	Accélérateur de colle CA	Accelerante colla CA
PAAPT37	5-Minute Epoxy	5 Minuten Epoxy	Époxy 5 minutes	Colla epossidica 5 minuti
PAAPT35	15-Minute Epoxy	15 Minuten Epoxy	Époxy 15 minutes	Colla epossidica 15 minuti
PAAPT39	30-Minute Epoxy	30 Minuten Epoxy	Époxy 30 minutes	Colla epossidica 30 minuti
PAAPT42	Threadlock	Schraubensicherungslack	Frein-filet	Frenafiletti
DLMAD12	R/C Modeller Canopy Glue: 4 oz	R/C Modeller Kanzelkleber: 113,4 g (4 oz)	Colle à verrière R/C Modeller: 113g	Colla per capottine R/C Modeller: 4 oz

Part #	English	Deutsch	Français	Italiano
❑ REQUIRED TOOLS • BENÖTIGTES WERKZEUG • OUTILS REQUIS • ATTREZZI NECESSARI				
	Box wrench: 1/2-inch	Ringschlüssel: 1/2-inch	Clé hexagonale: 1/2-inch	Chiave esagonale: 1/2-inch
	Drill	Bohrer	Mini-perceuse	Trapano
	Drill bit: 1/16-inch, 5/64-inch, 1/8-inch 5/32-inch, 3/16-inch	Bohrer: 1,5mm, 2mm, 3mm, 4mm, 4,5mm	Forêt : 1,5mm, 2mm, 3mm, 4mm, 4,5mm	Punte per trapano: 1,5mm, 2mm, 3mm, 4mm, 4,5mm
	Felt-tipped pen	Faserstift	Feutre fin effaçable	Pennarello
	Epoxy brush	Pinself	Pinceau Epoxy	Spazzole epoxy
	Flat file	Flachfeile	Lime plate	Lima piatta
	Hemostats	Klemme	Pince Hemostat	Pinzetta
	Hex wrench: 3/32-inch, 1,5mm, 2mm, 2,5mm, 3mm, 4mm	Inbusschlüssel: 3/32-inch, 1,5mm, 2mm, 2,5mm, 3mm, 4mm	Tournevis hexagonal: 3/32-inch, 1,5mm, 2mm, 2,5mm, 3mm, 4mm	Chiave esag.: 3/32-inch, 1,5mm, 2mm, 2,5mm, 3mm, 4mm
	Hobby knife with #11 blade	Hobbymesser mit # 11 Klinge	Couteau : Lame numéro 11	Taglierino: #11 lama
	Isopropyl alcohol	Isopropyl Alkohol	Alcool isopropylique	Alcol isopropilico
	Low-tack tape	Kreppband	Adhésif de masquage	Nastro a bassa aderenza
	Needle nose pliers	Spitzzange	Pince fine	Pinze a becco stretto
	Nut driver: 1/4-inch, 4mm, 5.5mm	Steckschlüssel: 1/4-inch, 11/32-inch	Clés à douilles : 1/4-inch, 11/32 pouce	Chiave per dadi: 1/4-inch, 11/32-inch
	Paper towels	Papiertücher	Papier absorbant	Asciugamani di carta
	Pencil	Stift	Crayon à papier	Matita
	Phillips screwdriver: #1	Phillips Schraubendreher: #1	Tournevis cruciforme: #1	Cacciavite a croce: #1
	Pin vise	Handbohrer	Porte forets	Trapano manuale
	Pliers	Zange	Pince	Pinze
	Ruler	Lineal	Régllet	Righello
	Sandpaper	Schleifpapier	Papier de verre	Carta vetrata
	Scissors	Schere	Ciseaux	Forbici
	Side cutters	Seitenschneider	Pince coupante	Lama laterale
	Square	Geodreieck	Équerre	Squadra
	Tap and drill set, English	Gewindeschneider und Bohrer set	Taraud et foret	Set punte e maschi, Inglese
	Tap Handle	Halter für Gewindeschneider	Épingles	Impugnatura per maschiare
	T-pins	T- Nadeln	Epingles	Spilli a T
	Toothpicks	Zahnstocher	Cure dents	Stuzzicadenti
❑ OPTIONAL ITEMS • OPTIONALE TEILE • ÉLÉMENTS OPTIONNELS • ARTICOLI OPZIONALI				
DYNC0029	EC5 Device To EC3 Battery	EC5 Gerät zu EC3 Akku	Dispositif EC5 vers batterie EC3	Dispositivo EC5 per batteria EC3
HAN99001	2 1/4-inch Aluminum Spinner P51	Aluminium-Spinner P51, 5,7 cm (2 1/4 Zoll)	Cône en aluminium P51 de 5,7 cm (2-1/4 po)	Ogiva di alluminio P51 da 5,7 cm (2 1/4 pollici)
KXSB0026	18.5V 5000mAh 5S 30CLiPo, 10ga, EC5	18,5 V 5000 mAh 5S 30 CLiPo, 10 ga, EC5	18,5 V 5000 mAh 5 S 30 C LiPo, cal 10, EC5	Batteria ai polimeri di litio 18,5V 5000mAh 5S 30C
SPM8000	DX8 System MD2 with AR8000 Receiver	DX8 System MD2 mit AR8000-Empfänger	Système DX8 MD2 avec récepteur AR8000	Sistema DX8 MD2 con ricevitore AR8000
WGT201	Extreme Little Tote Double 42-inch x 22-inch x 14-inch	Extrem kleiner Behälter doppelt 107 cm x 56 cm x 35,5 cm (42 x 22 x 14 Zoll)	Petit sac Extrême double 107 cm x 56 cm x 2,54 cm (42 x 22 x 14 po)	Borsa tote Extreme doppia tasca 107 cm x 56 cm x 35,5 cm (42 x 22 x 14 po)



HANGAR 9[®]

© 2017 Horizon Hobby, LLC.

Hangar 9, Valiant, Evolution, DSM, DSMX, AS3X, EC3, EC5 and the Horizon Hobby logo are trademarks or registered trademarks of Horizon Hobby, LLC.
The Spektrum trademark is used with permission of Bachmann Industries, Inc.
All other trademarks, service marks and logos are the property of their respective owners.

52479 Created 07/2017