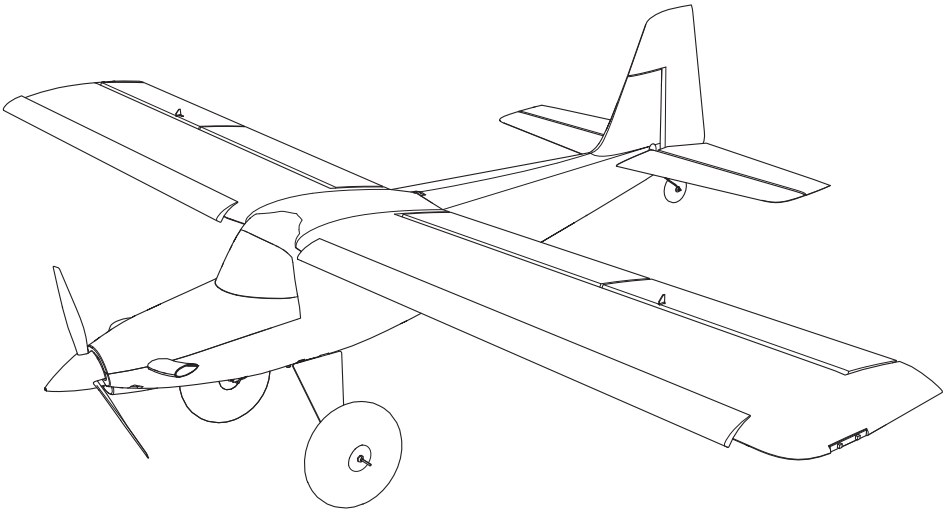


HORIZON[®]
H O B B Y

E-flite[®]
ADVANCING ELECTRIC FLIGHT

UMX[™] Turbo Timber[®]



Instruction Manual
Bedienungsanleitung
Manuel d'utilisation
Manuale di Istruzioni

AS3X[®] 

SAFE[®] 

BNF[®]
BASIC

Replacement Parts / Ersatzteile / Pièces de rechange / Recapiti per i ricambi

Part # • Nummer Numéro • Codice	Description	Beschreibung	Description	Descrizione
EFLU6953	Fuselage	Rumpf	Fuselage	Fusoliera
EFLU6954	Wing Set	Tragflächensatz	Ensemble d'ailes	Set ali
EFLU6955	Tail set with horns	Hecksatz mit Fühlern	Ensemble d'empennage avec renvois de commande	Set coda con squadrette
EFLU6956	Landing gear set	Fahrwerksatz	Ensemble de train d'atterrissage	Set carrello d'atterraggio
EFLU6957	Battery hatch	Akku-Abdeckung	Trappe de la batterie	Sportello batteria
EFLU3956	Led set	LED-Satz	Ensemble de DEL	Set LED
EFLU6958	Decal set	Decal-Satz	Lot d'autocollants	Set decalcomanie
EFLU6959	Spinner	Spinner	Cône	Ogiva
EFLU3960	Leading edge slats	Vorflügel	Becs de bord d'attaque	Slat bordo d'attacco
EFLU3961	Pushrods set	Schubstangensatz	Ensemble de barres de liaison	Set aste di comando
EFLUM6960	BL180 Brushless Outrunner 3,400Kv	BL180 bürstenloser Außenmotor 3.400 kV	Cage tournante sans balais BL180, 3 400 Kv	BL180 Brushless Outrunner 3.400 Kv
EFLUP120703B	120mm x 70mm 3 blade propeller	3-Blatt-Propeller 120 mm x 70 mm	Elica 3 pale 120 x 70 mm	Hélice à 3 pales 120 mm x 70 mm
SPMSA2030LO	2.3g linear long throw offset servo	2,3 g linearer Offset-Servo mit langem Stellweg	Servo linéaire longue portée décalé 2,3 g	Servocomandi offset a corsa lunga da 2,3 g
SPMA2000	3" Ultra Micro Extension	7,62 cm Ultra Micro-Verlängerung	Rallonge Ultra Micro de 7,62 cm	Estensione Ultra Micro da 7,62 cm
SPMSA2030L	2.3g Performance linear long throw servo (for flaps)	2,3 linearer Leistungs-Servo mit langem Stellweg (für Landeklappen)	Servo longue portée linéaire Performance 2,3 grammes (pour les volets)	Servocomandi lineari performance a corsa lunga da 2,3 g (per i flap)
EFLA6420BL	RX DSMX 6-ch AS3X SAFE Brushless ESC	RX DSMX 6-Kanal AS3X bürstenloser SAFE-Geschwindigkeitsregler	Variateur ESC sans balais AS3X SAFE RX DSMX 6 canaux	RX DSMX 6 canali AS3X SAFE Brushless ESC

Optional Parts and Accessories / Optionale Bauteile und Zubehörteile / Pièces optionnelles et accessoires / Parti opzionali e accessori

Part # • Nummer Numéro • Codice	Description	Beschreibung	Description	Descrizione
PKZ1039	Hook and Loop Set (5): Ultra Micros	Klettband (5): Ultra Micros	Bande auto-agrippante (5)	Set fascette fissaggio (5): Ultra Micros
SPMA3060	USB-Interface: UM AS3X Programmer	UM AS3X Programmiergerät	Interface USB pour module AS6410NBL	
EFLUC1007	Celectra 2S 7.4V DC Li-Po Charger	Celectra 2S 7.4V DC Li-Po Ladegerät	Chargeur Celectra Li-Po 2S 7,4V	Celectra 2S 7.4V DC Li-Po Caricabatterie
EFLC1105A	1S-2S AC/DC Li-Po Balancing Charger	E-flite Ultra Micro-4, 4x9W, AC/DC Akkuladegerät, EU	Chargeur/équilibreur Li-Po 1 ou 2S AC/DC	1S-2S AC/DC Li-Po Caricatore con bilanciamento
EFLUC1008	DC Power Cord for EFLUC1007	Anschlußstecker mit Krokodilklemmen für EFLUC1007	Câble d'alimentation pour EFLUC1007	Cavo alimentazione per EFLUC1007
EFLB2002S30	200mAh 2s 7.4V DC Li-Po, 26AWG	200mAh 2S 7.4V 30C Li-Po Akku	Batterie Li-Po 2S 7,4V 200mA 30C, 26AWG	200mAh 2S 7.4V 30C Li-Po, 26AWG
EFLB2802S30	280mAh 2s 7.4V DC Li-Po, 26AWG	280mAh 2S 7.4V 30C Li-Po Akku	Batterie Li-Po 2S 7,4V 280mA 30C, 26AWG	280mAh 2S 7.4V 30C Li-Po, 26AWG
EFLA700UM	Charger Plug Adapter: EFL	Ladekabel Adapter EFL	Adaptateur pour prise chargeur - EFL	Adattatore connettore caricabatterie: EFL
EFLA7001UM	Charger Plug Adapter: Thunder Power	Ladekabel Adapter Thunder Power	Adaptateur pour prise chargeur - Thunder Power	Adattatore connettore caricabatterie: Thunder Power
EFLC4000/UK/AU/EU	AC to 12V DC, 1.5 Amp Power Supply (Based upon your sales Region)	Netzteil 12V 1,5 A (Basierend nach Vertriebsregion)	Alimentation CA vers 12V CC, 1,5 A (En fonction de votre région)	Alimentatore CA - 12V CC da 1,5 A (in base al Paese di vendita)
EFLA111	Li-Po Cell Voltage Checker	E-flite Li-Po Cell Volt Checker	Contrôleur de tension des éléments Li-Po	Strumento per misura tensione celle LiPo
	DXe DSMX 6-Channel Transmitter	DXe DSMX 6-Kanal Sender	Emetteur DXe DSMX 6 voies	DXe DSMX Trasmettitore 6 canali
	DX6e DSMX 6-Channel Transmitter	DX6e DSMX 6-Kanal Sender	Emetteur DX6e DSMX 6 voies	DX6e DSMX Trasmettitore 6 canali
	DX6 Gen 2 DSMX 6-Channel Transmitter	DX6 Gen 2 DSMX 6-Kanal Sender	Emetteur DX6 Gen 2 DSMX 6 voies	DX6 Gen 2 DSMX Trasmettitore 6 canali
	DX7 Gen 2 DSMX 7-Channel Transmitter	Spektrum DX7 Gen 2 7 Kanal Sender	Emetteur DX7 Gen 2 DSMX 7 voies	DX7 Gen 2 DSMX Trasmettitore 7 canali
	DX8 Gen 2 DSMX 7-Channel Transmitter	Spektrum DX7 Gen 2 8 Kanal Sender	Emetteur DX8 Gen 2 DSMX 8 voies	DX8 Gen 2 DSMX Trasmettitore 8 canali
	DX9 DSMX 9-Channel Transmitter	Spektrum DX9 9 Kanal Sender	Emetteur DX9 DSMX 9 voies	DX9 DSMX Trasmettitore 9 canali
	DX18/18QQ DSMX Transmitter	Spektrum DX18/18QQ nur Sender	Emetteur DX18/18QQ DSMX	DX18/18QQ DSMX Solo trasmettitore
	DX20 DSMX Transmitter	Spektrum DX20 nur Sender	Emetteur DX20 DSMX	DX20DSMX Solo trasmettitore



© 2020 Horizon Hobby, LLC.

E-flite, Timber, AS3X, UMX, SAFE, the SAFE logo, DSM, DSM2, DSMX, ModelMatch, Bind-N-Fly, BNF, Celectra and the Horizon Hobby logo are trademarks or registered trademarks of Horizon Hobby, LLC.

The Spektrum trademark is used with permission of Bachmann Industries, Inc.

Futaba is a registered trademark of Futaba Denshi Kogyo Kabushiki Kaisha Corporation of Japan.

All other trademarks, service marks and logos are property of their respective owners.

US 9,930,567. US 10,419,970. US 9,056,667. US 9,753,457. US 10,078,329. US 7,898,130. US D578,146.

US 8,672,726. Other patents pending.

www.e-fliterc.com