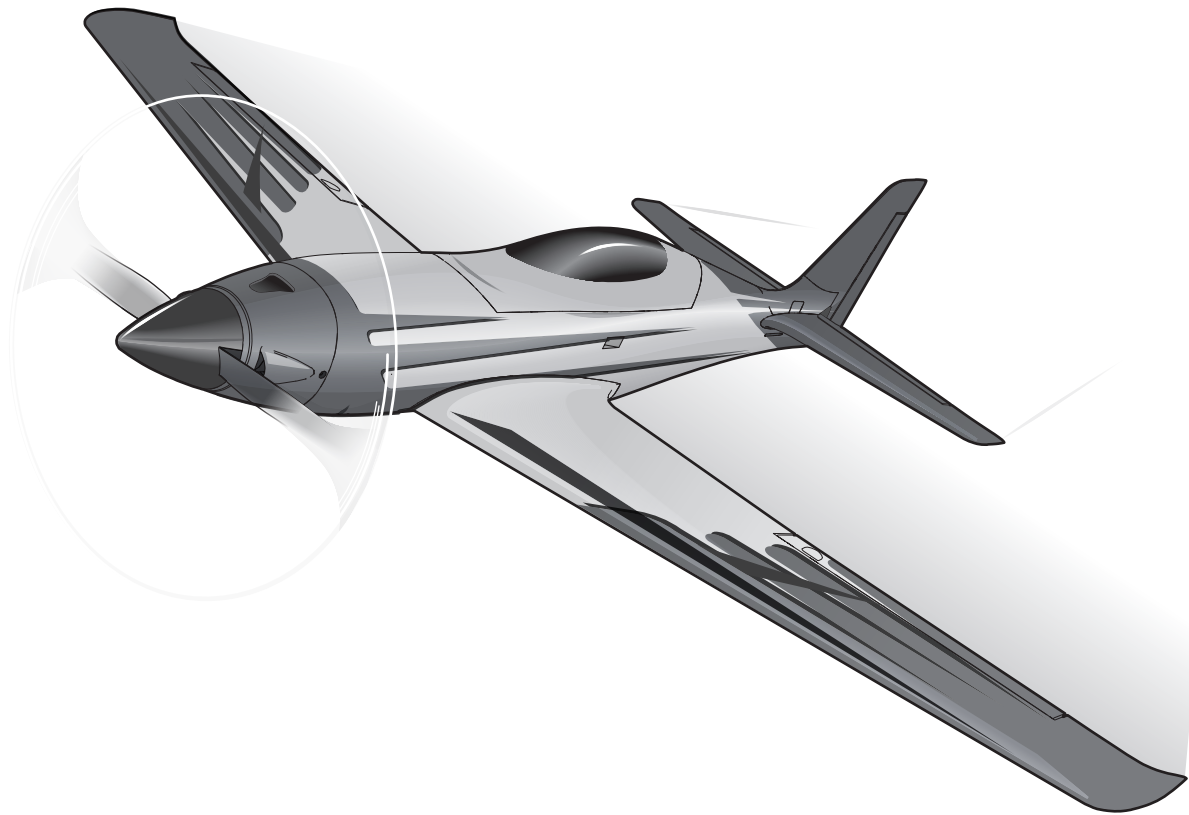


**HORIZON**<sup>®</sup>  
H O B B Y

**Eflite**<sup>®</sup>  
ADVANCING ELECTRIC FLIGHT

**V900**<sup>™</sup>



*Instruction Manual*  
*Bedienungsanleitung*  
*Manuel d'utilisation*  
*Manuale di Istruzioni*

**SAFE**<sup>®</sup> 

SAFE<sup>®</sup> Select Technology, Optional Flight Envelope Protection

**Bind-N-Fly**<sup>®</sup> **Plug-N-Play**<sup>®</sup>  
BASIC

## Replacement Parts • Ersatzteile • Pièces de rechange • Pezzi di ricambio

Part #   Nummer Numéro   Codice	Description	Beschreibung	Description	Descrizione
EFL7451	Painted Fuselage	Lackierter Rumpf	Fuselage peint	Fus olieria verniciata
EFL7452	Painted Wing	Lackierte Tragfläche	Aile peinte	Ala verniciata
EFL7453	Horizontal Stab	Höhenleitwerk	Stabilisateur horizontal	Stabilizzatore orizzontale
EFL7455	Battery Hatch	Akku-Abdeckung	Trappe de la batterie	Sportello batteria
EFL7456	Hardware and Pushrods	Hardware und Gestänge	Matériel et barres de liaison	Bulloneria e aste
EFL7457	Decal Sheet	Decalsatz	Feuillet d'autocollants	Set decalcomanie
EFL7458	Spinner w/Prop Adapt	Spinner mit Propeller-Adapter	Cône avec adaptateur d'hélice	Ogiva con adattatore elica
EFL7459	Painted Cowl	Lackierte Motorhaube	Capot peint	Supporto verniciato
EFL7460	Motor Mount	Motorhalterung	Support moteur	Montante motore
EFLA1060C	60-AMP 60 AMP Brushless ESC	60 A 60 A bürstenloser Geschwindigkeitsregler	Variateur ESC sans balais 60 AMP 60-AMP	ESC 60-AMP 60 AMP BL
EFLM126015	15 BL Outrunner motor, 1260Kv	15 BL Outrunner motor, 1260Kv	15 BL Outrunner motor, 1260Kv	15 BL Outrunner motor, 1260Kv
SPMSA370	9 gram metal gear digital servo	9 g digitaler Metallgetriebe- Servo	mini servo numérique à engrenages métalliques de 9 g	Servo digitale con ingranaggi in metallo 9 grammi
SPMAR636	Spektrum™ AR636 6-Channel Sport Receiver	Spektrum™ AR636 Sportempfänger mit 6 Kanälen	Récepteur sport Spektrum™ 6 canaux AR636	Ricevitore Spektrum™ AR636 6 canali sport
EFLP882E	E-Flight Propeller 8x8	E-Flight Propeller 8 x 8	Hélice E-Flight 8x8	Elica volo elettrico 8x8

## Optional Parts • Optionale Bauteile • Pièces optionnelles • Pezzi opzionali

Part #   Nummer Numéro   Codice	Description	Beschreibung	Description	Descrizione
APC08080E	APC 8x8 Thin Electric Propeller	APC 8 x 8 dünner, elektrischer Propeller	Hélice électrique fine 8x8 APC	APC 8x8 Elica elettrica sottile
DYN1400	LiPo Charge Protection Bag, Small	LiPo Ladeschutzbeutel, klein	Sac de protection du chargeur de batterie Li-Po, petit	Sacchetto di protezione per batteria LiPo, piccolo
DYN1405	LiPo Charge Protection Bag, Large	LiPo Ladeschutzbeutel, groß	Sac de protection du chargeur de batterie Li-Po, large	Sacchetto di protezione per batteria LiPo, grande
DYNC2010CA	ProphetSport Plus 50W AC/DC Char	ProphetSport Plus 50W Wechsel-/ Gleichstrom-Ladegerät	Chargeur de batterie CA/CC 50 W Prophet Sport Plus	Caricabatterie Prophet Sport Plus 50 W AC/DC
DYNC2040	Prophet Sport4X50W AC/DC Charge	Prophet Sport 4X50W Wechsel-/ Gleichstrom-Ladegerät	Chargeur de batterie CA/CC 4 X 50 W Prophet Sport	Caricabatterie Prophet Sport 4 X 50 W AC/DC
EFLA110	Power Meter	Leistungsmesser	Capteur de puissance	Contatore
EFLA111	LiPo Cell Voltage Checker	LiPo-Zellspannungsprüfer	Contrôleur de tension pour batterie Li-Po	Tester di tensione per batterie LiPo
EFLA250	Park Flyer Tool Asst, 5 pc	Parkflyer-Tool Asst, 5 pc	Assortiment d'outils Park Flyer 5 pièces	Assort. utensili Park Flyer, 5 pz.
EFLAEC301	EC3 Device Connector (2)	EC3 Gerät-Steckverbinder (2)	Connecteur du dispositif EC3 (2)	Connettore dispositivo EC3 (2)
EFLAEC302	EC3 Battery Connector (2)	EC3 Akku-Steckverbinder (2)	Connecteur de la batterie EC3 (2)	Connettore batteria EC3 (2)
EFLB22003S30	2200mAh3S11.1V30C LiPo13AWG EC3	2200mAh3S11.1V30C LiPo13AWG EC3	Batterie Li-Po 2200 mAh 3S 11,1 V 30C, 13AWG EC3	EC3 13 AWG per batteria LiPo 2200 mAh 3S 11,1 V 30C
EFLB22003S50	2200mAh 3S11.1V50CLiPo, 13AWG EC	2200mAh 3S11.1V50CLiPo, 13AWG EC	Batterie Li-Po 2200 mAh 3S 11,1 V 50C, 13AWG EC	EC 13 AWG per batteria LiPo 2200 mAh 3S 11,1 V 50C
EFLSP200	E-flite 2.00 Aluminum Spinner w/4mm & 5mm Collets	E-flite 2.00 Aluminium-Spinner mit 4 mm und 5 mm Klemmbuchsen	Cône en aluminium E-flite 2.00 avec bagues de serrage 4 x 5 mm	E-flite 2.00 ogiva in alluminio con collari da 4 e 5 mm
DYN1400	Li-Po Charge Protection Bag, Small	Li-Po Ladeschutzbeutel, klein	Sac de protection du chargeur de batterie Li-Po, petit	Sacchetto di protezione per batteria LiPo, piccolo
	DXe DSMX 6-Channel Transmitter	Spektrum DXe DSMX 6-Kanal Sender	Emetteur DXe DSMX 6 voies	DXe DSMX Trasmettitore 6 canali
	DX6e DSMX 6-Channel Transmitter	Spektrum DX6e DSMX 6-Kanal Sender	Emetteur DX6e DSMX 6 voies	DX6e DSMX Trasmettitore 6 canali
	DX6 G2/3DSMX 6-Channel Transmitter	Spektrum DX6 DSMX 6-Kanal Sender	Emetteur DX6 DSMX 6 voies	DX6 DSMX Trasmettitore 6 canali
	DX7G2 DSMX 7-Channel Transmitter	Spektrum DX7 DSMX 7 Kanal Sender	Emetteur DX7 DSMX 7 voies	DX7 DSMX Trasmettitore 7 canali
	DX8G2 DSMX 8-Channel Transmitter	Spektrum DX8G2 DSMX 8 Kanal Sender	Emetteur DX8G2 DSMX 8 voies	DX8G2 DSMX Trasmettitore 8 canali
	DX9 DSMX 9-Channel Transmitter	Spektrum DX9 DSMX 9 Kanal Sender	Emetteur DX9 DSMX 9 voies	DX9 DSMX Trasmettitore 9 canali
	iX12 DSMX 12-Channel Transmitter	Spektrum iX12 DSMX 12 Kanal Sender	Emetteur iX12 DSMX 12 voies	iX18 DSMX Trasmettitore 12 canali
	DX18 DSMX 18-Channel Transmitter	Spektrum DX18 DSMX 18 Kanal Sender	Emetteur DX18 DSMX 18 voies	DX18 DSMX Trasmettitore 18 canali
	DX20 DSMX 20-Channel Transmitter	Spektrum DX 20 DSMX 20 Kanal Sender	Emetteur DX20 DSMX 20 voies	DX 20 DSMX Trasmettitore 20 canali



**V900™**

**© 2018 Horizon Hobby, LLC.**

E-flite, V900, DSM, DSM2, DSMX, Bind-N-Fly, BNF, the BNF logo, Plug-N-Play, AS3X, SAFE, the SAFE logo, ModelMatch, Z-Foam, Thrust, Prophet, EC3, and the Horizon Hobby logo are trademarks or registered trademarks of Horizon Hobby, LLC.

The Spektrum trademark is used with permission of Bachmann Industries, Inc.

Futaba is a registered trademark of Futaba Denshi Kogyo Kabushiki Kaisha Corporation of Japan

All other trademarks, service marks and logos are property of their respective owners.

US 8,672,726. US 9,056,667. Other patents pending.

<http://www.e-fliterc.com/>