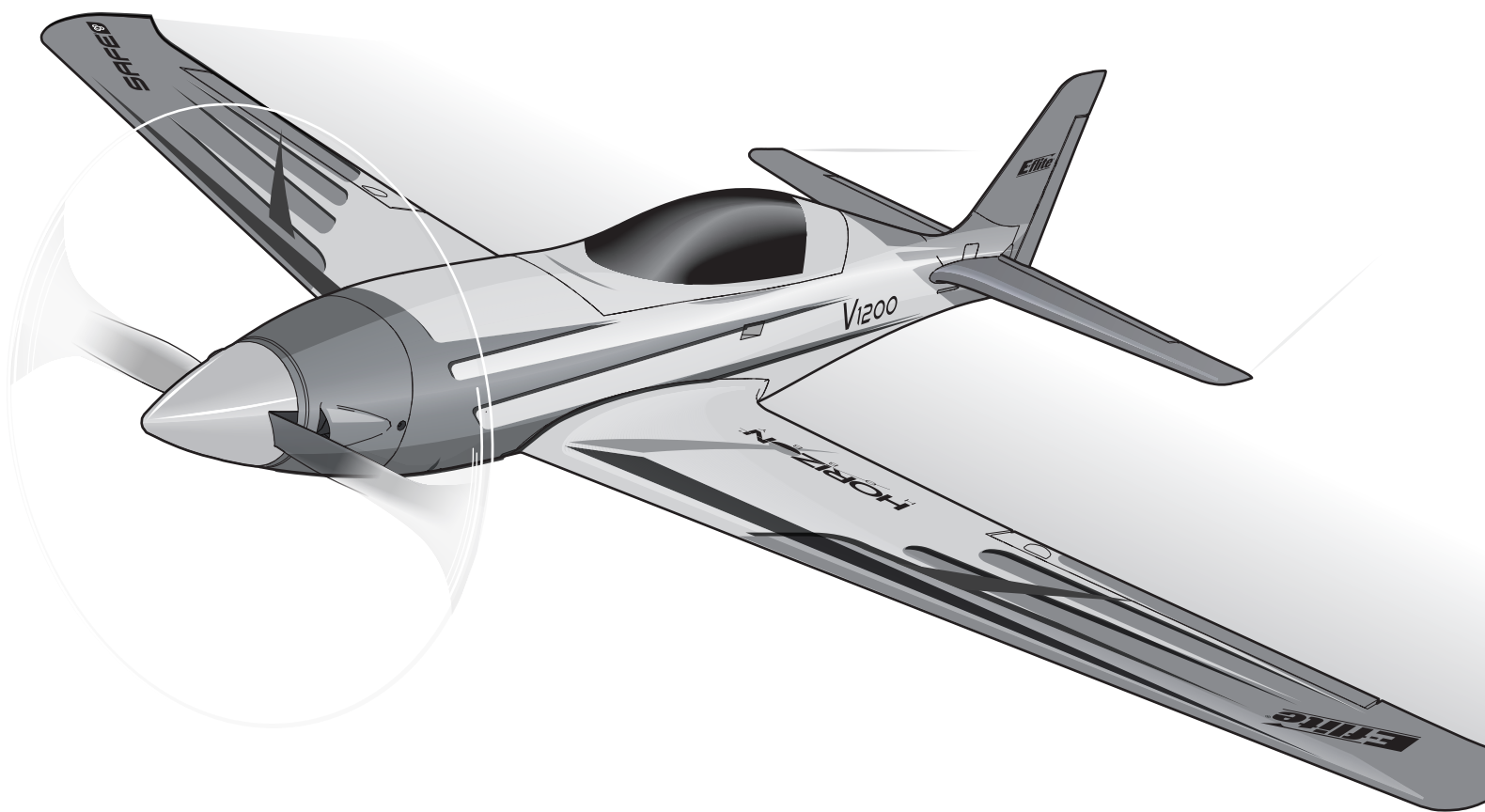


E-flite[®]
ADVANCING ELECTRIC FLIGHT

V1200 1.2m



Instruction Manual
Bedienungsanleitung
Manuel d'utilisation
Manuale di Istruzioni

HORIZON[®]
H O B B Y

Replacement Parts • Ersatzteile • Pièces de rechange • Pezzi di ricambio

#	Description	Beschreibung	Description	Descrizione
EFL12351	Painted Fuselage	Lackierter Rumpf	Fuselage peint	Fus olera verniciata
EFL12352	Painted Wing	Lackierte Tragfläche	Aile peinte	Ala verniciata
EFL12353	Horizontal Stab	Höhenleitwerk	Stabilisateur horizontal	Stabilizzatore orizzontale
EFL12354	Battery Hatch	Akku-Abdeckung	Trappe de la batterie	Sportello batteria
EFL12355	Painted Cowl	Lackierte Motorhaube	Capot peint	Supporto verniciato
EFL12356	Decal Sheet	Decalsatz	Feuille d'autocollants	Set decalcomanie
EFL12357	Prop Adapter	Propeller-Adapter	Adaptateur d'hélice	Adattatore elica
EFL12358	Servo Covers	Servo-Abdeckungen	Caches de servo	Carter servo
EFL12359	Landing Gear Doors	Fahrwerkklappen	Portes du train d'atterrissage	Portelli carrello di atterraggio
EFL12360	Wheel Set	Reifensatz	Ensemble roue	Kit ruote
EFL12361	Pushrod Set	Gestängesatz	Ensemble barre de liaison	Kit aste di comando
EFL12362	Hardware Set	Hardwaresatz	Ensemble matériel	Kit bulloneria
EFL12363	Motor Mount	Motorhalterung	Support moteur	Montante motore
EFL12364	Landing Gear Wire	Fahrwerk-Kabel	Fil du train d'atterrissage	Filo del carrello di atterraggio
EFLG125V	10-15 90-Deg Retract Unit	Einfahreinheit 10-15 90-Deg	Système de rentrée 10-15 90 degrés	Unità di ritrazione 10-15 90°
EFLM5065V	5065 Brushless Outrunner: 800Kv	5065 Bürstenloser Außenläufer: 800Kv	Cage tournante sans balais 5065 : 800 Kv	5065 Brushless Outrunner: 800 Kv
EFLSP250U	2.50" Aluminum Spinner	Aluminum-Spinner 6,35 cm (2,50")	Cône en aluminium 6,35 cm (2,5 po)	Ogiva in alluminio da 6,35 cm (2,50")
SPMAR637T	AR637T 6CH SAFE and AS3X TelemRX	AR637T SAFE mit 6 Kanälen und AS3X-Telemetrieempfänger	Récepteur de télémétrie 6 canaux SAFE et AS3X AR637T	Ricevitore telemetrico AR637T 6 canali SAFE e AS3X
SPMSA370	9 Gram Digital Metal Gear Servo	9 g digitaler Metallgetriebe-Servo	mini servo numérique à engrenages métalliques de 9 g	Servo digitale con ingranaggi in metallo 9 grammi
SPMXAE1100	Avian 100Amp Brushless Smart ESC 6S	Avian 100 A bürstenloser Smart-Geschwindigkeitsregler 6S	Variateur ESC sans balais 100 A Smart Avian 6S	Smart ESC 6S Avian 100 A Brushless

Recommended Parts • Empfohlene Teile • Pièces recommandées • Parti consigliate

#	Description	Beschreibung	Description	Descrizione
SPMR8105	DX8e 8 Channel Transmitter Only	Nur DX8e-Sender mit 8 Kanälen	Émetteur uniquement 8 canaux DX8e	DX8e 8 canali solo trasmittente
SPMX50006S30	5000mAh 6S 22.2V Smart 30C; IC5	5000 mAh 6S 22,2 V Smart 30C; IC5	5000 mAh 6S 22,2 V Smart 30 C ; IC5	5000 mAh 6S 22,2 V Smart 30C; IC5
SPMXC1080	Smart S1100 AC Charger, 1x100W	Smart S1100 Wechselstrom-Ladegerät, 1x100 W	Chargeur c.a. Smart S1100, 1 x 100 W	Caricabatterie Smart S1100 CA, 1x100 W
SPMXCA507	Adapter: IC3 Battery/IC5 Device	Adapter: IC3-Akku/IC5-Gerät	Adaptateur : batterie IC3/dispositif IC5	Adattatore: da IC3 batteria a IC5 dispositivo

Optional Parts • Optionale Bauteile • Pièces optionnelles • Pezzi opzionali

#	Description	Beschreibung	Description	Descrizione
DYN1405	LiPo Charge Protection Bag, Large	LiPo Ladeschutzbeutel, groß	Sac de protection du chargeur de batterie Li-Po, large	Sacchetto di protezione per batteria LiPo, grande
SPMXC1010	Smart S2100 AC Charger, 2x100W	Smart S2100 Wechselstrom-Ladegerät, 2x100 W	Chargeur c.a. Smart S2100, 2 x 100 W	Caricabatterie Smart S2100 CA, 2x100 W
SPMXBC100	XBC100 Smart LiPo Battery Checker & Servo Driver	XBC100 Smart-LiPo-Akkuprüfer und Servotreiber	Contrôleur pour batterie Li-Po Smart XBC100 et servomoteur	Servo driver e tester batteria Li-Po Smart XBC100
EFLA250	Park Flyer Tool Asst, 5 pc	Parkflyer-Tool Asst, 5 pc	Assortiment d'outils Park Flyer 5 pièces	Assort. utensili Park Flyer, 5 pz.
SPMR6775	NX6 DSMX 6-Channel Transmitter	Spektrum NX6 DSMX 6-Kanal Sender	Émetteur NX6 DSMX 6 voies	NX6 DSMX Trasmittitore 6 canali
SPMR8200	NX8 DSMX 8-Channel Transmitter	Spektrum NX8 DSMX 8 Kanal Sender	Émetteur NX8 DSMX 8 voies	NX8 DSMX Trasmittitore 8 canali
SPMX40006S50	4000mAh 6S 22.2V Smart 50C; IC5	4000 mAh 6S 22,2 V Smart 50C; IC5	4000 mAh 6S 22,2 V Smart 50 C ; IC5	4000 mAh 6S 22,2 V Smart 50C; IC5
SPMX70006S30	7000mAh 6S 22.2V Smart 30C; IC5	7000 mAh 6S 22,2 V Smart 30C; IC5	7000 mAh 6S 22,2 V Smart 30 C ; IC5	7000 mAh 6S 22,2 V Smart 30C; IC5



© 2021 Horizon Hobby, LLC.

E-flite, V1200, Avian, DSM, DSM2, DSMX, Bind-N-Fly, BNF, the BNF logo, Plug-N-Play, AS3X, SAFE, the SAFE logo, ModelMatch, IC5, EC5, and the Horizon Hobby logo are trademarks or registered trademarks of Horizon Hobby, LLC.

The Spektrum trademark is used with permission of Bachmann Industries, Inc.

All other trademarks, service marks and logos are property of their respective owners.

US 8,672,726. US 9,056,667. US 9,753,457. US 10,333,322. US 9,930,567. US 10,419,970. Other patents pending.
<https://www.horizonhobby.com/content/e-flite-rc>