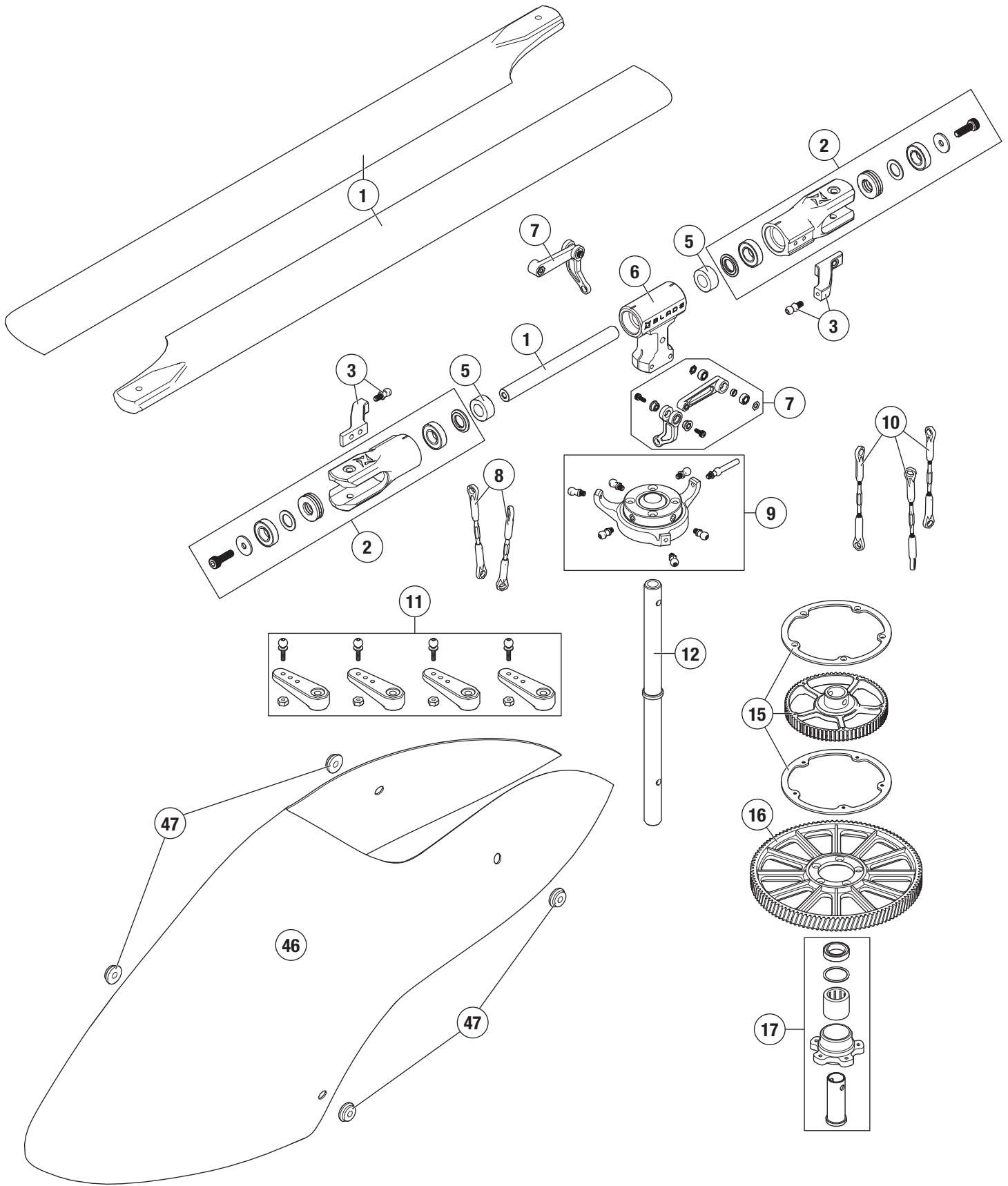


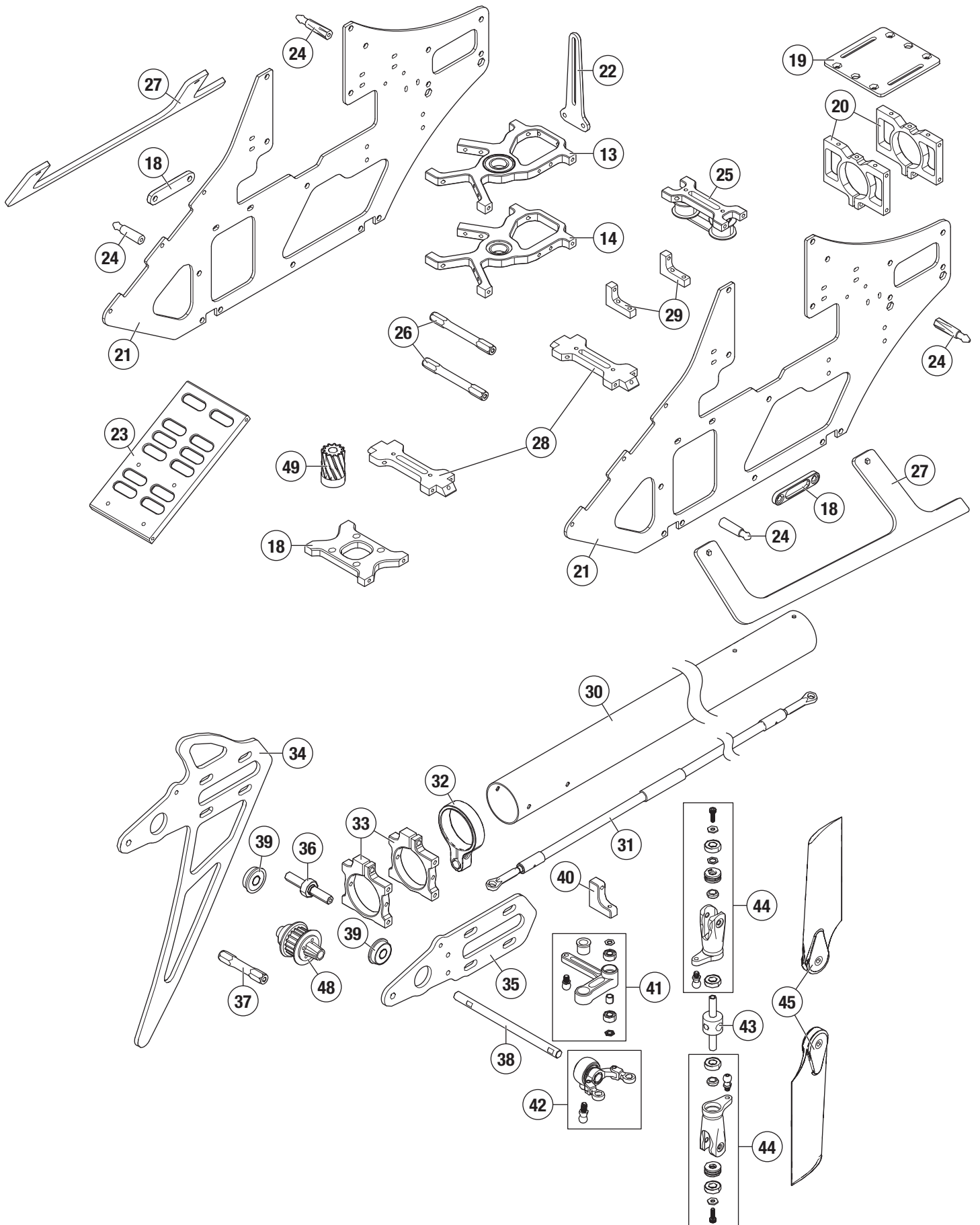
 BLADE®

Fusion 480



Instruction Manual
Bedienungsanleitung
Manuel d'utilisation
Manuale di Istruzioni





Parts List / Ersatzteile / Pièces de rechange / Pezzi di ricambio

#	Part #	English	Deutsch	Français	Italiano
1	BLH4901	480mm CF Main Rotor Blades (2)	480 mm CF Hauptrotorblätter (2)	Pales du rotor principal 480 mm CF (2)	Pale rotore principale 480 mm CF (2)
2	BLH4902	Main Rotor Grip	Hauptrotorhalter	Poignée du rotor principal	Fermo rotore principale
3	BLH4903	Grip Arm	Halterarm	Poignée	Braccio fermo
4	BLH4904	Spindle	Spindel	Axe	Fuso
5	BLH4905	Dampener Set	Stoßdämpfersatz	Ensemble d'amortisseur	Set ammortizzatori
6	BLH4906	Aluminum Head Block	Aluminium-Kopfblock	Bloc de tête en aluminium	Blocco di testa in alluminio
7	BLH4907	Follower Arm	Folgerarm	Bras suiveur	Braccio elevatore
8	BLH4908	Rotor Head Linkage	Rotorkopf-Verbindung	Tringlerie de tête du rotor	Giunzione di testa del rotore
9	BLH4909	Swashplate Assembly	Taumelscheibenbaugruppe	Ensemble de plateau cyclique	Gruppo piatto ciclico
10	BLH4910	Servo Linkage Set	Servo-Verbindungssatz	Ensemble de tringlerie de servo	Set giunzione servo
11	BLH4911	Servo Arm Set	Servoarm-Satz	Ensemble de bras de servo	Set braccio servo
12	BLH4912	Main shaft	Hauptwelle	Arbre principal	Albero principale
13	BLH4913	Upper Servo Mount	Obere Servohalterung	Support de servo supérieur	Supporto superiore servo
14	BLH4914	Lower Servo Mount	Untere Servohalterung	Support de servo inférieur	Supporto inferiore servo
15	BLH4915	Tail Drive Pulley, 75T	Heckriemenscheibe, 75T	Poulie d'entraînement d'empennage, 75T	Puleggia azionamento coda, 75T
16	BLH4916	Main Gear, 112T	Hauptgetriebe, 112T	Train principal, 112T	Ingranaggio principale, 112T
17	BLH4917	Autorotation Hub	Autorotationsnabe	Moyeu d'autorotation	Mozzo rotazione automatica
18	BLH4919	Motor Mount	Motorhalterung	Support moteur	Supporto motore
19	BLH4921	Gyro Tray	Kreiselhalterung	Plateau de Gyro	Piatto giroscopio
20	BLH4922	Tailboom Mount	Heckauslegerhalterung	Support de poutre de queue	Supporto tubo di coda
21	BLH4923	Main Frame	Hauptrahmen	Châssis principal	Telaio principale
22	BLH4924	Swashplate Guide	Taumelscheibenführung	Guide de plateau cyclique	Guida piatto ciclico
23	BLH4926	Battery Tray	Akkualterung	Support de batterie	Vassoio portabatteria
24	BLH4927	Body Mounts (4)	Gehäusehalterung (4)	Supports de carrosserie (4)	Supporti scocca (4)
25	BLH4928	Tail Belt Front	Heckriemen vorn	Courroie d'empennage avant	Parte anteriore cinghia di coda
26	BLH4929	Frame Spacer (2)	Rahmenabstandshalter (2)	Entretoise de châssis (2)	Distanziatore telaio (2)
	BLH4930	Frame Screw Set (10)	Rahmen-Schraubensatz (10)	Jeu de vis du châssis (10)	Set viti telaio (10)
27	BLH4931	Skid Set (2)	Kufensatz (2)	Ensemble de patin (2)	Set staffa di arresto (2)
28	BLH4932	Skid Mount (2)	Kufenhalterung (2)	Support de patin (2)	Supporto staffa di arresto (2)
29	BLH4933	Tail Servo Mounts	Heckservohalterungen	Support de servo d'empennage	Supporti servo coda
30	BLH4934	Tailboom	Heckausleger	Poutre de queue	Tubo di coda
31	BLH4935	Tailrotor Pushrod	Heckrotorgestänge	Barre de liaison du rotor d'empennage	Asta di comando del rotore di coda
32	BLH4936	T/R Pushrod Guide	Heckrotorgestängeführung	Guide de la barre de liaison du rotor d'empennage	Guida asta di comando T/R
33	BLH4937	Tail Case Mount	Heckgehäusehalterung	Support du boîtier de queue	Supporto contenitore coda
34	BLH4938	Tail Fin	Heckflosse	Aileron caudal	Aletta coda
35	BLH4939	Tail Case	Heckgehäuse	Boîtier de queue	Contenitore coda
36	BLH4940	Tail Belt Guide	Heckriemenführung	Guide de courroie d'empennage	Guida cinghia di coda
37	BLH4941	Tail Case Standoff	Heckgehäuseabstand	Entretoise du boîtier de queue	Staffa contenitore coda
38	BLH4942	Tail Shaft	Heckwelle	Arbre de queue	Albero coda
39	BLH4943	Tail Shaft Bearing	Heckwellenlager	Roulement d'arbre de queue	Cuscinetto albero coda
40	BLH4944	Bell Crank Mount	Winkelhebelhalterung	Support de levier coudé	Supporto biella a campana
41	BLH4945	Tail Bell Crank	Heckwinkelhebel	Levier coudé d'empennage	Biella a campana coda
42	BLH4946	Tail Pitch Slider	Heckschiebehülse	Curseur d'inclinaison arrière	Cursore beccheggio coda
43	BLH4947	Tail Rotor Hub	Heckrotornabe	Moyeu du rotor d'empennage	Mozzo rotore di coda
44	BLH4948	Tail Rotor Grip	Heckrotorhalter	Poignée du rotor d'empennage	Fermo rotore di coda
45	BLH4949	CF Tail Blades	CF Heckblätter	Pales d'empennage CF	Pale coda CF
46	BLH4951	Fiberglass Canopy	Glasfaser-Kanzel	Verrière en fibre de verre	Capottina in vetroresina
47	BLH4952	Canopy Grommets	Kanzelhülsen	Passe-fils de verrière	Guarnizioni capottina
48	BLH4954	Tail Pulley	Umlenktrummel	Poulie d'empennage	Puleggia coda
49	BLH4958	11t Pinon	11T Ritzel	Pignon 11t	Pignone 11t
	BLH4961	Tail Belt	Heckriemen	Courroie d'empennage	Cinghia di trasmissione coda

Recommended Components / Empfohlene Komponenten / Composants recommandés / Componenti raccomandati

Part #	English	Deutsch	Français	Italiano
BLH4953	Brushless Motor 4320-1300kV	Bürstenloser Motor 4320-1300 kV	Moteur sans balais 4320-1 300 kV	Motore brushless 4320-1300 kV
CSE010009700	Talon 90 Heli ESC 010-0097-00	Talon 90 Hubschrauber-Geschwindigkeitsregler 010-0097-00	Variateur ESC Talon 90 Heli 010-0097-00	Talon 90 elicottero ESC 010-0097-00
EFLB44006S30	4400mAh 6S 22.2V 30C LiPo, 10AWG EC5	4400 mA 6S 22,2 V 30C LiPo, 10 AWG EC5	4 400 mAh 6S 22,2 V 30 C Li-Po, 10 AWG EC5	4400 mAh 6S 22,2V 30C LiPo, 10AWG EC5 (EFLB44006S30)
SPMAR7210BX	AR7210BX DSMX FBL Control Sys	AR7210BX DSMX FBL-Steuersystem	Système de commande AR7210BX DSMX FBL	Sistema di controllo AR7210BX DSMX FBL
SPMSH6050	H6050 H-T M-S Heli Cyclic Servo	H6050 H-T M-S Hubschrauber-Steuerservo	Servo cyclique H6050 H-T M-S Heli	Servo ciclico H6050 H-T M-S elicottero
SPMSH6060	H6060 M-T U-S Heli Tail Servo	H6060 M-T M-S Hubschrauber-Heckservo	Servo d'empennage H6060 M-T U-S Heli	Servo coda H6060 M-T U-S elicottero

Optional Parts / Optionale Bauteile / Pièces optionnelles / Pezzi opzionali

Part #	English	Deutsch	Français	Italiano
KXSB40006S40	F-Tek 4000mAh 6S 40C, EC5, LED	F-Tek 4000 mA 6S 40C, EC5, LED	F-Tek 4 000 mAh 6S 40 C, EC5, LED	F-Tek 4000mAh 6S 40C, EC5, LED
BLH4918	12t Pinon: Fusion 480	12T Ritzel: Fusion 480	Pignon 12t : Fusion 480	Pignone 12t: Fusion 480
BLH4920	BLS Motor: 4020-1350Kv	Bürstenloser Motor: 4020-1350 kV	Moteur sans balais : 4020-1 350 Kv	Motore brushless: 4020-1350Kv
BLH4962	11t Pinion 5mm Shaft: Fusion 480	11T Ritzel 5 mm Welle: Fusion 480	Arbre de 5 mm du Pignon 11t : Fusion 480	Pignone 11t Albero 5 mm: Fusion 480
SPMSH6050	H6050 H-T M-S Heli Cyclic Servo	H6050 H-T M-S Hubschrauber-Steuerservo	Servo cyclique H6050 H-T M-S Heli	Servo ciclico H6050 H-T M-S elicottero
SPMSH6060	H6060 M-T U-S Heli Tail Servo	H6060 M-T M-S Hubschrauber-Heckservo	Servo d'empennage H6060 M-T U-S Heli	Servo coda H6060 M-T U-S elicottero
SPMSH6350	H6350 U-T / H-S Heli Cyclic Ser	H6350 U-T/H-S Hubschrauber-Steuerservo	Servo cyclique H6350 U-T / H-S Heli	Servo ciclico H6350 U-T / H-S elicottero
SPMSH6360	H6360 M-T / U-S Heli Tail Servo	H6060 M-T/U-S Hubschrauber-Heckservo	Servo d'empennage H6360 M-T / U-S Heli	Servo coda H6360 M-T U-S elicottero



©2018 Horizon Hobby, LLC.
Blade, the Blade logo, EC5, DSM, DSM2, DSMX and the Horizon Hobby logo
are trademarks or registered trademarks of Horizon Hobby, LLC.
The Spektrum trademark is used with permission of Bachmann Industries, Inc.
Created 5/18

50111

BLH4925