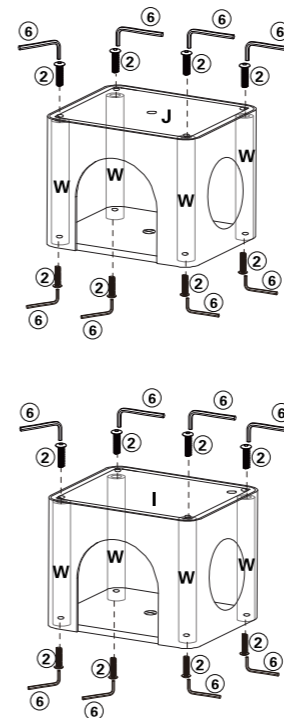


- 1> For additional stability, tighten screws and posts as much as you can and place the item against the wall or corner.
- 2> Inspect product often and re-tight screws if necessary.
- 3> Supervise your pet the first time they use it.
- 4> Lift the whole product to move around, do not slide.
- 5> This product is designed for indoor use only.
- 6> **KEEP AWAY FROM CHILDREN TO AVOID ACCIDENTS.**

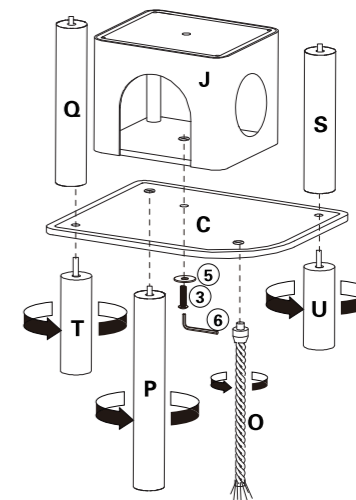
- 1> Pour une sécurité accrue, bien serrer les vis et les montants et placer l'unité contre un mur ou dans un coin.
- 2> Nous vous conseillons de vérifier le produit souvent et de resserrer les vis au besoin.
- 3> Surveiller votre animal la première fois qu'il se sert du griffoir.
- 4> Toujours soulever l'article pour le déplacer; ne pas le faire glisser.
- 5> Ce produit est conçu pour une utilisation en intérieur uniquement.
- 6> **PAR PRUDENCE, NE LAISSEZ PAS UN ENFANT JOUER AVEC CE GRIFFOIR.**

- 1> Para mayor estabilidad, apriete los tornillos y postes tanto como sea posible y coloque el artículo contra la pared o esquina.
- 2> Inspecta el artículo frecuentemente, y vuelva a apretar los tornillos si es necesario.
- 3> Supervise la primera vez que su mascota use este producto.
- 4> Levanta todo el artículo para mover no se deslice.
- 5> Este producto está diseñado solo para uso en interiores.
- 6> **NO PERMITA NIÑOS QUE JUEGEN CON O CERCA DE ESTE ARTICULO. NO ES UN JUGETE PARA NIÑOS.**

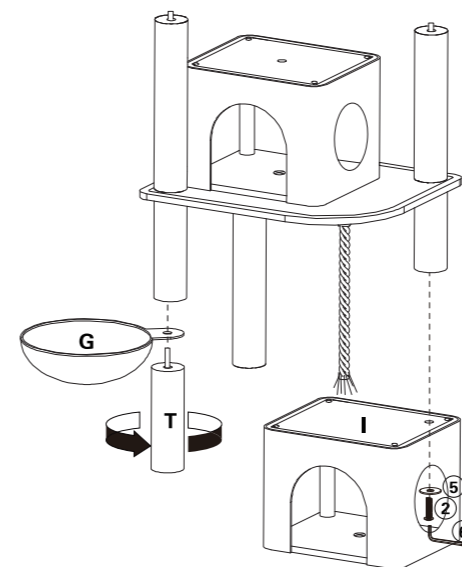
1



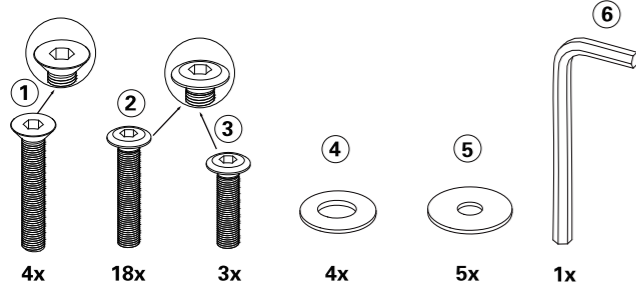
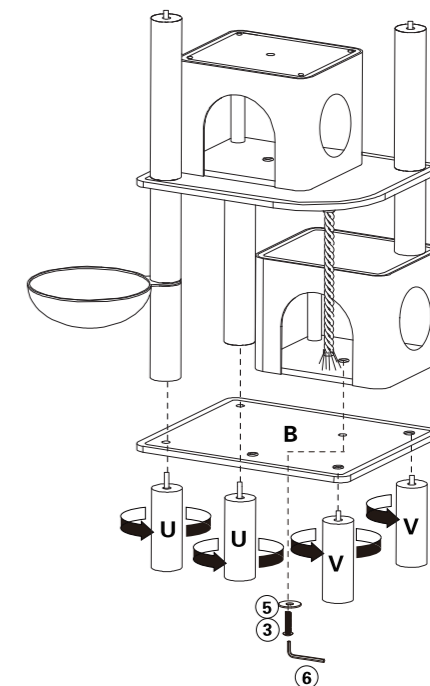
2



3



4



Warning:

Lift the whole product to move around, do not slide. Manufacturer and retailers are not responsible for any damaged-on floors and other places/objects caused by improperly moving the product.

Cleaning Tips:

Please use lint roller. Vacuum gently small areas such as perch if necessary.

Avertissement:

Toujours soulever l'item pour le déplacer, ne pas glisser. Le fabricant et le détaillant ne sont pas responsables de tout dommage causé par une mauvaise manipulation du produit.

Conseils d'entretien:

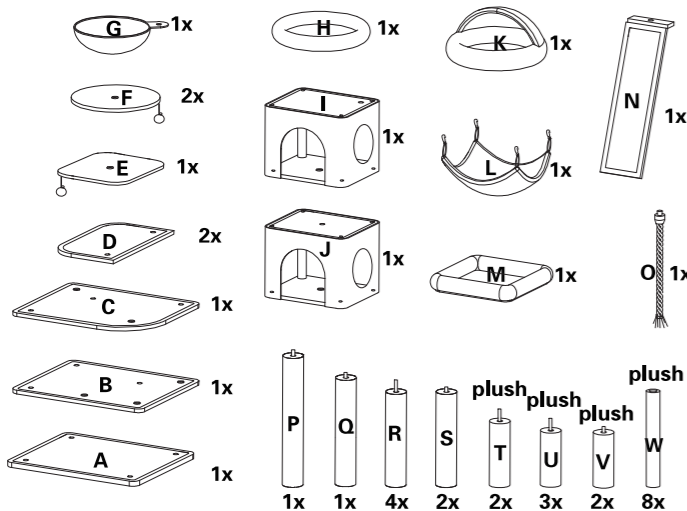
Utiliser un rouleau adhésif. Utiliser un aspirateur lorsque nécessaire, tel que sur les perchoirs.

¡Advertencia!

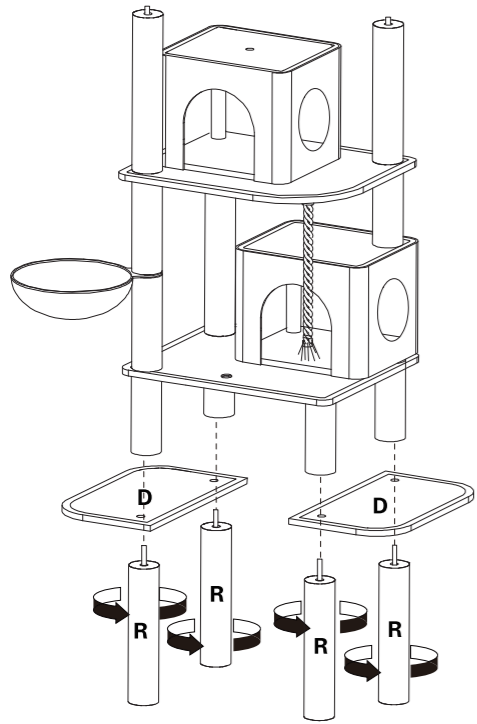
Levante todo el producto para moverlo, no deslizar. El fabricante y los minoristas (comercios) no son responsables del daño al piso u otros lugares/productos causado por mover inapropiadamente el producto.

Consejos de limpieza:

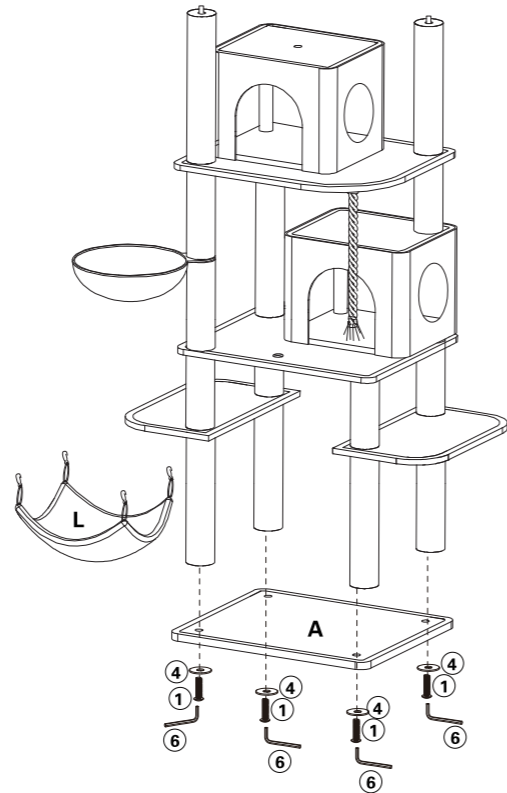
Por favor use rodillo de pelusa. Aspire suavemente las áreas pequeñas como la percha si es necesario.



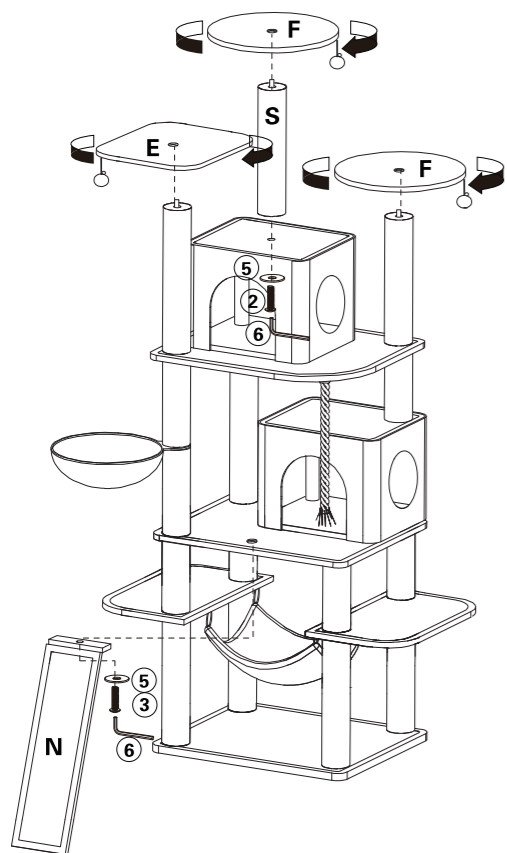
5



6



7



8

