

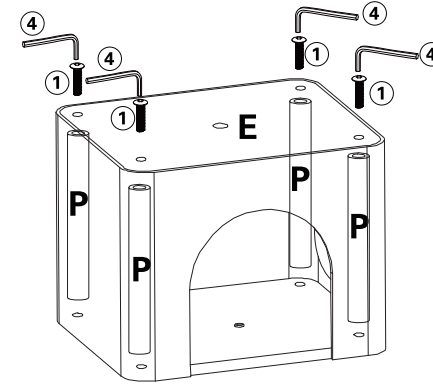
- 1>For additional stability, tighten the screws and posts as tight as possible. Then, place the product against a wall or a stable surface.
- 2>During its first use, inspect the product and adjust screws as needed.
- 3>Supervise your pet the first time they use this product.
- 4>Do not slide. Always lift the product to move around.
- 5>This product is for indoor use only.
- 6>**KEEP AWAY FROM CHILDREN.**

- 1>Pour plus de stabilité, serrez les vis et les poteaux autant que possible. Ensuite, placez l'article contre un mur ou une surface stable.
- 2>Lors de la première utilisation, inspectez le produit et resserrez les vis si nécessaire.
- 3>Surveillez votre animal durant la première utilisation.
- 4>Ne glissez pas le produit. Soulevez-le toujours pour le déplacer.
- 5>Ce produit est destiné à un usage intérieur uniquement.
- 6>**TENIR HORS DE PORTÉE DES ENFANTS.**

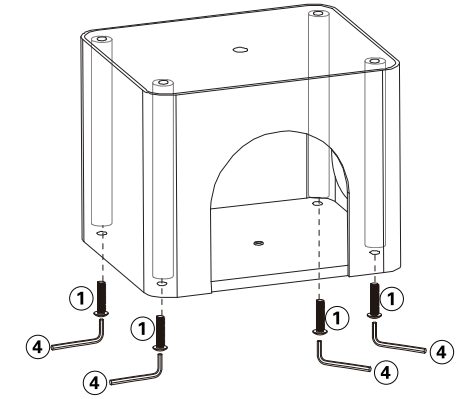
- 1>Para mayor estabilidad, apriete los tornillos y los postes lo más posible. A continuación, coloque el artículo contra una pared o una superficie estable.
- 2>Inspeccione el producto y vuelva a apretar los tornillos si es necesario durante su primer uso.
- 3>Supervise a su mascota la primera vez que utilice este producto.
- 4>No deslice el producto. Levántelo siempre para moverlo.
- 5>Este producto está diseñado para uso en interiores.
- 6>**MANTÉNGALO FUERA DEL ALCANCE DE LOS NIÑOS.**

Email / Courriel/Correo: [customerservice@catrygroup.com](mailto:customerservice@catrygroup.com)

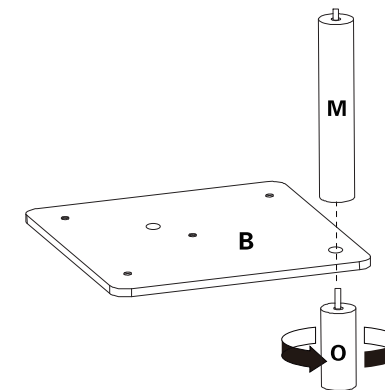
1



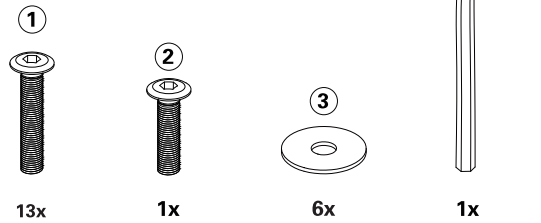
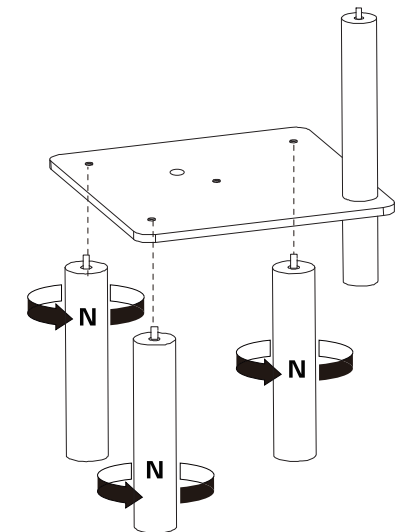
2



3



4



**Warning :**

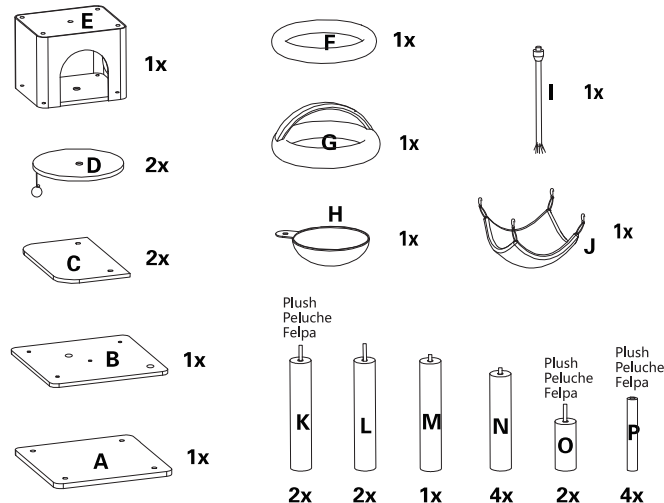
- 1>Do not slide. Always lift the product to move it around.
- 2>Manufacturers and retailers cannot be held liable for any damage to floors and other places/objects caused by improper product handling.
- 3>Cleaning Tips: Please use a lint roller.
- 4>Gently vacuum small areas, such as perches, if necessary.

**Avertissement :**

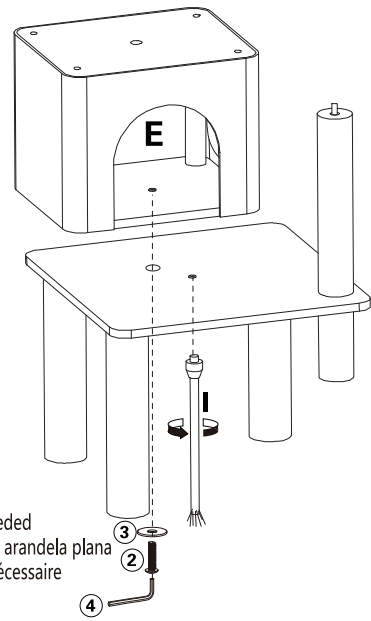
- 1>Ne pas faire glisser le produit. Toujours le soulever pour le déplacer.
- 2>Les fabricants et les détaillants ne peuvent être tenus responsables des dommages aux planchers et autres lieux ou objets résultant d'une mauvaise manipulation du produit.
- 3>Conseils de nettoyage : Veuillez utiliser un rouleau antipeluche.
- 4>Passer doucement l'aspirateur sur les petites surfaces, comme les perchoirs, si nécessaire.

**Advertencia :**

- 1>No deslice el producto. Levántelo siempre al desplazar o moverlo.
- 2>El fabricante y los minoristas no se hacen responsables de los daños causados al suelo y otros lugares u objetos por una manipulación inadecuada del producto.
- 3>Consejos de limpieza: Utilice un rodillo para pelusas.
- 4>Aspire suavemente las zonas pequeñas, como las perchas, si es necesario.

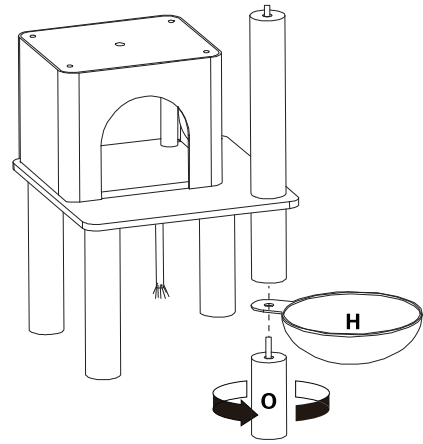


5



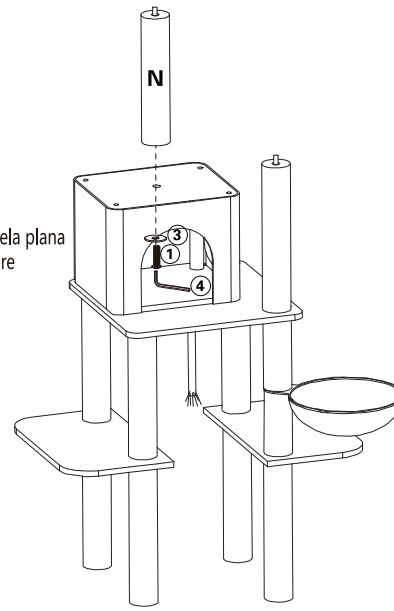
Washer needed  
Se necesita arandela plana  
Rondelle nécessaire

6

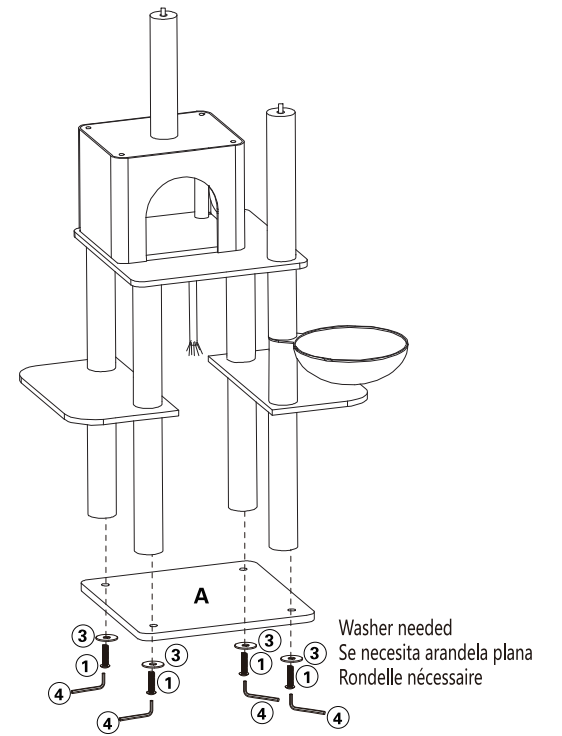


9

Washer needed  
Se necesita arandela plana  
Rondelle nécessaire

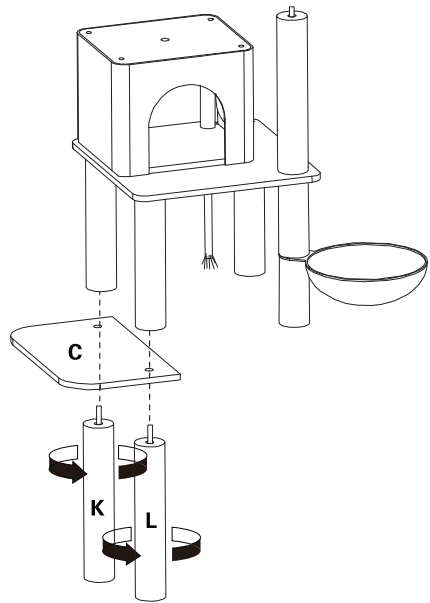


10

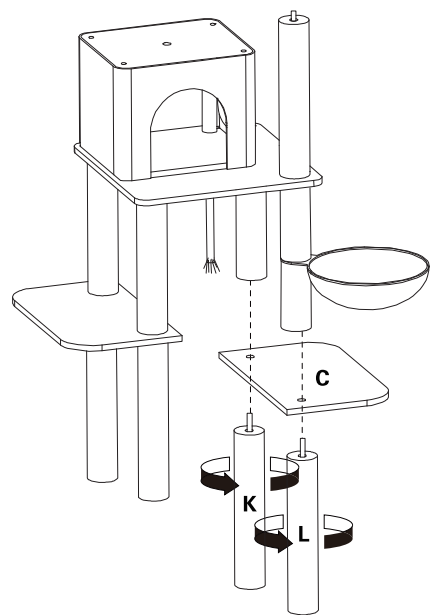


Washer needed  
Se necesita arandela plana  
Rondelle nécessaire

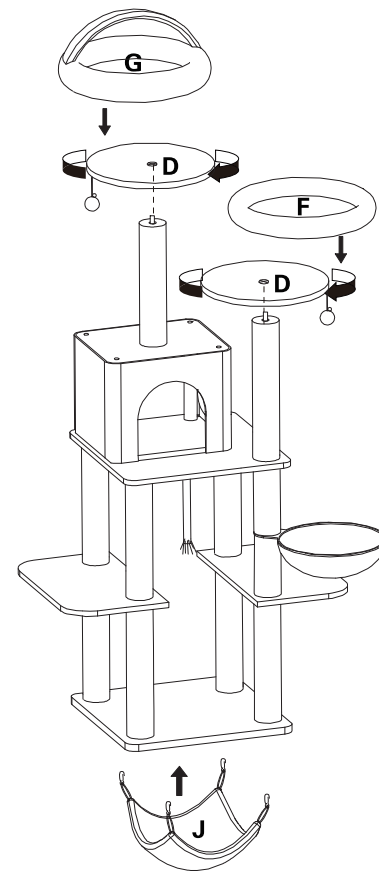
7



8



11



12 Finished

