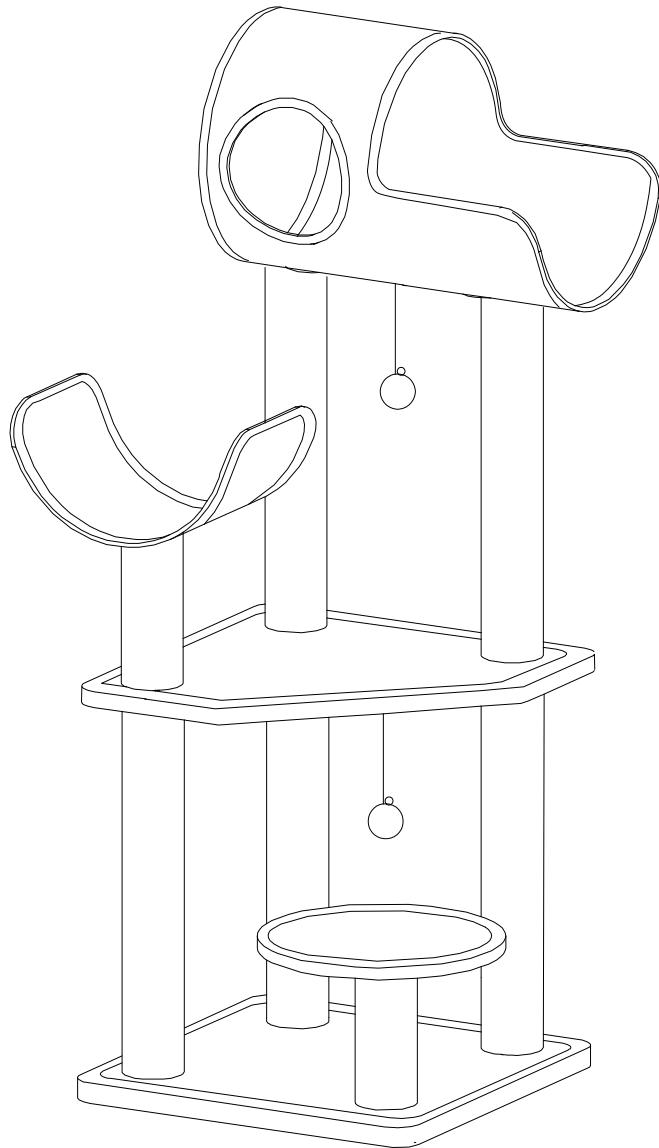




CT18382/CT18382G



1>For additional stability, tight screws and posts as much as you can and place item against wall or corner.

2>Inspect product often and re-tight screws if necessary.

3>Supervise your pet the first time they use it.

4>Lift the whole product to move around, do not slide.

5>This product is designed for indoor use only.

**6>KEEP AWAY FROM CHILDREN TO AVOID ACCIDENT.**

1>Pour une sécurité accrue, bien serrer les vis et les montants et placer l'unité contre un mur ou dans un coin.

2>Nous vous conseillons de vérifier le produit souvent et de resserrer les vis au besoin.

3>Surveiller votre animal la première fois qu'il se sert du griffoir.

4>Toujours soulever l'article pour le déplacer; ne pas le faire glisser.

5>Ce produit est conçu pour une utilisation en intérieur uniquement.

**6>PAR PRUDENCE, NE LAISSEZ PAS UN ENFANT JOUER AVEC CE GRIFFOIR.**

1>Para mayor estabilidad, apriete los tornillos y postes tanto como sea posible y coloque el artículo contra la pared o esquina.

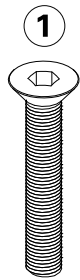
2> Inspecta el artículo frecuentemente, y vuelva a apretar los tornillos si es necesario.

3> Supervise la primera vez que su mascota use este producto.

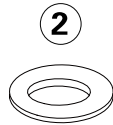
4> Levanta todo el artículo para mover no se deslice.

5> Este producto está diseñado solo para uso en interiores.

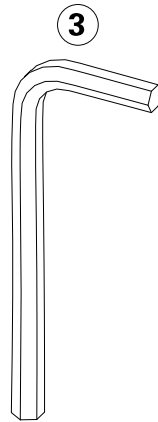
**6> NO PERMITA NIÑOS QUE JUEGEN CON O CERCA DE ESTE ARTICULO. NO ES UN JUGETE PARA NIÑOS.**



4x



4x



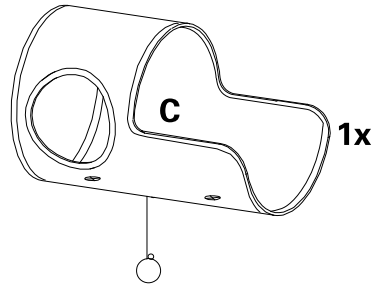
1x

### Warning:

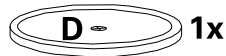
Lift the whole product to move around, do not slide.  
Manufacturer and retailers are not responsible for any damaged-on floors and other places/objects caused by improperly moving the product.

### Cleaning Tips:

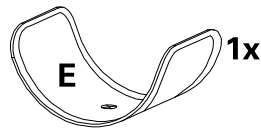
Please use lint roller.  
Vacuum gently small areas such as perch if necessary.



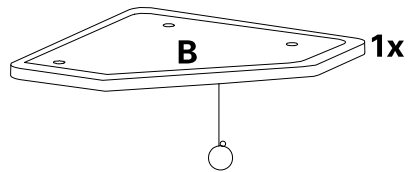
1x



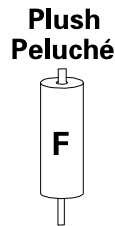
1x



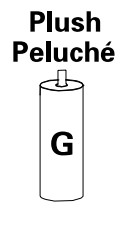
1x



1x



1x



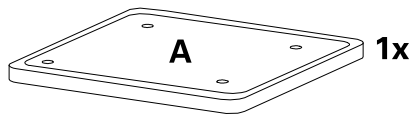
1x



2x



3x



1x

### Avertissement:

Toujours soulever l'item pour le dé placer, ne pas glisser.  
Le fabricant et le dé taillant ne sont pas responsable de tout dommage causé par une mauvaise manipulation du produit.

### Conseils d'entretien:

Utiliser un rouleau adh é sif.  
Utiliser un aspirateur lorsque n é cessaire, tel que sur les perchoirs.

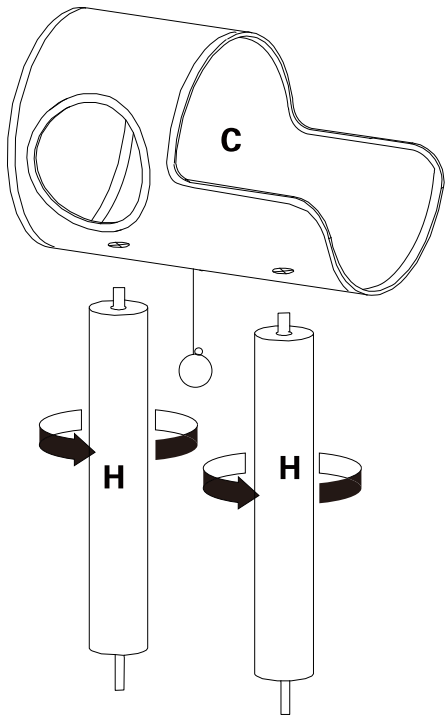
### ¡Advertencia!

Levante todo el producto para moverlo, no deslizar.  
El fabricante y los minoristas (comercios) no son responsables del daño al piso u otros lugares/productos causado por mover inapropiadamente el producto.

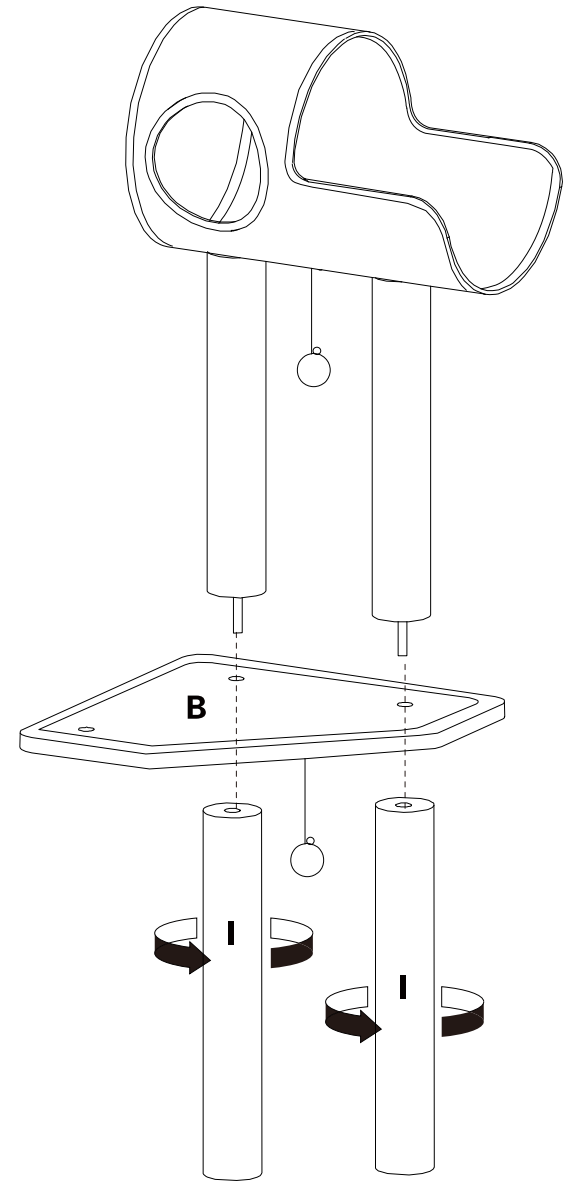
### Consejos de limpieza:

Por favor use rodillo de pelusa.  
Aspire suavemente las áreas pequeñas como la percha si es necesario.

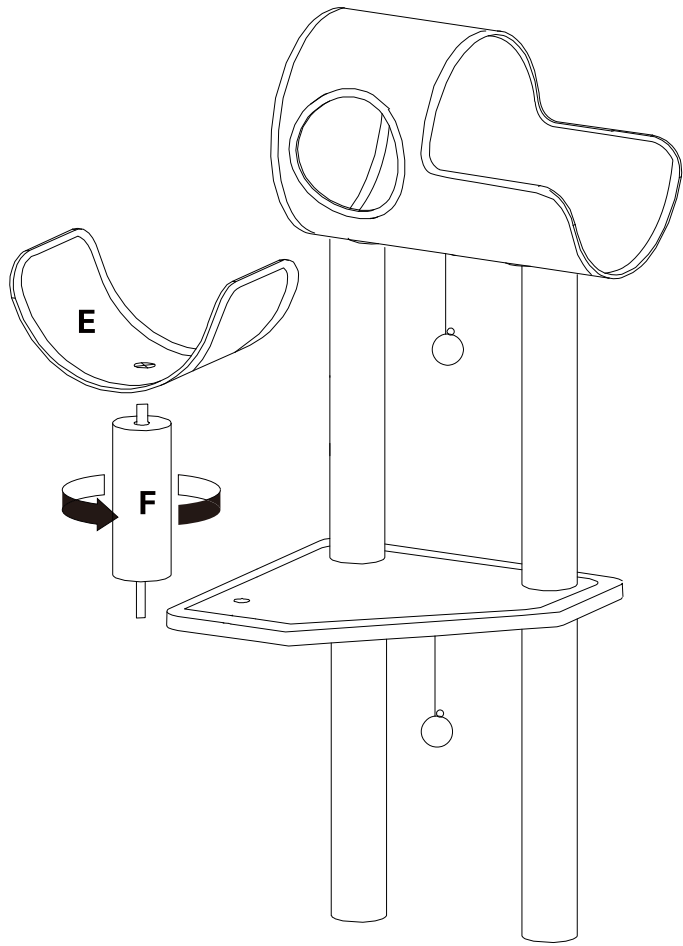
1



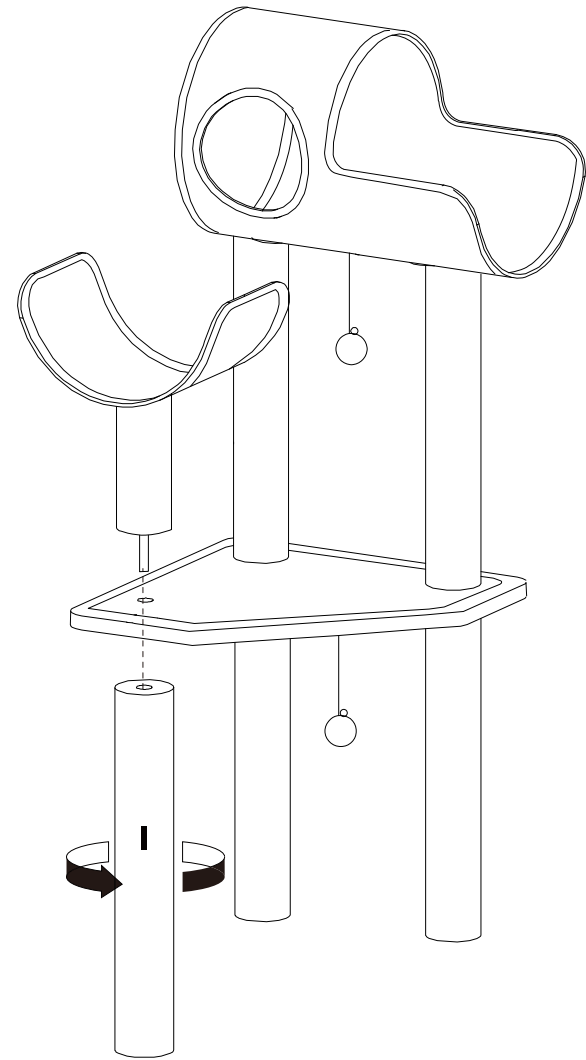
2



3



4



5

