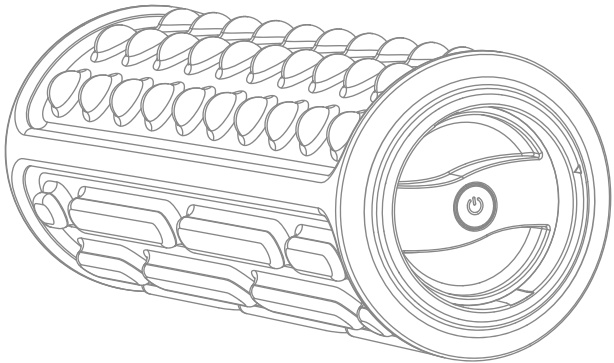


VIBRA

rodillo masajeador



Por favor lea atentamente este manual antes de usar



DISEÑO
VERSÁTIL



ALIVIO
MUSCULAR



3 NIVELES
DE VIBRACIÓN

INSTRUCCIONES DE SEGURIDAD

Lea estas instrucciones atentamente antes de utilizar este dispositivo. Guarde este manual para futuras referencias.

- Producto no diseñado para uso médico.
- Este aparato no debe ser utilizado por o en niños, personas inválidas o discapacitadas sin supervisión de un adulto capacitado.
- Utilice este aparato exclusivamente para el uso descrito en este manual.
- No ponga sobre superficies inestables donde pueda caer, ni cerca de fuentes de agua.
- No sumerja en agua ni permita que se moje con cualquier líquido.
- No deje al alcance de los niños.
- Apague el aparato cuando no lo esté utilizando.
- No utilice este aparato si presenta daños o si no funciona apropiadamente.
- Mantenga alejado de fuentes de calor.
- Si tiene dudas respecto de su salud, consulte a un médico antes de utilizar este aparato.
- Consulte a su médico antes de utilizar si presenta alguna de las siguientes condiciones:
 - Embarazo
 - Tumor maligno
 - Diabetes
 - Condiciones que requieran reposo
 - Problemas al corazón
 - Marca pasos
- Descontinúe el uso y consulte a su médico si presentara dolor, sarpullido o inflamación.
- NUNCA utilice este producto sobre piel inflamada, irritada o heridas abiertas.
- No se recomienda el uso por más de 20 minutos por sesión.

PRECAUCIÓN: POR FAVOR LEA ATENTAMENTE TODAS LAS INSTRUCCIONES ANTES DE UTILIZAR.

PRECAUCIONES CON EL USO DE LAS BATERÍAS

- Utilice solo baterías del tamaño y tipo especificado.
- Al instalar las baterías, verifique las polaridades + / - y cerciórese que sean colocadas correctamente. No hacerlo podría causar daños irreparables en el aparato.
- No mezcle baterías nuevas y usadas.
- No mezcle baterías alcalinas, estándar (carbón - zinc), o recargables (ni - cad, ni - mh, etc.)
- No arroje las baterías al fuego ya que pueden explotar o derramar ácido.
- Si no va a utilizar el aparato por un período prolongado, retire las baterías para evitar daños por posible derrame de las baterías.
- Antes de instalar las baterías, limpie los contactos de las baterías y del aparato.
- Retire las baterías si nota que presentan daño.
- Deseche las baterías debidamente, separadas de la basura común.

Este aparato contiene partes pequeñas que pueden significar un riesgo para niños pequeños

INSTRUCCIONES DE USO

- Retire la cubierta de las baterías girando hacia la posición de desbloqueo. Inserte 4 pilas "C" (no incluidas) (Fig.1). Coloque nuevamente la cubierta y gire hacia la posición de bloqueo.
- Abra el compartimento de almacenaje (Fig. 2) girando la cubierta hacia la posición de desbloqueo. Coloque sus pertenencias en el interior (Ex.: llaves, teléfono, etc.), coloque nuevamente la cubierta y gire hacia la posición de bloqueo.
- Presione el botón de encendido para activar el rodillo (Fig. 3). Para aumentar la intensidad del masaje, presione el botón de encendido otra vez (intensidad media) y presiónelo una tercera vez para alcanzar la máxima intensidad.
- Una vez finalizado el masaje, presione el botón de encendido para apagar el rodillo.

MANTENCIÓN

Para limpiar, utilice un paño suave. No permita que el rodillo entre en contacto con agua u otros líquidos.

- No sumerja en agua ni en ningún otro líquido.
- No utilice limpiadores abrasivos, cepillos, bencina, parafina, pulidores o lijas.

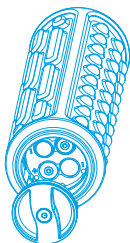


Fig. 1

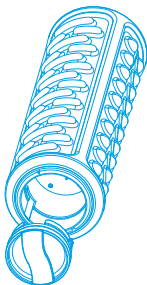


Fig. 2

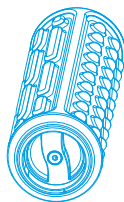


Fig. 3

GARANTIA

2 años de garantía limitada. Para mayor información, ingrese a:

www.laforett.com

