

305X180mm FRONT

VERMONT  CASTINGS™

GRILL LIGHT USER MANUAL



FEATURES:

- Ideal for barbecuing at night.
- Ultra long-lasting LED bulb.
- Turns on and off manually or automatically with tilt sensor activation.
- Adjustable strap secures the light to the grill handle.

CONTROLS:

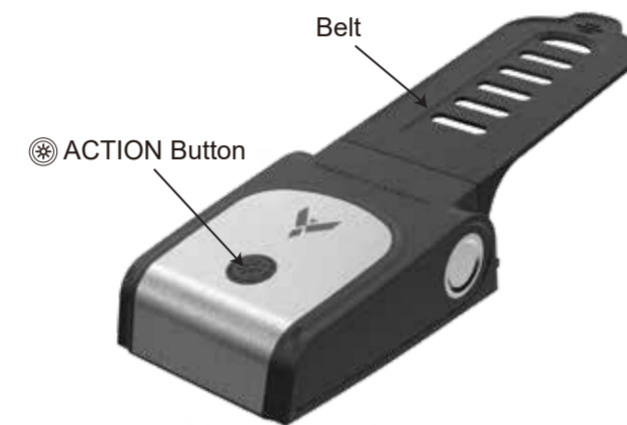
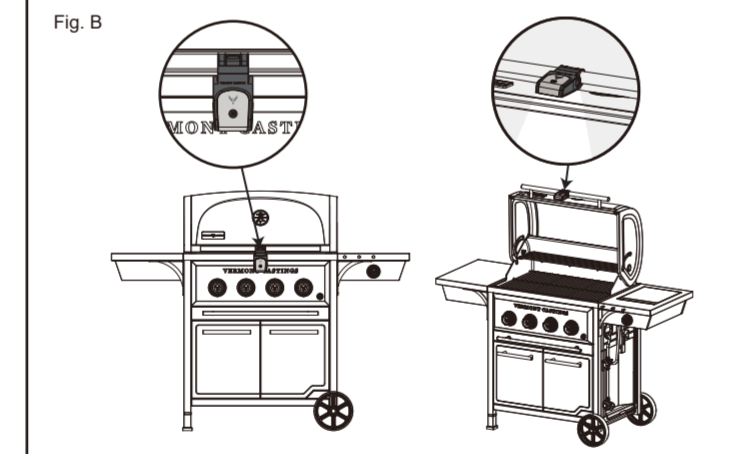
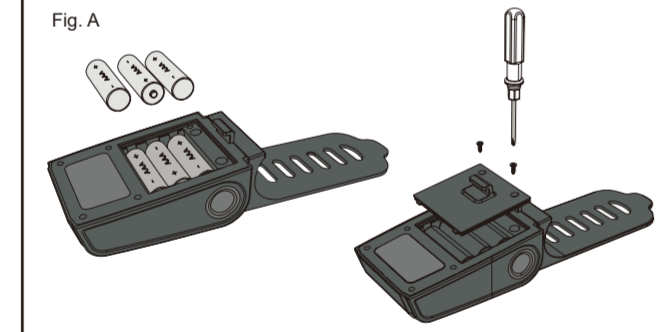
- ACTION Button

INSTALLATION AND OPERATING INSTRUCTIONS:

1. Secure the grill light in the centre of the grill handle by pulling the belt around the handle and affix snugly on the clip closest to the handle on the bottom of the light. Do not overtighten the belt. Secure the remaining belt to the clip found on the battery cover. (See Fig. B.)
2. Press the ACTION button to turn the light ON.
3. Press the ACTION button a second time to activate Tilt Sensor Mode. The grill light will now turn ON when the grill lid is open and turn OFF when the grill lid is closed.
4. Press the ACTION button a third time to deactivate Tilt Sensor Mode and turn the light OFF. The grill light will automatically turn OFF after 30 minutes of inactivity.

BATTERY INSTALLATION INSTRUCTIONS:

1. Remove the battery cover on the back of the grill light with a screwdriver.
2. Insert 3 AAA 1.5-V batteries (batteries not included) as indicated by the polarity symbols (+/-). See Fig. A.
3. Replace the battery cover on the back of the grill light with a screwdriver. Do not overtighten the screws.



ACTION Button

Belt

SAFETY INFORMATION

Please read the entire user manual before attempting to install and operate the grill light.

CAUTION:

Make sure the grill is turned off and cool before installing the grill light. Failure to follow the CAUTION and WARNINGS contained in this User Manual may result in a fire and/or an explosion causing damage to property, and may result in serious bodily injury or death.

WARNING:

1. Do not mix old and new batteries.
2. Do not mix alkaline, standard (carbon-zinc) or rechargeable (nickel-cadmium) batteries.
3. Do not dispose of batteries in a fire.
4. Batteries may explode or leak. Please always dispose of batteries properly.
5. Swallowing a battery may lead to serious injury or death. In the event of such incident, seek medical attention immediately.

CARE AND MAINTENANCE

Store the grill light in a cool dry location when not in use. Remove the batteries when not in use for long periods of time.

305X180mm BACK

VERMONT  CASTINGS™

LAMPE POUR GRIL MANUEL DE L'UTILISATEUR



CARACTÉRISTIQUES :

- Idéal pour cuisiner sur le barbecue la nuit.
- Ampoule à DEL très durable.
- S'allume et s'éteint manuellement ou automatiquement lorsque le capteur d'inclinaison est activé.
- Sangle réglable se fixant à la poignée du barbecue.

COMMANDES :

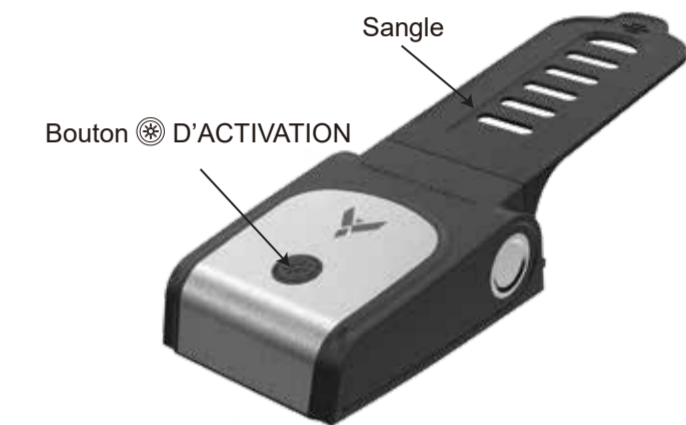
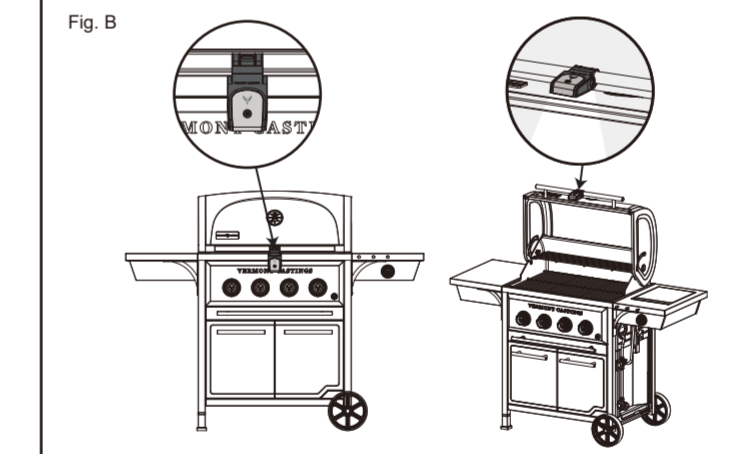
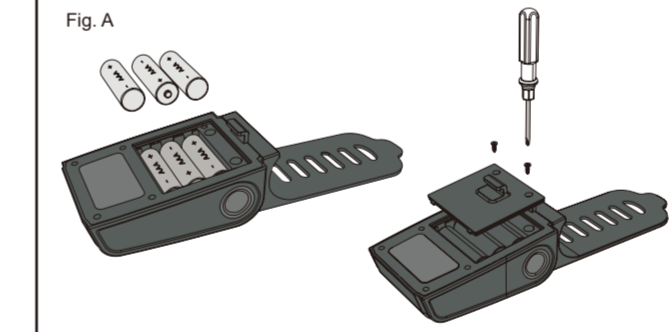
- Bouton D'ACTIVATION

INSTRUCTIONS D'INSTALLATION ET D'UTILISATION :

1. Fixez la lampe pour grill au centre de la poignée du barbecue en passant la sangle autour de la poignée et en la fixant fermement à l'attache la plus près de la poignée au bas de la lampe. Ne serrez pas trop la sangle en silicone. Fixez l'excédent de la sangle en silicone à l'attache se trouvant sur le compartiment à piles. (Voir la figure B.)
2. Appuyez sur le bouton ACTION pour allumer la lampe.
3. Appuyez une deuxième fois sur le bouton ACTION pour activer le capteur d'inclinaison. La lampe pour grill s'allume alors si le couvercle du barbecue est ouvert et s'éteint si le couvercle est fermé.
4. Appuyez une troisième fois sur le bouton ACTION pour désactiver le capteur d'inclinaison et éteindre la lampe. La lampe pour grill s'éteindra automatiquement après 30 minutes d'inactivité.

INSTRUCTIONS D'INSTALLATION DES PILES :

1. Retirez le couvercle du compartiment à piles au dos de la lampe pour grill à l'aide d'un tournevis.
2. Insérez 3 piles AAA de 1,5 V (piles non comprises) en respectant les symboles de polarité (+/-). Voir la figure A.
3. Remettez le couvercle du compartiment à piles au dos de la lampe pour grill à l'aide d'un tournevis. Ne serrez pas trop les vis.



Bouton ACTION

Sangle

CONSIGNES DE SÉCURITÉ :

Veuillez lire le manuel de l'utilisateur au complet avant de tenter d'installer et d'utiliser la lampe pour grill.

MISE EN GARDE :

Assurez-vous que le barbecue est éteint et refroidi avant d'y installer la lampe. Le non-respect des MISES EN GARDE et des AVERTISSEMENTS contenus dans le présent manuel de l'utilisateur peut entraîner des blessures corporelles graves voire la mort, ainsi que des dommages matériels causés par un incendie ou une explosion.

ATTENTION :

1. Ne mélangez pas des piles neuves et usagées.
2. Ne mélangez pas les piles alcalines, standards (carbone-zinc) et rechargeables (nickel-cadmium).
3. Ne jetez pas les piles dans le feu.
4. Elles risquent d'exploser ou de fuir. Veuillez toujours éliminer les piles de façon appropriée.
5. L'ingestion peut causer des blessures graves ou la mort. Dans le cas d'un tel incident, demandez immédiatement l'attention d'un médecin.

NETTOYAGE ET ENTRETIEN

Ranger la lampe pour grill dans un endroit frais et sec lorsqu'elle n'est pas utilisée. Retirez les piles de l'article si vous prévoyez ne pas l'utiliser pendant une longue période.