

DOME GLASS®

New Seesaw Installation User Guide (KR)

User Manual

액상가이드타입

- 제품 사용 전 모든 메뉴얼과 부착영상을 반드시 확인해 주세요.
- 사용자 과실에 의하여 훼손되거나 파손 제품은 교환 및 환불이 되지 않습니다.



New Seesaw Installation Guide

⚠️ 제품 사용 전 모든 메뉴얼과 부착영상을 반드시 확인해 주세요.

❗ 사용자 과실에 의하여 훼손되거나 파손 제품은 교환 및 환불이 되지 않습니다.



퀵가이드(Quick Guide) 확인 후, 부착가이드를 확인 하세요

<퀵가이드/부착가이드 확인>

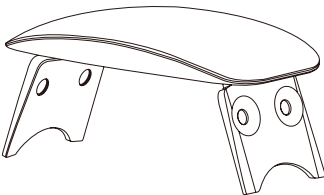
⚠️ 제품 사용 전 모델과 구성품을 확인해주세요.

- 제품 사용 전 모델명을 확인해주세요.
- 3페이지에 안내된 구성품과 구매한 제품 구성품을 확인 후 부착을 진행해주세요.
- 구성품에 이상이 있을 경우 사용하지 마시고 고객센터로 연락 바랍니다.

부착 전 주의사항

- 부착 동영상과 매뉴얼을 확인 후, 부착방법을 완전히 숙지 후 부착하는 것을 권장합니다.
- 단말기에 따라 부착방법이 다를 수 있으니 해당모델의 매뉴얼을 참고하여 부착을 진행합니다.
- 단말기에 부착된 보호필름은 제거 후, 부착을 진행합니다.
- 수평 APP 또는 수평계를 이용해 부착하는 곳이 수평인지 확인 후 부착합니다.
- 직사광선이 드는 곳 또는 먼지 발생이 많은 곳에서는 부착을 권장하지 않습니다.
- Package에서 제품을 꺼낼 때, 충격이 가지 않도록 합니다.
- 지그사용을 위한 공간 확보 후 부착을 진행합니다.
- 지그를 강제로 분리하거나, 파손되지 않도록 주의합니다.
- 부착시 사용되는 점착제는 용도 외에는 사용하지 마시고, 절대 음용하지 마세요.
- 구성품에 이상이 있을 경우 사용하지 마시고 고객센터로 연락 바랍니다.

UV 경화기 안내



B2C 구성 제품에만 경화기 포함

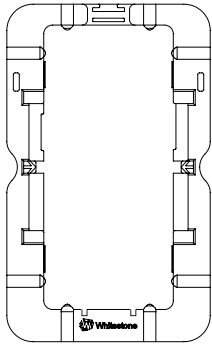
- UV 경화기는 2A이상의 전원 사용을 권장 합니다.
- 전류(A)가 낮은 전원(노트북or보조배터리) 사용시 2차경화 후, 추가로 2~3회 경화를 진행합니다.

New Seesaw Installation Guide

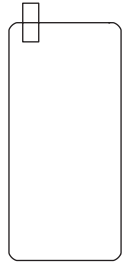
🔧 구성품

📌 참고

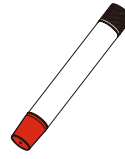
- 모델에 따라 구성품의 차이가 있을 수 있습니다.
- 구성품 외관, 사양 등은 제품 개선을 위해 사전 예고 없이 변경될 수 있습니다.
- 일부 구성품은 필요에 따라 별도 구매가 가능합니다.



지그



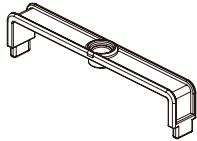
강화유리



점착제



지우개



포지션 브릿지



Pin



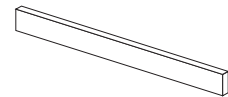
핀로더



스피커마스킹필름



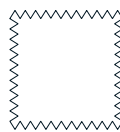
커넥터마스킹필름



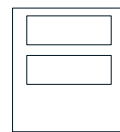
흡수패드



알콜솜



극세사



먼지제거 스티커

New Seesaw Installation Guide

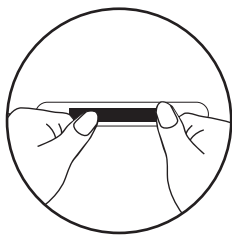
Installation

STEP1

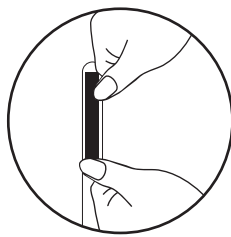
[그림1] 단말기 상단·하단·좌측·우측에 커넥터 마스킹 필름을 부착합니다.
버튼, 충전단자, 펜 삽입부 등을 충분히 덮어 부착해줍니다.

[그림2] 지그 양쪽 홈과 하단에 흡수패드를 끼워줍니다.

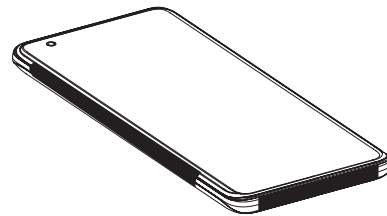
- ⚠ 점착제의 유입방지를 위해 커넥터 마스킹 필름을 부착해주세요.
부착 시, 단말기 액정을 덮지 않도록 주의하여 부착해주세요.
- 흡수패드가 빠지지 않도록 주의하세요.



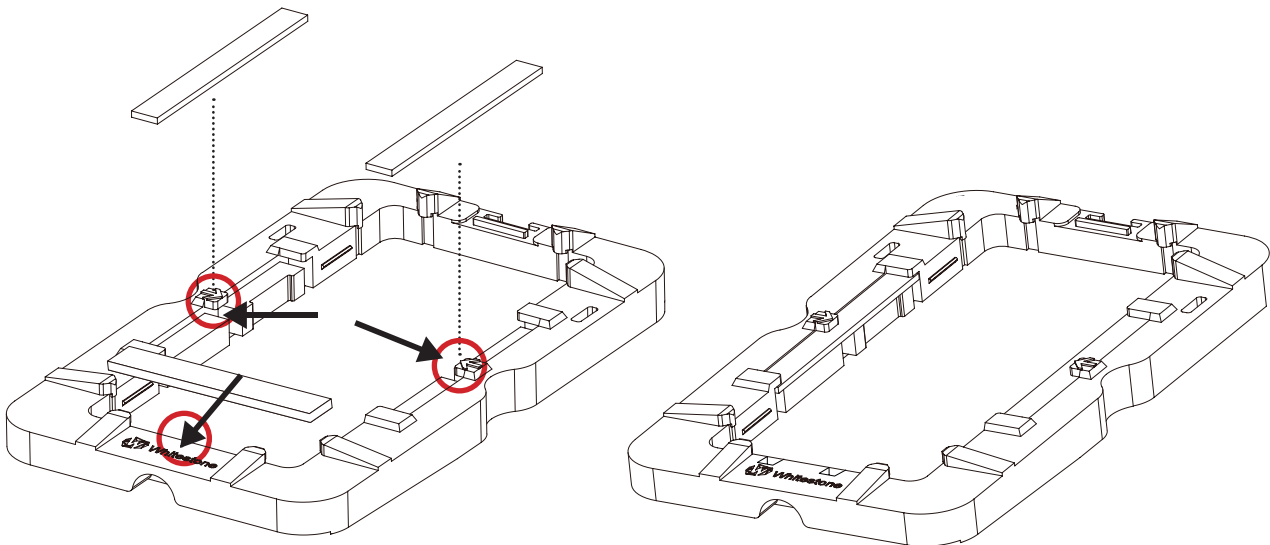
상단/하단



좌측/우측



[그림1]



[그림2]

New Seesaw Installation Guide

Installation

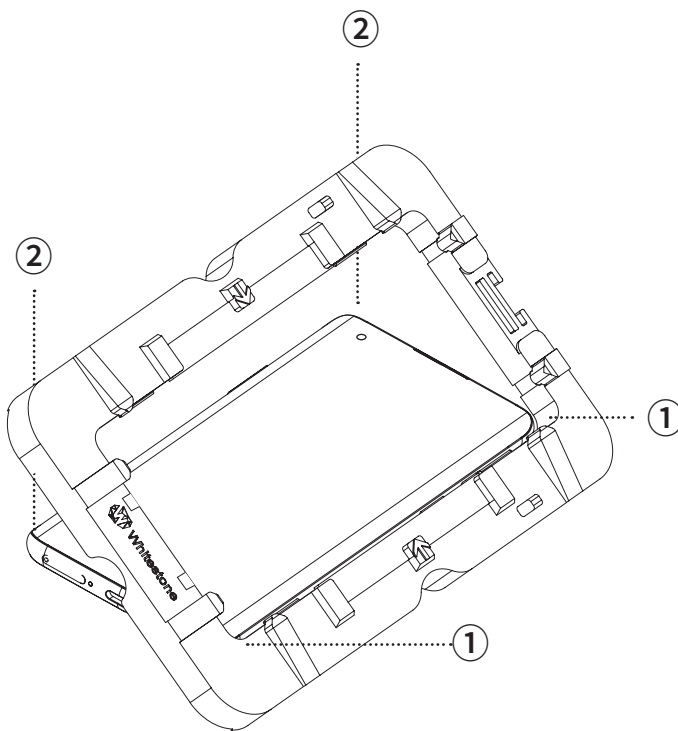
STEP2

[그림1] 단말기위에 지그를 올리고 단말기의 좌측 또는 우측-① 을 지그에 끼우고 반대방향-②도 끼워 결합합니다.

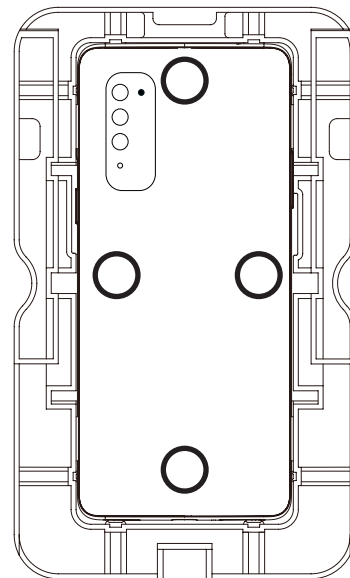
[그림2] 양손으로 단말기와 지그를 함께 잡고, 손가락으로 단말기 뒤쪽 4포인트(상/하/좌/우)를 눌러 “딸깍”소리가 나도록 결합합니다.

[그림3] 알코올솜과 극세사를 이용해 단말기를 세정하고, 먼지는 먼지제거 스티커로 제거합니다.

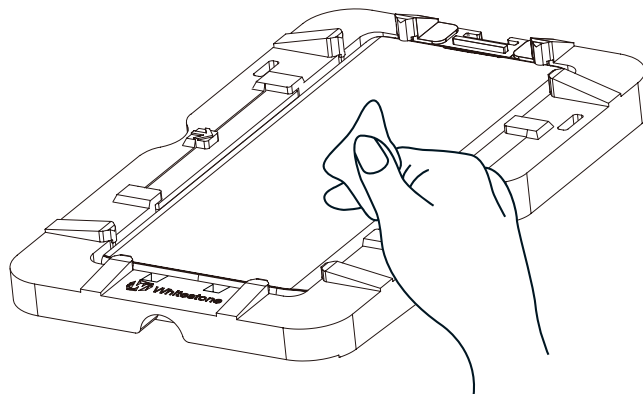
! 단말기와 지그가 정확히 결합 되지 않으면 수평이 맞지 않아 부착 시 점착제가 흐를 수 있으니 정확히 삽입하세요.



[그림1]



[그림2]



[그림3]

New Seesaw Installation Guide

Installation

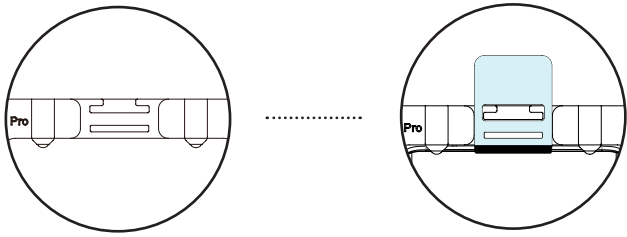
STEP3

[그림1] 지그 상단 홈에 맞춰 단말기의 스피커와 밀착되도록 *스피커 마스킹 필름을 부착합니다. 필름의 검정부분을 눌러 단말기와 밀착 시켜줍니다.

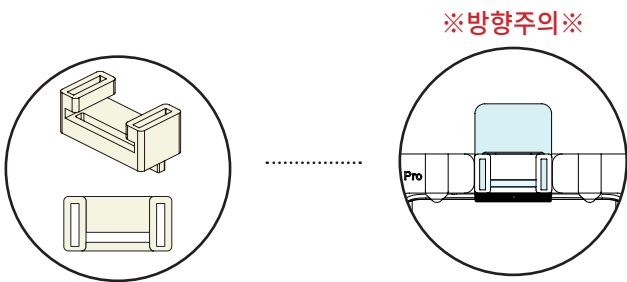
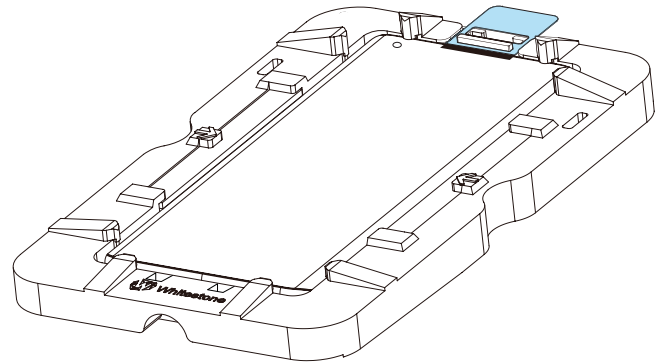
[그림2] 핀로더 방향을 주의하며 부착한 스피커 마스킹 필름 위에 핀로더를 꽂아줍니다.

[그림3] 지그에는 포지션 브릿지를 핀로더에는 핀을 끼워줍니다.

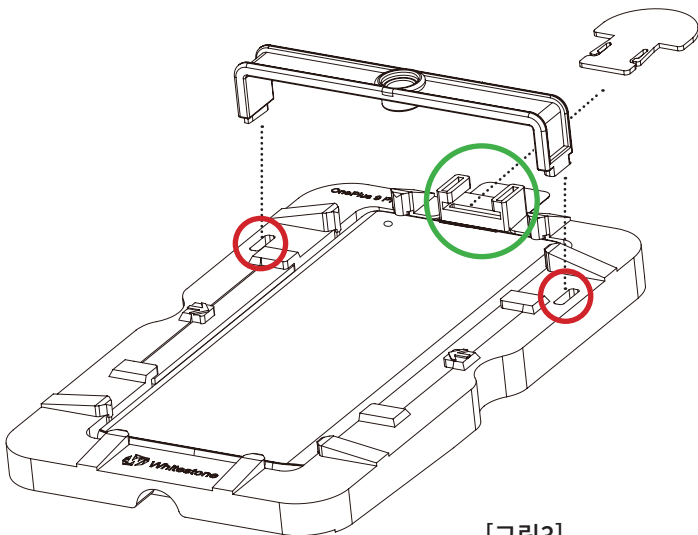
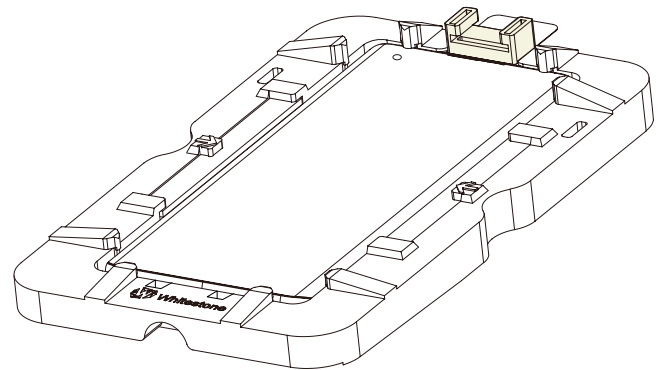
⚠ • 스피커 마스킹 필름 부착시 세정된 단말기 화면을 만지지 않도록 주의하세요. (*스피커 마스킹 필름 포함된 모델에 한함.)



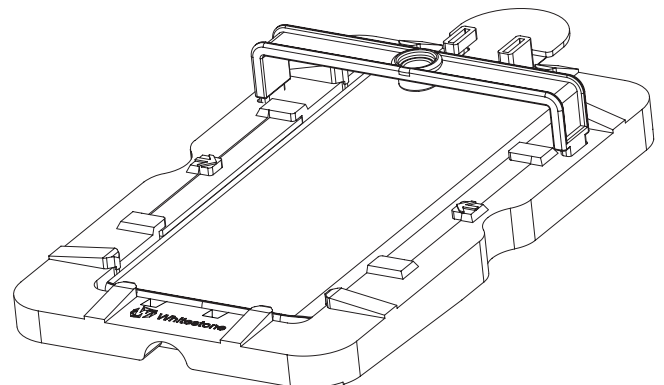
[그림1]



[그림2]



[그림3]



New Seesaw Installation Guide

Installation

STEP4

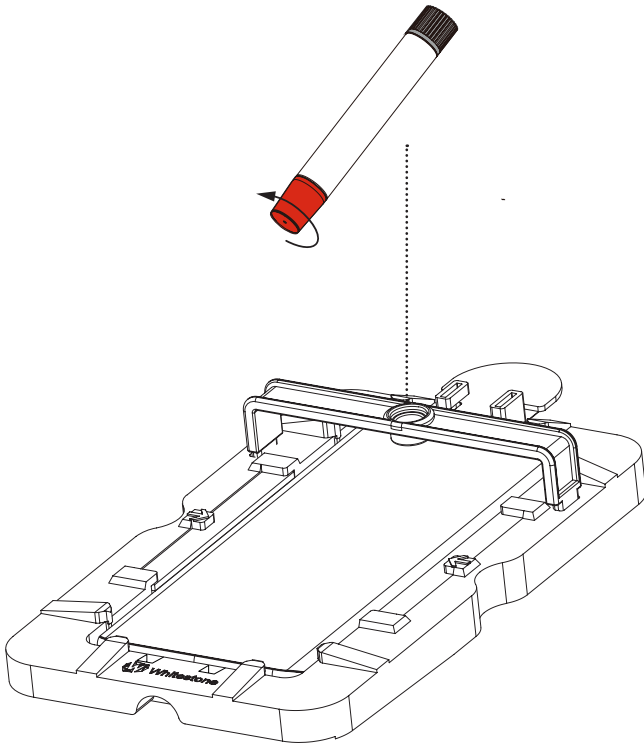
[그림1] 점착제의 색상 캡을 열어 포지션 브릿지 홀에 완전히 끼웁니다.

[그림2] 검정색 캡을 열면, 액상이 흘러나오고 30초 대기 합니다.

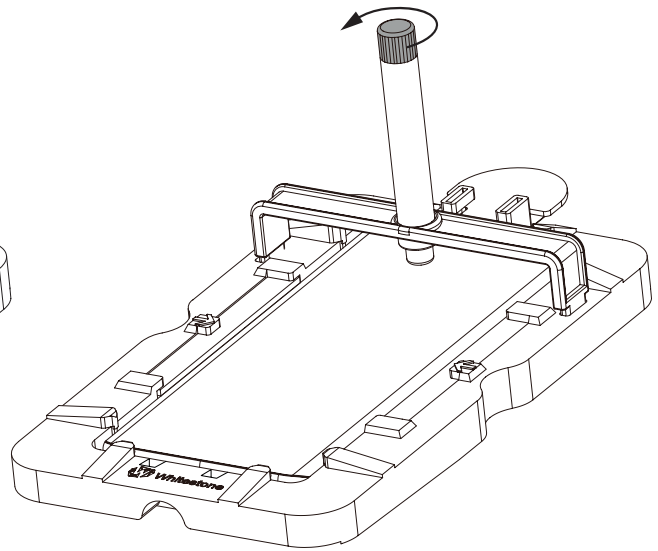
[그림3] 액상이 완전히 흘러 나온 후, 지그중앙을 가볍게 잡고 점착제가 끼워진 포지션 브릿지를 들어올려 포지션 브릿지와 점착제를 함께 제거합니다.



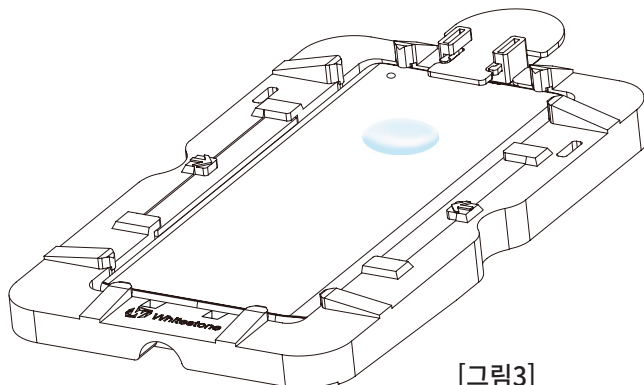
- 부착 시에는 점착제 1개만 사용합니다.
- 여분의 점착제는 UV 경화 전 강화유리가 제대로 부착되지 않았을 경우 사용합니다.
- 검정캡을 열 때 포지션브릿지를 과도하게 누르면 점착제가 부족하거나 위치가 이동될 수 있으니 주의하세요.
- 점착제가 중앙을 벗어나면 지그의 수평을 맞춰 중앙에 맞춰주세요.



[그림1]



[그림2]



[그림3]

New Seesaw Installation Guide

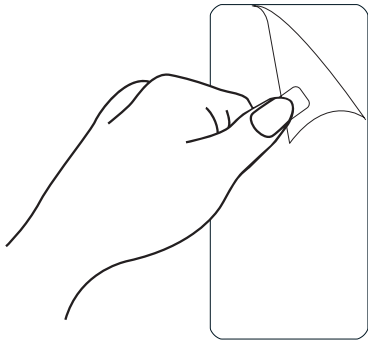
Installation

STEP5

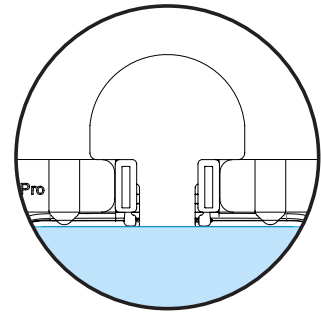
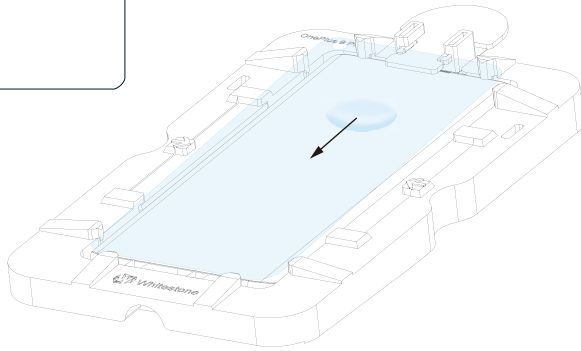
[그림1] 강화유리 뒷면의 보호필름을 제거한 후, 지그 하단에 강화유리를 맞춥니다.

[그림2] 지그하단과 상단 Pin위에 대각선으로 걸치도록 강화유리를 올려놓습니다.

- ⚠ • 제거한 보호필름은 강화유리가 제대로 부착되지 않았을 경우 필요하니 잠시 보관해주세요.



[그림1]



[그림2]

New Seesaw Installation Guide

Installation

STEP6

[그림1] 지그 하단을 눌러서 기울여줍니다. 점착제가 아래로 이동합니다.

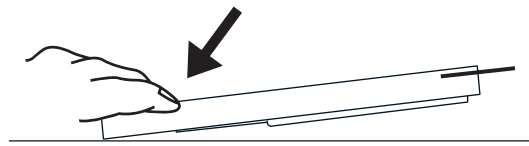
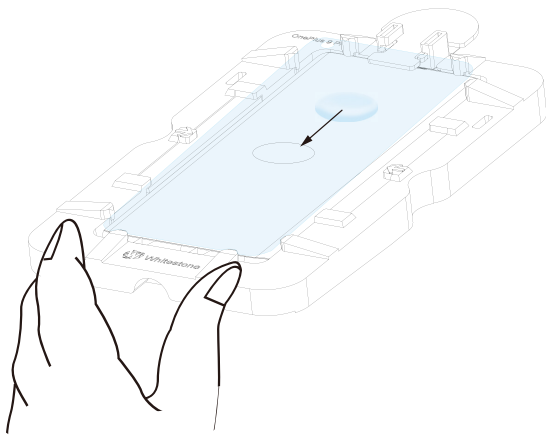
[그림2] 점착제가 강화유리와 닿고 액상가이드 원형에 위치하면 ①지그를 누르고 있던 손을 떼고

②Pin을 제거합니다. 점착제 퍼짐 100초 대기 합니다.

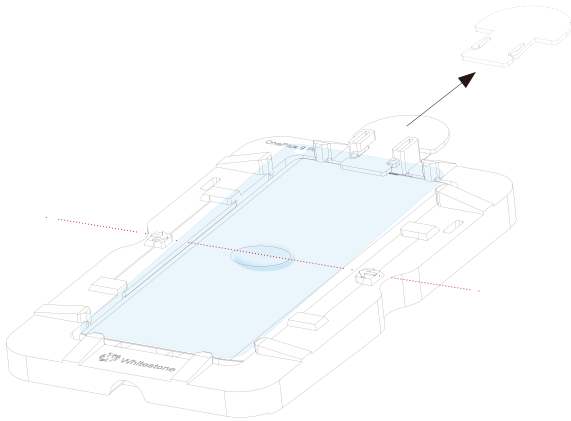
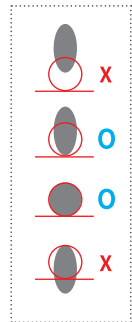
지우개를 지문 인식 부위에 올려서 30초 대기 한 후 제거 합니다.

점착제가 완벽히 퍼졌는지 확인 합니다.

- ⚠ 점착제가 퍼지는 동안 지그 및 강화유리를 절대 손으로 만지거나 이동하지 마세요.
- 점착제가 완벽히 퍼졌는지 확인 후 경화를 진행해주세요.

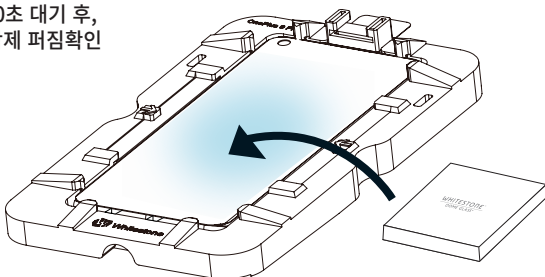


[그림1]

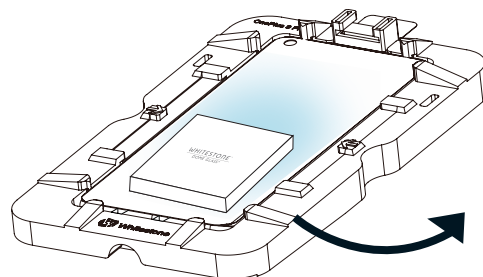


[그림2]

100초 대기 후,
점착제 퍼짐확인



30초 대기 후,
제거



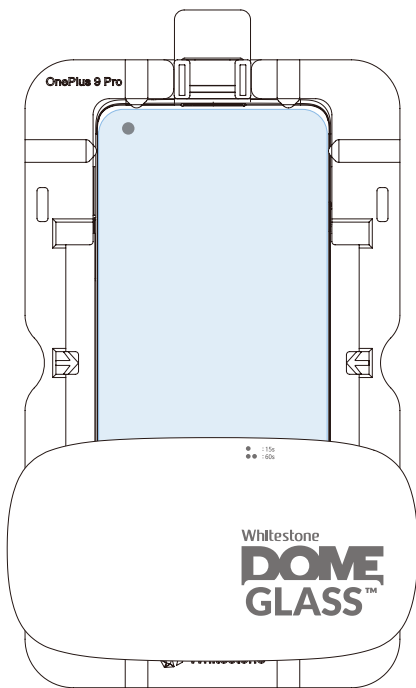
New Seesaw Installation Guide

Installation

STEP 7

UV 경화기로 단말기에 부착된 강화유리를 하:15초→중: 15초→상: 15초 순서로 1차 경화합니다. 결합했을때와 반대로 지그와 단말기 분리 후, 단말기 측면을 알콜솜으로 닦아줍니다.

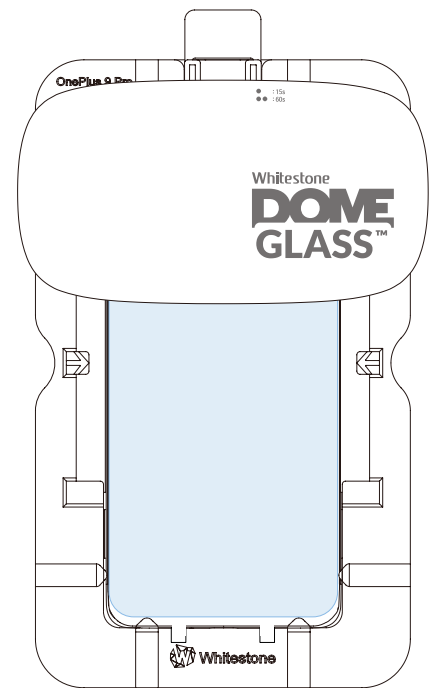
- ⚠ 1차 경화 후에 *스피커 마스킹 필름을 제거해 주세요. (*스피커 마스킹 필름 포함된 모델에 한함.)
- 단말기를 닦을 때 한 방향으로 쓸어내듯 닦아주세요.
- 강화유리와 단말기 틈새 부분을 과도한 힘으로 닦을 경우 들뜸 또는 점착제 뜯김의 원인이 됩니다.



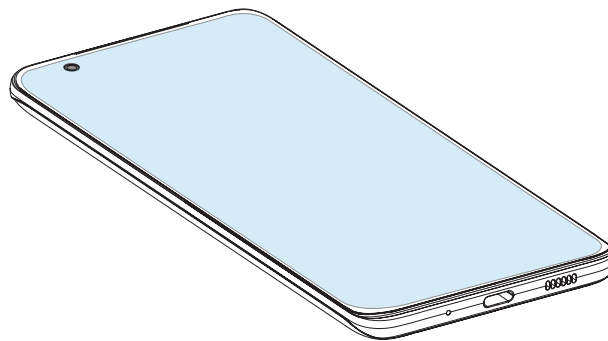
하:15초



중:15초



상:15초



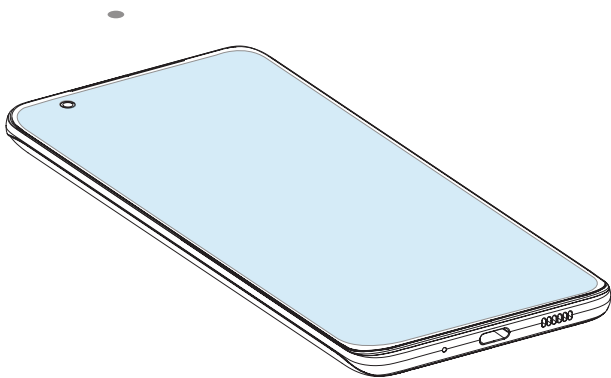
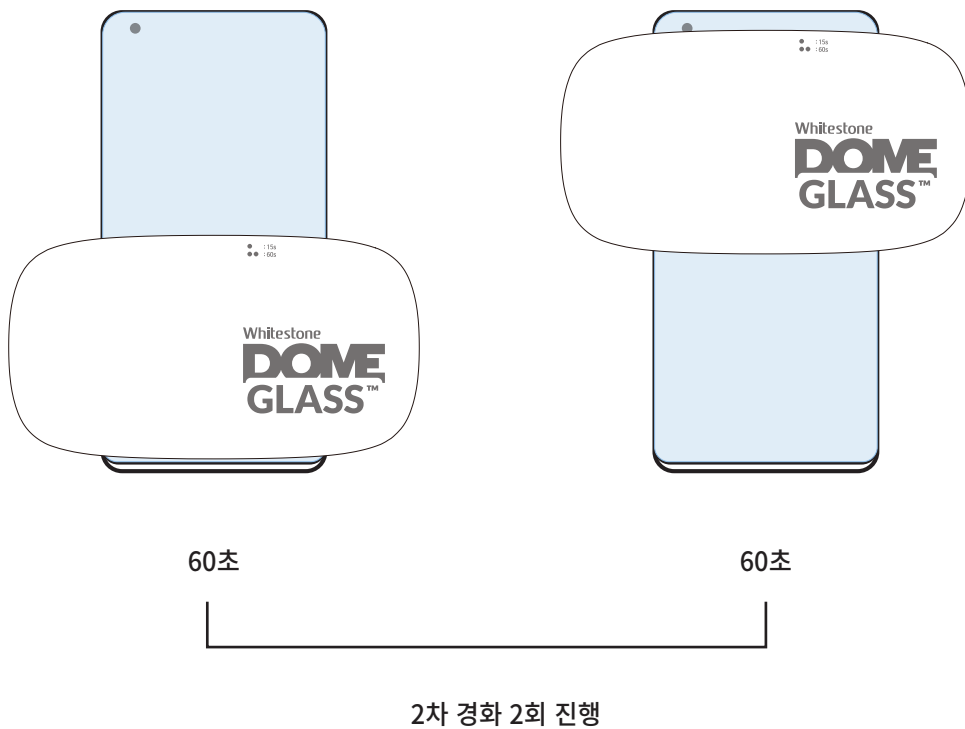
New Seesaw Installation Guide

Installation

STEP8

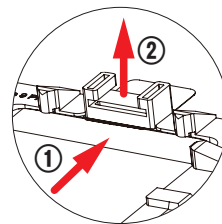
깨끗이 닦은 단말기를 UV경화기로 하단60초, 상단60초 2차 경화를 2회 진행합니다.
(2차 경화 총 시간 : 하단 120초 / 상단 120초)

- ! 강화유리 부착 후 지문을 재등록 하주세요.
- 강화유리 부착 후 보다 나은 터치감도 향상을 위해 단말기 설정에서 터치 민감도를 활성화해주세요.
- 강화유리 부착 시 지문인식 센서 성능에 영향을 끼칠 수 있습니다.



<핀로더 탈착 방법>

- ! 지그 재사용시, 핀로더를 탈착 후 부착순서에 맞춰 부착을 진행 합니다.
- 자세한내용은 부착영상 마지막부분을 확인하세요.



New Seesaw Installation Guide

⚠ 사용 설명서를 반드시 읽어주세요.

부착 후 주의사항

- 충격이나 힘에 의하여 파손될 수 있습니다.
- 돔글라스에 비산 방지가 되어 있지만, 손이 다칠 수 있으니 돔글라스 파손 시에는 제거 및 교체를 권장합니다.
- 낙하에 의한 충격 또는 호환되지 않는 Case 사용 등 물리적인 힘이 과도할 경우 돔글라스 내부에 기포나 들뜸이 발생할 수 있습니다.
- 사용자 과실에 의하여 훼손되거나 파손 제품은 교환 및 환불이 되지 않습니다.
- 지그 재사용시 지그재사용 메뉴얼을 참고하십시오.

강화유리 탈착 시 주의사항

- 야외 또는 휴지통을 받치고 탈착해 주십시오.
- 단말기에 부착된 강화유리 탈착 시 지면을 향한 후 탈착해 주십시오.
- 손톱으로 모서리 쪽을 들고, 천천히 올려 탈착해 주십시오. (순간적으로 강한 힘으로 탈착할 경우 파손 및 부상 위험)

화이트스톤 고객센터

고객센터 대표번호

1668-1632

화이트스톤 공식몰 홈페이지

www.whitestonedomemall.com

> 메인화면 우측 하단 [상담하기] > 카카오톡 실행
> 화이트스톤119채널 검색 > [상담하기]

게시글 및 채팅으로 제품모델명과 문의사항을 접수해주시면 신속, 정확한 서비스를 제공하도록 노력하겠습니다.

(주)화이트스톤

충청남도 천안시 서북구 백석동 백석공단7로 27(백석동)

