

DOMESTONE[®]

U-Seesaw Installation User Guide

(KR)

User Guide

for/four Galaxy Z Fold 5

- 제품 사용 전 모든 메뉴얼과 부착영상을 반드시 확인해 주세요.
- 사용자 과실에 의하여 훼손되거나 파손 제품은 교환 및 환불이 되지 않습니다.

U Seesaw Installation Guide

⚠️ 제품 사용 전 모든 메뉴얼과 부착영상을 반드시 확인해 주세요.

❗ 사용자 과실에 의하여 훼손되거나 파손 제품은 교환 및 환불이 되지 않습니다.



<부착영상 확인>

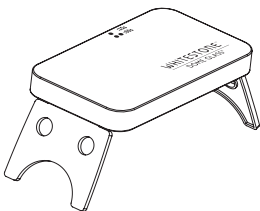
⚠️ 제품 사용 전 모델과 구성품을 확인해주세요.

- 제품 사용 전 모델명을 확인해주세요.
- 3페이지에 안내된 구성품과 구매한 제품 구성품을 확인 후 부착을 진행해주세요.
- 구성품에 이상이 있을 경우 사용하지 마시고 고객센터로 연락 바랍니다.

부착 전 주의사항

- 부착 동영상과 매뉴얼을 확인 후, 부착방법을 완전히 숙지 후 부착하는 것을 권장합니다.
- 단말기에 따라 부착방법이 다를 수 있으니 해당모델의 메뉴얼을 참고하여 부착을 진행합니다.
- 단말기에 부착된 보호필름은 제거 후, 부착을 진행합니다.
- 수평 APP 또는 수평계를 이용해 부착하는 곳이 수평인지 확인 후 부착합니다.
- 직사광선이 드는 곳 또는 먼지 발생이 많은 곳에서는 부착을 권장하지 않습니다.
- Package에서 제품을 꺼낼 때, 충격이 가지 않도록 합니다.
- 지그사용을 위한 공간 확보 후 부착을 진행합니다.
- 지그를 강제로 분리하거나, 파손되지 않도록 주의합니다.
- 부착시 사용되는 점착제는 용도 외에는 사용하지 마시고, 절대 음용하지 마세요.
- 구성품에 이상이 있을 경우 사용하지 마시고 고객센터로 연락 바랍니다.

UV 경화기 안내



B2C 구성 제품에만 경화기 포함

- UV 경화기는 2A이상의 전원 사용을 권장 합니다.
- 전류(A)가 낮은 전원(노트북or보조배터리) 사용시 2차경화 후, 추가로 2~3회 경화를 진행합니다.
- UV 경화기가 점등되는지 확인합니다.

U Seesaw Installation Guide

🔧 구성품

📌 참고

- 모델에 따라 구성품의 차이가 있을 수 있습니다.
- 구성품 외관, 사양 등은 제품 개선을 위해 사전 예고 없이 변경될 수 있습니다.
- 일부 구성품은 필요에 따라 별도 구매가 가능합니다.



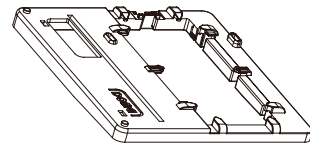
*모델에 따라 구성품의 차이가 있으니 구매한 제품의 구성품을 확인 후 부착해주세요



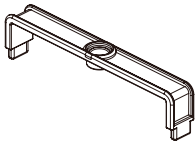
강화유리



점착제



지그



포지션 브릿지



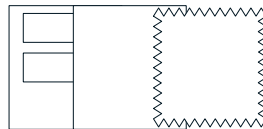
핀로더



핀



스피커 마스킹필름



먼지제거 키트



마스킹필름

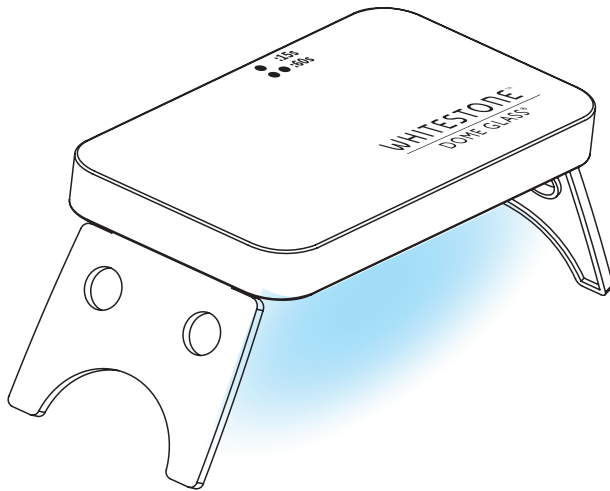
U Seesaw Installation Guide



부착 전

UV경화기가 점등되는지 확인합니다.

*.직사광선이 드는 곳 또는 먼지 발생이 많은 곳에서는 부착을 권장하지 않습니다.



U Seesaw Installation Guide

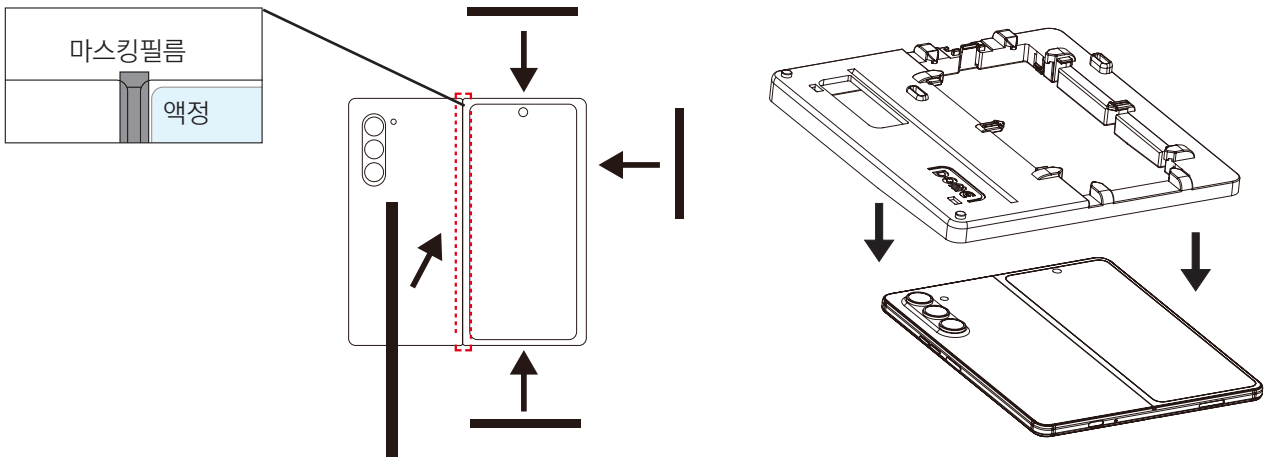
Installation

STEP1

단말기에 하단 그림과 같이 마스킹 필름을 부착합니다. (상,하,우측 소형 / 좌측 대형) 버튼, 충전단자를 충분히 덮어 부착해줍니다.

단말기위에 지그를 올리고 상하좌우를 눌러 지그와 단말기를 결합합니다.

- ⚠ 점착제의 유입방지를 위해 마스킹 필름을 부착합니다.
- ⚠ 좌측 마스킹 필름 부착시 액정 간섭 주의하여 부착합니다. 단말기 모서리 끝단과 맞춰 부착합니다.

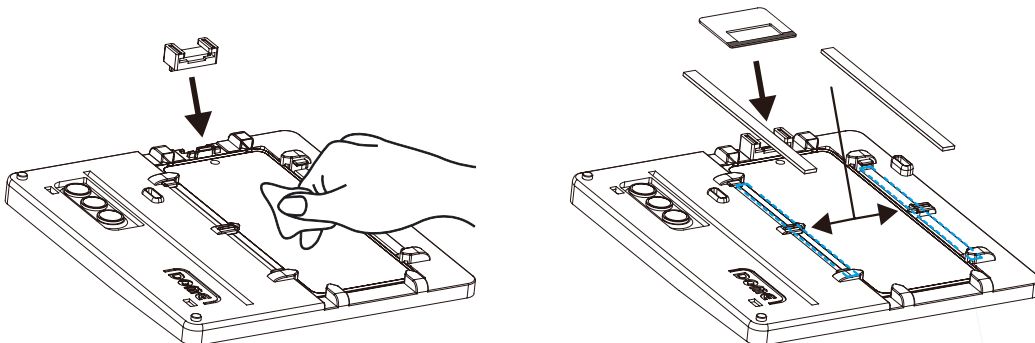


STEP2

단말기 전면을 알코올솜과 극세사로 닦아주고 먼지가 있을 시 먼지 제거 스티커로 제거합니다. 핀로더 방향을 주의하며 핀로더를 꽂아줍니다. 양쪽 홈에 흡수패드를 끼워줍니다.

*스피커 마스킹 필름을 부착합니다. 필름의 검정부분을 눌러 단말기와 밀착 시켜줍니다.

- ⚠ 스피커 마스킹 필름 부착시 세정된 단말기 화면을 만지지 않도록 주의하세요. (*스피커 마스킹 필름 포함된 모델에 한함.)

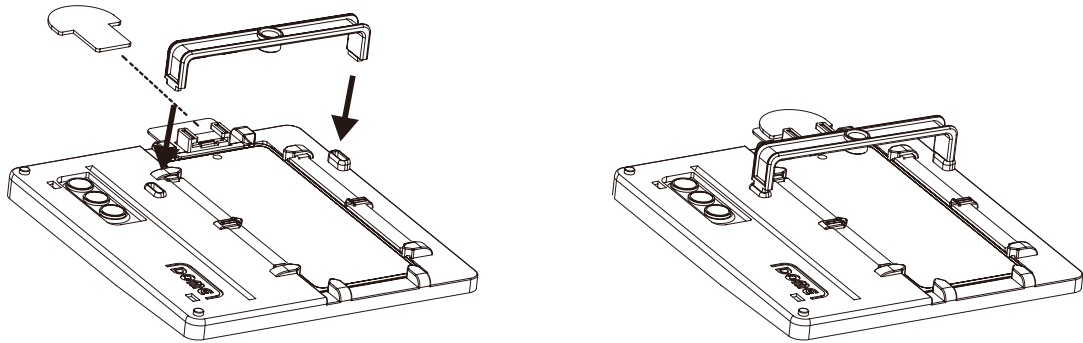


U Seesaw Installation Guide

Installation

STEP3

핀로더에 핀을 끼우고, 포지션 브릿지를 지그 일자홈에 맞춰 끼워줍니다.

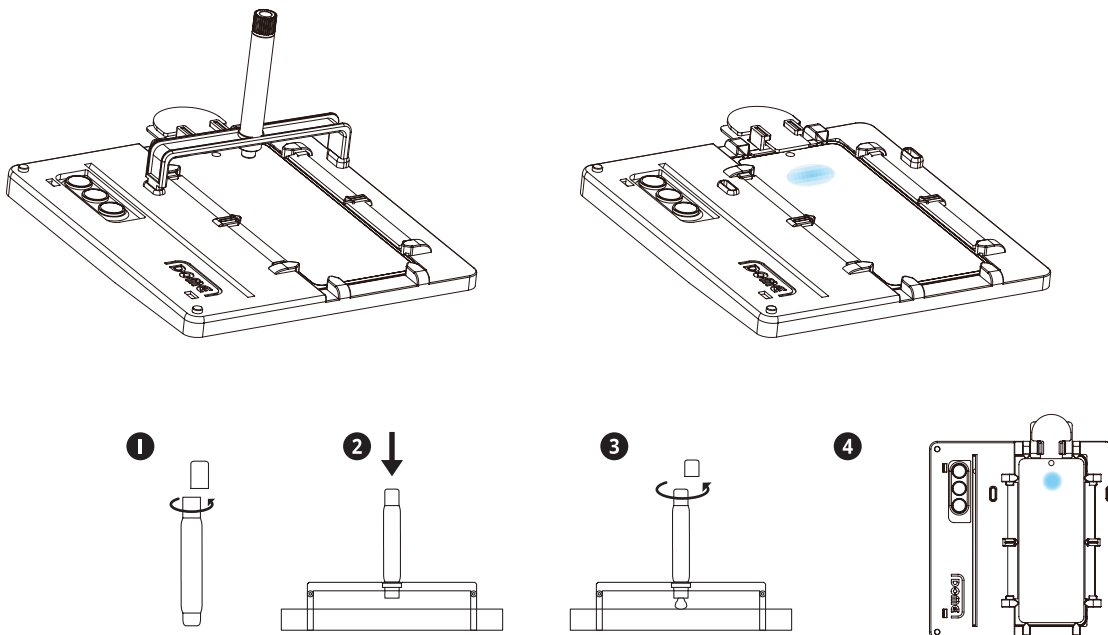


STEP4

점착제의 색상 캡을 열어 포지션 브릿지 홈에 완전히 끼웁니다. 검정색 캡을 열면, 액상이 흘러나오고 30초 대기 합니다. 액상이 완전히 흘러 나온 후, 지그중앙을 가볍게 잡고 점착제가 끼워진 포지션 브릿지를 들어올려 포지션 브릿지와 점착제를 함께 제거합니다.



- 부착 시에는 점착제 1개만 사용합니다.
- 여러분의 점착제는 UV 경화 전 강화유리가 제대로 부착되지 않았을 경우 사용합니다.
- 검정캡을 열 때 포지션브릿지를 과도하게 누르면 점착제가 부족하거나 위치가 이동될 수 있으니 주의하세요.
- 점착제가 중앙을 벗어나면 지그의 수평을 맞춰 중앙에 맞춰주세요.



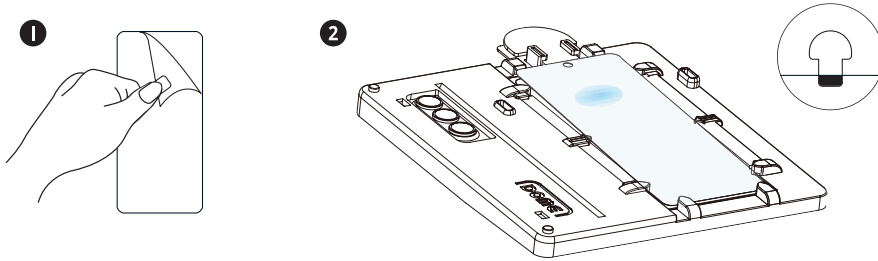
U Seesaw Installation Guide

Installation

STEP5

강화유리 뒷면의 보호필름을 제거한 후, 지그 하단에 강화유리를 맞춥니다.
지그하단과 상단 Pin위에 대각선으로 걸치도록 강화유리를 올려놓습니다.

- ⚠️ • 제거한 보호필름은 강화유리가 제대로 부착되지 않았을 경우 필요하니 잠시 보관해주세요.



STEP6

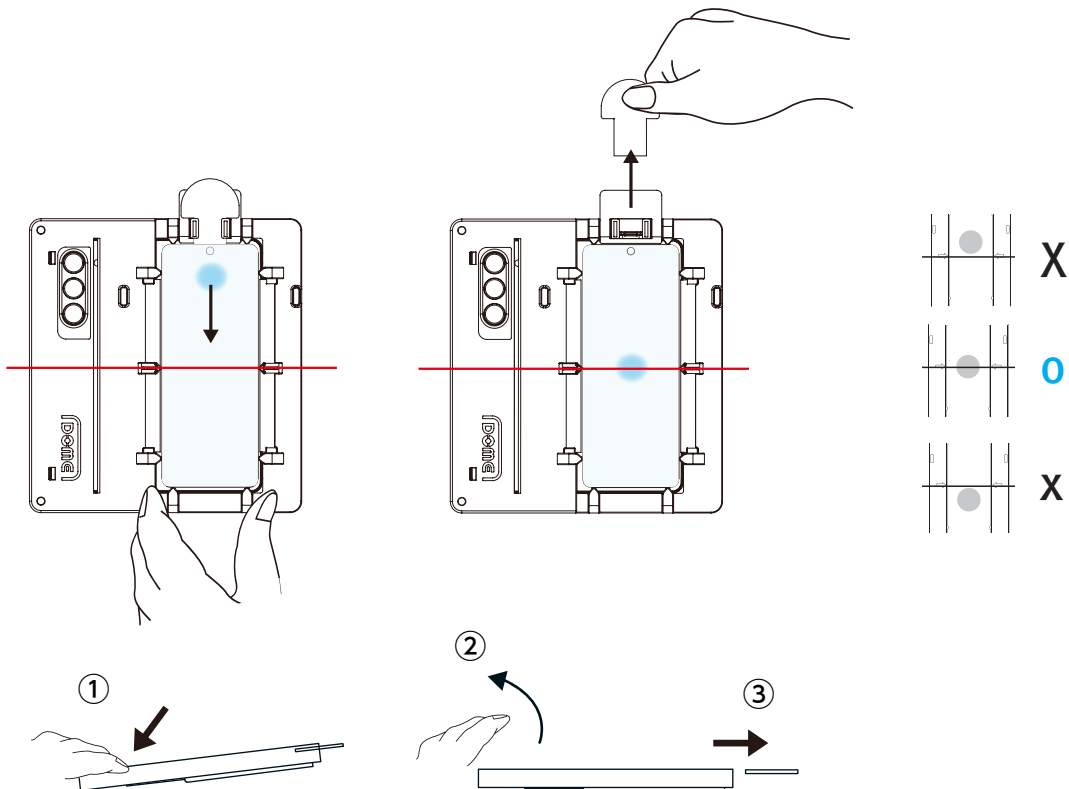
① 지그 하단을 눌러서 기울여줍니다.

점착액이 기울어진 방향으로 이동하면서 강화유리에 닿고 상판지그 화살표에 위치하면

② 하단을 누르고 있던 손을 떼 후, ③ 상판지그의 Pin을 제거합니다.

(점착액이 화살표 아래로 지나치지 않도록 하십시오.) (점착액 퍼짐 100초 대기.)

- ⚠️ • 점착제가 퍼지는 동안 지그 및 강화유리를 절대 손으로 만지거나 이동하지 마세요.
- 점착제가 완벽히 퍼졌는지 확인 후 경화를 진행해주세요.



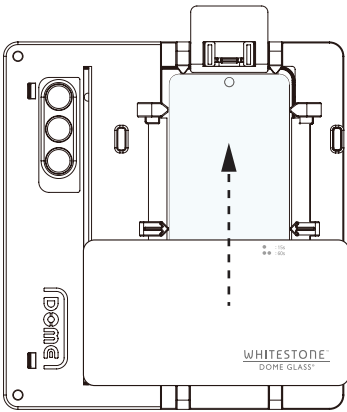
U Seesaw Installation Guide

Installation

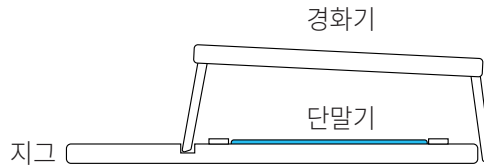
STEP7

UV 경화기로 단말기에 부착된 강화유리를 하:15초→중: 15초→상: 15초 순서로 1차 경화합니다. 지그와 단말기 분리 후, 단말기 측면을 알콜솜으로 닦아줍니다.

- ⚠ 1차 경화 후에 *스피커 마스킹 필름을 제거해 주세요. (*스피커 마스킹 필름 포함된 모델에 한함.)
- 단말기를 닦을 때 한 방향으로 쓸어내듯 닦아주세요.
- 강화유리와 단말기 틈새 부분을 과도한 힘으로 닦을 경우 들뜸 또는 점착제 뜯김의 원인이 됩니다.



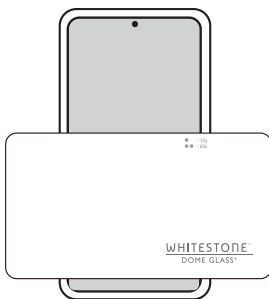
하/중/상 :15초



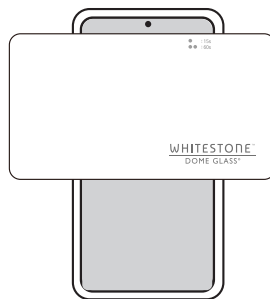
STEP8

깨끗이 닦은 단말기를 UV경화기로 하단60초, 상단60초 2차 경화를 2회 진행합니다. (2차 경화 총 시간 : 하단 120초 / 상단 120초)

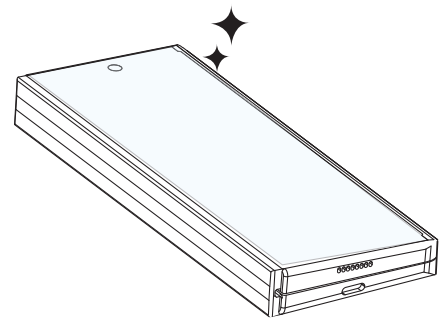
- ⚠ 강화유리 부착 후 보다 나은 터치감도 향상을 위해 단말기 설정에서 터치 민감도를 활성화해주세요.



60초



60초



2차 경화 2회 진행

U Seesaw Installation Guide

⚠️ **사용 설명서를 반드시 읽어주세요.**

부착 후 주의사항

- 충격이나 힘에 의하여 파손될 수 있습니다.
- 돔글라스에 비산 방지가 되어 있지만, 손이 다칠 수 있으니 돔글라스 파손 시에는 제거 및 교체를 권장합니다.
- 낙하에 의한 충격 또는 호환되지 않는 Case 사용 등 물리적인 힘이 과도할 경우 돔글라스 내부에 기포나 들뜸이 발생할 수 있습니다.
- 사용자 과실에 의하여 훼손되거나 파손 제품은 교환 및 환불이 되지 않습니다.
- 지그 재사용시 지그재사용 메뉴얼을 참고하십시오.

강화유리 탈착 시 주의사항

- 야외 또는 휴지통을 받치고 탈착해 주십시오.
- 단말기에 부착된 강화유리 탈착 시 지면을 향한 후 탈착해 주십시오.
- 손톱으로 모서리 쪽을 들고, 천천히 올려 탈착해 주십시오. (순간적으로 강한 힘으로 탈착할 경우 파손 및 부상 위험)

화이트스톤 고객센터

고객센터 대표번호

1668-1632

화이트스톤 공식몰 홈페이지

www.whitestonedomemall.com

> 메인화면 우측 하단 [상담하기] > 카카오톡 실행
> 화이트스톤119채널 검색 > [상담하기]

게시글 및 채팅으로 제품모델명과 문의사항을 접수해주시면 신속, 정확한 서비스를 제공하도록 노력하겠습니다.

(주)화이트스톤

충청남도 천안시 서북구 백석동 백석공단7로 27(백석동)

