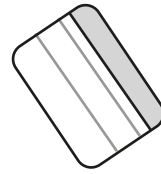
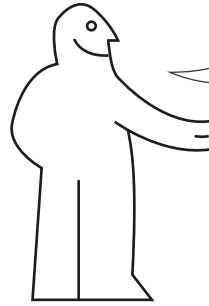
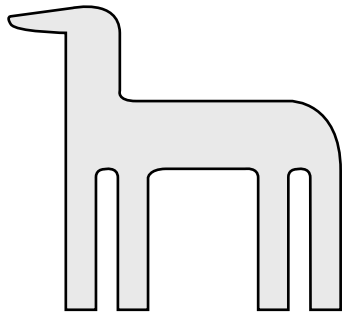


# How to stick your vinilaroom stickers Como pegar stickers autoadhesivos vinilaroom

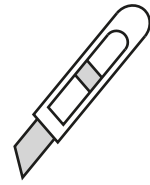
vinilaroom

Your order / tu pedido

Tools needed / Herramientas necesarias



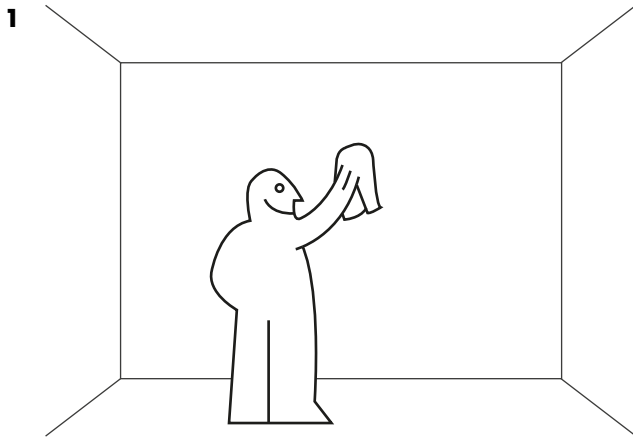
Vinyl scraper  
Rasqueta de plástico



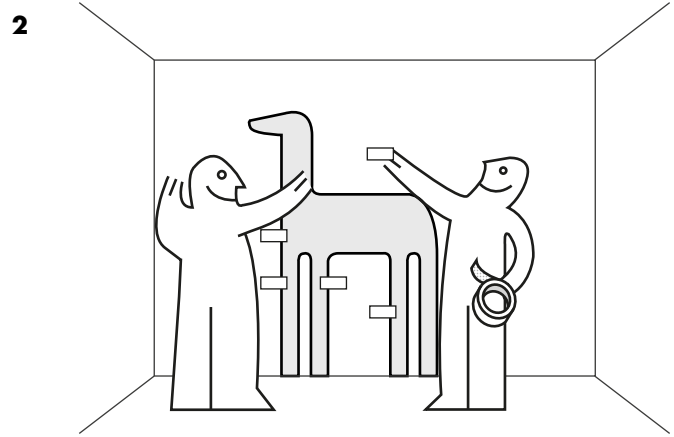
Cutter  
Cúter



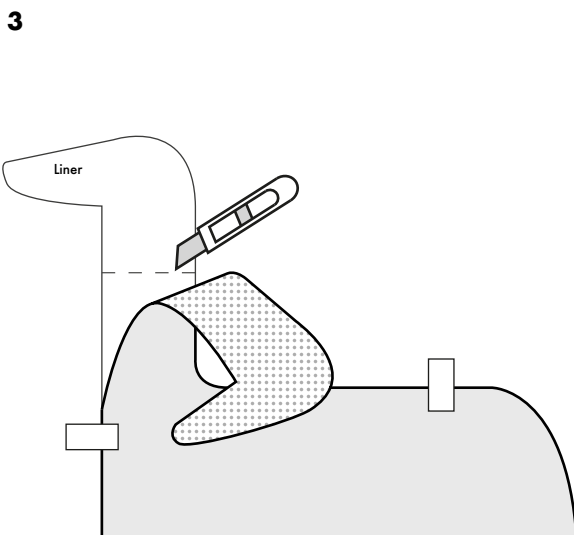
Masking tape  
Cinta de pintor



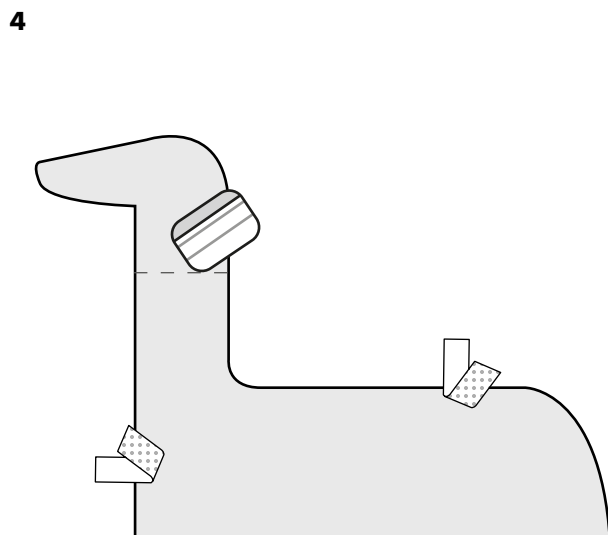
**Clean the surface with a cloth**  
Limpia la superficie con un trapo



**Place the sticker where you want and hold it with masking tape**  
Coloca el sticker donde quieres que vaya situado y sujétala con cinta de pintor

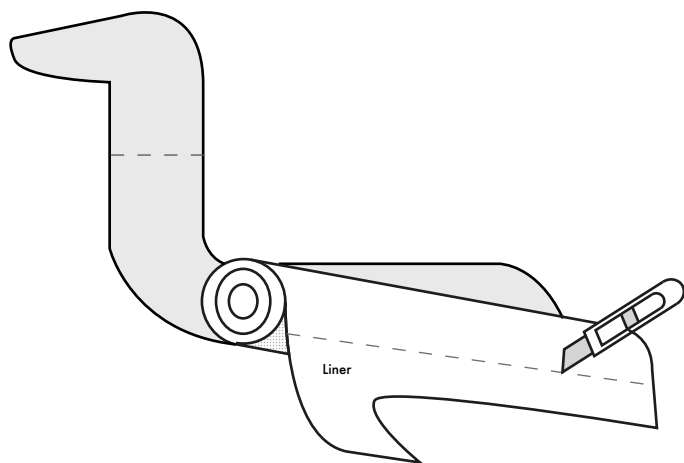


**Peel off the top of the vinyl and trim the top of the liner**  
Despega la parte superior del vinilo y recorta la parte superior del liner



**Stick the top of the vinyl and then remove all the masking tape**  
Pega la parte superior del vinilo y a continuación retira toda la cinta de pintor

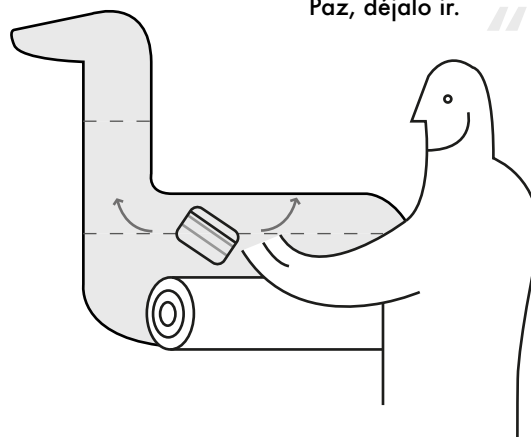
5



**Peel off the top of the vinyl and trim the top of the liner**  
 Enrolla todo el vinilo hasta arriba, despegas un poco de liner y recórtalo.

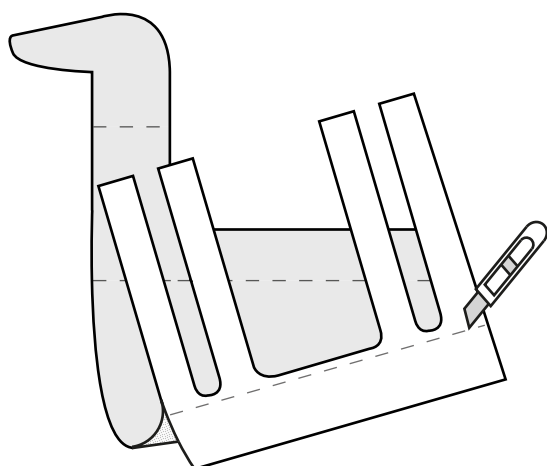
6

**Let the vinyl flow!**  
 Deja que el vinilo fluya, no generes tensión en él. Paz, déjalo ir.



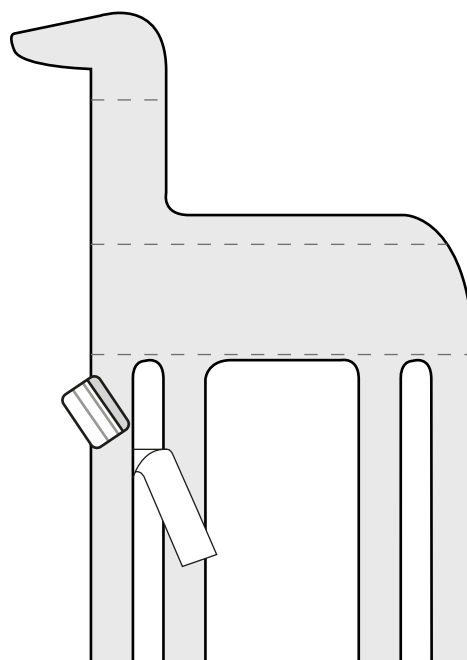
**Continue sticking the vinyl.**  
 Continúa pegando el vinilo autoadhesivo.

7



**When you reach the limit of the legs trim the liner and keep sticking.**  
 Cuando llegues al limite de las patas recórtala el liner y continúa pegando.

8

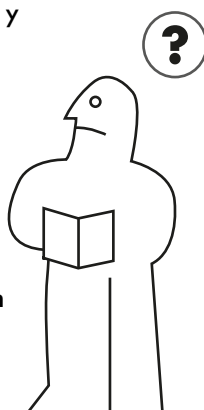


**Continue peeling off the liner and sticking the vinyl leg by leg.**  
 Continúa despegando el liner y pegando el vinilo pata por pata.

+34 620 979 513

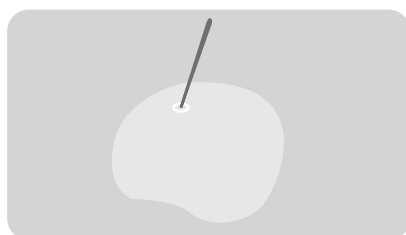
hola@vinilaroom.com

@vinilaroom

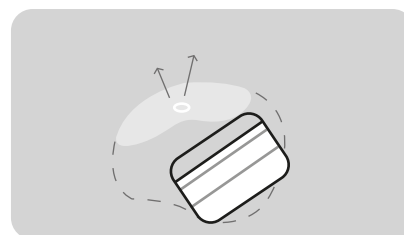


**With Removable Peel and Stick Vinilaroom Wallpaper is really difficult that a bubble appears.**

Con el Vinilo Reposicionable es muy difícil que una burbuja aparezca.



**If a bubble appears, prick it with a needle**  
 Si una burbuja aparece pínchala con una aguja



**Squeeze with the scrapper letting out the air**  
 Aprieta con la espátula dejando salir el aire