

# How to install your vinilaroom peel and stick wallpaper in a wall

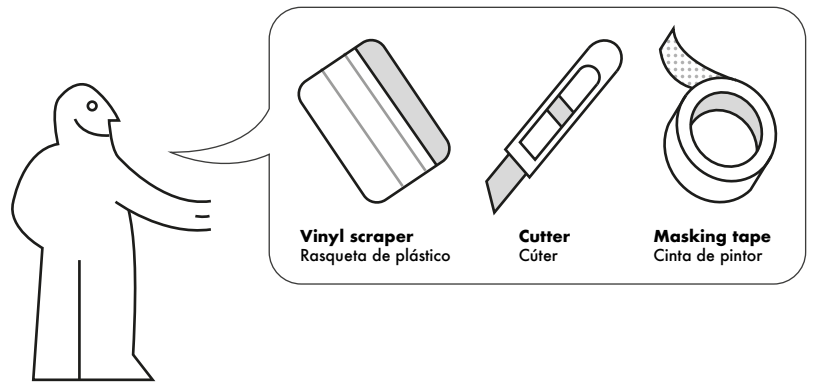
vinilaroom

Como instalar tu vinilo autoadhesivo vinilaroom en una pared

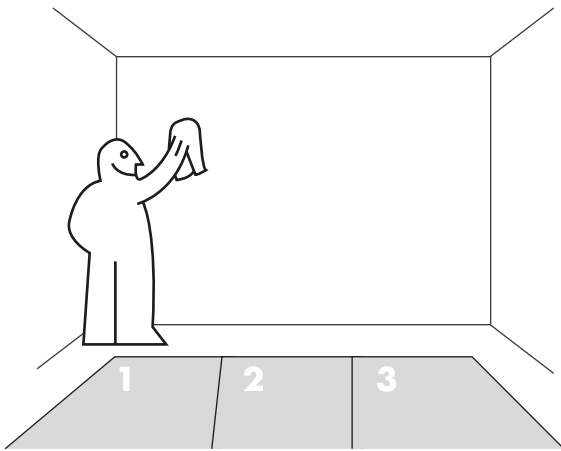
Your order / tu pedido



Tools needed / Herramientas necesarias

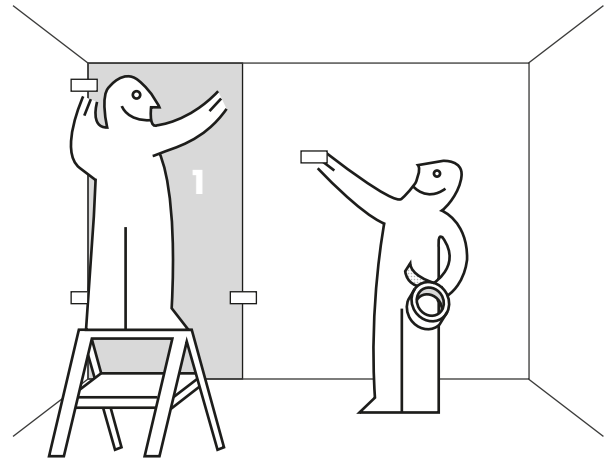


1



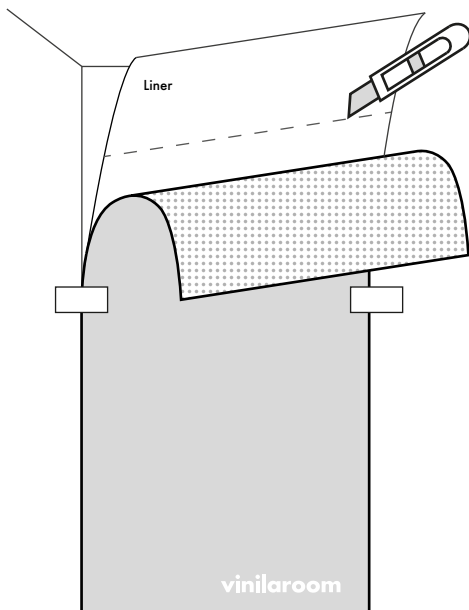
**Clean the surface with a cloth and tidy up the vinyls so the design matches up correctly.**  
Limpia la superficie con un trapo y ordena los paños de vinilo para que el diseño coincida correctamente.

2



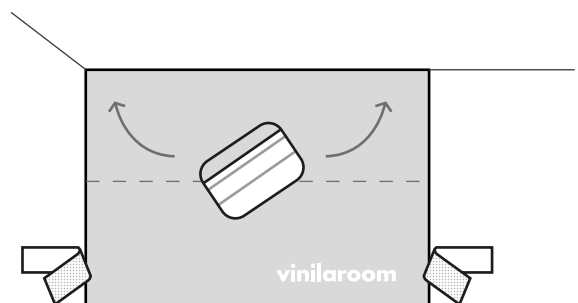
**Place the first vinyl panel where you want and hold it with masking tape**  
Coloca el primer panel de vinilo donde quieres que vaya situado y sujétalo con cinta de pintor

3



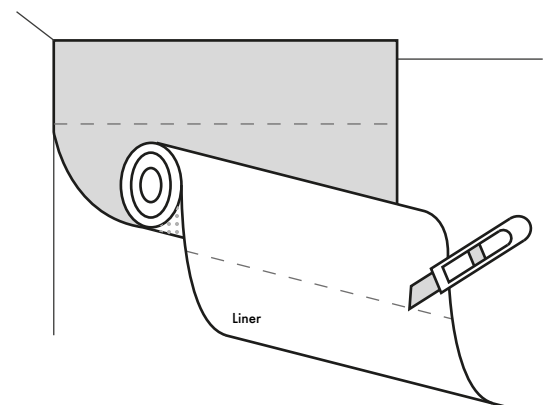
**Peel off the top of the vinyl and trim the top of the liner**  
Despega la parte superior del vinilo y recorta la parte superior del liner

4



**Stick the top of the vinyl and press hard so the vinyl stick correctly, then remove all the masking tape.**  
Pega la parte superior del vinilo y aprieta para que quede correctamente pegado y a continuación retira toda la cinta de pintor

5



**Peel off the top of the vinyl and trim the top of the liner**  
Enrolla todo el vinilo hasta arriba, despega un poco de liner y recórtalo

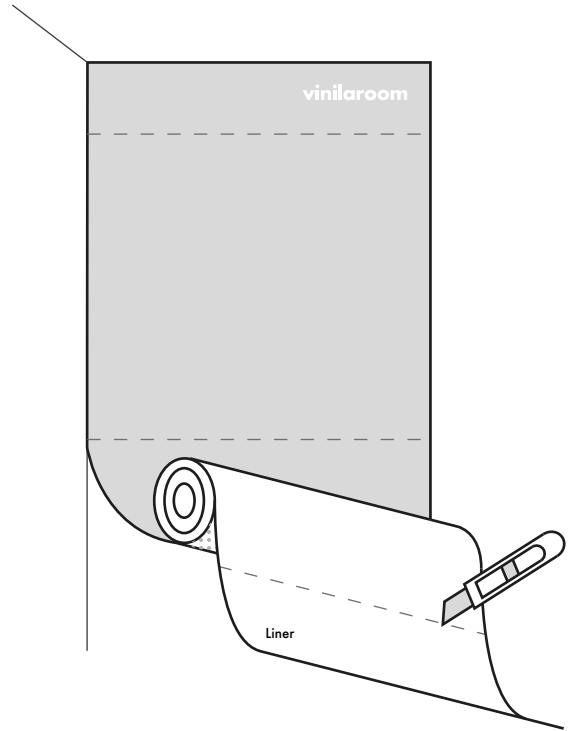
6



**Continue sticking and pressing the vinyl. Let all the air out and do not create stress on the vinyl.**

Continua pegando y apretando contra la pared o superficie el vinilo autoadhesivo. Deja que salga todo el aire y no generes tensiones en el vinilo.

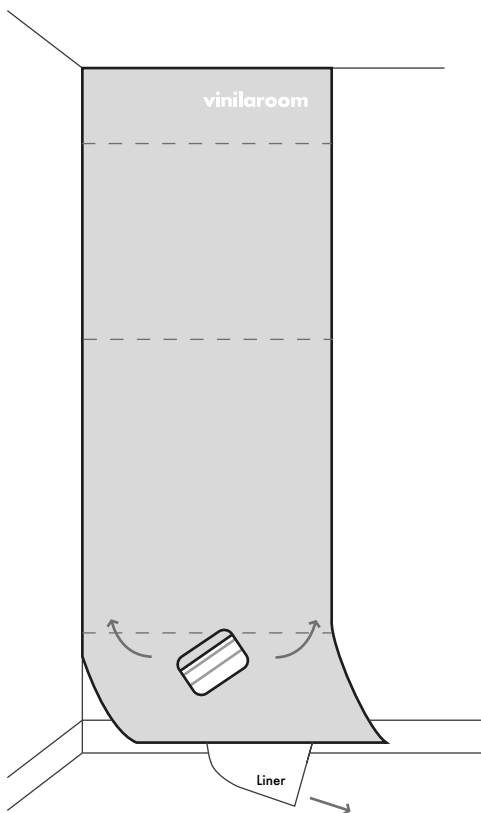
7



**When you reach the limit of the liner, trim it and keep sticking.**

Cuando llegues al limite del liner recortarlo y sigue pegando.

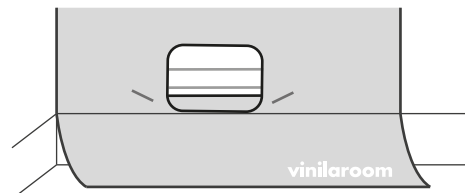
8



**Continue sticking the vinyl, at the end, remove the rest of the liner.**

Continua pegando el vinilo autoadhesivo, al llegar al final retirar el resto de liner.

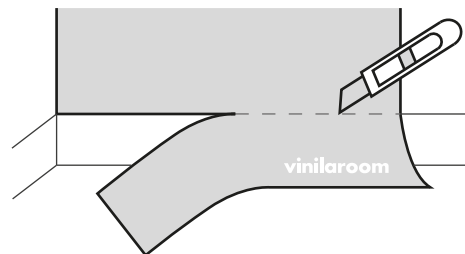
9



**When you reach the baseboard stick hard**

Al llegar al zócalo pega fuerte el vinilo

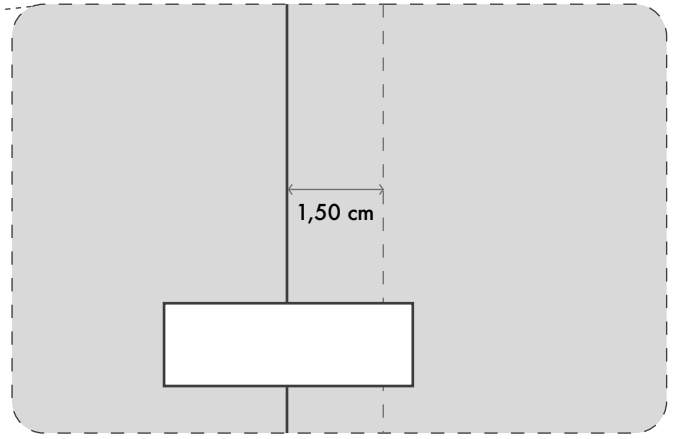
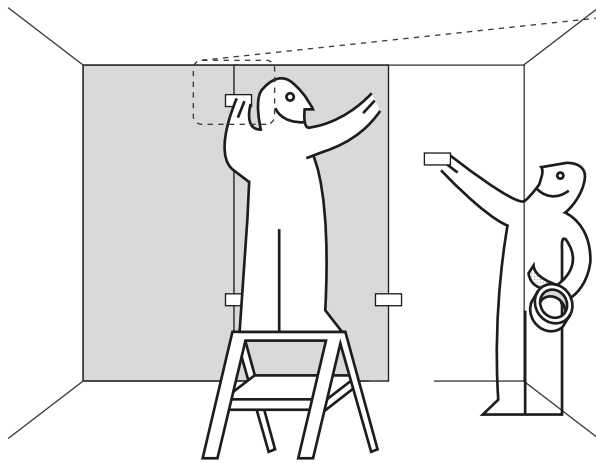
10



**Trim the remaining vinyl**

Corta el vinilo sobrante

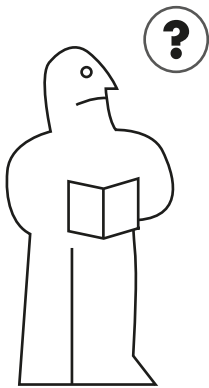
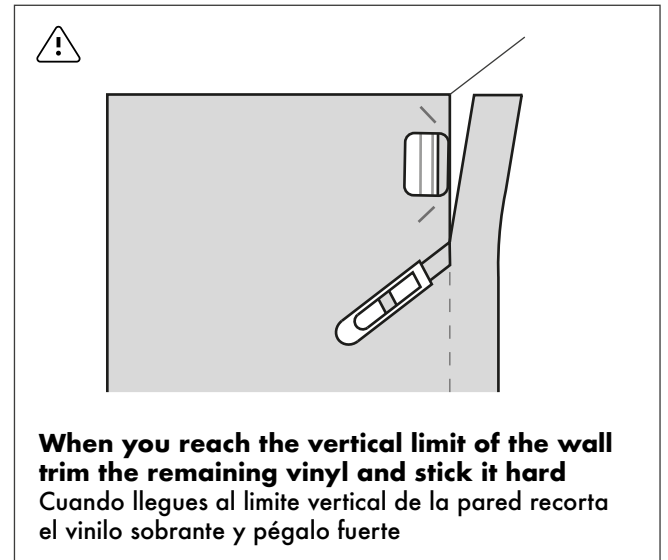
11



**Place the second vinyl panel next to the first and hold it with masking tape**  
 Coloca el segundo panel de vinilo a continuación del primero y sujétalo con cinta de pintor

**Place the second vinyl with 1,50cm overlap and check that the design fits correctly**  
 Coloca el segundo vinilo con un solape de 1,50cm y comprueba que el diseño encaje correctamente

**3** Now go back to step 4 and repeat the process until you stick all the panels of your order.  
 Ahora vuelve al paso 4 y repite el proceso hasta pegar todos los paneles de tu pedido.



+34 620 979 513  
 hola@vinilaroom.com  
 @vinilaroom

