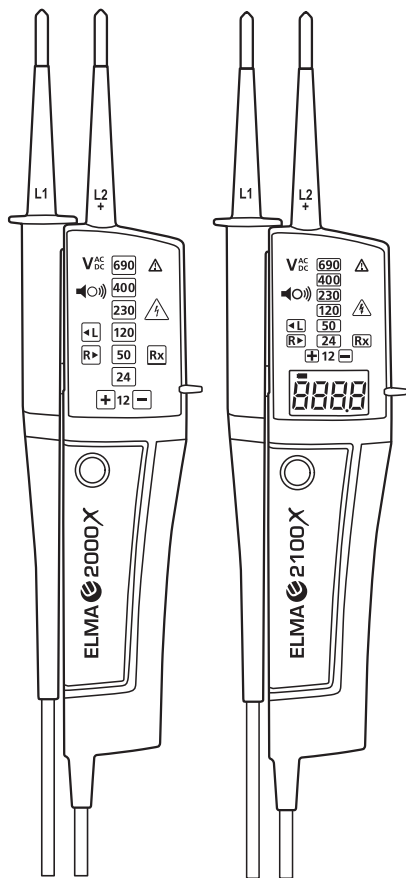


ELMA 2000X / 2100X

Spændingstester

Dansk/Norsk vejledning	Side	1-12
Svensk bruksanvisning	Sida	13-24
Deutsche Bedienungsanleitung	Seite	25-36
English User manual	Page	37-48



Betjeningsvejledning
Dansk / Norsk

1. Egenskaber

- Opfylder internationale sikkerhedsstandarder IEC61243-3 / 61010-1 / 61010-031 / 61557-7 Kat IV 600V
- Selvdiagnosetest
- AC og DC spændingstester op til 690V med LED række og LCD (kun ELMA 2100X).
- Polaritets indikation
- Ét-polet fasetest
- Faserotationstest
- Kontinuitetstest
- Automatisk tænd/sluk funktion
- Lommelygtefunktion for oplysning af målepunkt
- Multifunktions prøvespidser 2/4mm
- Når KAT.III/IV beskyttelseshætter er påsat overholder instrumentet de nyeste sikkerhedsstandarder for 4mm prøvespidser Kat III 690V/ KAT IV 600V
- Beskyttelseshylster beskytter prøvespidser
- IP65 (IEC60529)
- Kompakt design

2. Sikkerhed

Dette instrument er designet til at blive betjent af uddannede personer i overensstemmelse med gældende sikkerhedsregulativer. Instrumentet er designet og afprøvet i overensstemmelse med IEC 61010/61243: Sikkerhedskrav for elektronisk måleudstyr, og har gennemgået streng kvalitetskontrol før levering.

Denne betjeningsvejledning indeholder instruktioner som er nødvendige for sikker betjening og brug af instrumentet. Før instrumentet betjenes skal denne betjeningsvejledning derfor gennemlæses grundigt og nøje følges.

Følges betjeningsvejledningen ikke eller overholdes advarsler og sikkerhedsregler ikke, kan det resultere i livstruende situationer for brugeren og skader på instrumentet eller udstyr under test.

⚠ ADVARSEL anvendes hvor der er risiko for livstruende situationer.

⚠ FORSIGTIG anvendes hvor der er risiko for skader på bruger eller instrument.

Symboler anvendt på instrumentet

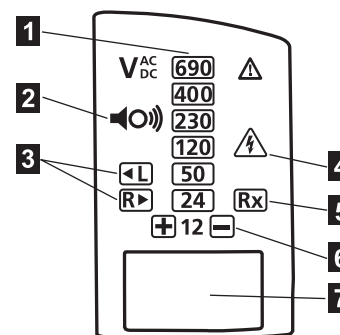
	Brugeren skal referere til betjeningsvejledningen.
	Instrument med dobbelt, klasse 2 eller forstærket isolation.
	Isoleret op til 690V.
CAT.II	Stikkontakter og udtag mere end 10 m fra KAT III eller 20m fra KAT IV samt brugsgenstande.
CAT.III	Tavler, undertavler, kraftinstallationer og

	lysinstallationer.
CAT.IV	Forsyning, stik, luftledninger, udendørsinstallationer og installationer i jord
CE	Overholder EMC og lavspændingsdirektivet.

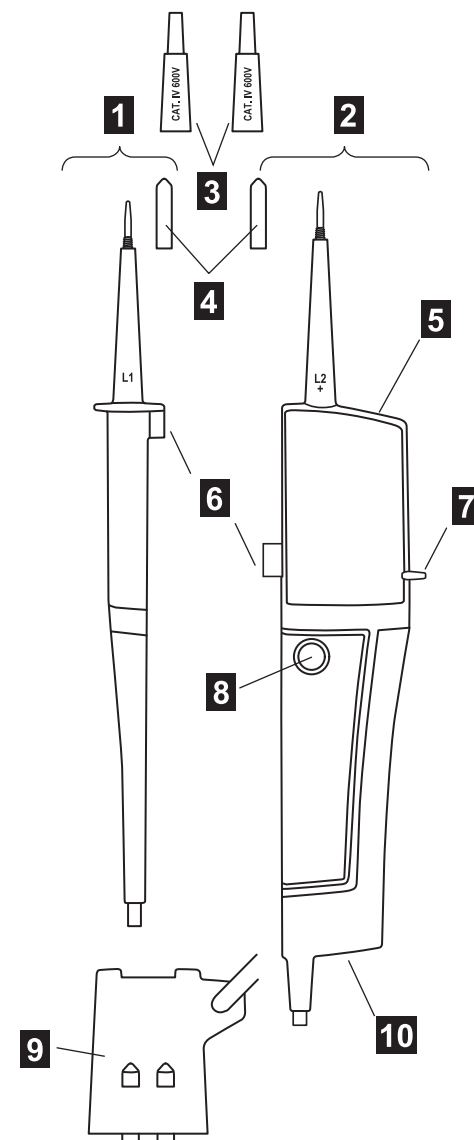
⚠ ADVARSEL

- Foretag aldrig måling i et kredsløb hvor det elektriske potentiale overstiger 690V.
- Foretag ikke målinger i nærvær af brændbare gasser, da brug af instrumentet kan forårsage gnister, som kan være årsag til eksplosion.
- Anvend aldrig instrumentet, hvis dets overflade eller dine hænder er våde. (Anvend ikke i regnvejr).
- Åben aldrig batteridækslet under måling
- Afprøv instrumentet på en kendt spænding før brug og før en reaktion på en foretaget måling.
- Foretag aldrig måling hvis unormale forhold gør sig gældende, f.eks. ødelagt instrumenthus eller blottede metaldele på instrumentet eller prøvepindene.
- Adskil og modifier ikke instrumentet.
- Udvis ekstrem forsigtighed når LED display indikerer kredsløb under spænding.
- Korrekt spændingsindikation er kun garanteret indenfor -15°C til 55°C (<85% RH).

3. Instrument layout



- 12/24/50/120/230/400/690V LED'er for spændingsindikation
- Bummer
- L/R LED'er for faserotationstest
- LED indikator for kredsløb under spænding
- Rx LED for kontinuitetstest
- LED'er for indikation af polaritet
- LCD (kun ELMA2100X)



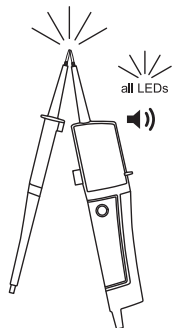
- L1 probe -
- L2+ probe (Instrument probe)
- KAT.III/IV hætter (4mm prøvespidshætter)
- 4mm (udskiftelige) tips
- Pen-lommelygte
- Probe beskyttelseshylster
- Fingerværn
- Knap for pen-lommelygte
- Probeholder
- Batterium

4. Forberedelse til måling

4.1 Autotænd/selvtest

•Autotænd

► Kortslut prøvespidserne så instrumentet tænder og foretager selvtest. Hvis instrumentet ikke er i dvale, vent da 10 sekunder og foretag selvtest.



Instrument kan tænde;

* når prøvespidser udskiftes

* ved påvirkning af statiske ladninger.

► når batterispændingen falder til under $2.4 \pm 0.1V$, vil Rx LED'en blinke (og batterisymbol vil vises i display på ELMA2100X) for at indikere at batteriet skal udskiftes.

•Selvtest

⚠ADVARSEL

Anvend ikke instrumentet hvis unormale tilstande opdages ved selvtest.

► Batterispænding er normal når alle LED'er lyser op og brummen afgiver et akustisk signal.

► Når batterispændingen falder til under ca. $2.6V$, vil L og/eller R LED'er ikke lyse op og faserotations testen (Pkt. 6.4) vil ikke fungere.

► Når "Rx" LED'en blinker, vil kun den to-polede fasetest (Pkt. 6.2) fungere.

► Når de ønskede funktioner ikke længere fungerer skal batterierne udskiftes (Pkt. 7).

•Autosluk

► Instrument slukker automatisk efter 5 sekunder uden brug.

Autosluk virker ikke nødvendigvis;

* når prøvespidser udskiftes, eller

* når et betydeligt magnetfelt er tilstede.

5. praktisk konstruktion

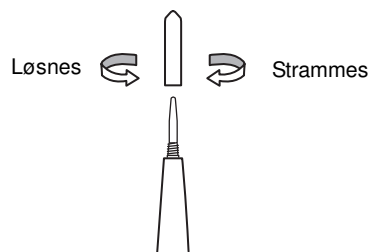
Prøvespidsernes diameter og længde er udskiftelige af brugeren.

⚠ADVARSEL

Fjern prøvespidserne fra ethvert målepunkt før udskiftning af prøvespidser eller beskyttelseshætter.

5.1 Udskiftning af prøvespidser

► Herunder vises hvordan 4mm prøvespidser monteres på L1 og L2+ proben.

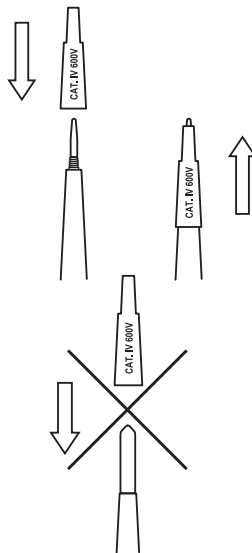


► Stram 4mm prøvespidseren godt til.

5.2 Udskiftning af KAT III/IV beskyttelseshætte

► Nedenstående viser hvordan KAT.III/IV beskyttelseshætterne monteres på L1 og L2+ proben.

► Påsæt forsigtigt KAT.III/IV hætterne på proberne.



► Påsæt ikke KAT.III/IV hætterne når 4mm prøvespidserne er monteret.

6. Måling

⚠ADVARSEL

- Se også Pkt. 2.
- Selvtest skal udføres før måling for at konstatere at LED'er og brummer virker tilfredsstillende.
- Kontroller funktionalitet på en kendt spændingskilde før og efter brug, også selvom selvtest er OK.
- Vær opmærksom på om du kan høre brummen i støjfyldte omgivelser.
- Hold hænder og fingre bag fingerværnet på proberne under måling.
- Pga. den høje interne modstand (ca. $200k\Omega$), kan kapacitive og induktive spændinger blive indikeret.
- Vær sikker på at prøvespidserne har god kontakt til målepunkter. Oxiderede overflader på målepunktet kan påvirke målingen.
- Vær sikker på at KAT.III/IV hætterne er påsat når der måles i KAT.III/IV miljø.

6.1 Spændingstest (to-polet)

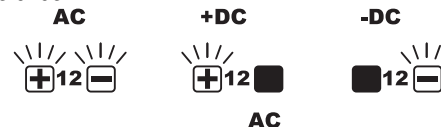
► Tilslut begge prøvespidser til kredsløb under test.

► Spændingen indikeres på LED'er (og i LCD på Elma 2100X).

Brummen afgiver et akustisk signal ved spænding over ca. $38V$

LED for indikation af spændingsførende kredsløb lyser op når der måles mere end $50V$.

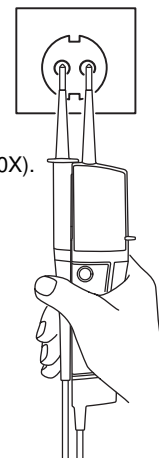
► Spændingspolaritet indikeres som vist herunder.



12V LED blinker ved spænding under ca. $7V$.

NOTE

- Dette instrument kan foretage måling mellem L-PE uden udkobling af RCD relæ.
- Når L2+ proben er i kontakt med det positive (negative) potentiale, viser LED til indikation af polaritet "+DC" ("-DC").
- L/R LED kan lyse.



6.2 To-polet spændingstest uden batterier

LED indikation vil lyse på når topolet test foretages selvom der ikke er batterier i instrumentet.

Dog ændres grænseværdien for 12V LED'en til ca. $12V$ eller derover. Alle andre LED'er ($24/50/120/230/400/690V$) fungerer stadig i henhold til specifikationer (Pkt. 8)

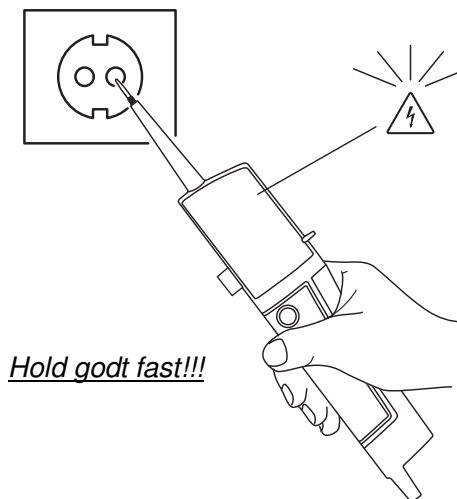
6.3 Ét-polet fasetest

⚠ADVARSEL

- Vær forsigtig med håndtering af L1 proben når den ikke er i brug.
- Korrekt funktion af denne test opnås ikke nødvendigvis hvis: Brugerens, eller anlægget under tests, isolerende egenskaber er meget høje. Enheden under test indeholder store dele højfrekvente komponenter over $60Hz$. Ét-polet test bør aldrig stå alene til konstatering af anlæg under spænding-to-polet skal også udføres (Pkt. 6.1.)

► Hold instrumentet i et sikkert greb og tilslut L2+ proben til anlæg under test

► LED'er til indikation af kredsløb under spænding lyser på og brummen afgiver et akustisk signal ved spænding over ca. $100VAC$ måles.

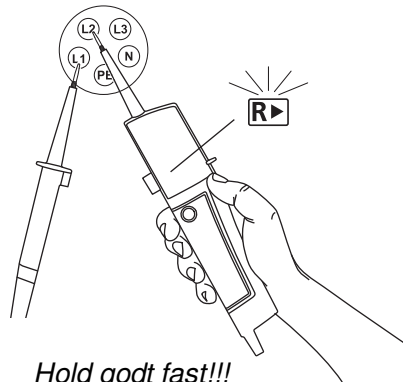


Hold godt fast!!!

6.4 Faserotation

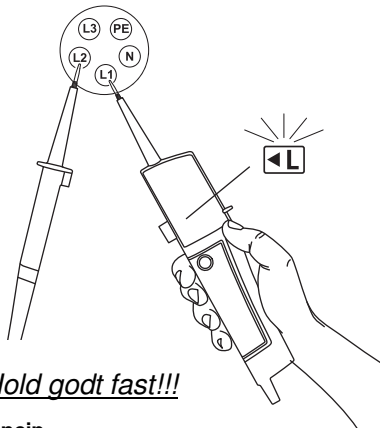
L LED (Venstre om) og R LED (Højre om) kan anvendes på forskellige ledningssystemer, men et effektivt testresultat kan kun opnås på trefaset 4 tråds system.

- Hold instrumentet i et sikkert greb og tilslut begge prober til anlæg under test.
- Fase-fase spænding indikeres på spændings LED'er.
- R LED lyser op ved højrevendt rotationsfelt.



Hold godt fast!!!

- L LED lyser op ved venstrevendt rotationsfelt.



Hold godt fast!!!

Måleprincip

Instrumentet finder fasefølgen med brugeren anvendt som jordreference.

NOTE

Korrekt funktion af denne test opnås ikke nødvendigvis hvis: Brugeren, eller anlægget under tests, isolerende egenskaber er meget høje. Enheden under test indeholder store dele højfrekvente komponenter over 60Hz.

6.5 Kontinuitetsmåling

⚠ADVARSEL

Vær sikker på at anlægget under test ikke er under spænding.

- Rx LED'en lyser op og brummen afgiver et kontinuerligt akustisk signal.

6.6 Pen-lommelygte funktion

Den indbyggede pen-lommelygte funktion kan oplyse målepunktet.

- Tryk på pen-lommelygte knappen tænder lyset, og efter 10 sekunder slukker det automatisk igen.

NOTE

- Brug af pen-lommelygten forkorter batteriets levetid.

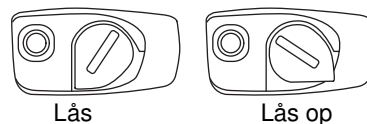
7. Udskiftning af batteri

⚠ADVARSEL

Prøvespidser skal fjernes fra enhver spænding før batteridækslet åbnes.

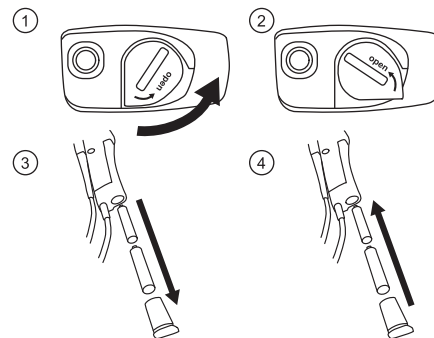
Følg nedenstående procedure og udskift batterierne med nye (type IEC LR03 1.5V).

- Åben batteridækslet med et møntformet værktøj.



- Træk batteriholderen ud og udskift batterierne. Indsæt nye batterier som stemmer overens med indgraveringen i batteriholderen.

- Indsæt batteriholderen i instrumentet og påsæt batteridækslet igen.



⚠ADVARSEL

Vær opmærksom på at batteridækslet et ordentligt fastgjort før måling foretages.

8. Specifikationer

Spændingstest	
Spændingsområde	12...690V AC/DC
Peak strøm	Is<3.5mA (ved 690V)
Måletolerance	30s tændt (operations tid) 240s slukket (hviletid)
Eget batteriforbrug	Ca. 80mA (batteri 3V, ved måling af 690V AC)
Batteri levetid	Ca. 1000 operationer (30s tændt / 240s slukket)
LED (ELMA 2000X/ELMA2100X)	
Nominal spænding	12/24/50/120/230/400/690V AC(16...400Hz), DC(±)
Tolerance (grænseværdi spænding)	Lyser ved mere end : 7±3V (12V LED) : 18±3V (24V LED) : 37.5±4V (50V LED) : 75%±5% af nominal spænding (120/230/400/690V LED)
Respons tid	< 0.6s ved 100% af hver nominal spænding
LCD (Kun ELMA 2100X)	
Område/opløsning (Auto områdevalg)	300V (6.0...299.9) / 0.1V 690V (270...759ac/710dc) / 1V
Nøjagtighed (23±5 °C)	±1.5V (7...100V) ±1%±5dgt (100...690V) AC(16...400Hz), DC(±)
Udenfor område	"OL"
Respons tid	<1s ved 90% af nominal spænding
Et-polet fasetest	
Spændingsområde	100...690V AC (50/60Hz)
Faserotationstest	
System	Trefaset 4-tråds system 200...690V fase/fase (100...400V jord/fase) AC 50/60Hz
Fase område	120±5 grader
Kontinuitetsmåling	
Område	0...400kΩ + 50%(23±5 °C)
Test strøm	Ca. 1.5µA (batteri 3V, 0Ω)
Eget batteriforbrug	Ca. 80mA (batteri 3V, 0Ω)
Reference forhold	
Batteri	3V (IEC LR03 1.5V x 2)
Temperatur	-15...55 °C ved brug (-15...50 °C Selvtest) -20...70 °C ved opbevaring Ikke kondenserende
Luftfugtighed	Max 85% RH
Højde	< 2000m over havets overflade
Sikkerhed	
Standard	IEC(EN)61010-1:2010(2010) IEC(EN)61243-3:2009(2010) IEC(EN)61010-031:2008(2008) IEC(EN)61557-7:2007(2007)
Kategori	KAT.III 690V, KAT.IV 600V
Foreningsgrad	2
IP klasse	IP65 (IEC60529)
Dimensioner	
LxBxH	246 x 64 x 26mm
Vægt	195g (inkl. batterier)

9. Rengøring og opbevaring

⚠FORSIGTIG

- Anvend en let fugtig klud med neutralt opvaskemiddel for aftøring af instrumentet. Anvend ikke kemikalier eller opløsningsmidler.
- Udsæt ikke instrumentet for direkte sollys, høje temperature og fugtigheder samt dug.
- Anvend beskyttelseshylsteret til testproberne når instrumentet ikke er i brug for at undgå skader.
- Fjern batterier hvis instrumentet skal opbevares i længere perioder.

10. Miljø



Dette instrument er underlagt WEEE direktivet (2002/96/EC). Instrumentet kan afleveres til Elma Instruments når det skal bortskaffes.

Retten forbeholdes til ændringer af specifikationer og design beskrevet i denne manual uden forpligtelser og forudgående information.



DK

Elma Instruments A/S
Ryttermarken 2
DK-3520 Farum
Tel +45 7022 1000
Fax +45 7022 1001
www.elma.dk
info@elma.dk

N

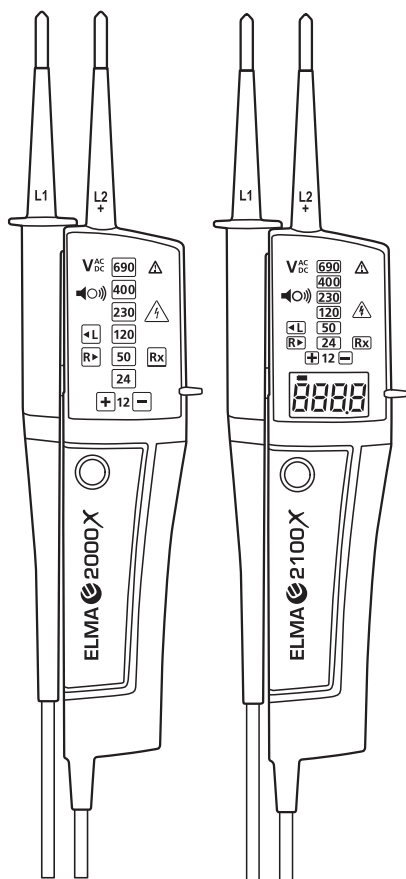
Elma Instruments AS
Garver Ytteborgsvei 83
N-0977 Oslo
Tel +47 67 06 24 40
Fax +47 67 06 05 55
www.elma-instruments.no
firma@elma-instruments.no

S

Elma Instruments AB
Pepparvägen 27
S-123 56 Farsta
Tel 08-705 65 95
Fax 08-705 65 99
www.elma-instruments.se
info@elma.se

ELMA 2000X / 2100X

SPÄNNINGSPROVARE



1. Funktioner

- Tillverkad för att uppfylla. IEC61243-3 / 61010-1 / 61010-031 / 61557-7 Mätkategori (KAT.) IV 600V
- Självdiagnostisk test
- AC och DC spänningstest upp till 690V med LED och LCD (endast ELMA2100X).
- Polaritetsindikering
- Enpolig fasttest
- Fasrotationstest
- Kontinuitetstest
- Auto PÅ / AV
- Lampa för belysning av mätpunkten
- Valbara testspetsar 2/4mm
- KAT.III/IV skydd följer de senaste Europeiska Säkerhetsstandarderna för 4mm spetsar KAT.III 690V/ KAT.IV 600V
- Probskydd, skyddar anv. och testspetsarna
- IP65 (IEC60529)
- Kompakt design (Låg vikt och portabel)

2. Säkerhetsvarningar

Detta instrument är tillverkat för att användas av proffs och i enlighet med säkra metoder och har tillverkats och testats enligt IEC 61010/61243: Säkerhetskrav för Elektronisk mätutrustning och har gått igenom rigorösa kvalitetskontroller.

Manualen innehåller information och varningar som krävs för säker användning av instrument. Innan användning av instrumentet, läs och följ manualen noggrant.

Att inte följa manualen eller dess varningar kan resultera i livshotande skador hos användaren och skador på instrument och/eller utrustning som är under mätning.

⚠ WARNING används för allvarliga eller dödliga skador hos användaren.

⚠ CAUTION används för skador hos användare eller på instrument.

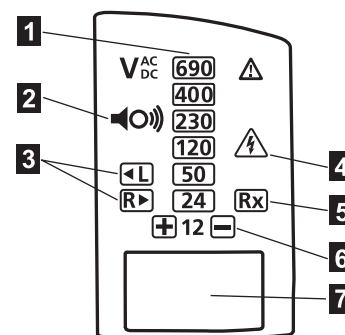
Symboler som används på instrument

	Refererar till förklaringar i manualen.
	Instrument med dubbel eller förstärkt isolation, Klass II isolation.
	Isolerad personlig kroppsskyddsutrustning upp till 690V.
CAT.II	Elektriska kretsar på utrustning ansluten till ett vägguttag via en sladd.
CAT.III	Elektriska kretsar anslutna direkt till elcentralen och matningar från elcentralen till vägguttag.
CAT.IV	Kretsen från matningspunkten till fördelning samt till kWh-mätaren och överströmsskydd. (Elcentralen).
CE	Följer EMC och LVD.

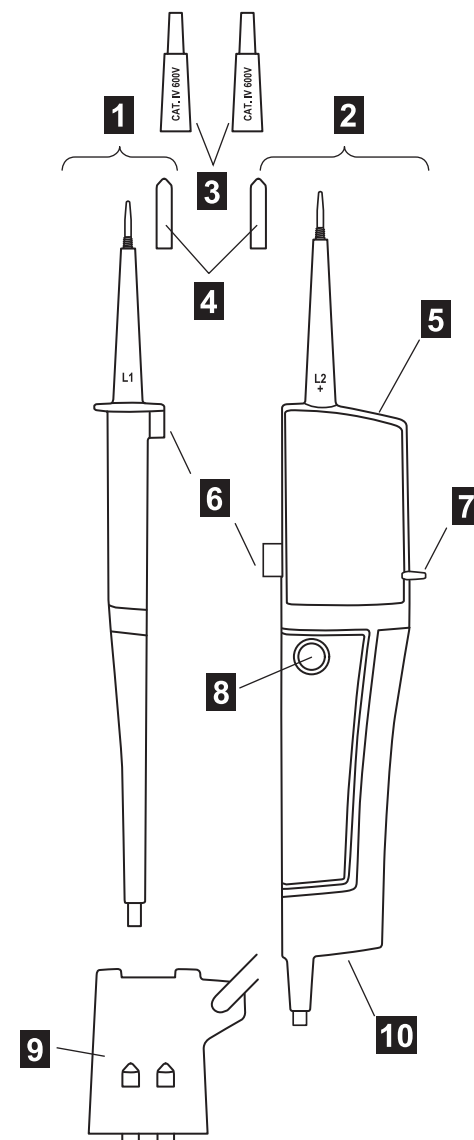
⚠ WARNING

- Mät aldrig på en krets där den elektriska potentialen överstiger 690V.
- Mät aldrig i närheten av brännbaragaser då anv. av instrumentet kan orsaka gnista som kan leda till en explosion.
- Använd aldrig instrumentet om dess yta eller dina händer är våta. Använd inte vid regn.
- Tag aldrig loss batteriluckan under en mätning.
- Mät alltid på en känd källa innan användning.
- Mät aldrig med instrumentet om det eller dess prober/testledning är skadade.
- Ta inte isär eller försök att modifiera instrumentet.
- Var extremt försiktig när du mäter på spänningsförande kretsar.
- Korrekt indikering av LED:arna garanteras endast inom mätområdet -15 °C upp till 55 °C (<85% RH).

3. Instrument layout



- 1** 12/24/50/120/230/400/690V LED:ar för spänningsindikering
- 2** Summer
- 3** L/R LEDs för fasrotationstest
- 4** Spänningsförande krets LED för enpolig fas och dubbelpolig test
- 5** Rx LED för kontinuitetstest
- 6** Polaritetsindikerings LED:ar
- 7** LCD (endast ELMA2100X)



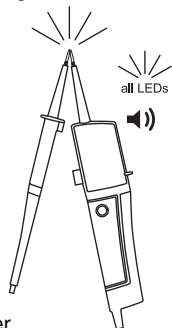
- 1** L1 prob -
- 2** L2 prob + (Instrumentprob)
- 3** KAT.III/IV skydd (4mm testspetskydd)
- 4** 4mm (utbytbara) spetsar
- 5** Lampa
- 6** Probskydd
- 7** Fingerskydd
- 8** Lampknapp
- 9** Probhållare
- 10** Batteriutrymme

4. Innan mätning

4.1 Auto På / Självdagnostiskt test

•Auto På

► Kortslutning av probarna enligt nedan slår på instrumentet och utför en självdiagnostisk test. Om testaren inte är i viloläge, vänta i 10 sekunder och gör det självdiagnostiska testet..



Instrument kan slås på;
* när man byter spetsar, eller
* beroende på statisk uppladdning.

► När batterispänningen är under $2.4 \pm 0.1V$, blinker Rx LED (och batterisymbolen tänds på ELMA2100X) vilket indikerar att batterikapaciteten är låg.

•Självdagnostiskt test

⚠WARNING
Använd inte instrumentet när fel upptäcks vid det självdiagnostiska testet.

► Batterispänningen är normal när alla LED:ar tänds upp och summern ljuder.

► När batterispänningen är under ca 2,6V, tänds ej L och/eller R LED:arna och fasrotationstestet (under 6.4) fungerar ej.

► När "Rx-LED:en blinkar, fungerar endast det dubbelpoliga testet utan batterier (under 6.2).

► När de nödvändiga funktionerna ej fungerar, byt batterierna enligt punkt 7.

•Auto Av

► Instrumentet slås automatiskt av efter ca. 5 sekunder utan insignal.

Auto Av kan vara ur funktion;
* när man byter spetsar, eller
* när ett starkt magnetfält finns i närheten.

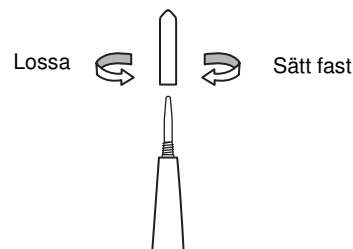
5. Smidig konstruktion

Diameter och längd på spetsarna är utbytbara av användaren.

⚠WARNING
Tag bort instrumentet från mätpunkten när spetsarna skall byta.

5.1 Byte av spetsar

► Följande visar hur man monterar 4mm spetsar på L1 proben – och L2 proben +.

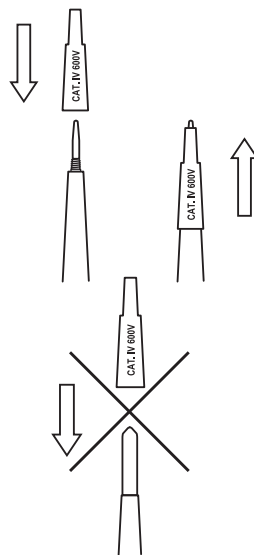


► Skruva åt 4mm spetsarna ordentligt.

5.2 KAT.III/IV byte av skydd

► Nedan visas hur man sätter på KAT.III/IV skyddet på L1 proben – och L2 proben +.

► Sätt försiktigt på KAT.III/IV skyddet på probarna.



► Sätt inte på KAT.III/IV skyddet när 4mm spetsarna är monterade.

6. Mätning

⚠WARNING

- Kontrollera punkt 2 noggrant.
- Självdagnostiskt test bör utföras innan mätning samt bekräfta att LED och summer fungerar normalt.
- Verifiera funktionen på en känd källa före och efter användning även om det självdiagnostiska testet är OK.
- Se till att du kan höra summern, även i bullrig miljö.
- Håll händer och fingrar bakom fingerskydden under mätning
- Beroende på den höga interna resistansen (ca. 200kΩ), kan kapacitiva och induktiva spänningar (störningar) indikeras.
- Se till att testproberna har god kontakt. Oxidlager på utrustningen kan påverka mätningen.
- Se till att sätta på KAT.III/IV skydden när du mäter i KAT.III/IV miljöer.

6.1 Spänningstest

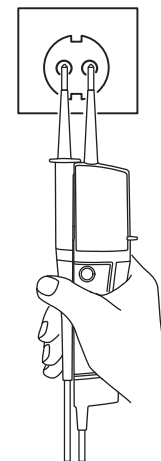
(Dubbelpolig test)

► Anslut båda probarna till kretsen som skall testas.

► Spänningen indikeras av LED:ar och LCD (endast ELMA2100X).

Summern ljuder när en spänning över 38V överskrids.

Spänningsförande krets LED tänds när en spänning på 50V överskrids.



► Spänningspolaritet indikeras enligt nedan.



12V LED lampan blinkar när spänningen är under ca 7V.

NOT

- Detta instrument kan göra mätningar mellan L-PE utan att lösa ut JFB.
- När L2 proben + är den positiva (negativa) potentialen, indikerar polaritetsindikerings LED:en "+DC" ("-DC").
- L/R LED kan tändas.

6.2 Dubbelpolig test utan batterier

Respektive LED:ar tänds upp även när dubbelpoligt test görs utan batterier.

Endast tröskelspänningen på 12V LED:en ändras till ca. 12V eller mer.

Tröskelspänningen för de andra LED:arna (24/50/120/230/400/690V) är enligt Specifikation. (Se punkt 8)

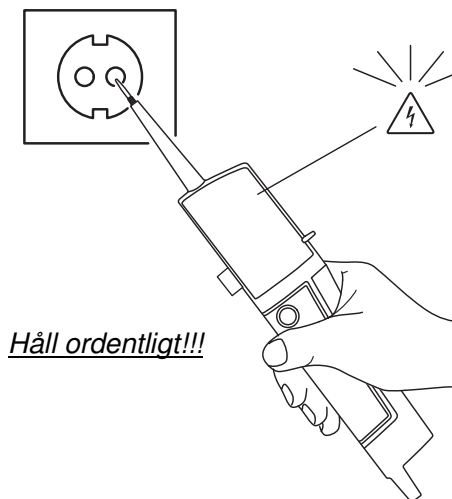
6.3 Enpolig fastest

⚠WARNING

- Var försiktig med L1 proben – när den inte används.
- Funktionen av detta test kan inte uppnås om isolationsförhållandena hos användaren eller utrustningen som skall testas inte är nog. Om enheten som skall testas innehåller stora delar högfrekventa komponenter över 60Hz. Verifiering av spänningsförande krets bör inte endast utföras med enpolig fastest, utan även av dubbelpolig test (Se punkt 6.1.)

► Håll instrumentet ordentligt och anslut L2 proben + till kretsen som skall testas.

► Spänningsförande krets LED:en tänds upp och summern ljuder när en spänning på ca. 100V AC eller mer finns på kretsen som testas.

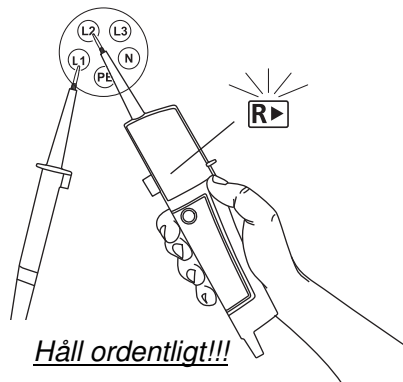


Håll ordentligt!!!

6.4 Fasrotationstest

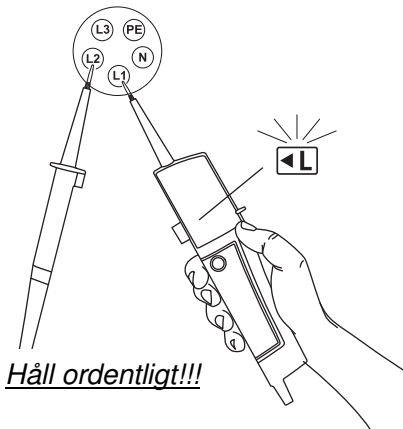
L LED:en och R LED:en för fasrotationstest kan fungera på olika system, men ett effektivt testresultat fås endast på 3-fas fyrtrådssystem.

- Håll instrumentet ordentligt och anslut bägge probarna till kretsen som skall testas.
- Fas-till-fas spänningar indikeras av varje spännings LED.
- R LED tänds upp för höger rotation.



Håll ordentligt!!!

- L LED tänds upp för vänster rotation.



Håll ordentligt!!!

Mätprincip

Instrumentet detekterar fasföljden med användaren som jord.

NOT

Funktionen av detta test kan inte uppnås om isolationsförhållandena hos användaren eller utrustningen som skall testas inte är nog. Om enheten som skall testas innehåller stora delar högfrekventa komponenter över 60Hz.

6.5 Kontinuitetstest

⚠WARNING

Se till att kretsen är spänningslös.

- Rx LED tänds upp och summern ljuder kontinuerligt..

6.6 Lampfunktion

(Lys upp mätpunkten)
Lampan lyser upp mätpunkten i mörka omgivningar.

- Ett tryck på knappen slår på lyset som sedan släcks efter ca. 10s.

NOT

- Användning av lampan kortar av batterilivslängden.

7. Batteribyte

⚠WARNING

Tag bort proberna från kretsen innan batteriluckan öppnas.

Följ proceduren nedan och byt ut batterierna mot nya (typ IEC LR03 1.5V).

- Lås upp batteriluckan.

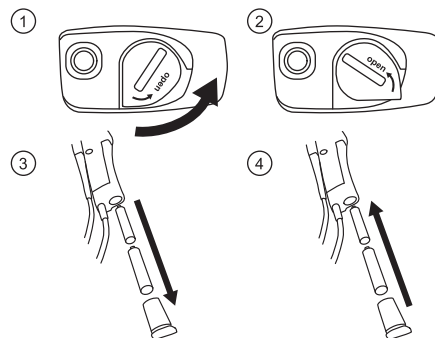


Lås

Lås upp

- Drag ut batterifacket och byt batterierna. Vänd batterierna åt rätt håll.

- Sätt tillbaka batterifacket i instrumentet och lås det ordentligt.



⚠WARNING

Se till att batterifacket är ordentligt fastsatt innan mätning påbörjas.

8. Specifikationer

Spänningstest	
Spänningsområde	12...690V AC/DC
Peak ström	Is<3.5mA (at 690V)
Mätcykel	30s PÅ (anv.tid) 240s AV ("vilo"tid)
Intern batteri konsumtion	Ca. 80mA (batteri 3V, mätning 690V AC)
Batterilivslängd	Ca. 1000 användningar (30s PÅ / 240s AV cykel)
LED (ELMA2000X / ELMA2100X)	
Nominell spänning	12/24/50/120/230/400/690V AC(16...400Hz), DC(±)
Tolerans (Tröskelspänning)	Tänds vid mer än : 7±3V (12V LED) : 18±3V (24V LED) : 37.5±4V (50V LED) : 75%±5% av nom. spänning (120/230/400/690V LED)
Svarstid	< 0.6s vid 100% av varje Nominell spänning
LCD (endast ELMA2100X)	
Område/upplösning (Auto-område)	300V (6.0...299.9) / 0.1V 690V (270...759ac/710dc) / 1V
Noggrannhet (23±5°C)	±1.5V (7...100V) ±1%±5dgt (100...690V) AC(16...400Hz), DC(±)
Över gränssindikering	"OL"
Svarstid	< 1s vid 90% av varje spänning
Empolig fastest	
Spänningsområde	100...690V AC (50/60Hz)
Fasrotationstest	
System	Trefas 4-trådssystem 200...690V fas-till-fas (100...400V jord-till-fas) AC 50/60Hz
Fasområde	120±5 degree
Kontinuitetstest	
Detektionsområde	0...400kΩ + 50% (23±5°C)
Testström	Ca. 1.5μA (batteri 3V, 0Ω)
Intern batteri konsumtion	Ca. 80mA (batteri 3V, 0Ω)
Referensförhållande	
Batteri	3V (IEC LR03 1.5V x 2)
Temperatur	-15...55°C användning (-15...50°C Självdagnostiskt test) -20...70°C förvaring Ongen kondensering
Fukt	Max 85% RH
Höjd	Höjder upp till 2000m
Säkerhet	
Standarder	IEC(EN)61010-1:2010(2010) IEC(EN)61243-3:2009(2010) IEC(EN)61010-031:2008(2008) IEC(EN)61557-7 :2007(2007)
Kategori	CAT.III 690V, CAT.IV 600V
Föroreningsgrad	2
IP-klass	IP65 (IEC60529)
Storlek	
Dimensioner	246 x 64 x 26mm
Vikt	195g (inklusive batterier)

9. Rengöring och förvaring

⚠CAUTION

- Använd en lätt fuktad trasa med ett neutralt rengöringsmedel till instrumentet.
Använd inga aggressiva eller lösande medel.
- Utsätt inte instrumentet för direkt solljus, höga temperature, fukt eller dagg.
- Sätt på probskyddet på spetsarna när instrumentet inte används. Annars kan de orsaka skador.
- Tag ur batterierna om instrumentet inte skall användas under en längre period.

10. För miljön



Detta instrument faller under WEEE Direktivet (2002/96/EC). Var vänlig att sortera i återvinningen om instrumentet skall kastas.

Vi reserverar oss rättigheten att ändra specifikationer eller design som beskrivs i denna manual utan förvarning eller skyldigheter.



DK

Elma Instruments A/S
Ryttermarken 2
DK-3520 Farum
Tel +45 7022 1000
Fax +45 7022 1001
www.elma.dk
info@elma.dk

N

Elma Instruments AS
Garver Ytteborgsvei 83
N-0977 Oslo
Tel +47 67 06 24 40
Fax +47 67 06 05 55
www.elma-instruments.no
firma@elma-instruments.no

S

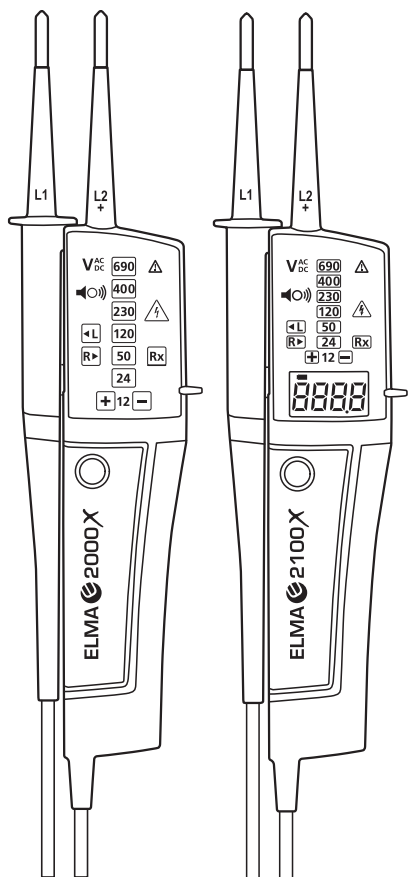
Elma Instruments AB
Pepparvägen 27
S-123 56 Farsta
Tel 08-705 65 95
Fax 08-705 65 99
www.elma-instruments.se
info@elma.se

BEDIENUNGSANLEITUNG

Deutsch

ELMA 2000X / 2100X

SPANNUNGSPRÜFER



1. Eigenschaften

- Nach internationalen Sicherheitsnormen entwickelt und gebaut: IEC61243-3 / IEC61010-1 Messungskategorie CAT IV 600V
- Selbsttest
- Gleich- und Wechselspannungsprüfung bis 690 V mit LED und LCD (nur KT171).
- Polaritätsanzeige
- Einpolige Phasenprüfung
- Zweipolige Drehfeldprüfung gegen Erde
- Durchgangsprüfung
- Automatisches Ein-/Ausschalten
- Integrierte Messstellenbeleuchtung
- Prüfspitzen wählbar (2/4 mm)
- Kappen KAT III/IV gemäß der aktuellen EU-Sicherheitsrichtlinie für 4-mm-Spitzen CAT III 690V / CAT IV 600V
- Messspitzenschutz schützt Benutzer und Prüfspitzen
- Schutzklasse IP65 (IEC60529)
- Kompakte Ausführung (geringes Gewicht, einfach transportierbar)

2. Sicherheitshinweise

Dieses Gerät ist für den Einsatz durch qualifiziertes Personal unter Beachtung entsprechender Arbeitsschutzmethoden vorgesehen. Es wurde gemäß IEC 61010/61243 (Sicherheitsanforderungen an elektronische Messgeräte) entwickelt, produziert und getestet und wird erst nach Bestehen strenger Qualitätskontrollprüfungen ausgeliefert.

Diese Bedienungsanleitung enthält Warnhinweise und Sicherheitsvorschriften, die der Benutzer beachten muss, um den sicheren Betrieb des Geräts zu gewährleisten und es in sicherem Zustand zu halten. Lesen Sie deshalb diese Bedienungsanleitung vor der Benutzung des Geräts durch.

⚠ ACHTUNG kennzeichnet Bedingungen und Handlungen, die ernsthafte bzw. tödliche Verletzungen verursachen können.

⚠ VORSICHT kennzeichnet Bedingungen und Handlungen, die Verletzungen bzw. Schäden am Gerät verursachen können.

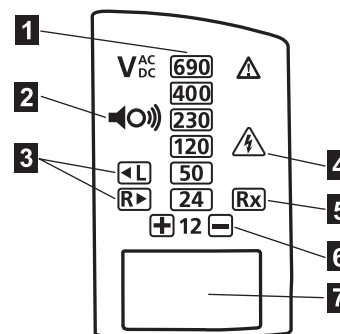
Symbole am Gerät

	Der Benutzer muss die Hinweise in der Bedienungsanleitung lesen.
	Gerät mit doppelter oder verstärkter Isolation (Klasse II)
	Isoliertes Körperschuttmittel 690 V
CAT. II	Schaltungen elektrischer Geräte, die mit einem Netzkabel an eine Wechselstrom-Steckdose angeschlossen sind.
CAT. III	Primärschaltungen elektrischer Geräte, die direkt an den Verteilerkasten angeschlossen sind sowie Zuleitungen vom Verteilerkasten zu den Steckdosen.
CAT. IV	Der Stromkreis vom Starkstromkabel zum Hausanschluss sowie zum Stromzähler und zur primären Überstrom-Schutz-ausrüstung (Verteilerkasten).
CE	Entspricht der EMV- und Niederspannungs-Richtlinie

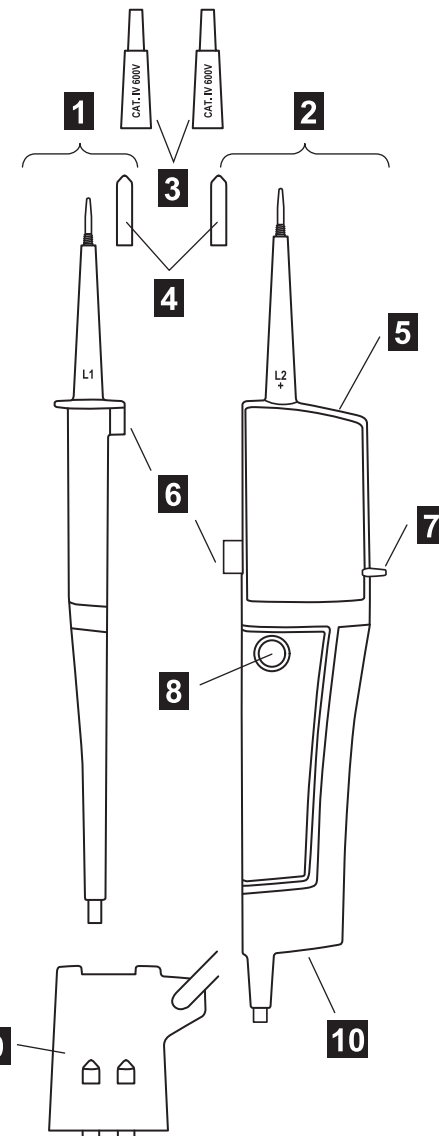
⚠ ACHTUNG

- Niemals in Schaltungen mit einem elektrischen Potenzial über 690 V messen.
- Nicht in Gegenwart entzündlicher Gase messen, weil die Benutzung des Geräts Funkenbildung und hierdurch eine Explosion verursachen kann.
- Das Gerät niemals mit feuchter Geräteoberfläche bzw. feuchten Händen benutzen. (Bei Regen nicht benutzen.)
- Das Batteriefach bei Messungen niemals entriegeln und öffnen.
- Vor der Benutzung und bevor Maßnahmen aufgrund der Anzeige nach der Benutzung getroffen werden, muss die richtige Funktion an einer bekannten Quelle überprüft werden.
- Bei abnormen Zuständen wie Gehäusebruch oder frei liegenden Metallteilen am Gerät bzw. an den Prüfspitzen niemals irgendwelche Messungen vornehmen.
- Das Gerät darf nicht geöffnet und verändert werden.
- Bei blinkender bzw. leuchtender Betriebs-LED äußerst vorsichtig vorgehen.
- Die korrekte LED-Anzeige ist nur im Temperaturbereich zwischen -10 °C und 55 °C (<85 % RF), garantiert.

3. Instrument layout



- 12/24/50/120/230/400/690 V LEDs für Spannungsanzeige
- Tongeber
- LEDs zur Rechts (R) bzw. Links (L) Anzeige der Drehfeldprüfung
- LED zur Anzeige der Phasenprüfung
- LED zur Anzeige der Durchgangsprüfung
- Polaritätsanzeige-LEDs
- LCD (nur für KT171)



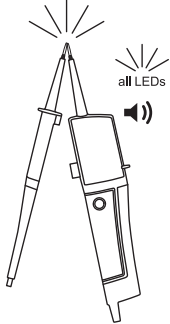
- L1-Prüfspitze -
- L2-Prüfspitze + (im Gehäuse integriert)
- Kappen CAT III/IV (4-mm)
- 4-mm-Prüfspitzen (austauschbar)
- Messstellenbeleuchtung
- Aufnahme Prüfspitze
- Sicherheitsbarriere
- Schalter Messstellenbeleuchtung
- Prüfspitzenschutz
- Batteriefach

4. Vorbereitung von Messungen

4.1 Automatisches Einschalten / Selbsttest

• Automatisches Einschalten

- ▶ Beim Kurzschließen der Prüfspitzen wie unten gezeigt schaltet sich das Gerät automatisch ein und startet den Selbsttest. Wenn das Prüfgerät sich nicht im Schlafmodus befindet, warten Sie bitte 10 Sekunden und führen dann den Selbsttest durch.



Das Gerät kann wie folgt unerwartet eingeschaltet werden:

- * wenn die Prüfspitzen gewechselt werden oder
- * durch den Einfluss statischer Ladung

- ▶ Wenn die Batteriespannung unter $2,4 \pm 0,1$ V sinkt, blinkt die Durchgangsprüfungs-LED (und bei KT171 leuchtet das Batteriesymbol auf). Die Batterien sind zu schwach und müssen gewechselt werden.

• Selbsttest

⚠ ACHTUNG
Benutzen Sie das Gerät nicht, wenn der Selbsttest Unregelmäßigkeiten zeigt.

- ▶ Die Batteriespannung ist normal, wenn alle LEDs aufleuchten und der Tongeber ertönt.
- ▶ Wenn die Batteriespannung unter etwa 2,6V sinkt, leuchten die L- und/oder R-LED nicht mehr auf. Die Durchgangsprüfung gemäß Abschnitt 6.4 kann dann nicht durchgeführt werden.
- ▶ Wenn die Rx LED blinkt, stehen außer der doppelpoligen Prüfung ohne Batterien gemäß Abschnitt 6.2 keine Funktionen mehr zur Verfügung.
- ▶ Beim Ausfall der erforderlichen Funktionen wechseln Sie bitte die Batterien gemäß Abschnitt 7.
- **Automatisches Ausschalten**
- ▶ Das Gerät schaltet automatisch nach 15 s aus, wenn bis dahin kein Signal an den Prüfspitzen anliegt.

Das automatische Ausschalten kann versagen:
* wenn die Prüfspitzen gewechselt werden oder
* ein starkes elektromagnetisches Feld in der Umgebung vorhanden ist.

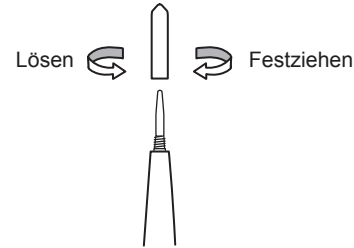
5. Handlicher Aufbau

Prüfspitzendurchmesser und -länge (Adapterkappe) sind vom Benutzer änderbar.

⚠ ACHTUNG
Nehmen Sie die Prüfspitzen vom Messpunkt ab, bevor Sie Prüfspitzen wechseln oder den Abstand ändern.

5.1 Prüfspitzenwechsel

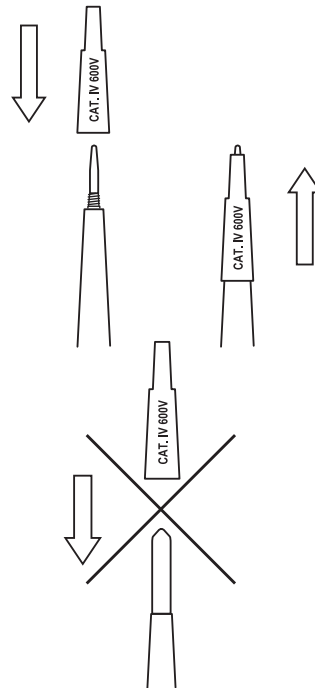
- ▶ Die 4-mm-Prüfspitzen werden folgendermaßen an der L1-Prüfspitze – und L2-Prüfspitze + installiert:



- ▶ Ziehen Sie die 4-mm-Prüfspitzen fest an.

5.2 Wechsel der Schutzkappen CAT III/IV

- ▶ Die Schutzkappen CAT III/IV werden folgendermaßen an der L1-Sonde – und L2-Sonde + installiert:
- ▶ Die Schutzkappen CAT III/IV vorsichtig auf die Sonden aufsetzen.



- ▶ Die Schutzkappen CAT III/IV nicht aufsetzen, wenn die 4-mm-Prüfspitzen bereits installiert sind.

6. Messungen

⚠ ACHTUNG

- Beachten Sie auch Abschnitt 2 sorgfältig.
- Vor Messungen muss der Selbsttest erfolgen und festgestellt werden, ob die LED und der Tongeber richtig funktionieren.
- Die richtige Funktion muss vor und nach der Benutzung an einer bekannten Quelle überprüft werden.
- Vergewissern Sie sich, dass Sie den Tongeber auch in einer Umgebung mit starkem Hintergrundlärm hören.
- Die Hände und Finger bei Messungen hinter den Sicherheitsbarrieren der Prüfspitzen halten.
- Aufgrund des hohen Innenwiderstands (ca. 240kΩ) können kapazitive und induktive Spannungen angezeigt werden.
- Vergewissern Sie sich, dass die Prüfspitzen einen guten Kontakt haben. Oxidation des Geräts kann bei einer Prüfung das Messergebnis verfälschen.
- Achten Sie darauf, bei Messungen in CAT III/IV-Umgebungen die CAT III/IV-Kappen zu verwenden.

6.1 Spannungsmessung

(Doppelpolige Messung)

Schließen Sie beide Sonden an das Testobjekt an.

Die LEDs (und LCD-Anzeige - nur ELMA2100X) zeigen die Spannung an. Der Summer ertönt, wenn eine Schwellspannung von 38V überschritten wird.

Die LED für spannungsführende Leiter leuchtet auf, wenn die Schwellspannung von 50V überschritten wird.

Die Polarität von Spannungen wird folgendermaßen angezeigt:



die 12V LEDs blinken zwischen ca. 7V (nur AC)



HINWEIS

- Das Gerät kann Messungen zwischen L-PE durchführen, ohne RCD-Fehlerstromschalter auszulösen.
- Wenn die L2-Prüfspitze + positives (negatives) Potenzial führt, zeigt die Polaritätsanzeige-LED „+DC“ (bzw. „-DC“) an.
- Die L/R-LED kann aufleuchten.



6.2 Zweipolige Prüfung ohne Batterien

Die entsprechenden LEDs leuchten auch dann, wenn die zweipolige Prüfung ohne Batterien durchgeführt wird.

Nur die Schwellenspannung der 12V-LED ändert sich auf ca. 12V (evtl. auch höher).

Die Schwellenspannung der anderen LEDs (50/120/230/400/690V) liegt bei den Werten gemäß der Spezifikation. (Siehe Abschnitt 8.)

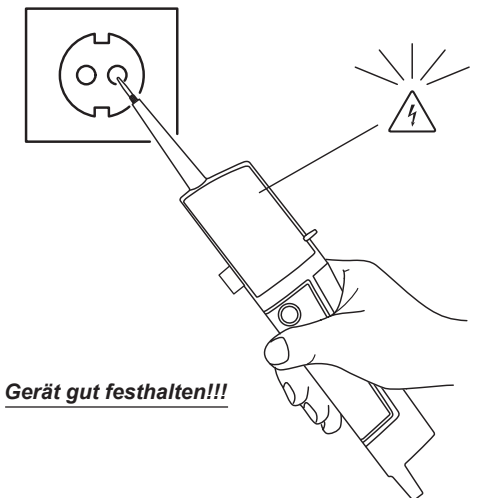
6.3 Einpolige Phasenprüfung

⚠ ACHTUNG

- Mit der L1-Prüfspitze bei Nichtbenutzung vorsichtig umgehen.
- Die volle Funktionalität wird unter folgenden Bedingungen eventuell nicht erreicht:
: Die Erdung des Nutzers oder des Testobjektes ist nicht ausreichend
: Das Testobjekt enthält Frequenzanteile über 60Hz
Spannungsfreiheit darf nicht allein mit diesem einpoligen Test nach gewiesen werden, sondern es muss eine zweipolige Prüfung erfolgen. (Siehe Abschnitt 6.1.)

- ▶ Halten Sie das Gerät gut fest und schließen Sie die L2-Prüfspitze + an das Testobjekt an.

- ▶ Die LED für Phasenprüfung leuchtet und der Tongeber summt, wenn im Testobjekt (Phase) eine Spannung von ca. 100 VAC oder mehr anliegt.

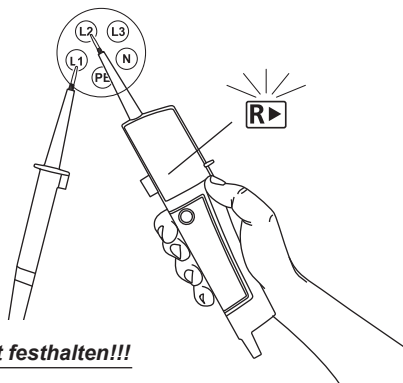


Gerät gut festhalten!!!

6.4 Drehfeldprüfung

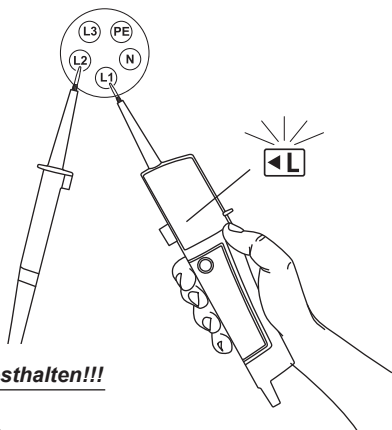
Die *L-LED* und *R-LED* für die Phasendrehungsprüfung können mit verschiedenen Verkabelungssystemen funktionieren – gültige Prüfergebnisse können jedoch nur im geerdeten Dreileitersystem erlangt werden.

- ▶ Halten Sie das Gerät gut fest und kontaktieren Sie mit beiden Prüfspitzen
- ▶ Die Aussenleiter-Spannung wird durch die Spannungs-LEDs angezeigt.
- ▶ Die *R-LED* leuchtet für das rechte Drehfeld



Gerät gut festhalten!!!

- ▶ Die *L-LED* leuchtet für das linke Drehfeld.



Gerät gut festhalten!!!

Messprinzip

Das Gerät erkennt die Reihenfolge der ansteigenden Phasen, wobei es den Benutzer als ERDE ansieht.

HINWEIS

- Die volle Funktionalität wird unter folgenden Bedingungen eventuell nicht erreicht.
- Die Erdung des Nutzers oder des Testobjektes ist nicht ausreichend
- Das Testobjekt enthält Frequenzanteile über 60Hz

6.5 Durchgangsprüfung

⚠ ACHTUNG
Achten Sie darauf, dass das Testobjekt nicht unter Spannung steht.

- ▶ Die *Durchgangs-LED* muss aufleuchten, und der Tongeber muss ein kontinuierliches akustisches Signal geben.

6.6 Messstellenbeleuchtung

(Zur Beleuchtung des Messstelle)

Die integrierte Messstellenbeleuchtung erleichtert das Erkennen der Messstellen bei schwachem Umgebungslicht.

- ▶ Drücken des Beleuchtungsschalters schaltet die Beleuchtung ein.

HINWEIS

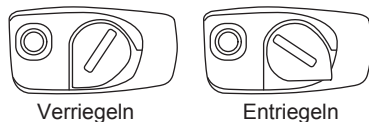
Die Benutzung der Messstellenbeleuchtung verkürzt die Batterielebensdauer.

7. Batteriewechsel

⚠ ACHTUNG
Entfernen Sie die Prüfspitzen von Messpunkten, bevor Sie das Batteriefach öffnen.

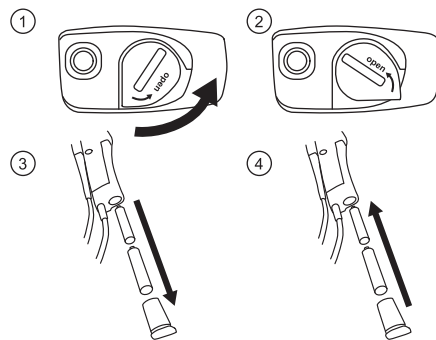
Ersetzen Sie die Batterien gemäß der folgenden Beschreibung durch neue (Typ IEC LR03 1,5 V).

- ▶ Entriegeln Sie das Batteriefach mit einer Münze o. ä.



- ▶ Ziehen Sie das Batteriefach heraus und wechseln Sie die Batterien. Setzen Sie die neuen Batterien gemäß den Markierungen auf dem Batteriefach ein.

- ▶ Setzen Sie das Batteriefach in das Gerät ein und verriegeln Sie das Gehäuse wieder sicher.



⚠ ACHTUNG
Vor Messungen überprüfen, ob das Batteriefach sicher verriegelt ist.

8. Spezifikationen

Spannungsprüfung	
Spannungsbereich	12...690 V AC/DC
Messstrom	LS <3,5 mA (bei 690 V)
Messzyklus	30 s EIN (Betriebsdauer) 240 s AUS (Erholungsdauer)
Stromverbrauch	Ca. 80 mA (Batterie 3 V, gemessen 690 V AC)
Batterielebensdauer	Ca. 1.000 Messungen (30 s EIN / 240 s AUS)
LED (ELMA2000X / ELMA2100X)	
Nennspannung	12/24/50/120/230/400/690 V AC (16...400 Hz), DC(±)
Toleranz (Schwellspannung)	Leuchtet bei mehr als : 7±3 V (12 V-LED) : 18±3 V (24 V-LED) : 37,5±4 V (50 V-LED) : 75 % ±5 % der Nennspannung (120/230/400/690 V-LED)
Eigenzeit	< 0,6 s bei 100 % jeder Nennspannung
LCD (nur ELMA2100X)	
Messbereich / Auflösung (Automatische Bereichswahl)	300 V (6,0...299,9) / 0,1V 690 V (270...759 AC / 710 DC) / 1 V
Genauigkeit (23±5°C)	±1,5 V (7...100 V) ±1 % ±5 Ziffern(100...690 V) AC (16...400Hz), DC(±)
Bereichsüberschreitungsanzeige	„OL“
Eigenzeit	< 2 s bei 90 % jeder Spannung
Einpolige Phasenprüfung	
Spannungsbereich	100 ... 690 V AC (50/60 Hz)
Phasendrehungsprüfung	
System	Dreiphasen-Vierdrahtsystem 200...690 V Aussenleiter (100...400 V Erde-zu-Phase) AC 50/60 Hz
Phasenwinkel	120±5°
Durchgangsprüfung	
Widerstandsbereich	0...400 kΩ + 50%(23±5°C)
Prüfstrom	ca. 1,5 µA (3-V-Batterie, 0 Ω)
Stromverbrauch	ca. 80 mA (3-V-Batterie, 0 Ω)
Referenzdaten	
Batterie	3 V (IEC LR03 1,5 V x 2)
Temperatur	-15...55°C Betrieb (-15...50°C Selbsttest) -20...70°C Lagerung nicht kondensierend
Feuchte	Max. 85 % RF
Höhe	Höhe bis 2.000 m
Sicherheit	
Normen	IEC(EN)61010-1:2010(2010) IEC(EN)61243-3:2009(2010) IEC(EN)61010-031:2008(2008) IEC(EN)61557-7 :2007(2007)
Kategorie	CAT III 690 V, CAT IV 600 V
Verschmutzungsgrad	2
Schutzklasse	IP65 (IEC60529)
Abmessungen	
Abmessungen	246 x 64 x 26 mm
Gewicht	195 g (mit Batterien)

9. Reinigung und Lagerung

⚠ VORSICHT

- Das Gerät mit einem leicht angefeuchteten Tuch und neutralem Reinigungsmittel reinigen. Kein Scheuer-/Lösungsmittel verwenden.
- Das Gerät keinem direkten Sonnenlicht, hohen Temperaturen und Feuchte oder Tau aussetzen.
- Bei Nichtgebrauch den Prüfspitzenschutz auf die Prüfspitzen setzen. Die Prüfspitzen können sonst Verletzungen verursachen.
- Wenn das Gerät längere Zeit nicht benutzt wird, die Batterien entnehmen.

10. Entsorgung



Dieses Gerät unterliegt der WEEE-Richtlinie (2002/96/EG). Wegen der Entsorgung fragen Sie bitte Ihren örtlichen Händler.

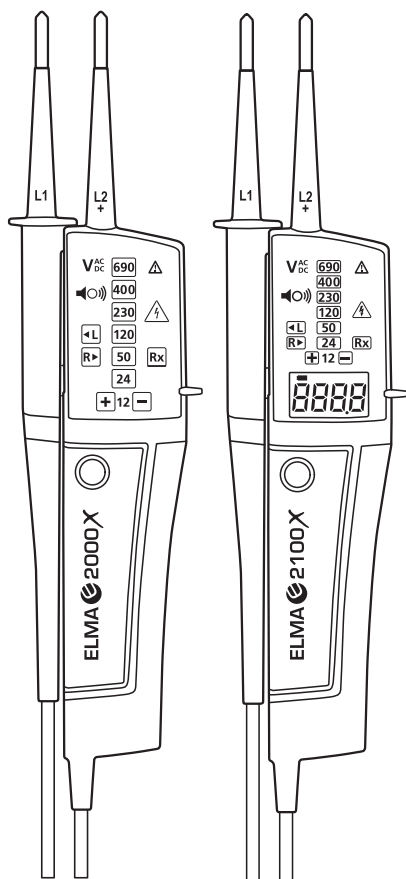
Wir behalten uns das Recht vor, die in dieser Anleitung beschriebenen Spezifikationen bzw. Merkmale ohne vorherige Ankündigung und ohne irgendwelche Verpflichtungen zu ändern.



WWW.ELMA-INSTRUMENTS.COM

Instruction Manual
English

ELMA 2000X / 2100X
VOLTAGE TESTER



1. Features

- Designed to meet international safety standards. IEC61243-3 / 61010-1 / 61010-031 / 61557-7 Measurement Category (CAT.) IV 600V
- Self-Diagnostic test
- AC and DC voltage test up to 690V with LEDs and LCD (only ELMA2100X).
- Polarity indication
- Single-pole phase test
- Phase rotation test
- Continuity test
- Auto-power ON / OFF
- Pen light for illuminating measurement points
- Selectable probe Tips 2/4mm
- CAT.III/IV caps comes with the latest European Safety standard for 4mm tips
- CAT.III 690V/ CAT.IV 600V
- Probe protection cover protects user and test tips
- IP65 (IEC60529)
- Compact design (Light weight and portable)

2. Safety Warnings

This instrument has been designed to be used by skilled persons and in accordance with safe methods of work, and has been designed, manufactured and tested according to IEC 61010/61243: Safety requirements for Electronic Measuring apparatus, and is supplied having passed rigorous quality procedures.

The operating instructions contain information and cautions required for safe operation and use of the instrument. Before using the instrument, read the operating instructions carefully and follow them in all respects.

Failure to follow the instructions or to comply with warnings and cautions may result in life-threatening injuries to the user and damage to the instrument and/or device under test.

⚠WARNING is reserved for conditions and actions that are likely to cause serious or fatal injury.
⚠CAUTION is reserved for conditions and actions that can cause injury or instrument damage.

Symbols used on the instrument

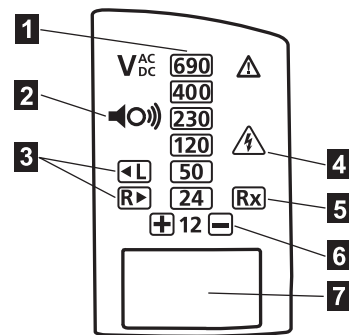
	User must refer to the explanations in the instruction manual.
	Instrument with double or reinforced insulation, Class II insulation.
	Insulated personnel body protective equipment up to 690V.
CAT.II	Electrical circuits of equipment connected to an AC electrical outlet by a power cord.
CAT.III	Primary electrical circuits of the equipment connected directly to the distribution panel and feeders from the distribution panel to outlets.

CAT.IV	The circuit from the service drop to the service entrance, and to the power meter and primary overcurrent protection device (distribution panel).
CE	Comply with EMC and Low Voltage Directive.

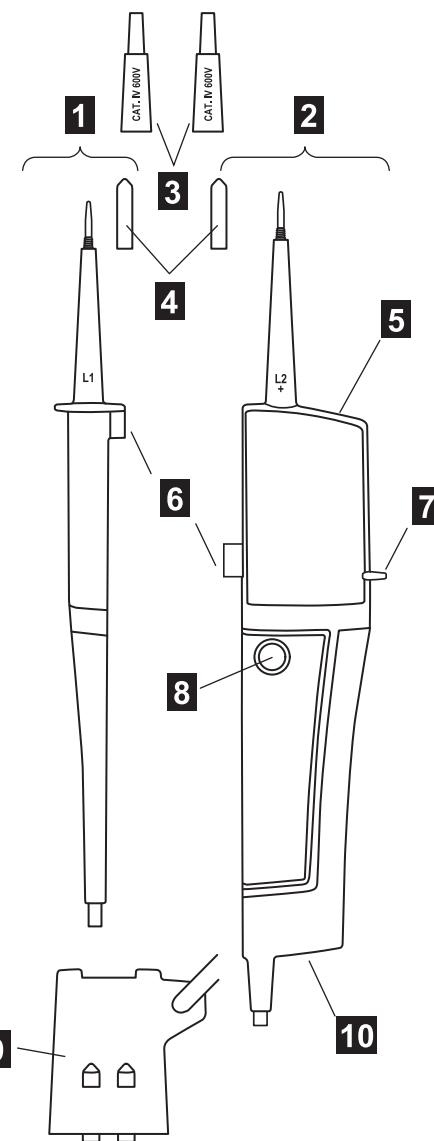
⚠WARNING

- Never make measurement on a circuit in which the electrical potential exceeds 690V.
- Do not attempt to make measurement in the presence of flammable gasses, as the use of the instrument may cause sparking, which could lead to an explosion.
- Never attempt to use the instrument if it's surface or your hands are wet. (Do not use in rainfall.)
- Never unlock and open the Battery case during measurements.
- Verify proper operation on a known source before use or taking action as a result of the indication after use.
- Never attempt to make any measurement if any abnormal conditions, such as a broken case or exposed metal parts are present on the instrument or test probes.
- Do not make any disassembly or any modification to the instrument.
- Extreme caution when Live circuit LED blinks or lights on.
- Correct indication of LEDs is only guaranteed within a temperature range of -15 °C up to 55 °C (<85% RH).

3. Instrument layout



- 12/24/50/120/230/400/690V LEDs for voltage indication
- Buzzer
- L/R LEDs for phase rotation test
- Live circuit LED for Single-pole phase and Double-pole test
- Rx LED for Continuity test
- Polarity indication LEDs
- LCD (only ELMA2100X)



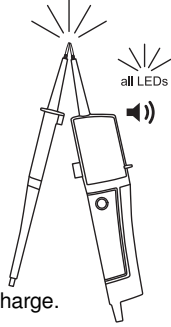
- L1 probe -
- L2 probe + (Instrument probe)
- CAT.III/IV caps (4mm test tip caps)
- 4mm (changeable) tips
- Pen light
- Probe Clip
- Finger Guard
- Pen light switch
- Probe protection cover
- Battery case

4. Preparation for measurement

4.1 Auto-power-on / Self-diagnostic test

•Auto-power-on

▶ Short-circuiting the probes as follows powers on the instrument automatically and goes into a Self-diagnostic test. If the tester is not in sleeping mode, please wait for 10 seconds and carry out the Self-diagnostic test.



Instrument may power on;
* when replacing Tips, or
* due to the influence of static charge.

▶ When the battery voltage is below $2.4 \pm 0.1V$, Rx LED blinks (and the battery symbol will also light up as for ELMA2100X) which indicates that the battery capacity is low.

•Self-diagnostic test

WARNING
Do not use the instrument when abnormality is found at Self-diagnostic test.

- ▶ Battery voltage is normal when all LEDs are lighting up and the buzzer is beeping.
- ▶ When the battery voltage is below approx. 2.6V, L and/or R LEDs will not light up and the Phase rotation test of Clause 6.4 will not operate.
- ▶ When the Rx LED blinks, all the functions except for the double-pole test without batteries of Clause 6.2 will not be guaranteed.
- ▶ When the necessary functions will not operate, please replace the batteries according to Clause 7.

•Auto-power off

▶ Instrument is automatically powered off after 5 sec when there is no signal contacted to the probes.

Auto-power off may not operate;
* when replacing Tips, or
* when a significant electric magnetic field exists in the vicinity.

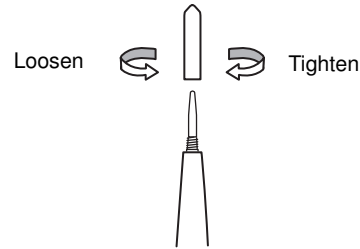
5. Handy construction

Diameter and length (adapter cap) of the Tips are changeable by user.

WARNING
Remove the probes from the measurement point when replacing Tips or Caps.

5.1 Tip Replacement

▶ Following shows how to install 4mm Tips on L1 probe – and L2 probe +.

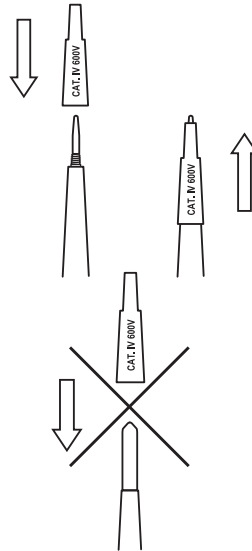


▶ Firmly tighten up the 4mm Tips.

5.2 CAT.III/IV Cap Replacement

▶ Following shows how to install the CAT.III/IV cap on L1 probe – and L2 probe +.

▶ Gently put the CAT.III/IV cap onto the probes.



▶ Do not install the CAT.III/IV cap when the 4mm Tips is installed.

6. Measurement

WARNING

- Carefully check Clause 2 as well.
- Self-diagnostic test should be done prior to measurements and confirm LED and buzzer works properly.
- Verify proper operation on a known source before and after use even if the Self-diagnostic test is OK.
- Make sure that you can hear the buzzer at locations with a high background noise.
- Keep your hand and fingers behind the Finger guards on the probes during measurements.
- Due to the high internal resistance (approx. 200kΩ), capacitive and inductive voltages (interference voltages) may be indicated.
- Make sure that the test probes have good contact. Oxide layers on the device under test may influence the measurement.
- Be sure to attach the CAT.III/IV caps when measuring at the CAT.III/IV environment.

6.1 Voltage test

(Double-pole test)

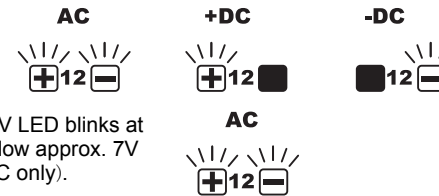
▶ Connect both probes to the device under test.

▶ The voltage is indicated by LEDs and LCD (only ELMA2100X).

Buzzer sounds when a threshold voltage of 38V is exceeded.

Live circuit LED lights up when the threshold voltage of 50V LED is exceeded.

▶ Voltage polarity is indicated in following manner.



12V LED blinks at below approx. 7V (AC only).

NOTE

- This instrument can make measurements between L-PE without tripping RCDs.
- When the L2 probe + is the positive (negative) potential, the Polarity indication LED indicates "+DC" ("-DC").
- L/R LED may light up.

6.2 Double-pole test without batteries

Respective LEDs light up even when double-pole test carried out without batteries.

Only the threshold voltage of the 12V LED changes to approx. 12V or more. The threshold voltage of other LEDs (24/50/120/230/400/690V) are according to the Specification. (See Clause 8)

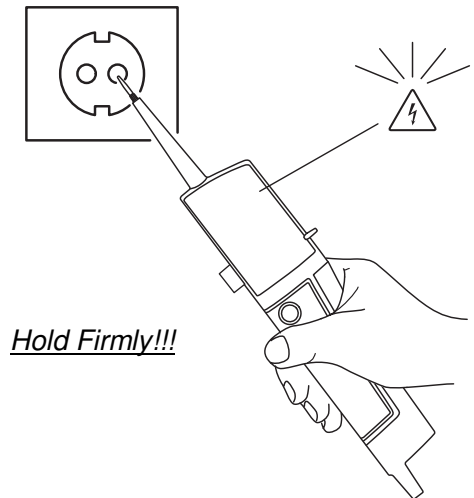
6.3 Single-pole phase test

WARNING

- Carefully handle L1 probe – when it is not in use.
- Function of this test may not be fully achieved : if the insulation condition of user or of the device under test is not sufficient. : if the device under test contains much high frequency component which exceeds 60 Hz. Verification of live-circuit shouldn't be dependent on this Single-pole phase test only, but also on the Double-pole test. (See Clause 6.1.)

▶ Hold the instrument firmly and connect the L2 probe + to the device under test.

▶ Live circuit LED lights up and buzzer sounds when a voltage of approx. 100V AC or more exists in the device under test.

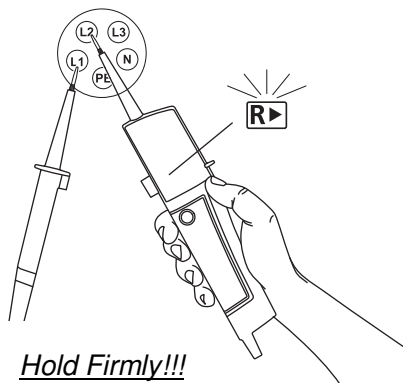


Hold Firmly!!!

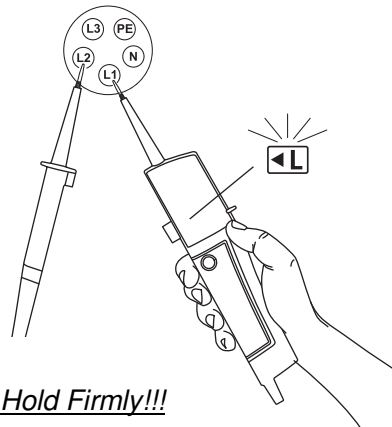
6.4 Phase rotation test

L LED and R LED for Phase rotation test may operate on various wiring systems, but effective testing result can be obtained only on Three-phase 4-wire system.

- ▶ Hold the instrument firmly and connect both probes to the device under test.
- ▶ Phase-to-phase voltage is indicated by each Voltage LED.
- ▶ R LED lights up for Right rotary field.



- ▶ L LED lights up for Left rotary field.



The principle of measurement

The instrument detects the phase rising order regarding the user as EARTH.

NOTE

- Function of this test may not be fully achieved.
- : if the insulation condition of user or of the device under test is not sufficient.
- : if the device under test contains high frequency component which exceeds 60Hz.

6.5 Continuity test

⚠WARNING

Make sure the device under test isn't live.

- ▶ Rx LED lights up and buzzer should sound continuously.

6.6 Pen light function

(Illuminating the Measurement Point)
Pen light illuminates the measurement point in dimly lit area.

- ▶ Pressing the Pen light switch to turn on the light and after (10s) it will turn itself off.

NOTE

- Using the Pen light shortens the battery life.

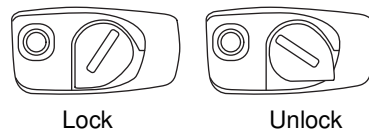
7. Battery Replacement

⚠WARNING

Remove the probes from any testing point, when opening the Battery case.

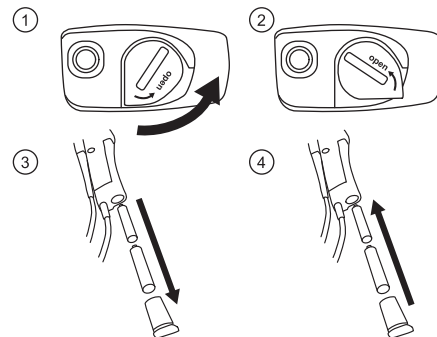
Follow the procedure below and replace batteries with new ones (type IEC LR03 1.5V).

- ▶ Unlock the Battery case with a coin-shaped object.



- ▶ Pull out the Battery case and replace the batteries. Insert new batteries according to the engraving on the Battery case.

- ▶ Insert the Battery case into the instrument and firmly lock the case again.



⚠WARNING

Confirm that the Battery case is properly locked prior to measurements.

8. Specification

Voltage test	
Voltage range	12...690V AC/DC
Peak current	Is<3.5mA (at 690V)
Measurement Duty	30s ON (operation time) 240s OFF (recovery time)
Internal battery consumption	Approx. 80mA (battery 3V, Measuring 690V AC)
Battery life	Approx. 1000 operations (30s ON / 240s OFF duty)
LED (ELMA2000X / ELMA2100X)	
Nominal voltage	12/24/50/120/230/400/690V AC(16...400Hz), DC(±)
Tolerance (Threshold voltage)	Light on at more than : 7±3V (12V LED) : 18±3V (24V LED) : 37.5±4V (50V LED) : 75%±5% of nominal voltage (120/230/400/690V LED)
Response time	< 0.6s at 100% of each nominal voltage
LCD (only ELMA2100X)	
Range / Resolution (Auto-range)	300V (6.0...299.9) / 0.1V 690V (270...759ac/710dc) / 1V
Accuracy (23±5°C)	±1.5V (7...100V) ±1%±5dgt (100...690V) AC(16...400Hz), DC(±)
Over limit indication	"OL"
Response time	< 1s at 90% of each voltage
Single-pole phase test	
Voltage range	100...690V AC (50/60Hz)
Phase rotation test	
System	Three-phase 4-wire system 200...690V phase-to-phase (100...400V earth-to-phase) AC 50/60Hz
Phase range	120±5 degree
Continuity test	
Detection range	0...400kΩ + 50% (23±5°C)
Test current	Approx. 1.5μA (battery 3V, 0Ω)
Internal battery consumption	Approx. 80mA (battery 3V, 0Ω)
Reference condition	
Battery	3V (IEC LR03 1.5V x 2)
Temperature	-15...55°C operation (-15...50°C Self-diagnostic test) -20...70°C storage No condensation
Humidity	Max 85% RH
Used location	Altitude up to 2000m
Safety	
Standard	IEC(EN)61010-1:2010(2010) IEC(EN)61243-3:2009(2010) IEC(EN)61010-031:2008(2008) IEC(EN)61557-7:2007(2007)
Category	CAT.III 690V, CAT.IV 600V
Pollution degree	2
IP code	IP65 (IEC60529)
Size	
Dimensions	246 x 64 x 26mm
Weight	195g (including batteries)

9. Cleaning and storage

⚠CAUTION

- Use a lightly damp cloth with neutral detergent for cleaning the instrument. Do not use abrasives or solvents.
- Do not expose the instrument to direct sun light, high temperature and humidity or dewfall.
- Put the Probe protection cover on the Tips while not in use. Otherwise it may cause an injury.
- Remove batteries when the instrument will not be in use for a long period.

10. For Environment



This instrument is subject to WEEE Directive (2002/96/EC). Please contact your dealer near you at disposal.

We reserve the rights to change specifications or designs described in this manual without notice and without obligations.



WWW.ELMA-INSTRUMENTS.COM