

ASSEMBLY INSTRUCTIONS / INSTRUCCIONES DE MONTAJE / INSTRUCTIONS DE MONTAGE



⚠ WARNING!
CRUSH HAZARD.
KEEP HANDS AND FINGERS AWAY.



⚠ ADVERTENCIA!
PELIGRO DE APLASTAMIENTO.
MANTENGA ALEJADAS LAS MANOS Y LOS DEDOS.



⚠ AVERTISSEMENT!
RISQUES D'ÉCRASEMENT
CONSERVER VOS MAINS ET VOS DOIGTS ÉLOIGNÉS.



⚠ WARNING! Chair arms are for gaming support only. To avoid damage or injury, do not sit on the arms. Do not use arms to EXIT from the chair, or to MOVE or lift the chair.

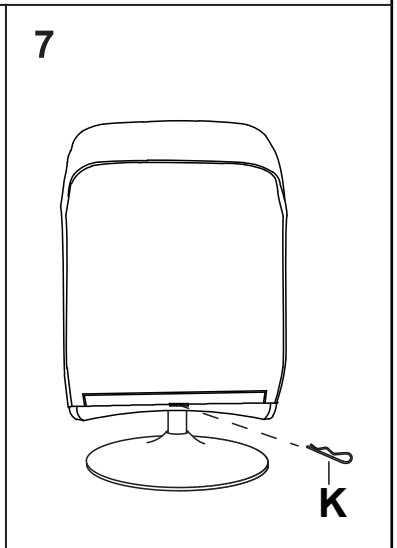
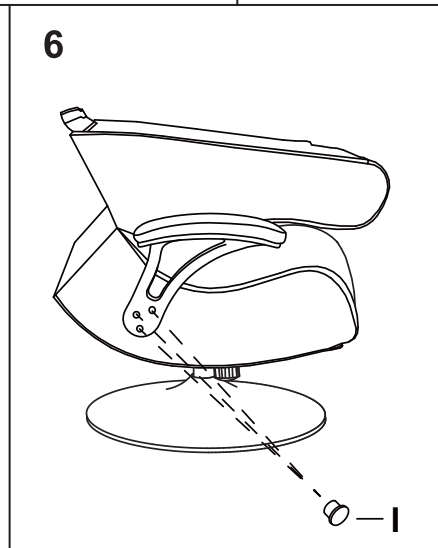
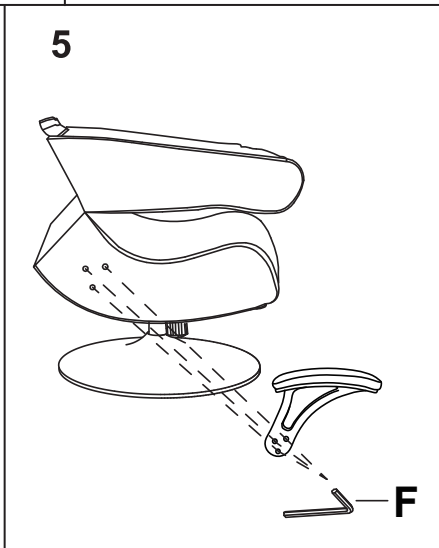
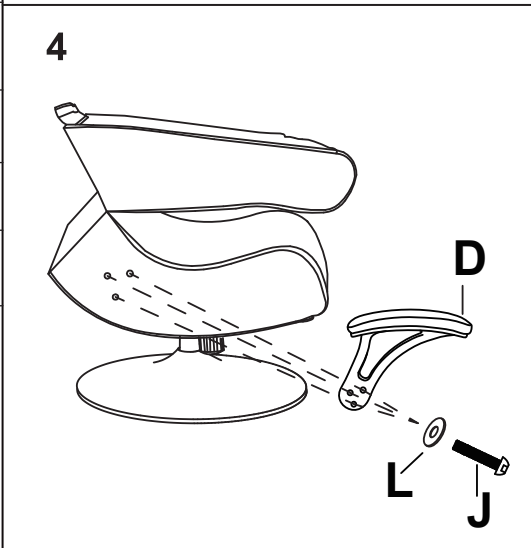
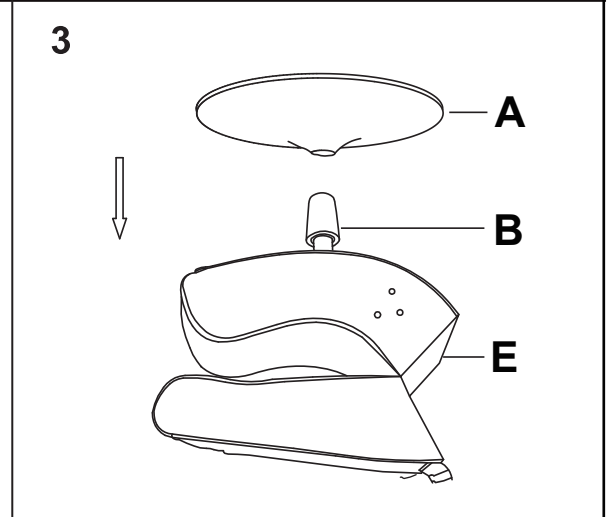
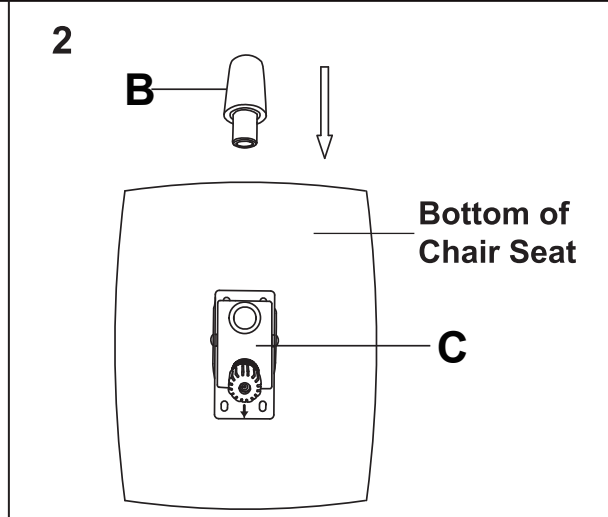
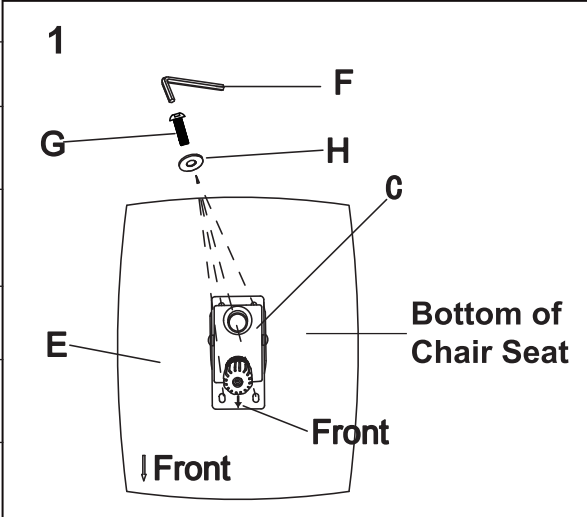


⚠ ¡ADVERTENCIA! Los reposabrazos de la silla deben utilizarse únicamente como apoyo durante el juego. Para evitar daños o lesiones, no se sienta sobre los reposabrazos. No utilice los reposabrazos para LEVANTARSE de la silla ni para MOVER o LEVANTAR de la silla.



⚠ AVERTISSEMENT! Les accoudoirs du fauteuil sont conçus uniquement pour être utilisés comme éléments de soutien lorsque vous jouez. Pour éviter d'endommager le fauteuil ou de vous blesser, ne vous assoyez pas sur les accoudoirs. N'utilisez pas les accoudoirs pour vous LEVER du fauteuil ou pour DÉPLACER ou SOULEVEUR le fauteuil.

A		1
B		1
C		1
D		2
E		1
F	M6	1
G		4
H	Ø8*Ø18	4
I		6
J	M8*40	6
K		1
L	Ø8*Ø15	6



If there are any parts missing or you need further assistance, please email: support@xrockergaming.com
Si faltan piezas o necesita más ayuda, por favor email: support@xrockergaming.com
S'il y a des pièces manquantes ou si vous avez besoin d'aide, veuillez email: support@xrockergaming.com