

iCarus Gaming Desk

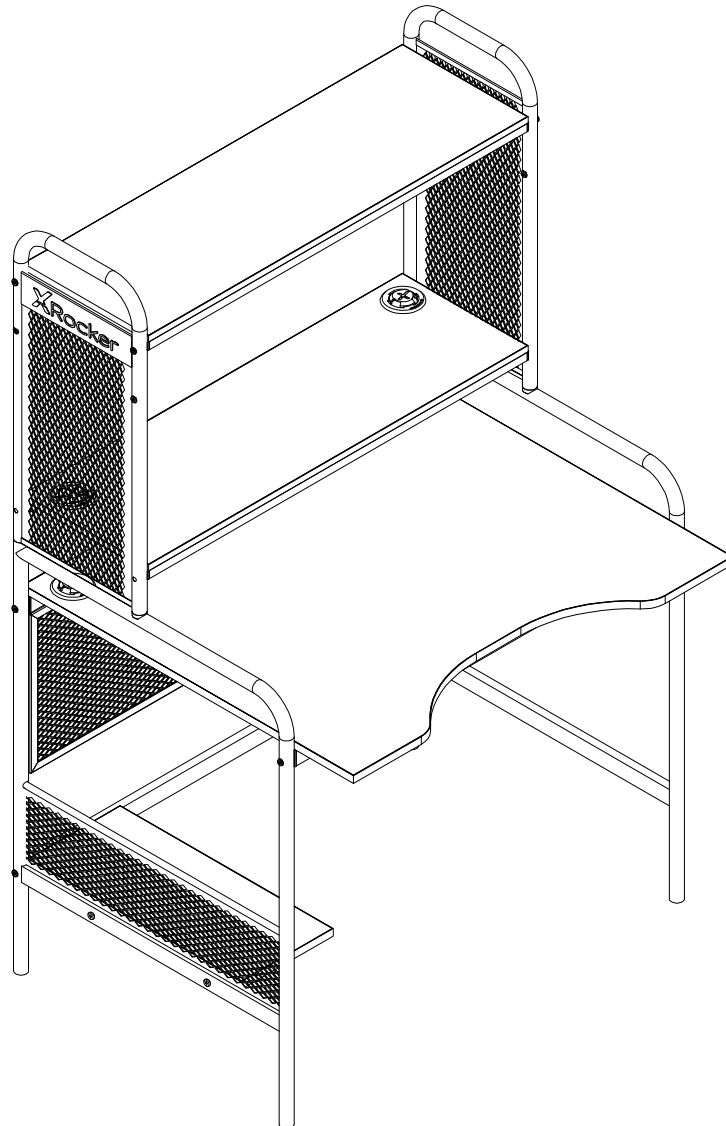
IMPORTANT – READ CAREFULLY – RETAIN FOR FUTURE REFERENCE

0724401

0724501

0724901

XRocker®



Dimensions

Width - 35.4in

Depth - 29.1in

Height - 57.5in

NEED HELP?

EMAIL:SUPPORT@XROCKERGAMING.COM

BESOIN D'AIDE?

COURRIEL:SUPPORT@XROCKERGAMING.COM

¿NECESITAS AYUDA?

CORREO ELECTRÓNICO:SUPPORT@XROCKERGAMING.COM

IMPORTANT: You must Keep your original retail receipt as proof of purchase.

Care and maintenance

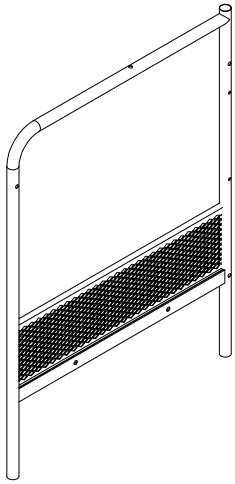
- Only clean using a damp cloth and mild detergent, do not use bleach or abrasive cleaners.
- From time to time check that there are no loose screws on this unit.
- This product should not be discarded with household waste. Take to your local authority waste disposal center.
- To avoid any risk of suffocation to animals or children dispose of the plastic bags immediately.

Entretien et maintenance

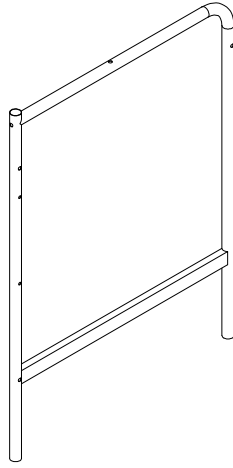
- Nettoyez uniquement avec un chiffon humide et un détergent doux, n'utilisez pas d'eau de javel ou de nettoyeurs abrasifs.
- Vérifiez de temps en temps qu'il n'y a pas de vis desserrées sur cet appareil.
- Ce produit ne doit pas être jeté avec les ordures ménagères. Emmenez-les à la déchetterie de votre commune.
- Pour éviter tout risque d'étouffement pour les animaux ou les enfants, jetez immédiatement les sacs en plastique.

Care and maintenance

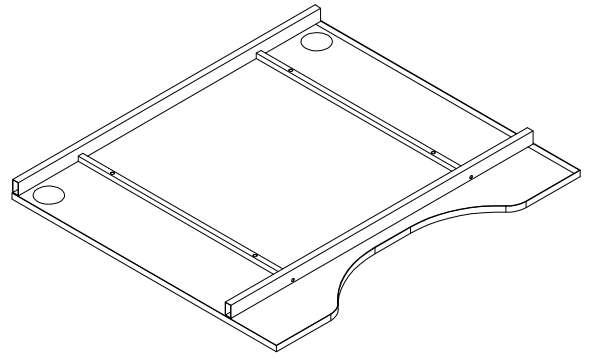
- Limpiar solo con un paño húmedo y un detergente suave, no usar lejía ni limpiadores abrasivos.
- Compruebe de vez en cuando que no haya tornillos sueltos en esta unidad.
- Este producto no debe desecharse con la basura doméstica. Llévelo al centro de eliminación de residuos de su autoridad local.
- Para evitar cualquier riesgo de asfixia de animales o niños, deseche las bolsas de plástico inmediatamente.



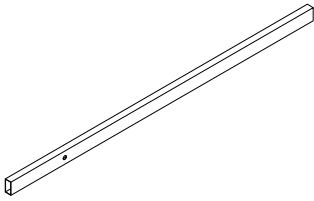
1 Left Main Panel x 1



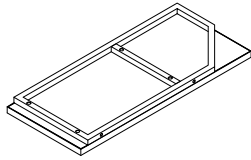
2 Right Main Panel x 1



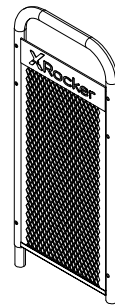
3 Desktop x 1



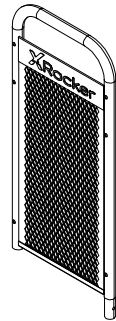
4 Backing Support Rail x 1



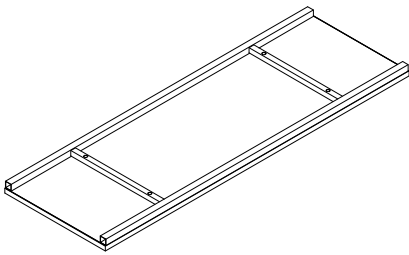
7 Lower shelf/ PC Platform x 1



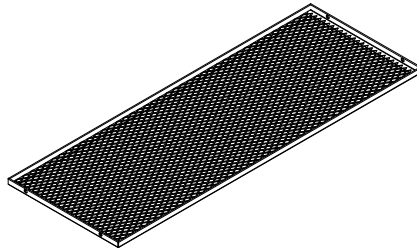
8 Left Side Panel x 1



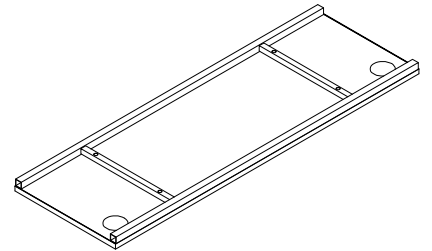
9 Right Side Panel x 1



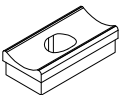
10 Upper Shelf 01 x 1



11 Backing Shield Panel x 1



12 Upper Shelf 02 x 1



41 End Cap 01 x 6



42 End Cap 02 x 2

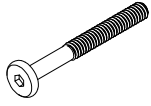


43 End Cap 03 x 8



63 Cable Cap x 4

A



50mm Bolt M6 x 16

B



25mm Bolt M6 x 3

C



19mm Bolt M5 x 4

D



M5 x4

E



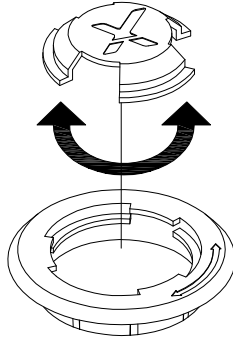
17mm Bolt M6 x6

F

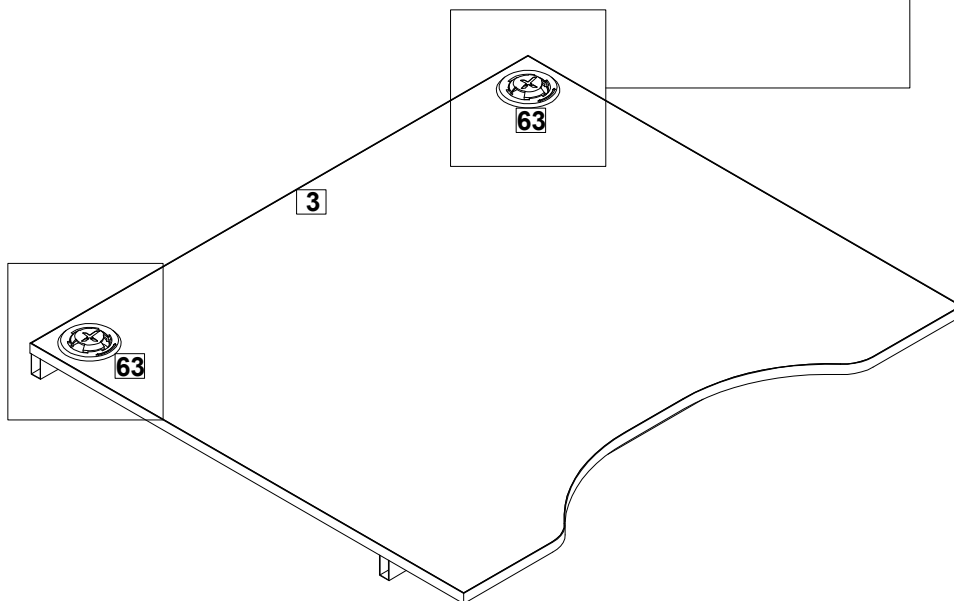
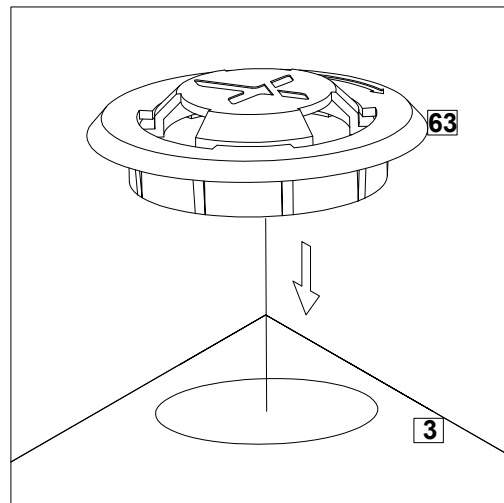
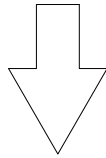


Allen Key x 2

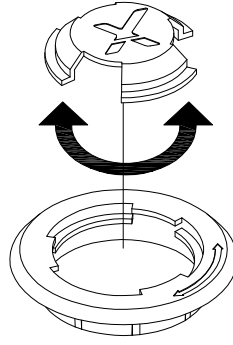
Step 1



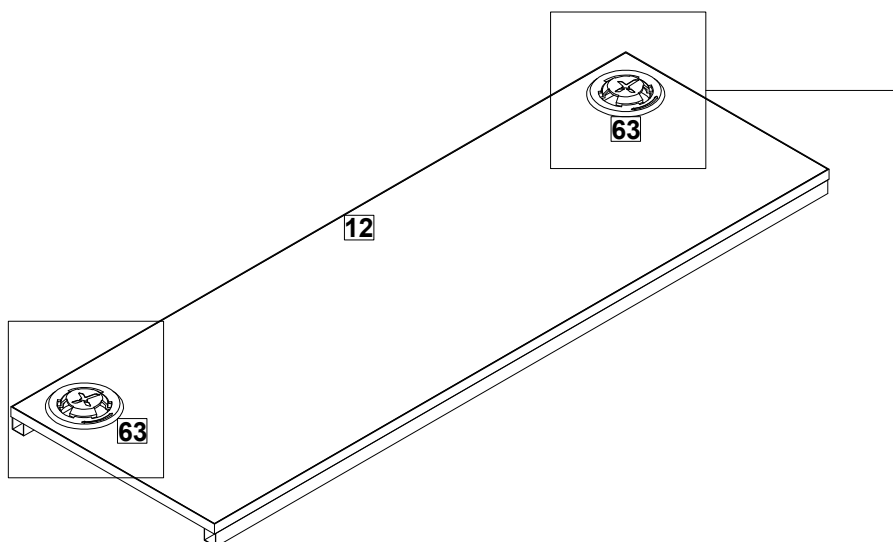
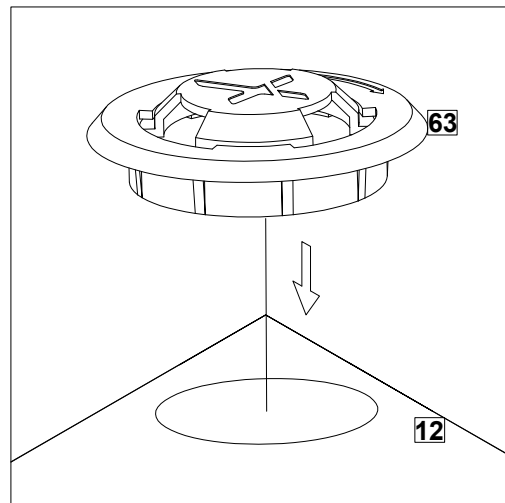
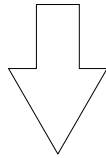
Twist the X cover to open the cable grommet. Then pass cables through the desktop as desired. Then reassemble the X cover and twist to close the cable grommet again.



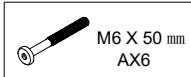
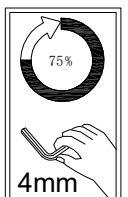
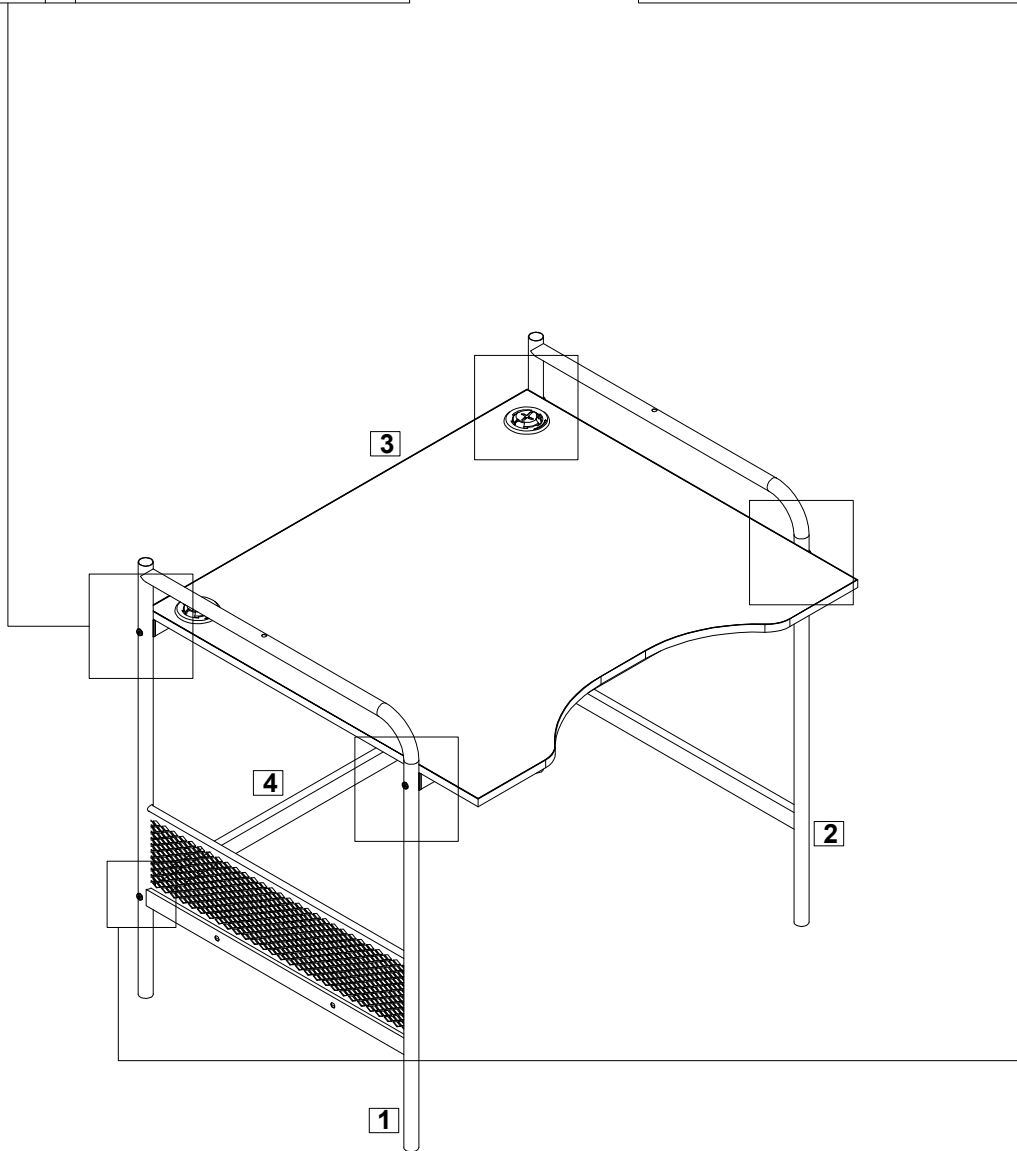
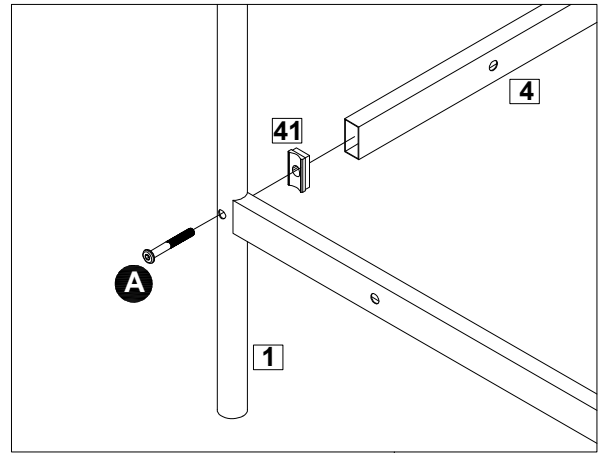
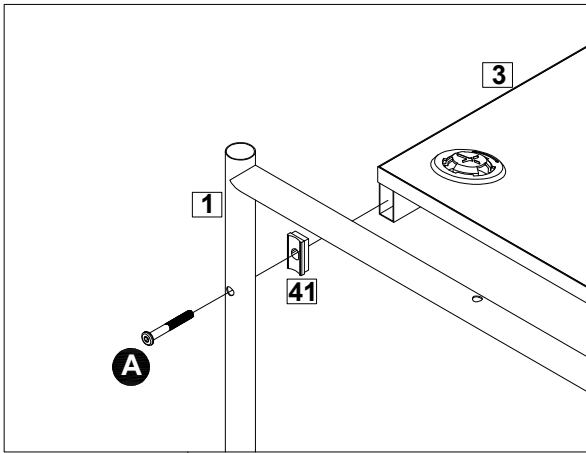
Step 2



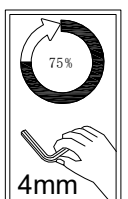
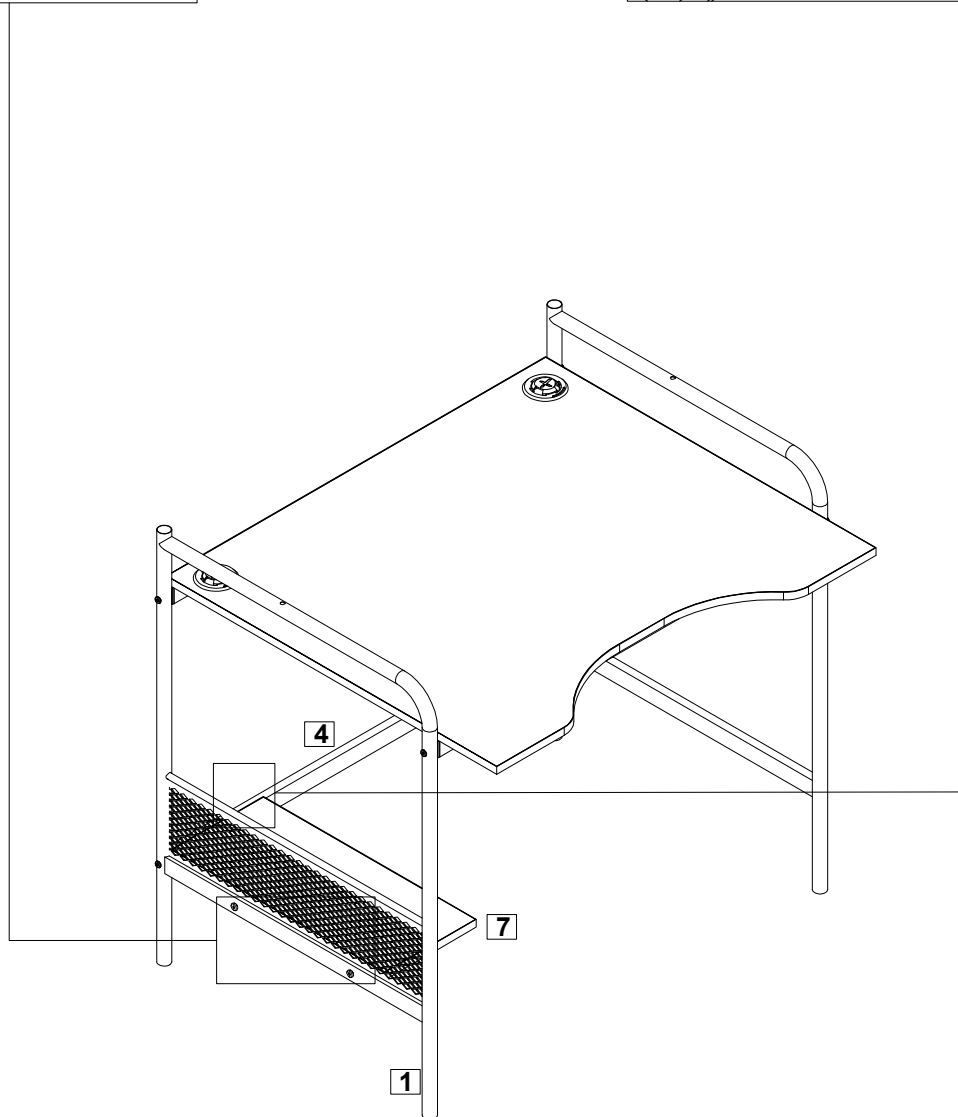
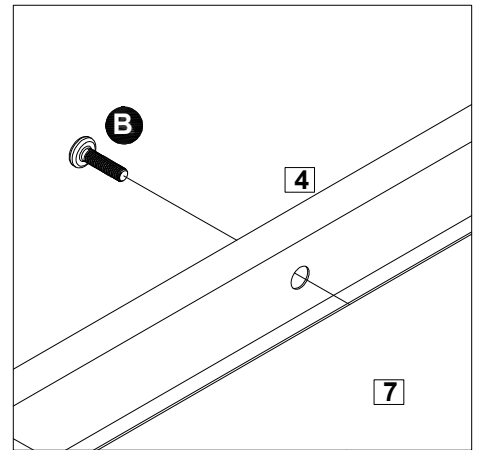
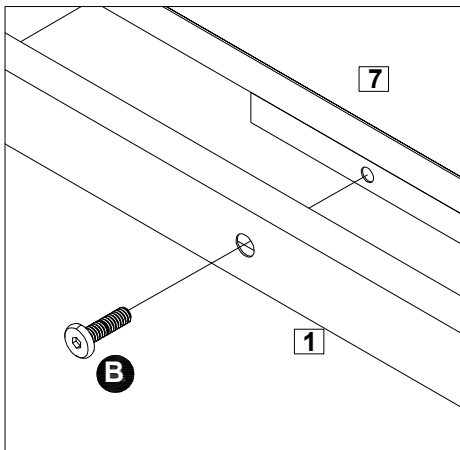
Twist the X cover to open the cable grommet. Then pass cables through the desktop as desired. Then reassemble the X cover and twist to close the cable grommet again.



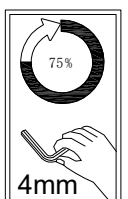
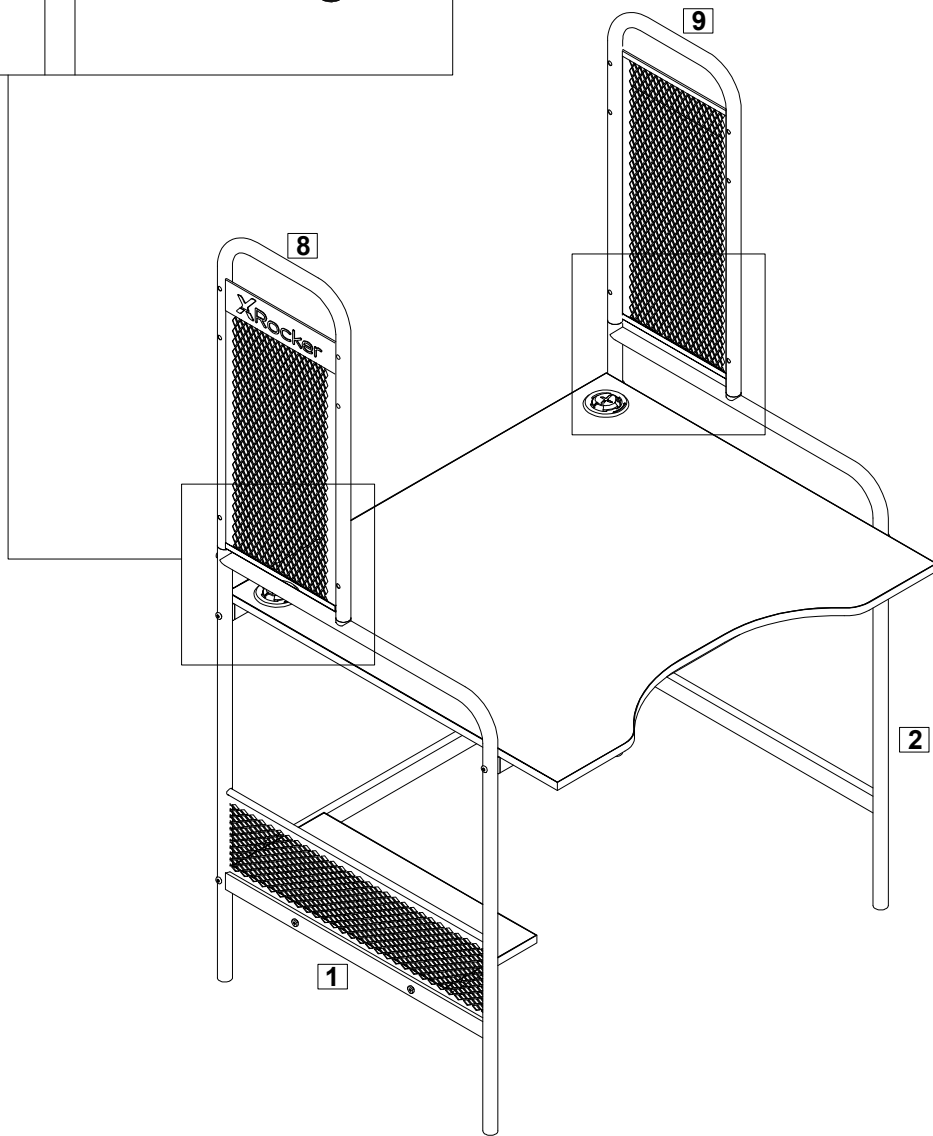
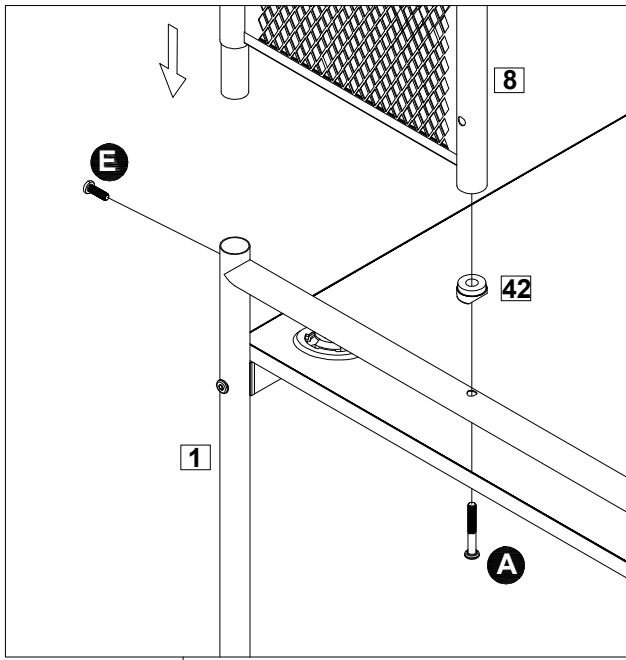
Step 3



Step 4

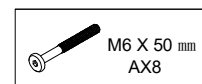
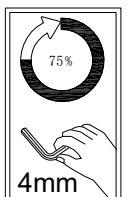
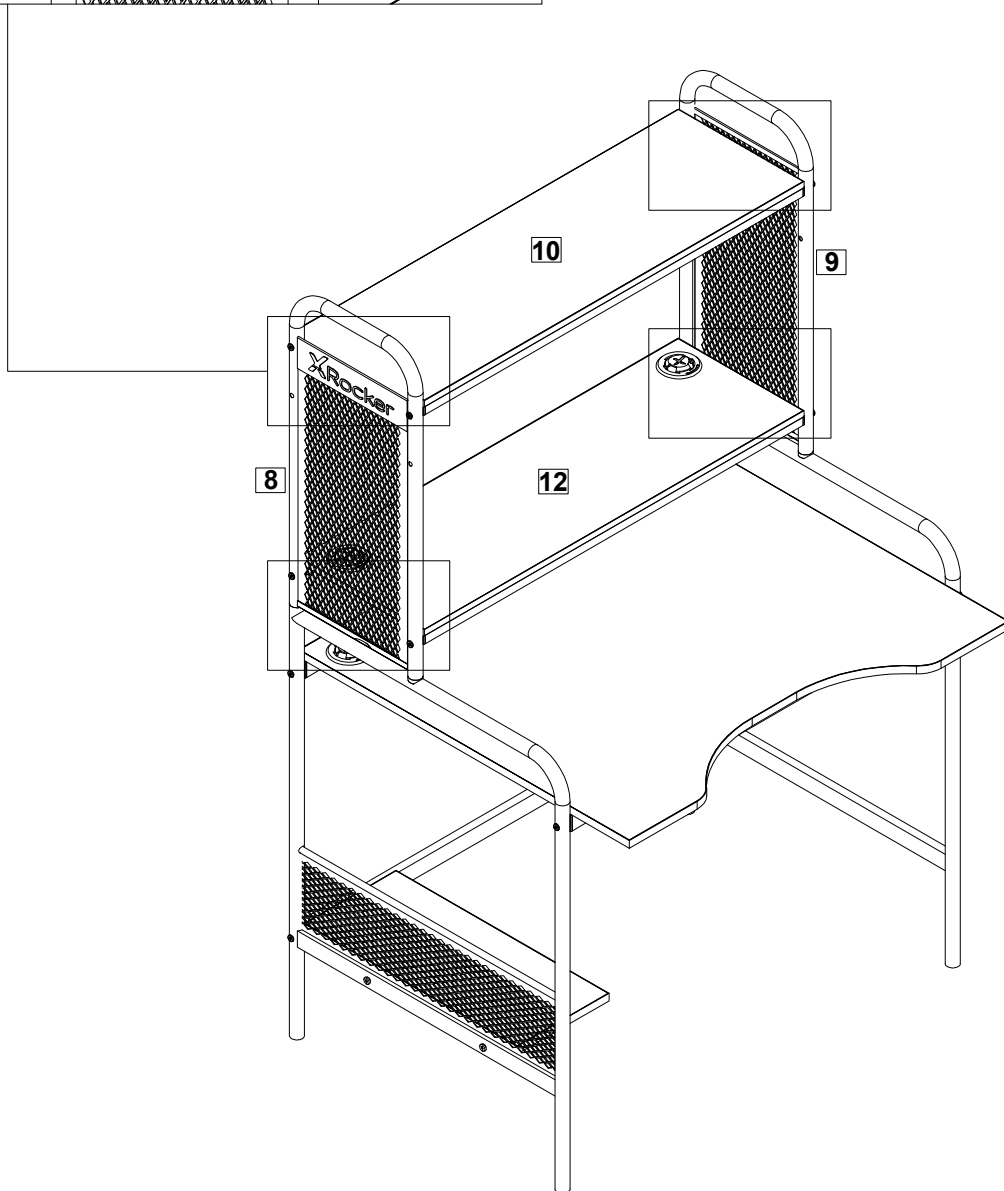
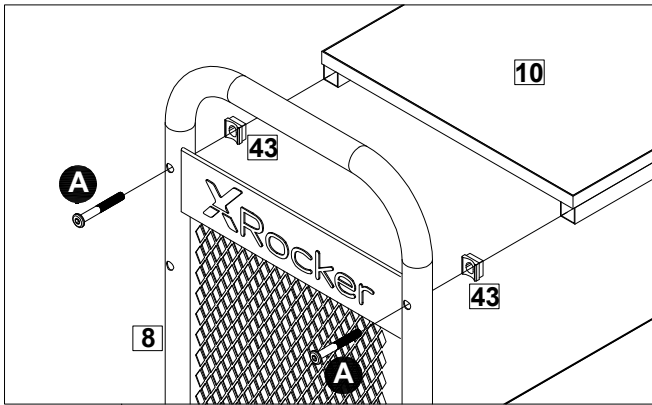


Step 5

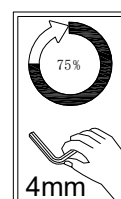
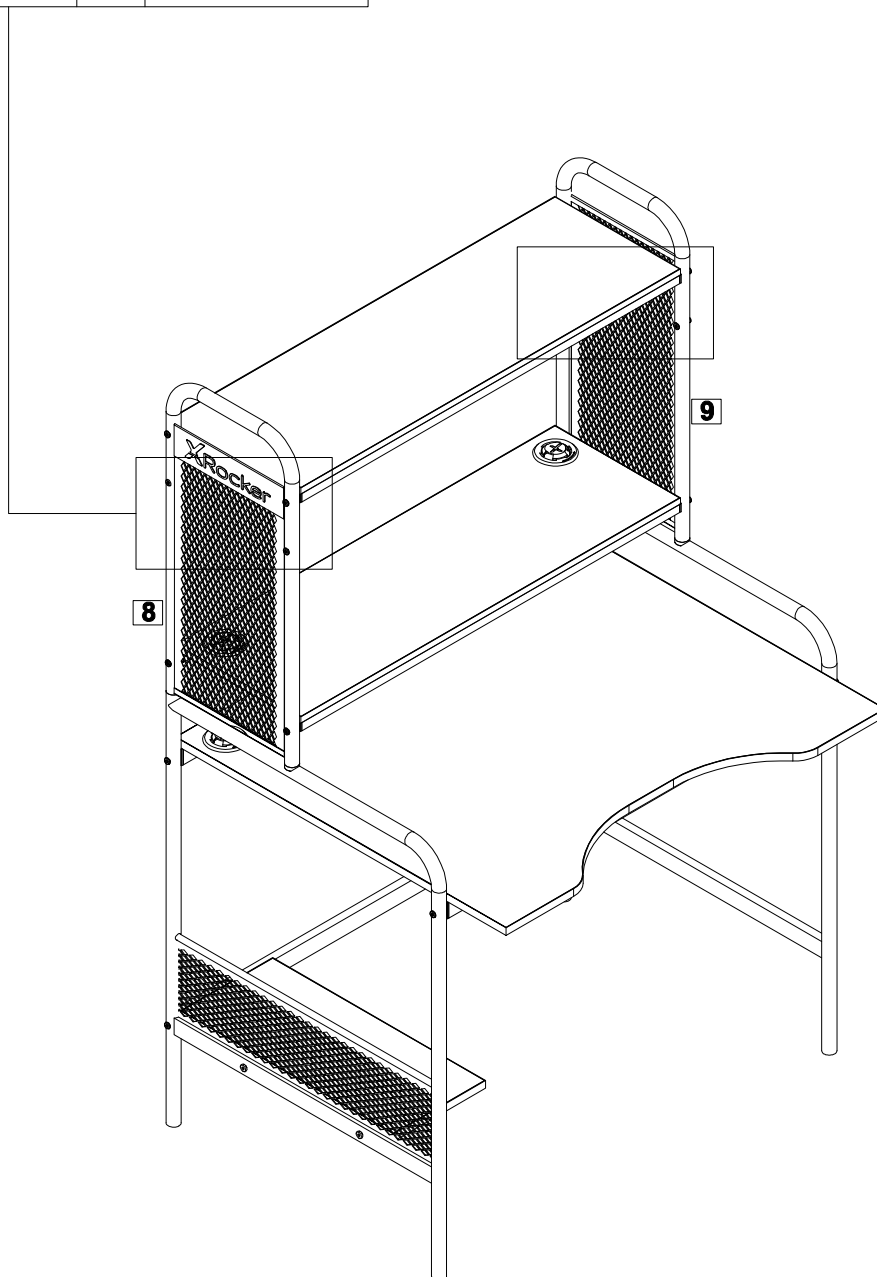
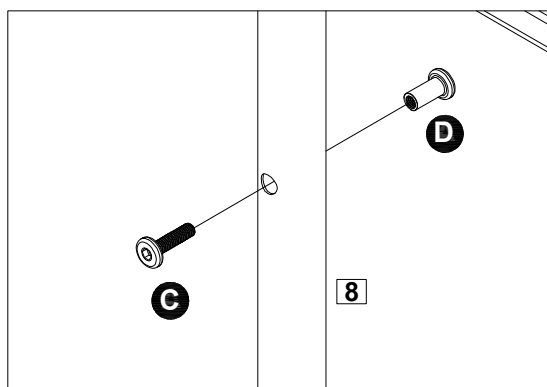





 M6 X 50 mm AX2	 M6 X 17 mm EX2	 FX 1
---	---	--

Step 6

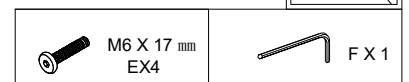
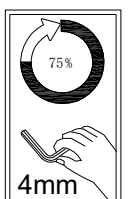
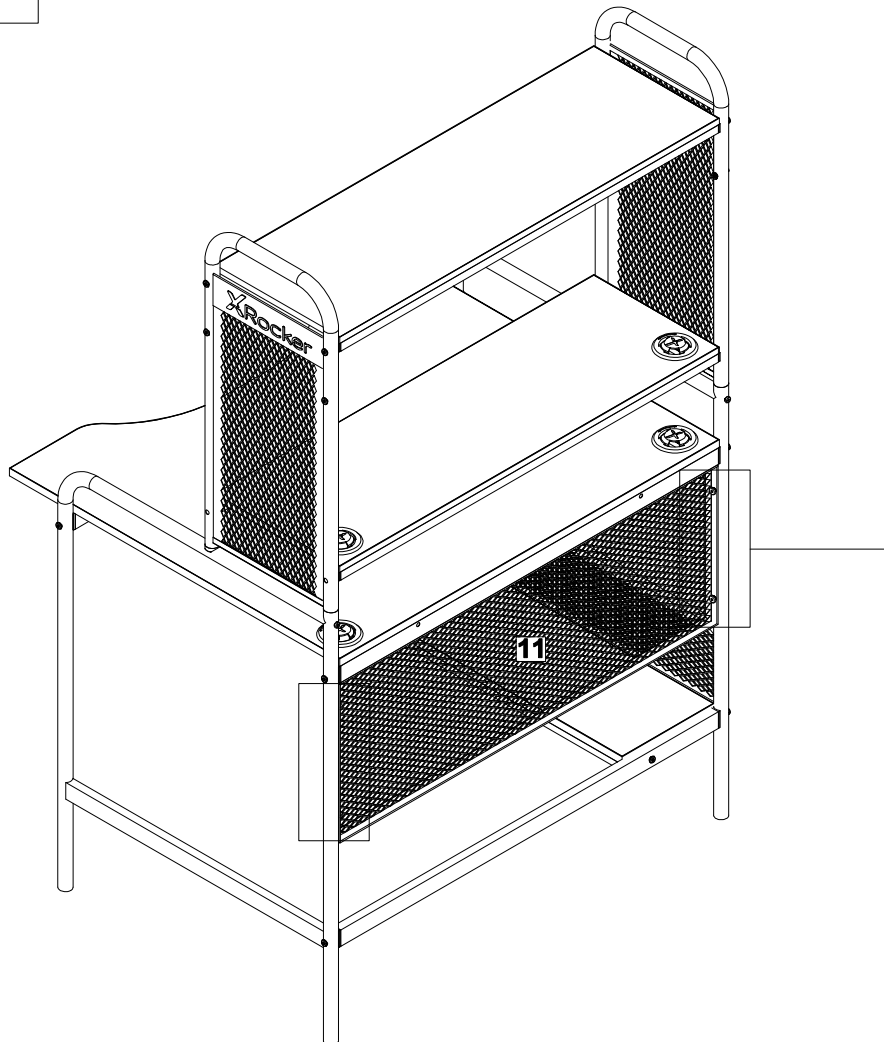
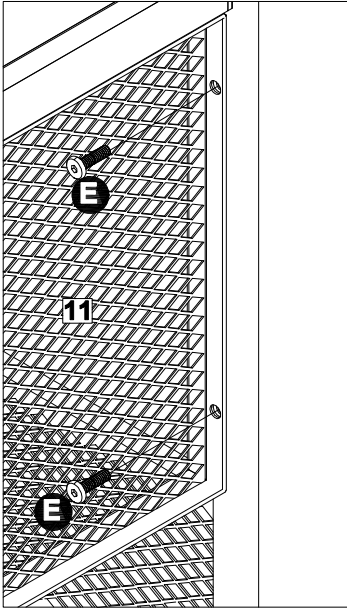


Step 7



 M5 X 19 mm CX4	 M5 DX4	 FX 2
---	---	--

Step 8



Step 9

