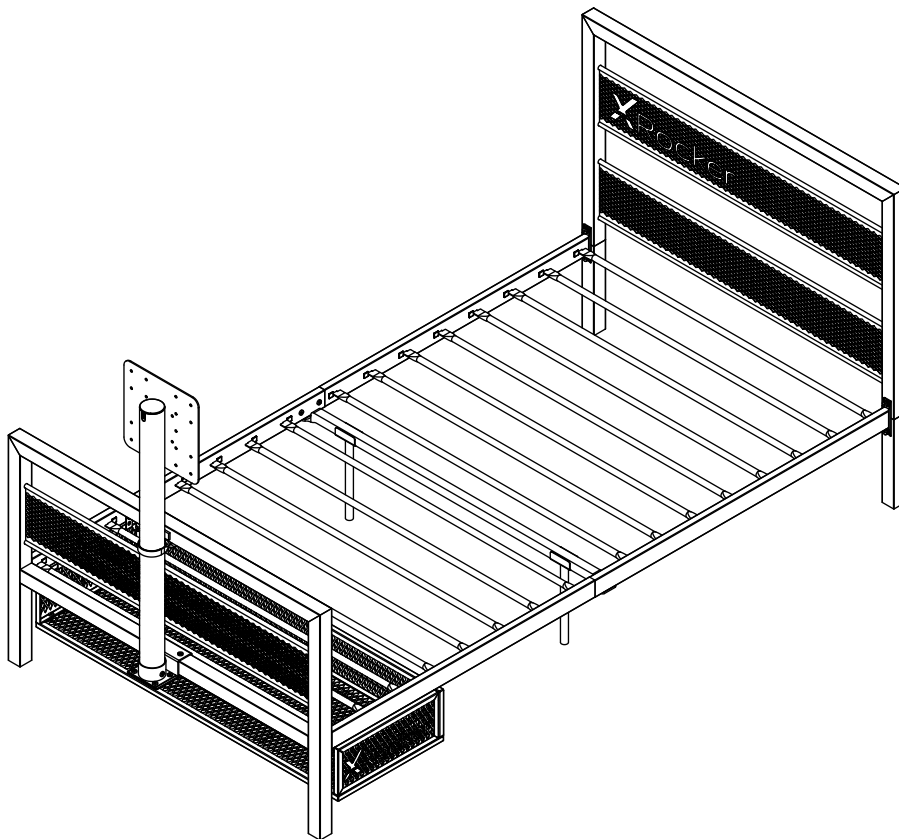


BASECAMP BED W/ TV MOUNT

IMPORTANT - READ CAREFULLY - RETAIN FOR FUTURE REFERENCE

2111101

XRocker



Dimensions

Width - 80.7in

Depth - 41.3in

Height - 42.8in

NEED HELP?

EMAIL:SUPPORT@XROCKERGAMING.COM

BESOIN D'AIDE?

COURRIEL:SUPPORT@XROCKERGAMING.COM

¿NECESITAS AYUDA?

CORREO ELECTRÓNICO:SUPPORT@XROCKERGAMING.COM

IMPORTANT: You must keep your original retail receipt as proof of purchase.



SAFETY AND CARE INSTRUCTIONS

Read Before Beginning Assembly

- Call 866-969-2603 if you need assistance.
- Work in a spacious area and near where the unit will be used, preferably on a carpet, or use a piece of the cardboard packaging to protect your floor and product.
- Recommended # of people needed for assembly: **2** (however it is always better to have an extra hand).
- Estimated assembly time is **1.5** hours.
- Make sure all parts are included. Most parts are labeled or stamped on the raw edge.
- Read each step carefully. It is very important that each step of the instructions is performed in the correct order. If these steps are not followed in sequence, assembly difficulties will occur.

Caution

- This product is designed for home use and not intended for commercial use.
- This product contains small components. Please ensure that they are kept away from small children.
- Clean the product with a soft damp cloth . DO NOT use harsh chemicals or abrasive cleaners.

Handy Hints

- Move your new furniture carefully, with two people lifting and carrying the unit to its new location.
- Your furniture can be disassembled and reassembled to move.
- Assemble all parts and bolts loosely during assembly, only once the product is complete should you fully tighten the bolts
- Regularly check and ensure that all bolts and fittings are tightened properly.

WARNINGS

- Always use the recommended size mattresses or mattress supports, or both, to help prevent the likelihood of entrapment or falls.
- Use only a mattress which is **74" - 75"** long and **37½" - 38½"** wide.
- This bed is not intended for use by children under 4 years old.
- Do not allow horseplay on or under the bed and prohibit jumping on the bed.
- Do not use substitute parts. Contact the manufacturer or dealer for replacement parts.
- The use of water or sleep flotation mattresses is prohibited.
- Do not use risers under this bed.
- Keep these instructions for future reference.
- This bed with TV Mount is intended for household use. It is intended for use only with flat panel TV equipment meeting recommended size and weight limits. Use with other equipment or equipment heavier than the maximum weights indicated may result in instability causing possible injury.
- Fits most flat panel TVs up to 32'
- Maximum load 66 lbs (30 kg)



SAFETY AND CARE INSTRUCTIONS

Avant de commencer l'assemblage

- Si vous avez besoin d'aide, appelez notre numéro de service 866-969-2603.
- Travaillez dans un endroit spacieux et près du lieu où l'unité sera utilisée, préférablement sur un tapis, ou sur un morceau de l'emballage, afin de protéger le plancher et le produit.
- **Nombre de personnes recommandées pour l'assemblage : 2** (cependant il est toujours préférable d'être assisté par une personne supplémentaire).
- **Temps d'assemblage estimé : 1.5 heures.**
- Assurez-vous d'avoir bien reçu toutes les pièces. La plupart de celles-ci sont étiquetées ou estampées sur leur côté non fini.
- Lire attentivement chaque étape avant de débiter. Il est très important que chaque étape de montage soit exécutée dans le bon ordre, sinon vous risquez d'éprouver de la difficulté à assembler votre meuble.

Précautions

- Ce produit est conçu pour un usage domestique et n'est pas destiné à des fins commerciales.
- **AVERTISSEMENT CONCERNANT LES JEUNES ENFANTS:** Ce produit contient des petits composants. S'il vous plaît assurez-vous qu'ils soient gardés loin d'eux.
- Certaines pièces ont été pré-assemblées. Elles sont illustrées sur cette page et elles sont disponibles pour un remplacement.

Conseils utiles

- Déplacez votre nouveau mobilier avec soin, nous recommandons soulever et transporter le mobilier vers son nouvel emplacement à deux
- Votre mobilier peut être démonté et ré-assemblé pour faciliter les déménagements
- Assemblez toutes les pièces et les boulons desserrés pendant l'assemblage, seulement une fois le produit terminé, si vous serrez complètement les boulons.
- Vérifiez régulièrement et assurez-vous que tous les boulons et raccords sont bien serrés.

Avertissements

- Utilisez toujours la dimension recommandée de matelas, ou de support de matelas, ou les deux pour aider à prévenir les risques possibles de coinçage ou de chute.
- Utilisez uniquement un matelas de **74" - 75"** de long par **37½" - 38½"** de large.
- Ce lit n'est pas conçu pour être utilisé par des enfants de moins de 4 ans.
- Ne jouez pas sur ou sous le lit et ne sautez pas sur le lit.
- Ne substituez pas de pièces. Communiquez avec ACE pour obtenir des pièces de rechange.
- L'utilisation de matelas d'eau ou de matelas gonflable est strictement interdite.
- Ne pas utiliser de rehausseur de lit sous ce produit.
- Conservez ces instructions pour référence ultérieure.
- Ce lit avec support TV est destiné à un usage domestique. Il est destiné à être utilisé uniquement avec un équipement de télévision à écran plat respectant les limites de taille et de poids recommandées. L'utilisation avec d'autres équipements ou des équipements plus lourds que les poids maximaux indiqués peut entraîner une instabilité pouvant entraîner des blessures.
- Convient à la plupart des téléviseurs à écran plat jusqu'à 32"
- Charge maximale 66 lb (30 kg)



SAFETY AND CARE INSTRUCTIONS

Lea antes de comenzar a ensamblar

- Llame a nuestro número 866-969-2603 si necesita asistencia.
- Trabaje en un área espaciosa y cerca de donde su producto será utilizado, preferiblemente sobre una alfombra o utilice el cartón del empaque para proteger su piso y su producto.
- **El número de personas recomendadas para el montaje de este producto es: 2** (sin embargo es recomendable contar con ayuda adicional).
- **Tiempo estimado de ensamble es: 1.5 Horas.**
- Asegúrese de que todas las partes están incluidas. La mayoría de las partes están etiquetadas o selladas en los bordes.
- Lea cada paso cuidadosamente. Es muy importante que cada paso de las instrucciones sea realizado en el orden correcto. Si estos pasos no se siguen en secuencia, pueden ocurrir dificultades durante el ensamblado.

Precauciones

- Este producto está diseñado para uso doméstico y no para uso comercial.
- **ADVERTENCIA PARA NIÑOS PEQUEÑOS** - Este producto contiene componentes pequeños. Por favor asegúrese de que las piezas estén fuera del alcance de los niños.
- Algunas partes han sido pre-ensambladas en este producto. Se encuentran ilustradas en esta página y disponibles para reemplazo.

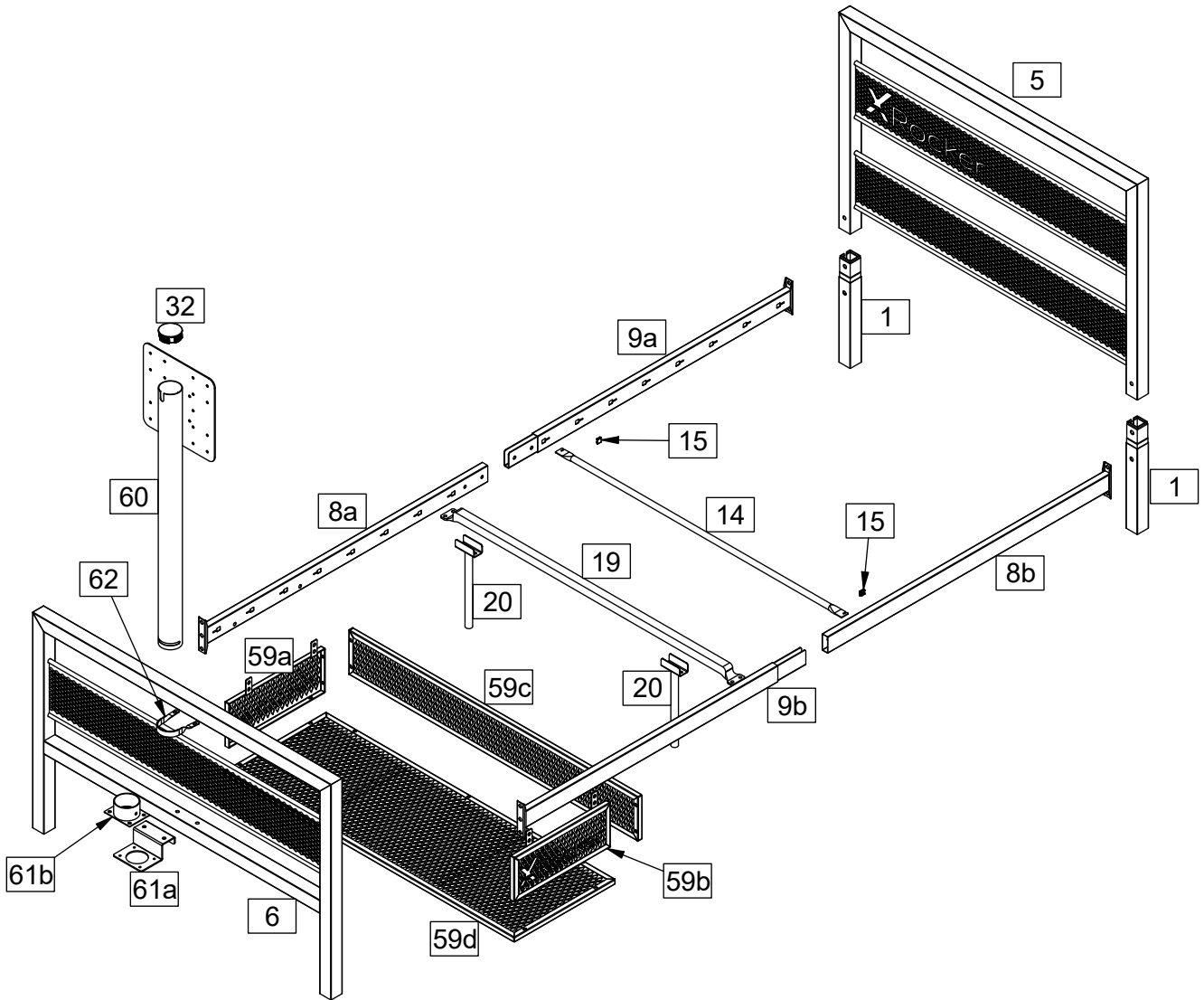
Consejos útiles

- Mueva sus muebles nuevos con cuidado, se requiere de dos personas para levantar y trasladar su producto a su nueva ubicación.
- Sus muebles se pueden desmontar y volver a ensamblar en caso de mudanza.
- Ensamble todas las piezas y pernos sueltos durante el ensamblaje, solo una vez que el producto esté completo, debe apretar completamente los pernos.
- Verifique y asegúrese regularmente de que todos los pernos y accesorios estén apretados correctamente.

Precauciones

- Utilice siempre el colchón del tamaño recomendado, el soporte del colchón recomendado, o ambos, para ayudar a prevenir la probabilidad de quedar atrapado o de caídas.
- Utilice únicamente un colchón que sea de **74" - 75"** de largo y **37½" - 38½"** de ancho.
- Este producto no ha sido diseñado para ser utilizado por niños menores de 4 años.
- No permita jugar en o debajo de la cama y prohíba saltar en la cama.
- No utilice piezas sustitutas. Entre en contacto con ACE para las piezas de reemplazo.
- Se prohíbe el uso de colchones de agua.
- No utilice elevadores para cama con este producto.
- Guarde estas instrucciones para futura referencia.
- Esta cama con soporte para TV está diseñada para uso doméstico. Está diseñada para usarse únicamente con equipos de TV de pantalla plana que cumplan con los límites de tamaño y peso recomendados. El uso con otros equipos o equipos más pesados que los pesos máximos indicados puede provocar inestabilidad y posibles lesiones.
- Se adapta a la mayoría de los televisores de pantalla plana de hasta 32"
- Carga máxima 66 libras (30 kg)

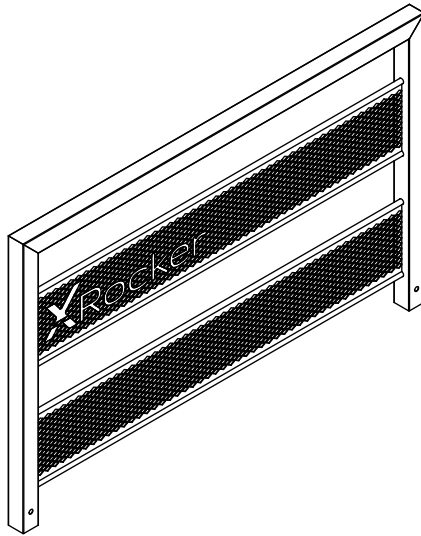
PARTS



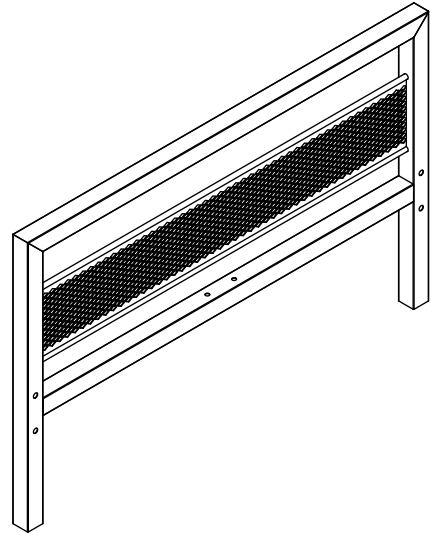
PANELS



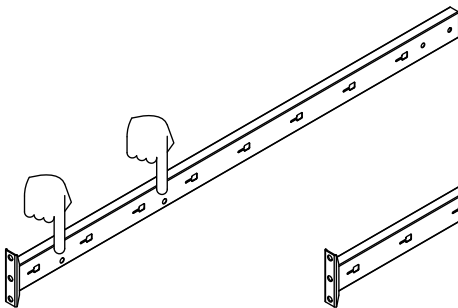
1 Post x 2



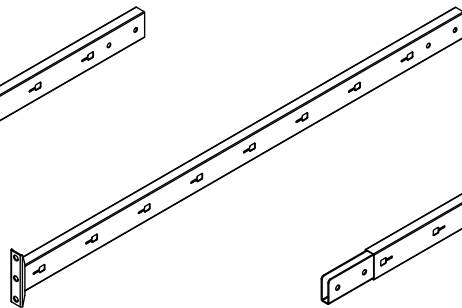
5 Headboard X 1



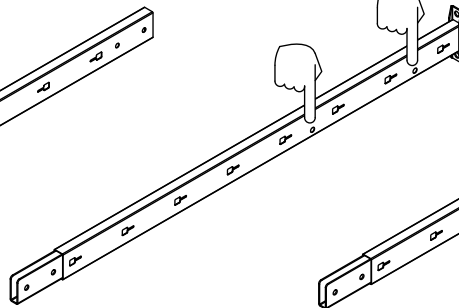
6 Footboard X 1



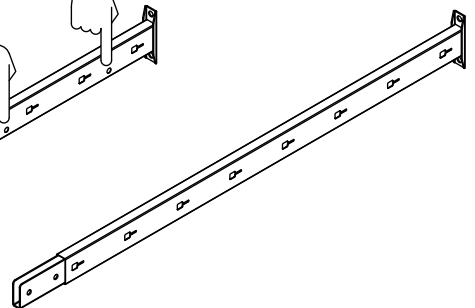
8a Side Rail 01 x 1



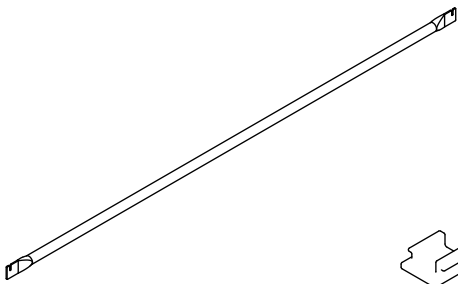
8b Side Rail 02 x 1



9b Side Rail 03 x 1



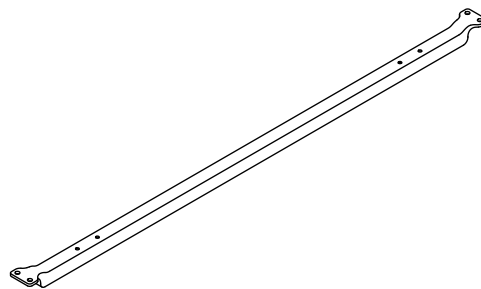
9a Side Rail 04 x 1



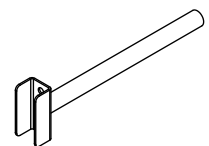
14 Slats x 16



15 Plastic Plug x 32



19 Brace X 1

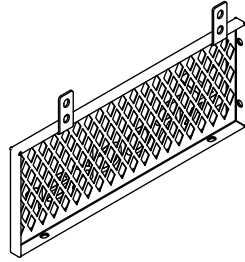


20 Leg X 2

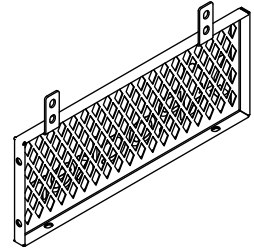
PANELS



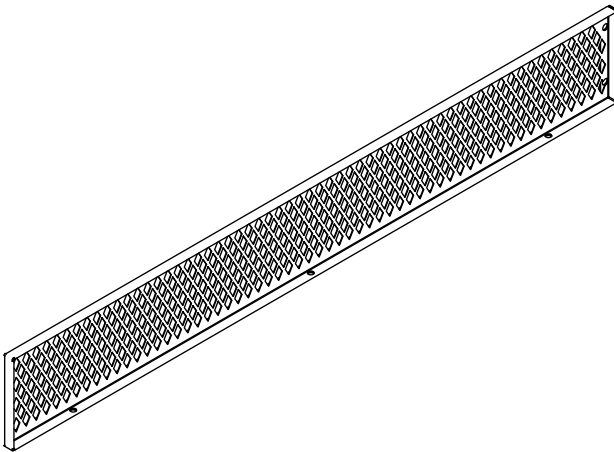
32 Cap x 1



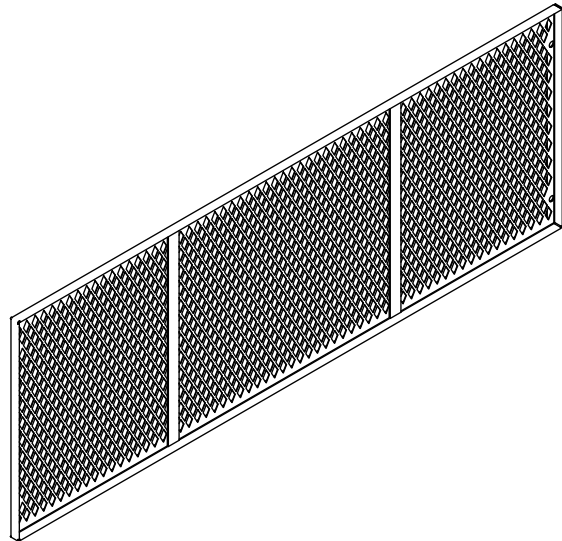
59a Left Mesh Shelf x 1



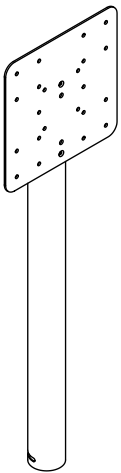
59b Right Mesh Shelf x 1



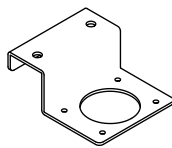
59c Rear Mesh Shelf x 1



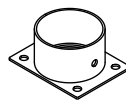
59d Bottom Mesh Shelf x 1



60 TV Mount X 1



61a Mounting Seat X 1

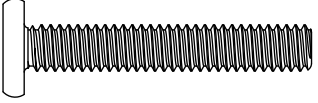
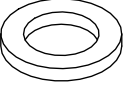
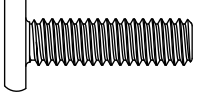


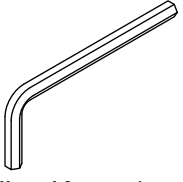
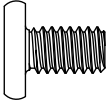
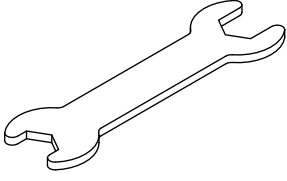

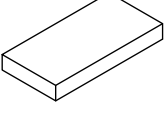
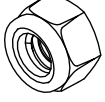
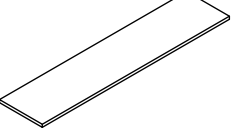




61b Mounting Sleeve X 1

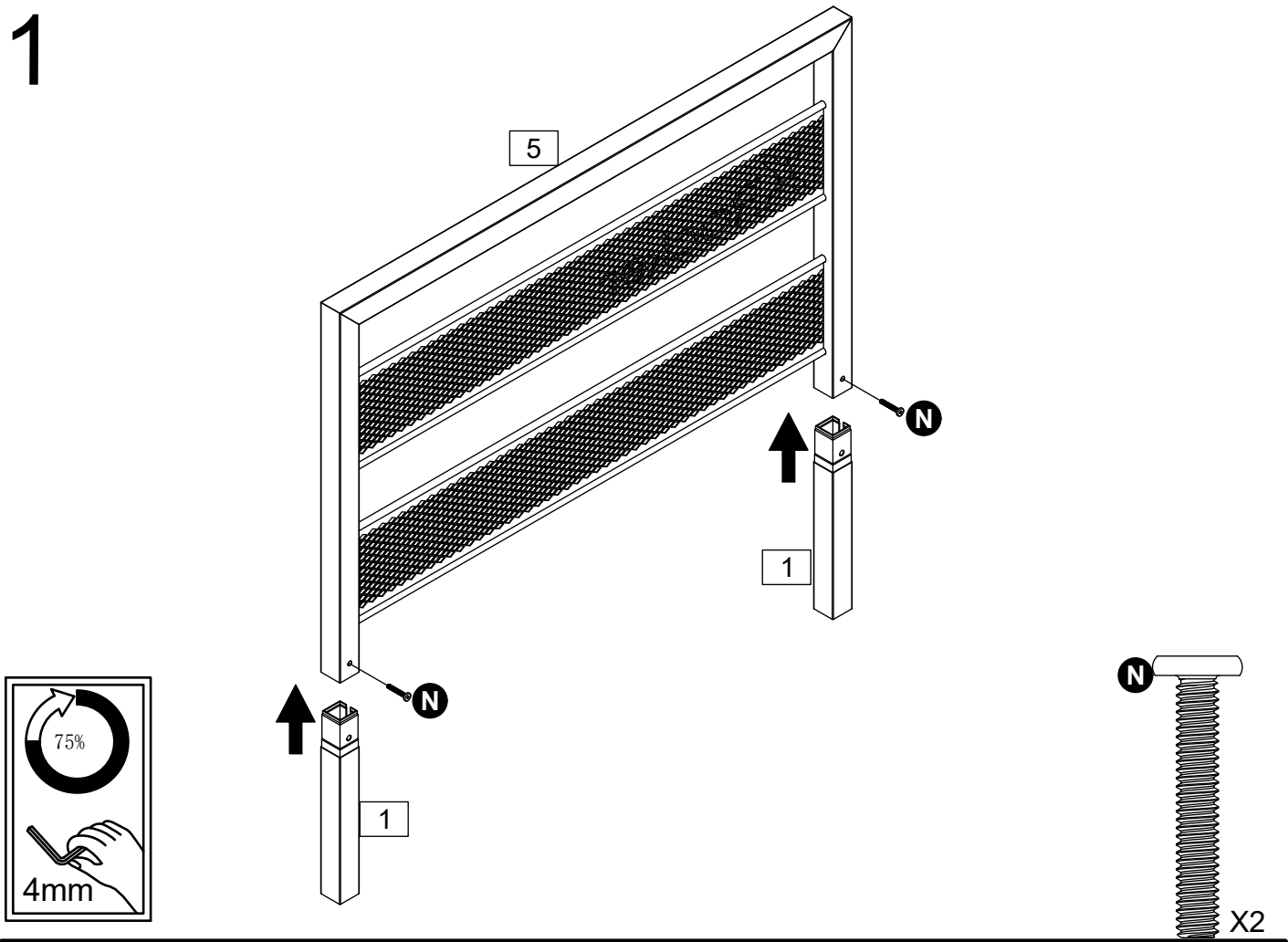


62 Buckle X 1

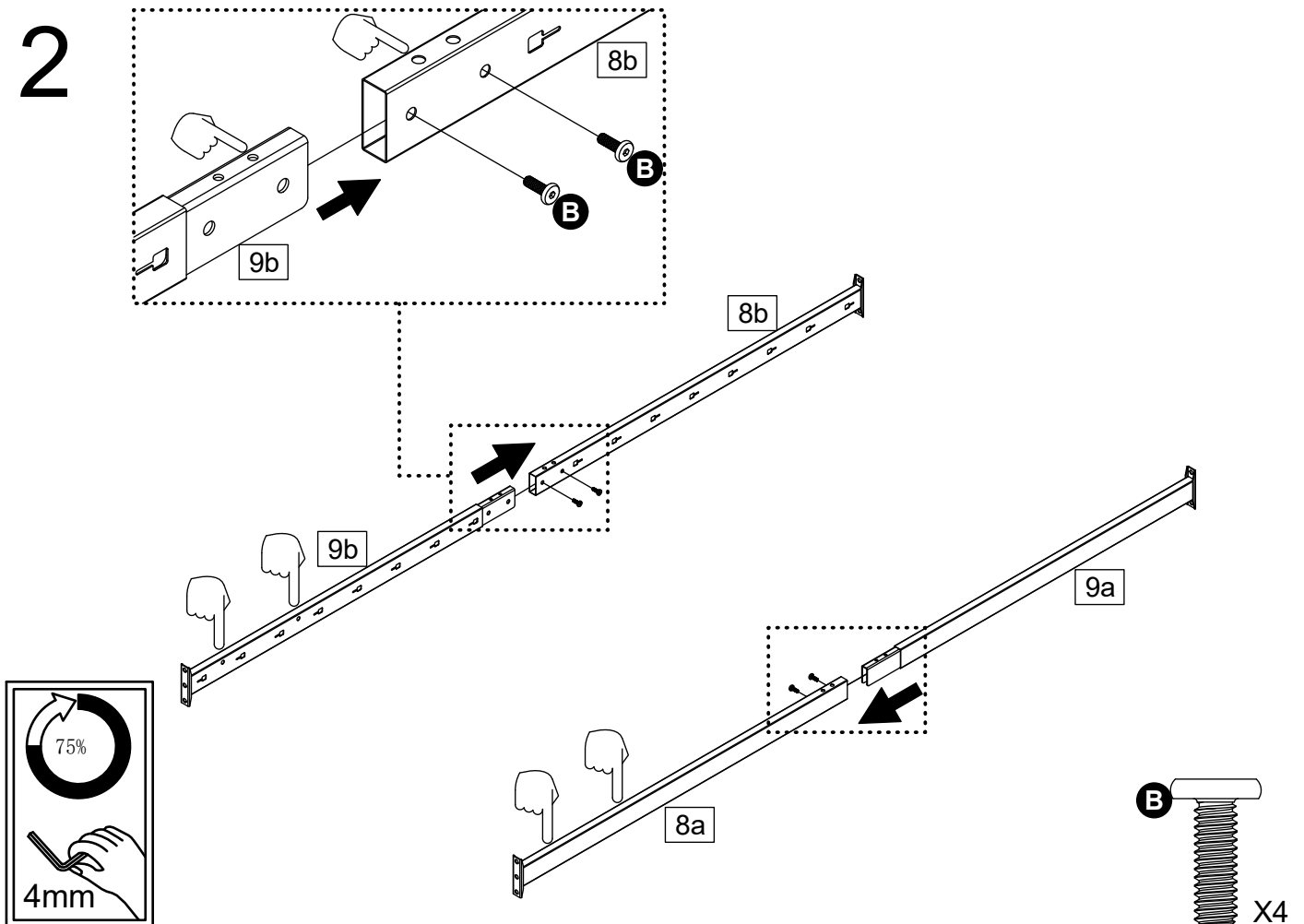
FITTINGS

<p>N</p>  <p>38mm M6 Bolt x 2</p>	<p>G</p>  <p>M8 Metal washer x 8</p>
<p>A</p>  <p>22mm M6 Bolt x 9</p>	<p>H</p>  <p>Plastic washer x 8</p>
<p>B</p>  <p>18mm M6 Bolt x 23</p>	<p>I</p>  <p>Allen Key x 1</p>
<p>C</p>  <p>10mm M6 Bolt x 4</p>	<p>J</p>  <p>Wrench x 1</p>
<p>D</p>  <p>22mm M8 Bolt x 8</p>	<p>K</p>  <p>EVA 01 x 1</p>
<p>E</p>  <p>Nut M6 X 1</p>	<p>L</p>  <p>EVA 02 x 1</p>
<p>F</p>  <p>M8 Spring washer x 8</p>	<p>M</p>  <p>M4 Metal washer x 4</p>

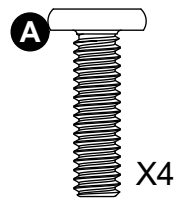
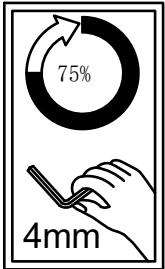
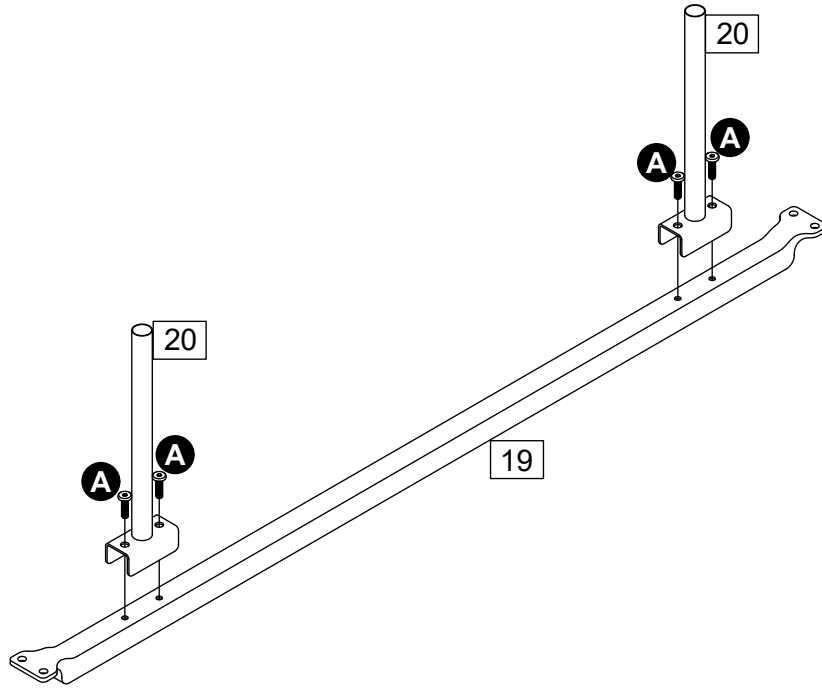
1



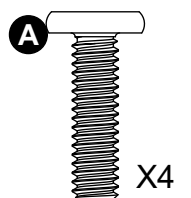
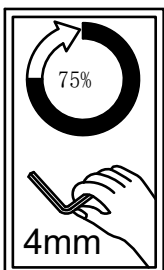
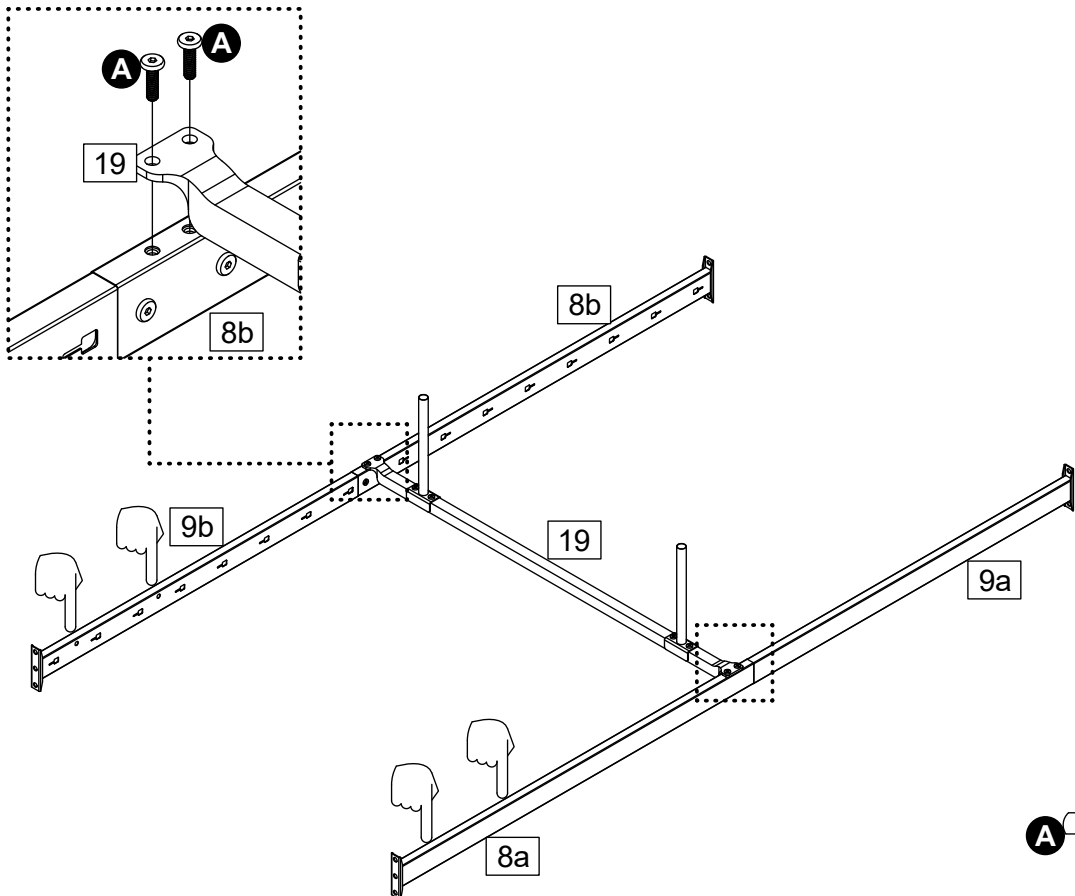
2



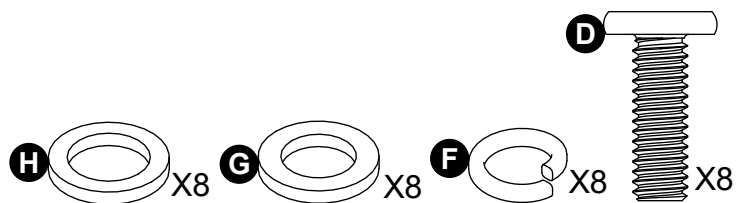
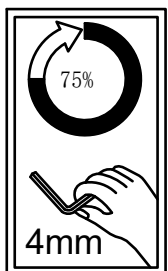
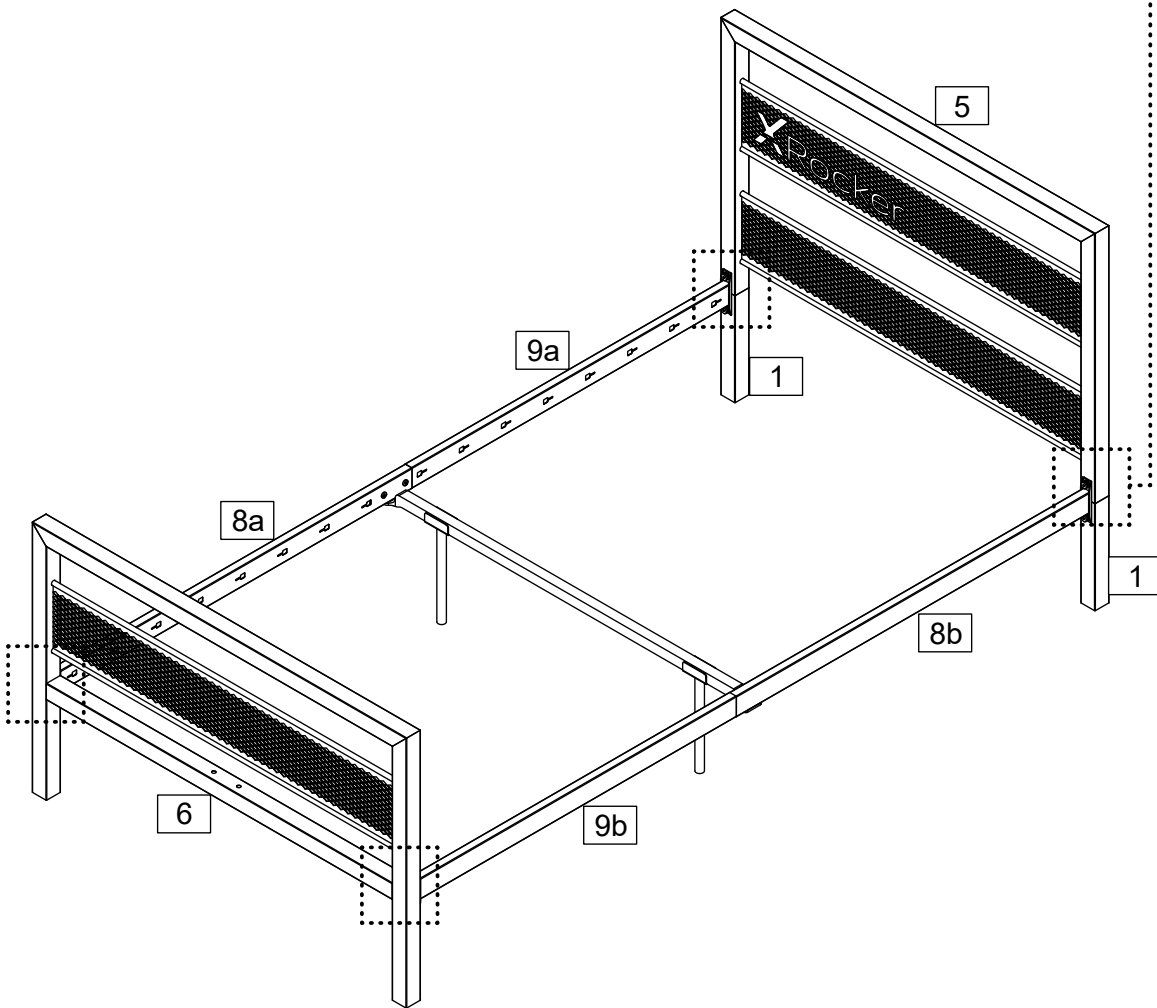
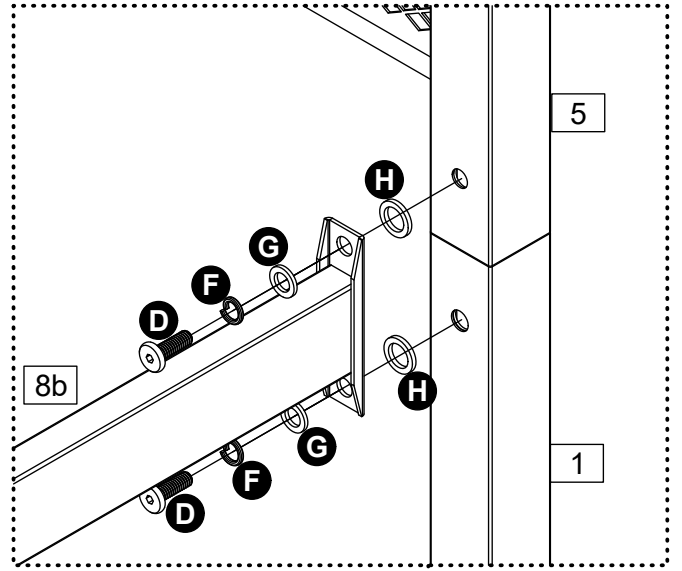
3



4

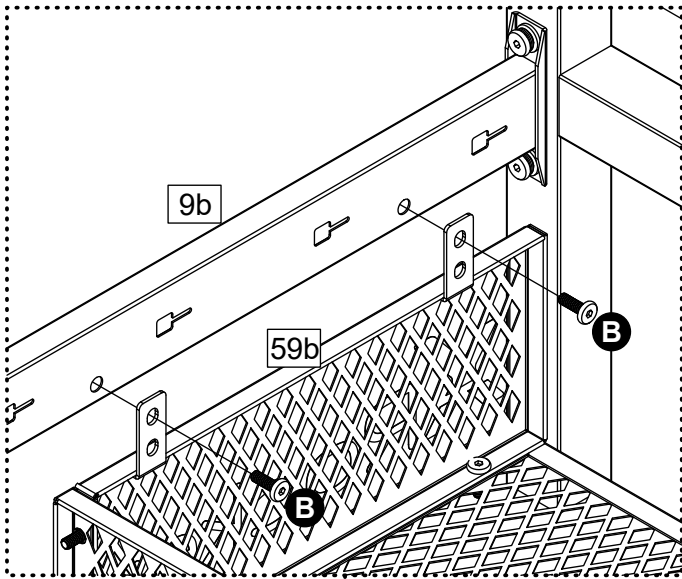


5

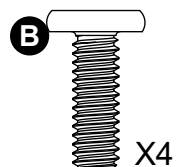
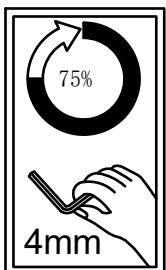
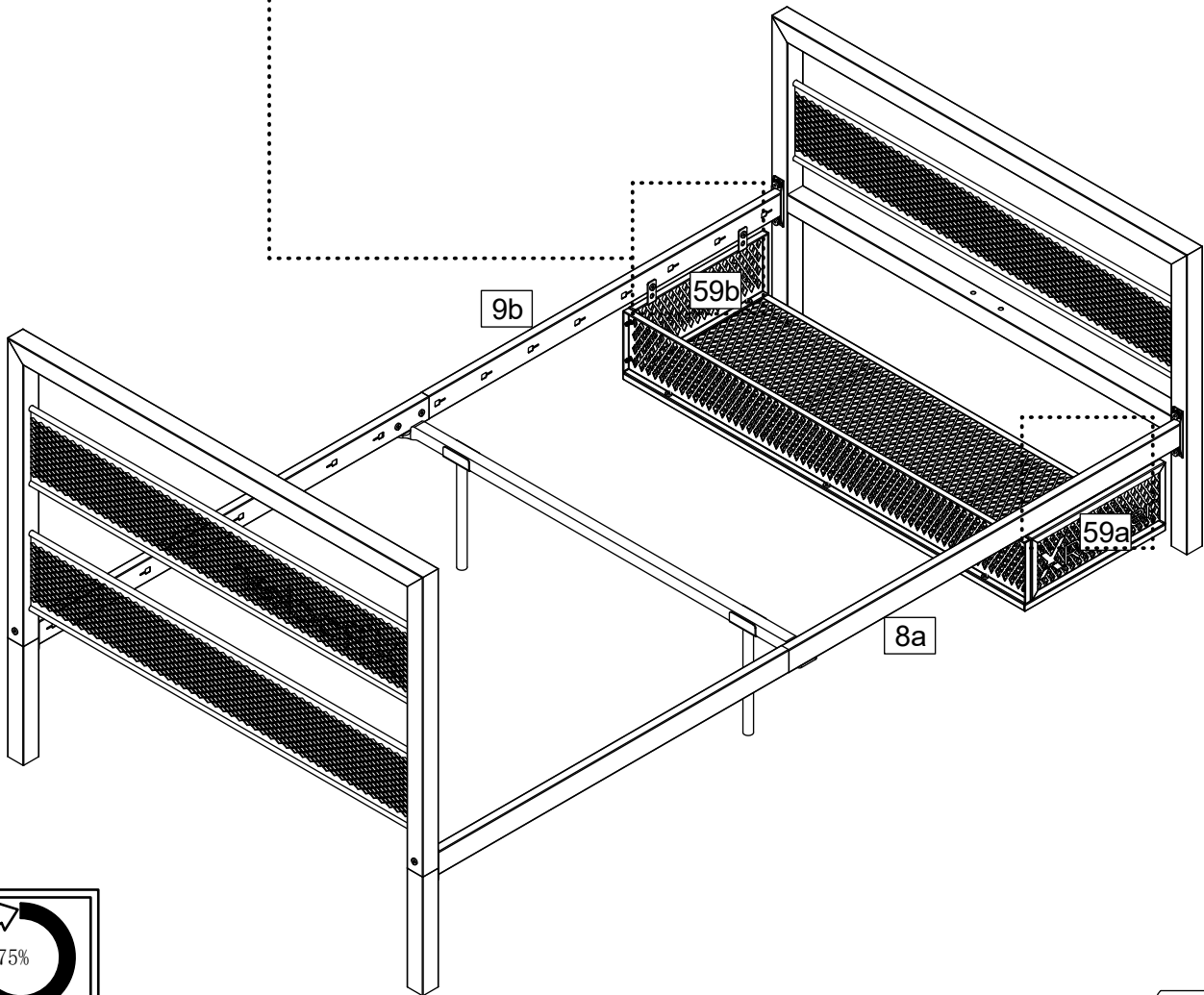
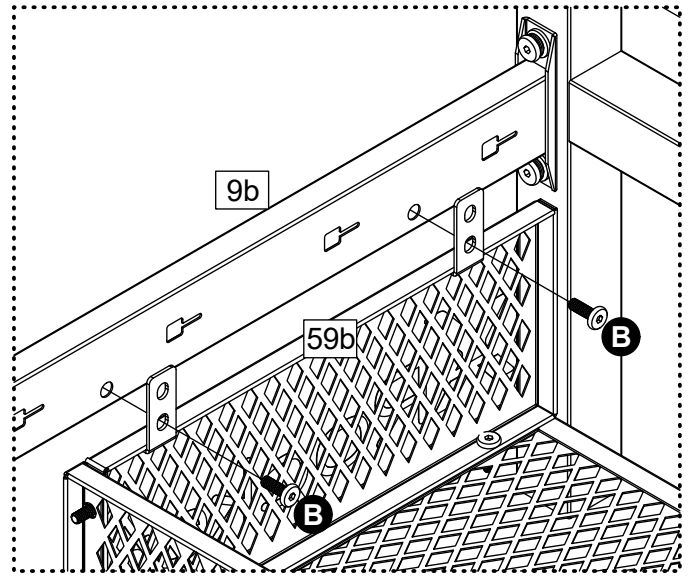


8

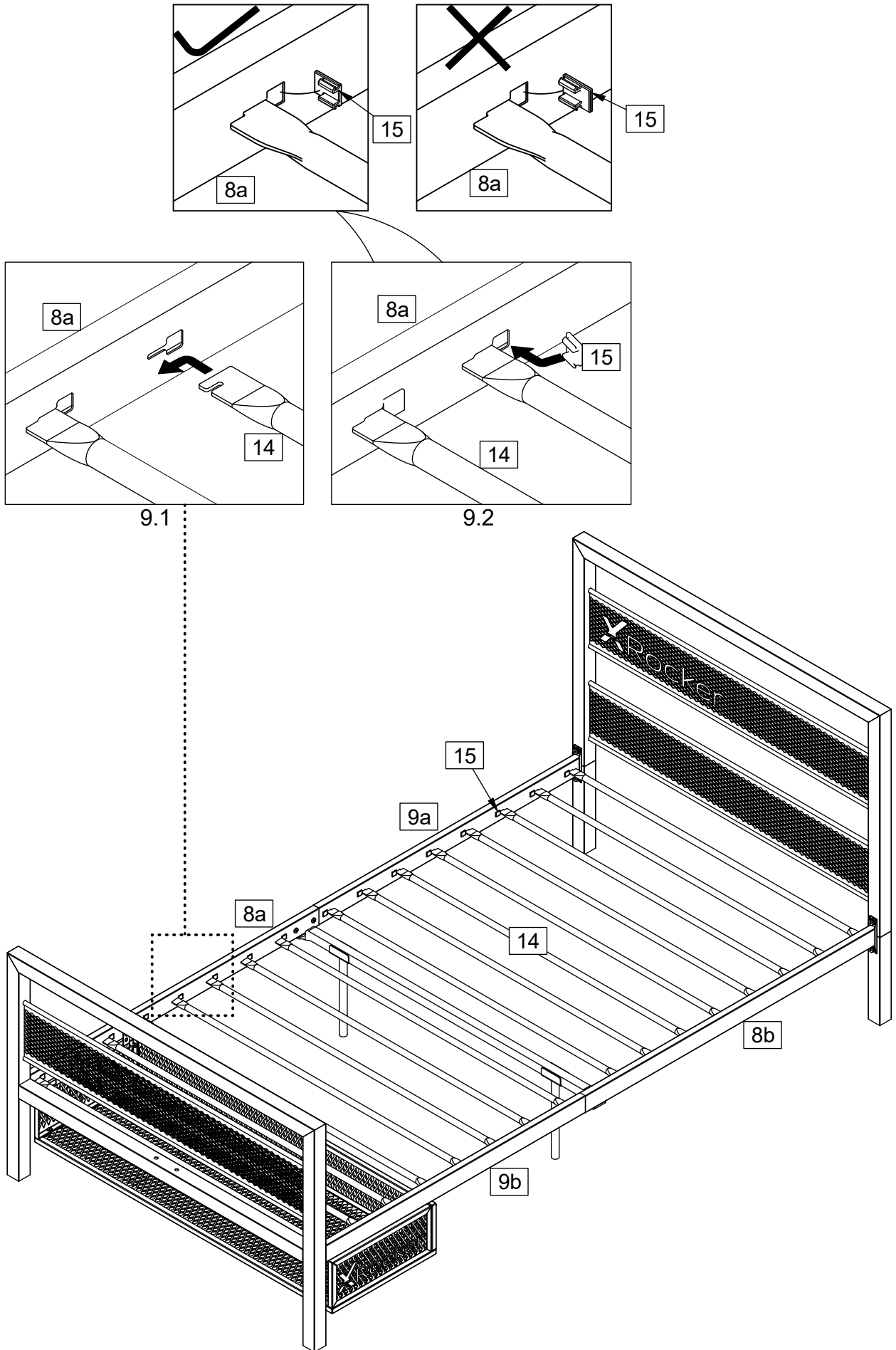
Option 1



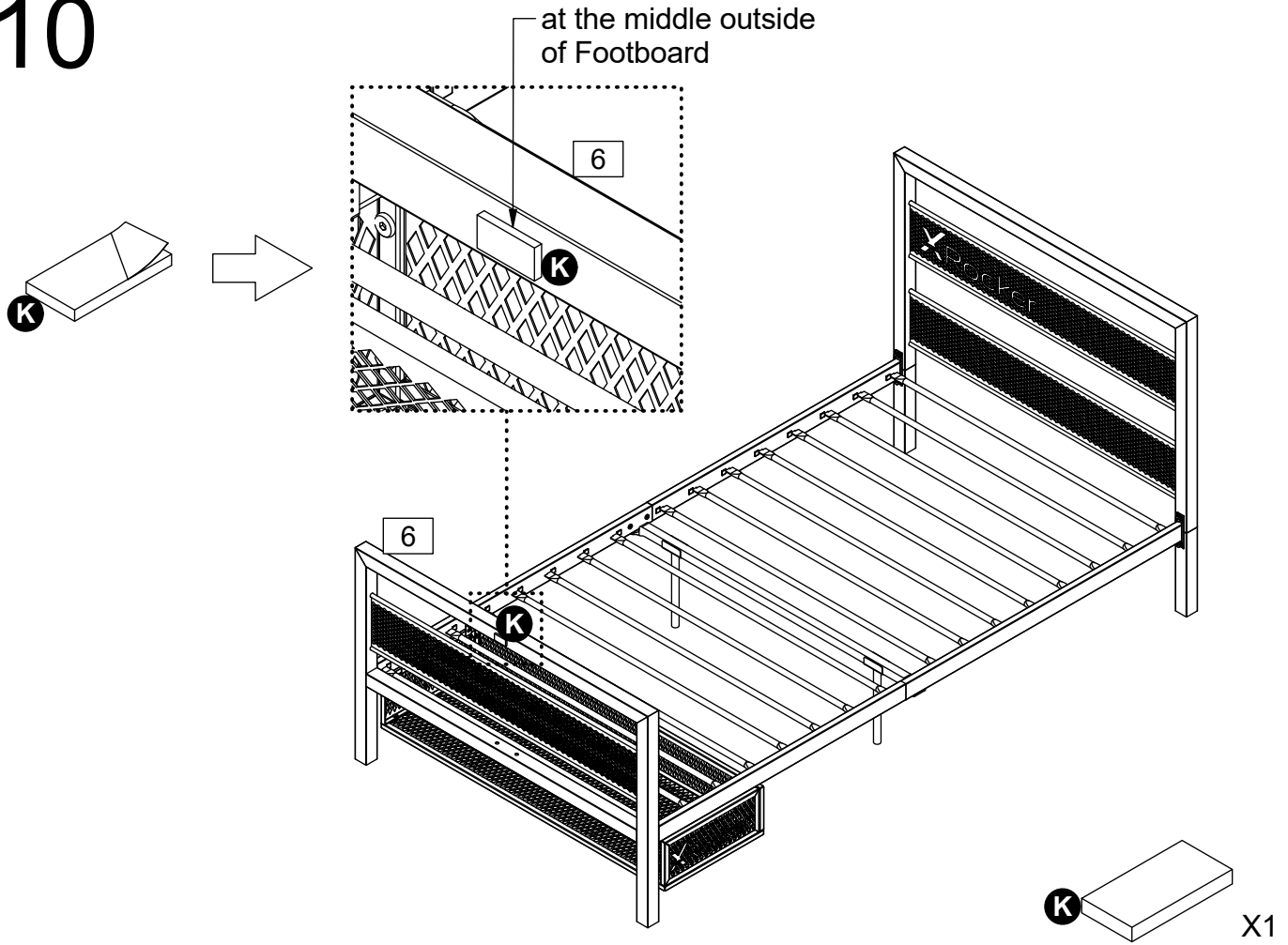
Option 2



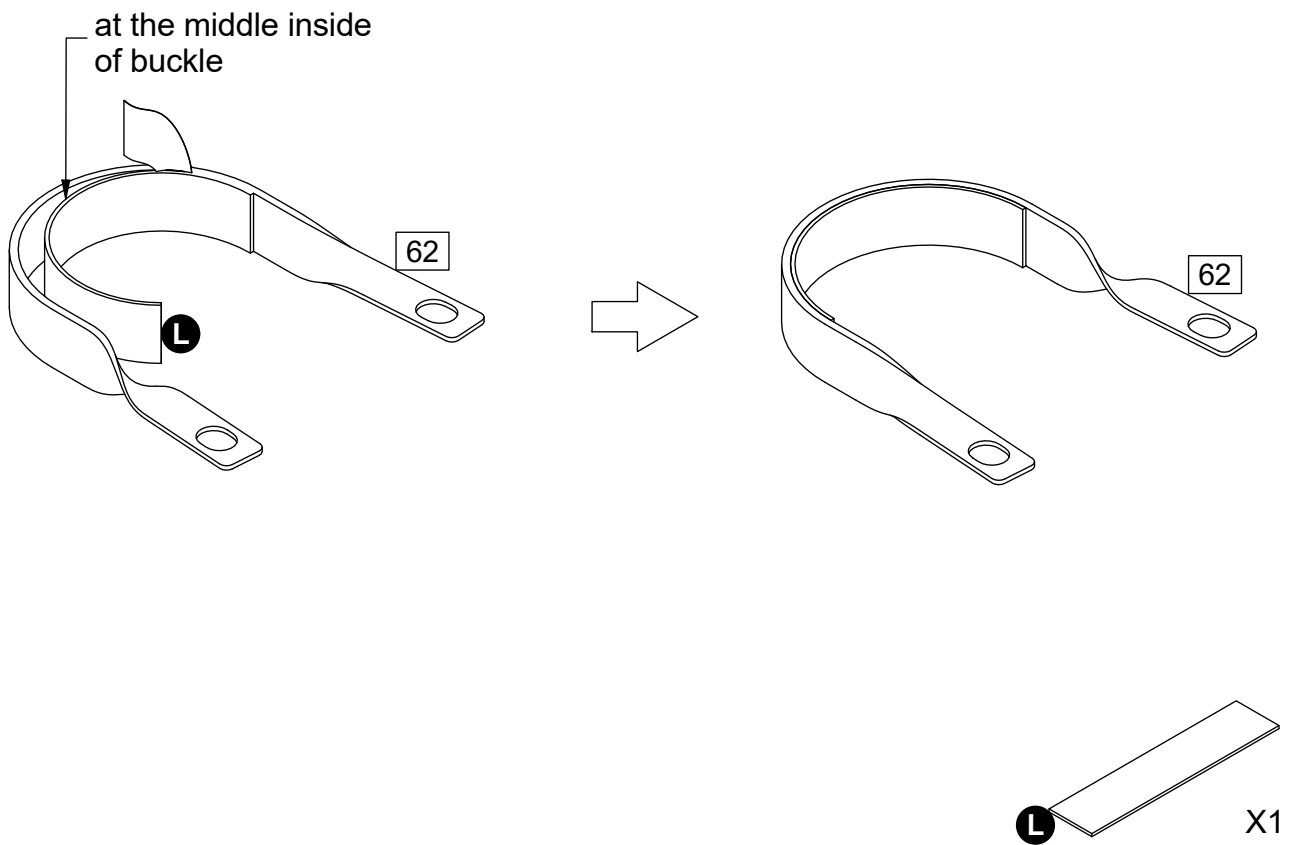
9



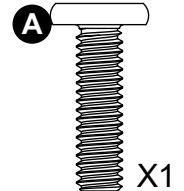
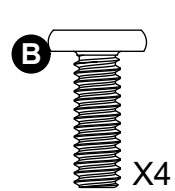
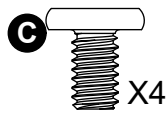
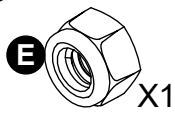
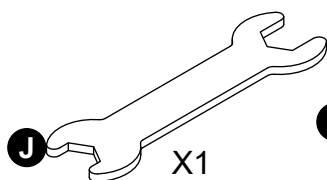
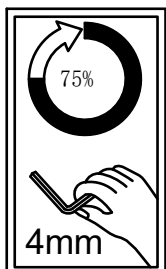
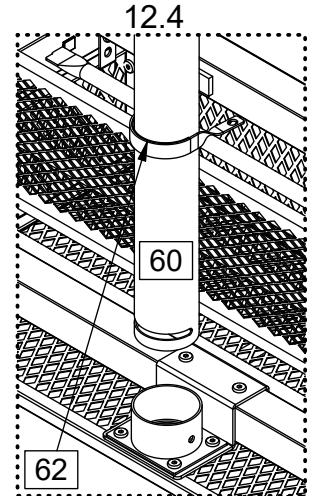
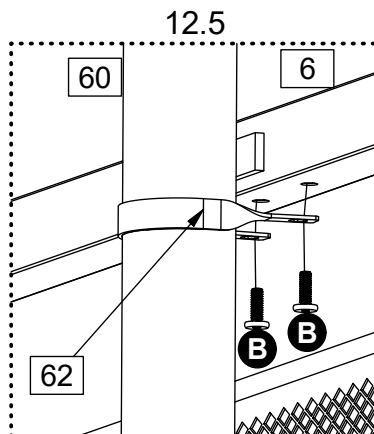
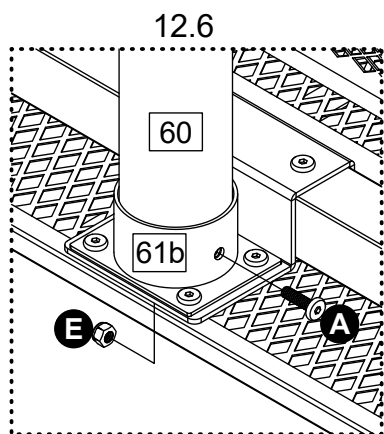
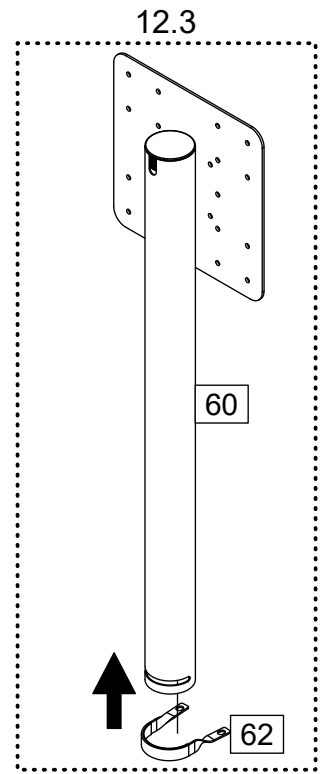
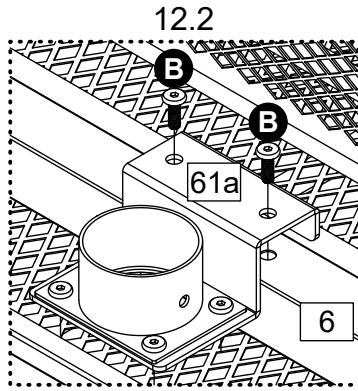
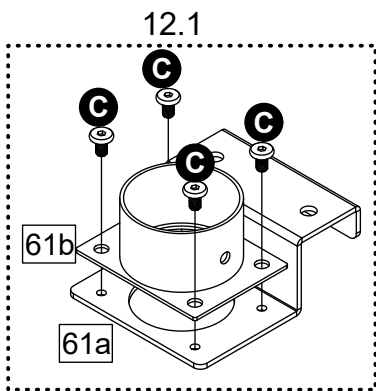
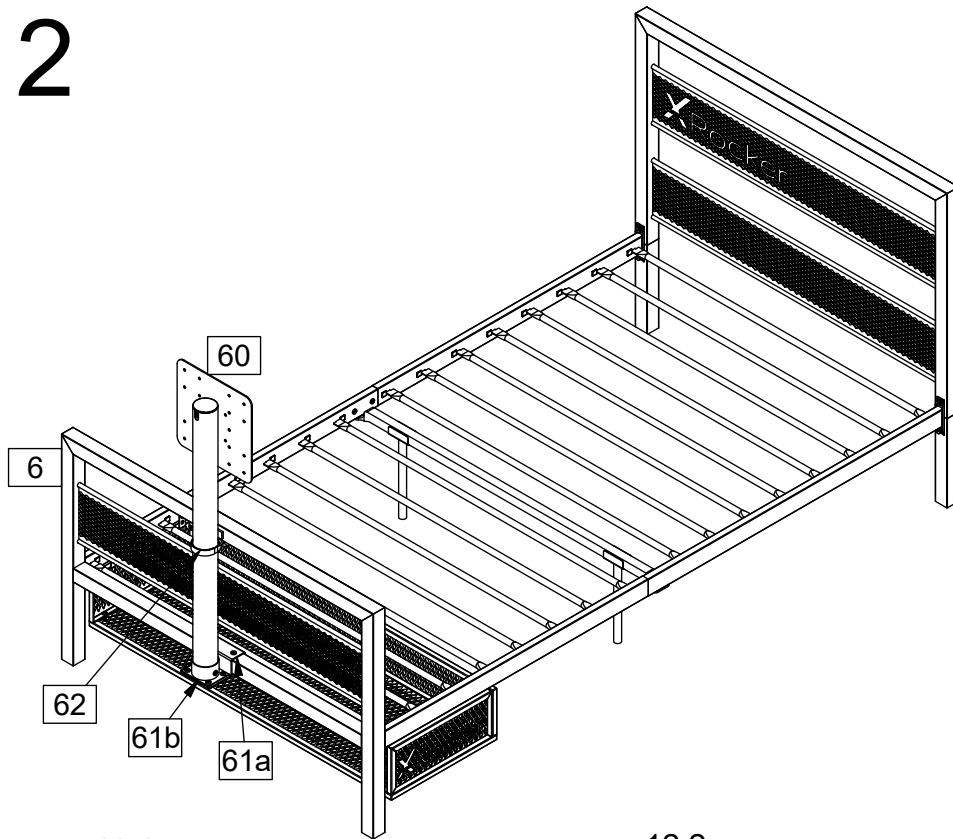
10



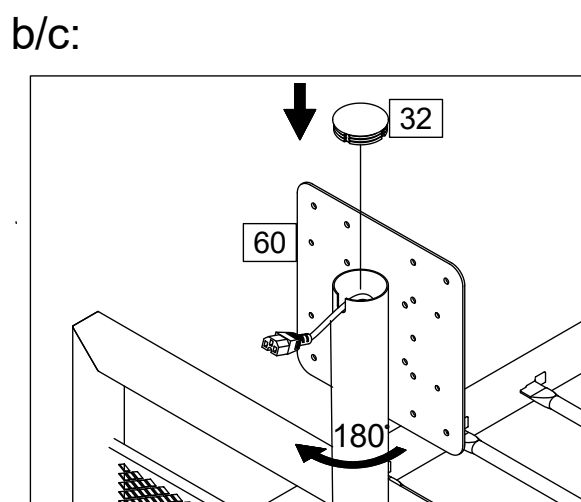
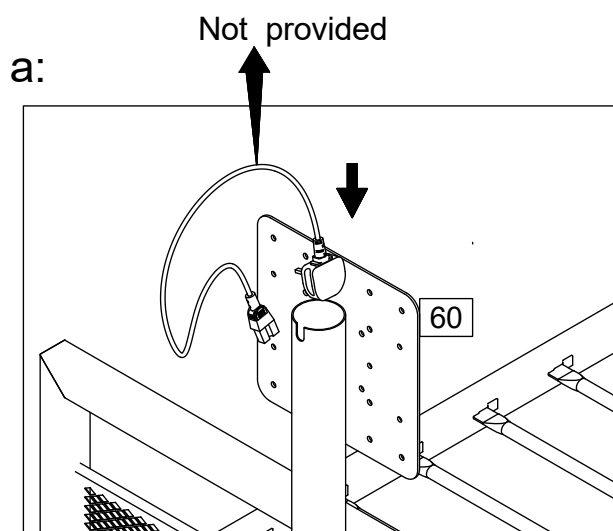
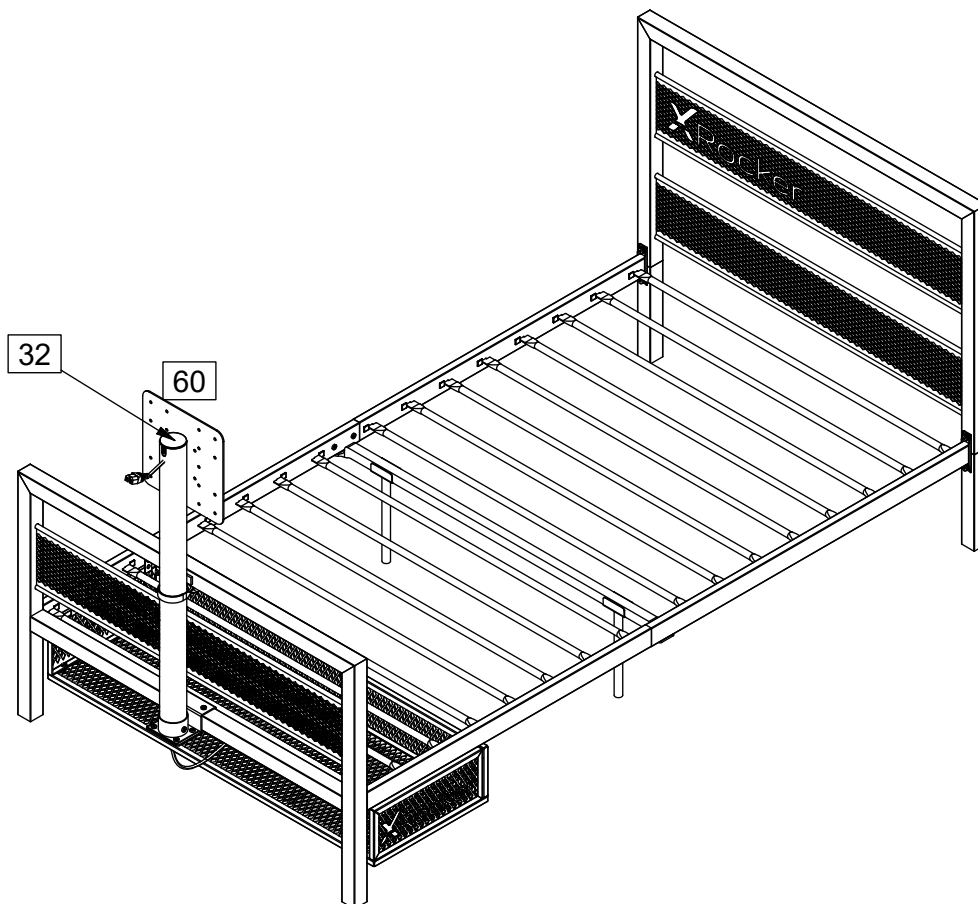
11



12



13



Note 1: The TV mount mates with M6 screw. If you're using M4 screw to assemble the TV screen, please use part M washer as provided to make sure M4 screw could be also workable for it.

Note 2: If the TV pole can't be rotated freely, please loosen Screw **A** in step 12 (12.6) a little. Do not 100% tighten it.

