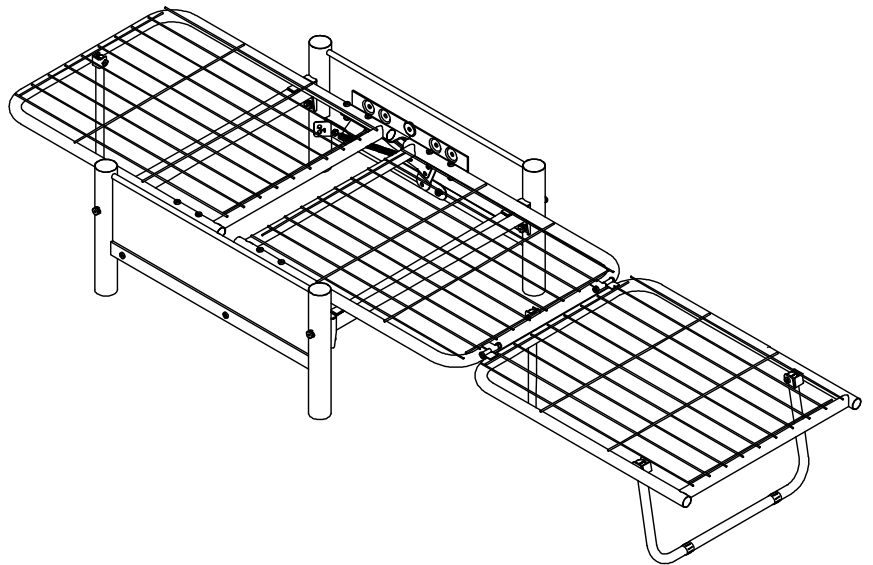
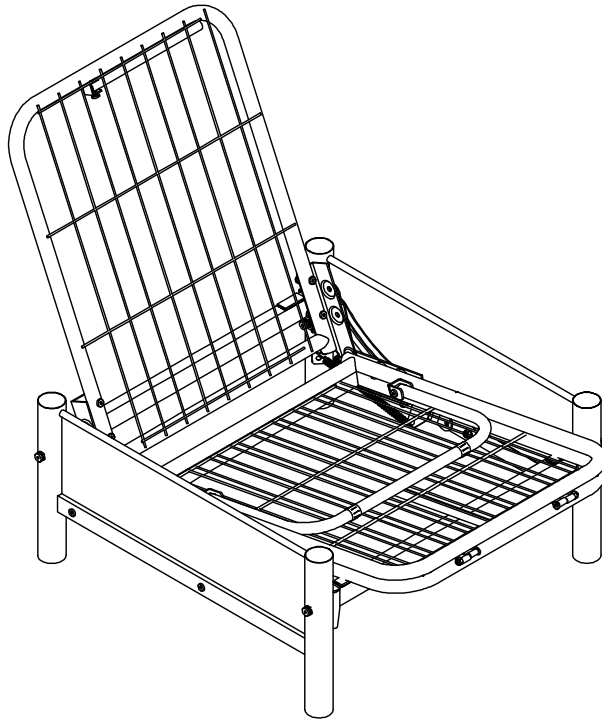


BATTLE FUTON

IMPORTANT - READ CAREFULLY - RETAIN FOR FUTURE REFERENCE

2110901

XRocker



Dimensions

Closed	Extended
Width - 36.2in	Width - 76.2in
Depth - 25.5in	Depth - 25.5in
Height - 29.3in	Height - 12in

Need Help?

Email: support@xrockergaming.com

Phone: 866-969-2603

www.xrockergaming.com

IMPORTANT: You must keep your original retail receipt as proof of purchase.



Safety and Care Advice

Read Before Beginning Assembly

- Call 866-969-2603 if you need assistance.
- Work in a spacious area and near where the unit will be used, preferably on a carpet, or use a piece of the cardboard packaging to protect your floor and product.
- Recommended # of people needed for assembly: **2** (however it is always better to have an extra hand).
- Estimated assembly time is **1.5** hours.
- Make sure all parts are included. Most parts are labeled or stamped on the raw edge.
- Read each step carefully. It is very important that each step of the instructions is performed in the correct order. If these steps are not followed in sequence, assembly difficulties will occur.

Caution

- This product is designed for home use and not intended for commercial use.
- This product contains small components. Please ensure that they are kept away from small children.
- Clean the product with a soft damp cloth . DO NOT use harsh chemicals or abrasive cleaners.

Handy Hints

- Move your new furniture carefully, with two people lifting and carrying the unit to its new location.
- Your furniture can be disassembled and reassembled to move.
- Assemble all parts and bolts loosely during assembly, only once the product is complete should you fully tighten the bolts
- Regularly check and ensure that all bolts and fittings are tightened properly.

WARNINGS

- DO NOT Allow children to climb or play on the unit. Failure to comply could result in severe injury.
- Keep hands clear from Mechanisms installed on the Arms.
- Do not use substitute parts. Contact the manufacturer or dealer for replacement parts.
- The use of water or sleep flotation mattresses is prohibited.
- Keep these instructions for future reference.



Safety and Care Advice

Avant de commencer l'assemblage

- Si vous avez besoin d'aide, appelez notre numéro de service 866-969-2603.
- Travaillez dans un endroit spacieux et près du lieu où l'unité sera utilisée, préférablement sur un tapis, ou sur un morceau de l'emballage, afin de protéger le plancher et le produit.
- **Nombre de personnes recommandées pour l'assemblage : 2** (cependant il est toujours préférable d'être assisté par une personne supplémentaire).
- **Temps d'assemblage estimé : 1.5 heures.**
- Assurez-vous d'avoir bien reçu toutes les pièces. La plupart de celles-ci sont étiquetées ou estampées sur leur côté non fini.
- Lire attentivement chaque étape avant de débiter. Il est très important que chaque étape de montage soit exécutée dans le bon ordre, sinon vous risquez d'éprouver de la difficulté à assembler votre meuble.

Précautions

- Ce produit est conçu pour un usage domestique et n'est pas destiné à des fins commerciales.
- **AVERTISSEMENT CONCERNANT LES JEUNES ENFANTS:** Ce produit contient des petits composants. S'il vous plaît assurez-vous qu'ils soient gardés loin d'eux.
- Certaines pièces ont été pré-assemblées. Elles sont illustrées sur cette page et elles sont disponibles pour un remplacement.

Conseils utiles

- Déplacez votre nouveau mobilier avec soin, nous recommandons soulever et transporter le mobilier vers son nouvel emplacement à deux.
- Votre mobilier peut être démonté et ré-assemblé pour faciliter les déménagements.
- Assemblez toutes les pièces et les boulons desserrés pendant l'assemblage, seulement une fois le produit terminé, si vous serrez complètement les boulons.
- Vérifiez régulièrement et assurez-vous que tous les boulons et raccords sont bien serrés.

Avertissements

- Ne pas permettre aux enfants de grimper ou de jouer sur l'appareil. Le non-respect de cette consigne peut entraîner des blessures graves.
- Garder le doigt éloigné des mécanismes installés sur les Bras.
- Ne substituez pas de pièces. Communiquez avec ACE pour obtenir des pièces de rechange.
- L'utilisation de matelas d'eau ou de matelas gonflable est strictement interdite.
- Conservez ces instructions pour référence ultérieure.



Safety and Care Advice

Lea antes de comenzar a ensamblar

- Llame a nuestro número 866-969-2603 si necesita asistencia.
- Trabaje en un área espaciosa y cerca de donde su producto será utilizado, preferiblemente sobre una alfombra o utilice el cartón del empaque para proteger su piso y su producto.
- **El número de personas recomendadas para el montaje de este producto es: 2** (sin embargo es recomendable contar con ayuda adicional).
- **Tiempo estimado de ensamble es: 1.5 Horas.**
- Asegúrese de que todas las partes están incluidas. La mayoría de las partes están etiquetadas o selladas en los bordes.
- Lea cada paso cuidadosamente. Es muy importante que cada paso de las instrucciones sea realizado en el orden correcto. Si estos pasos no se siguen en secuencia, pueden ocurrir dificultades durante el ensamblado.

Precauciones

- Este producto está diseñado para uso doméstico y no para uso comercial.
- **ADVERTENCIA PARA NIÑOS PEQUEÑOS** - Este producto contiene componentes pequeños. Por favor asegúrese de que las piezas estén fuera del alcance de los niños.
- Algunas partes han sido pre-ensambladas en este producto. Se encuentran ilustradas en esta página y disponibles para reemplazo.

Consejos útiles

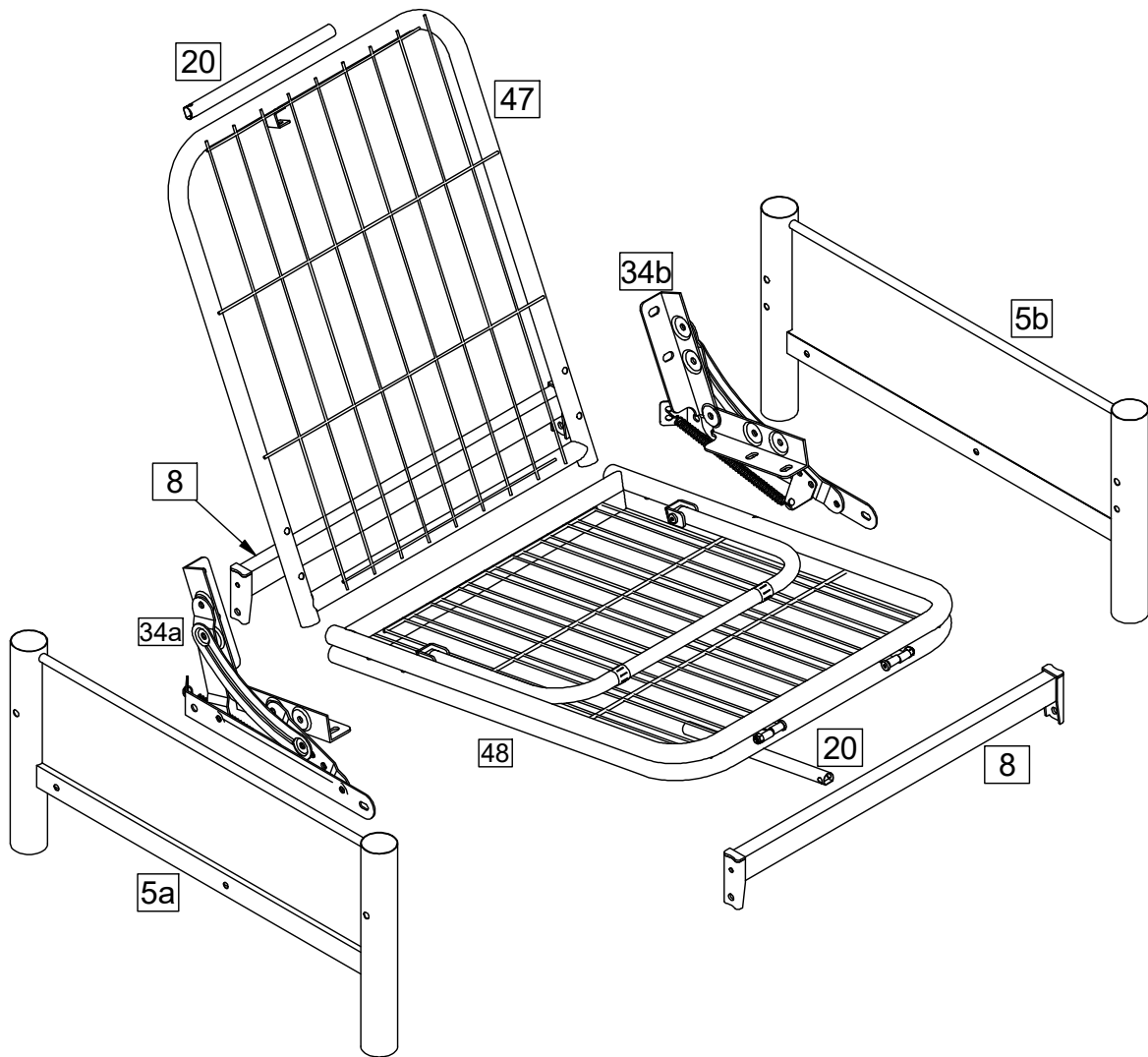
- Mueva sus muebles nuevos con cuidado, se requiere de dos personas para levantar y trasladar su producto a su nueva ubicación.
- Sus muebles se pueden desmontar y volver a ensamblar en caso de mudanza.
- Ensamble todas las piezas y pernos sueltos durante el ensamblaje, solo una vez que el producto esté completo, debe apretar completamente los pernos.
- Verifique y asegúrese regularmente de que todos los pernos y accesorios estén apretados correctamente.

Precauciones

- NO permita que los niños se suban o jueguen en la unidad. El incumplimiento de estas instrucciones podría provocar lesiones graves.
- Mantenga las manos alejadas de los mecanismos instalados en los apoyabrazos.
- No utilice piezas sustitutas. Entre en contacto con ACE para las piezas de reemplazo.
- Se prohíbe el uso de colchones de agua.
- Guarde estas instrucciones para futura referencia.

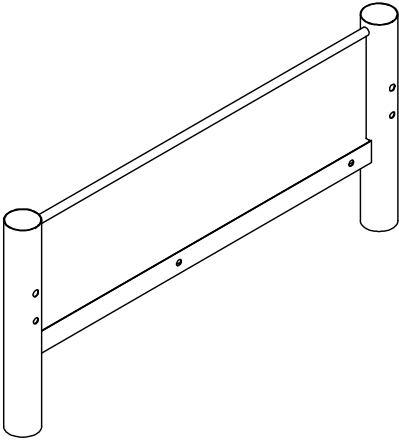
Components - Panels

Please check you have all the panels listed below

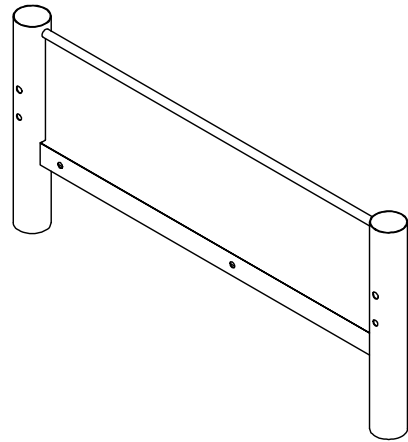


Components - Panels

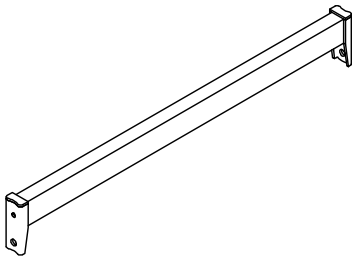
Please check you have all the panels listed below



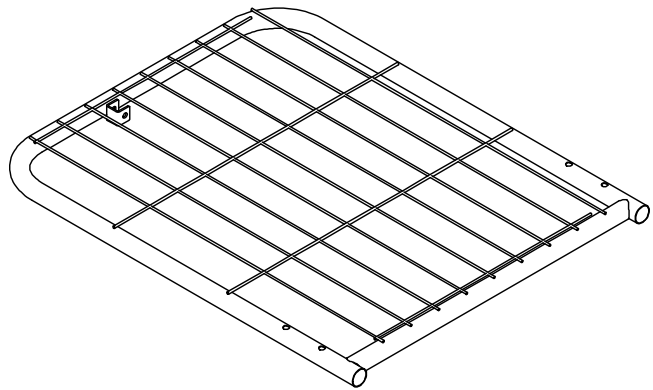
5a Left Arm x 1



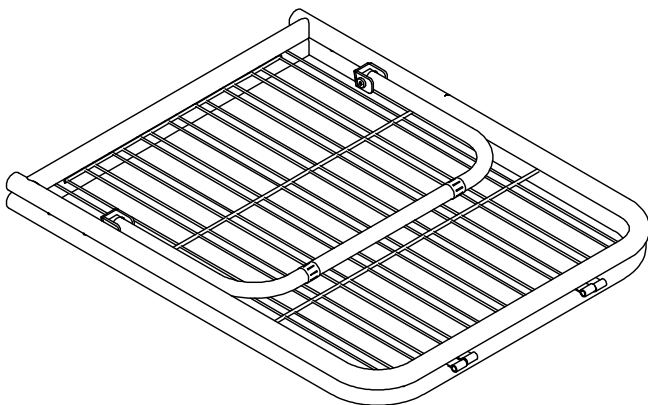
5b Right Arm x 1



8 Side Rail x 2



47 Back Frame x 1



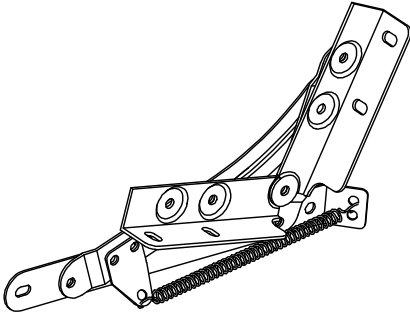
48 Seat Frame x 1



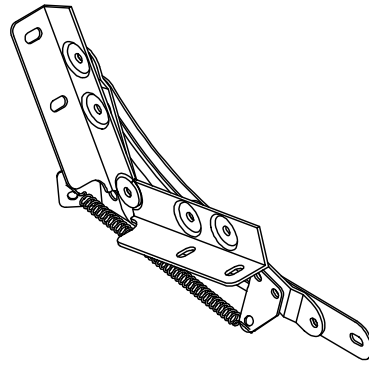
20 Leg x 2

Components - Panels

Please check you have all the panels listed below



34a Left Mechanism x 1

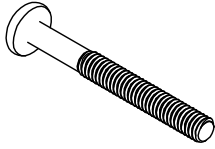

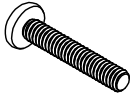






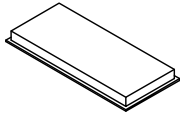
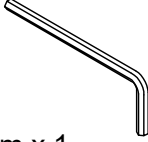
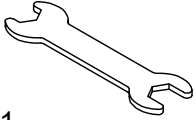


34b Right Mechanism x 1

Components - Fittings

Please check you have all the panels listed below

Note: The quantities below are the correct amount to complete the assembly. In some cases more fittings may be supplied are required.

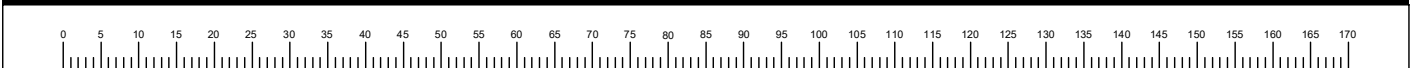
<p>A</p>  <p>65mm M8 Bolt x 4</p>	<p>B</p>  <p>25mm M8 Bolt x 4</p>	<p>C</p>  <p>35mm M6 Bolt x 8</p>
<p>D</p>  <p>28mm M6 Bolt x 6</p>	<p>E</p>  <p>M6 x 12</p>	<p>F</p>  <p>M8 Spring Washer x 8</p>
<p>G</p>  <p>M8 Metal Washer x 8</p>	<p>H</p>  <p>M8 Plastic Washer x 8</p>	<p>I</p>  <p>M6 Spring Washer x 2</p>
<p>J</p>  <p>Pad x 4</p>	<p>K</p>  <p>Allen Key 4mm x 1</p>	<p>L</p>  <p>Wrench x 1</p>

Tools required



Ruler/tape
measure

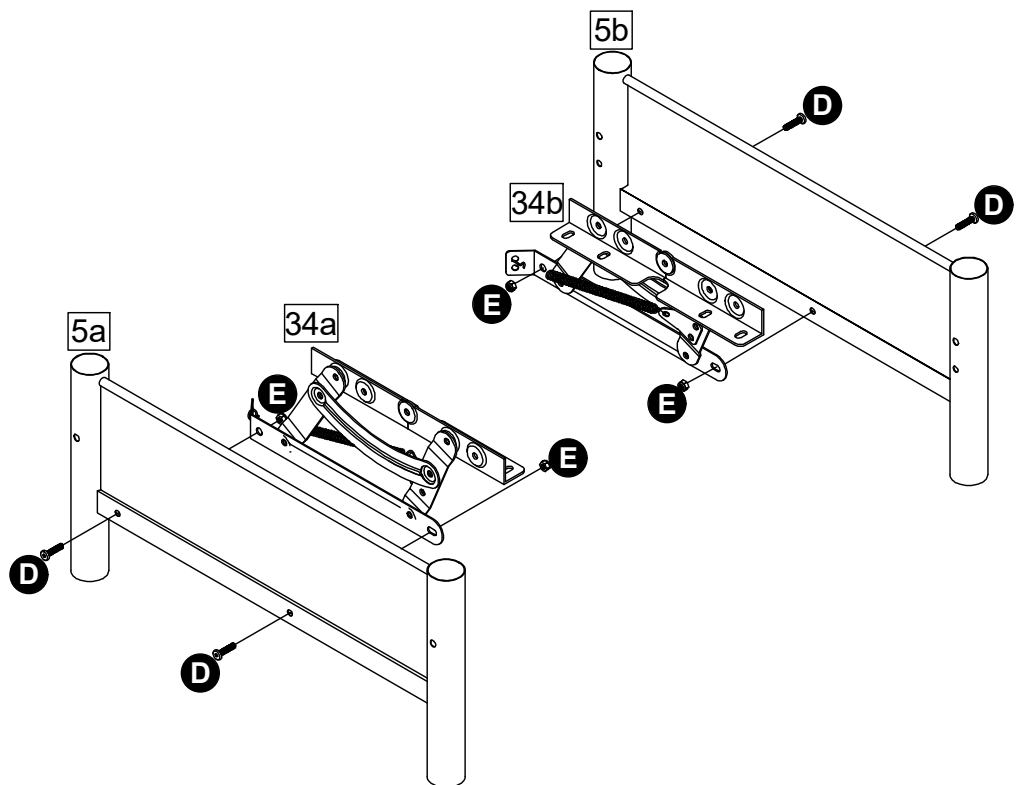
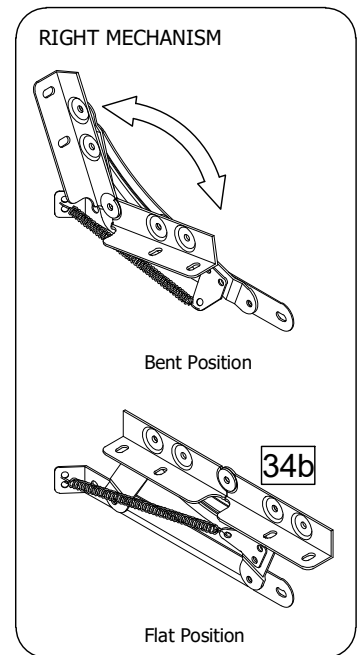
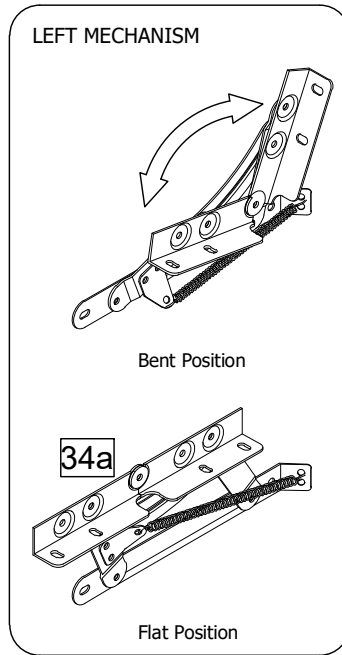
Ruler - User this ruler to help correctly identify the screws



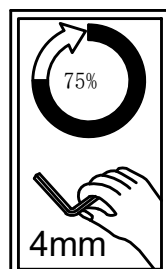
Assembly Instructions

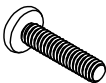

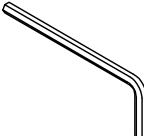
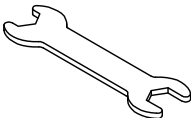
Step 1

Attach Left Mechanism **34a** and Right Mechanism **34b** to Left Arm **5a** and Right Arm **5b** with **D**, **E**.



! Keep hands clear from Mechanisms installed on the Arms.

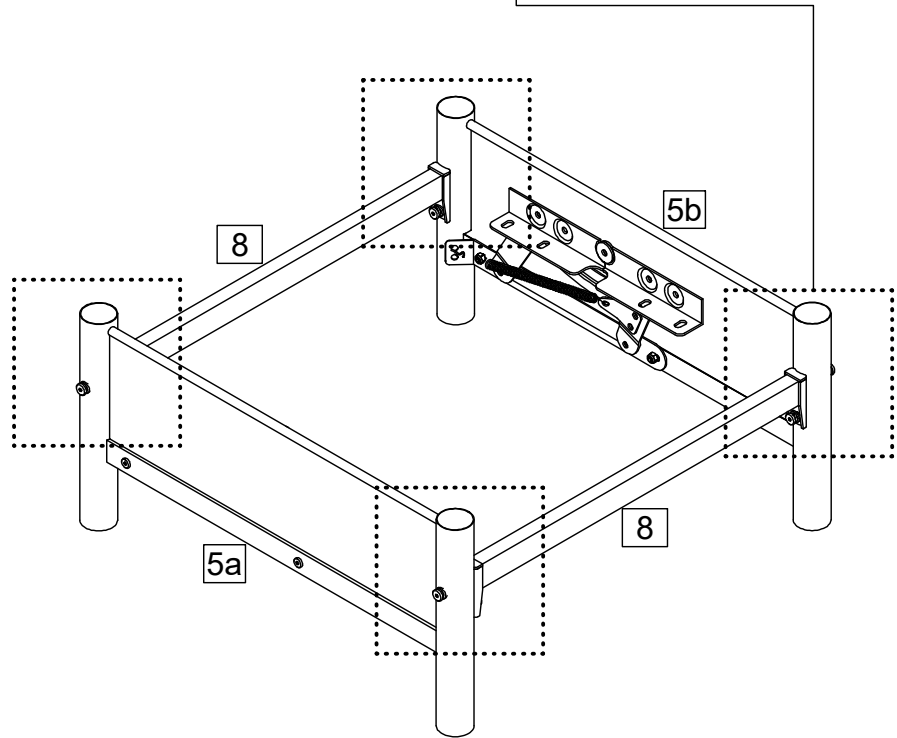
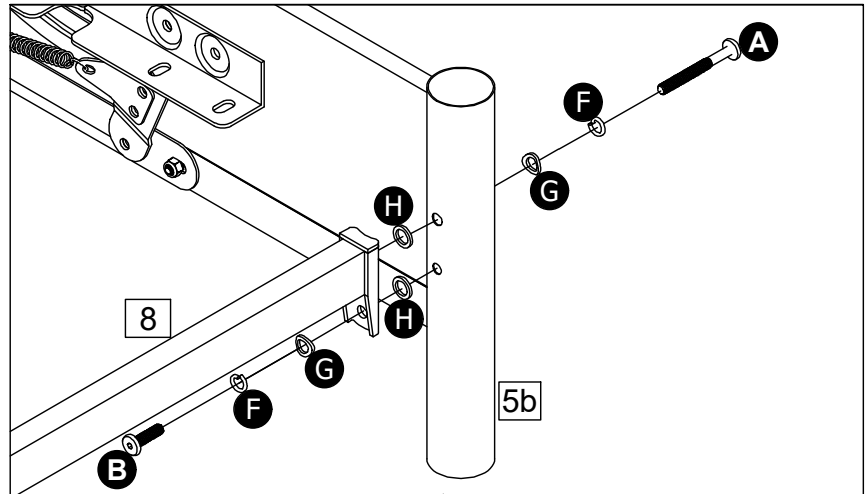


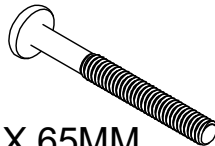
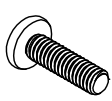



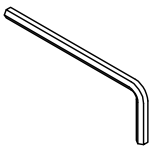
D		M6 X 28MM	4PCS	E		M6	4PCS
K		4MM	1PC	L		Wrench	1PC

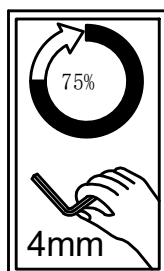
Assembly Instructions

Step 2

Attach Side Rail **8** x 2 to
Left Mechanism **5a** and
Right Mechanism **5b** with
B, **F**, **G**, **H** and **A**,
F, **G**, **H**.



<p>A</p>  <p>M8 X 65MM 4PCS</p>	<p>B</p>  <p>M8 X 25MM 4PCS</p>
<p>F</p>  <p>M8 Spring Washer 8PCS</p>	<p>G</p>  <p>M8 Metal Washer 8PCS</p>
<p>H</p>  <p>M8 Plastic Washer 8PCS</p>	<p>K</p>  <p>4MM 1PC</p>

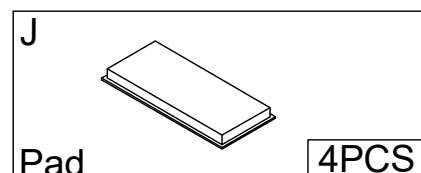
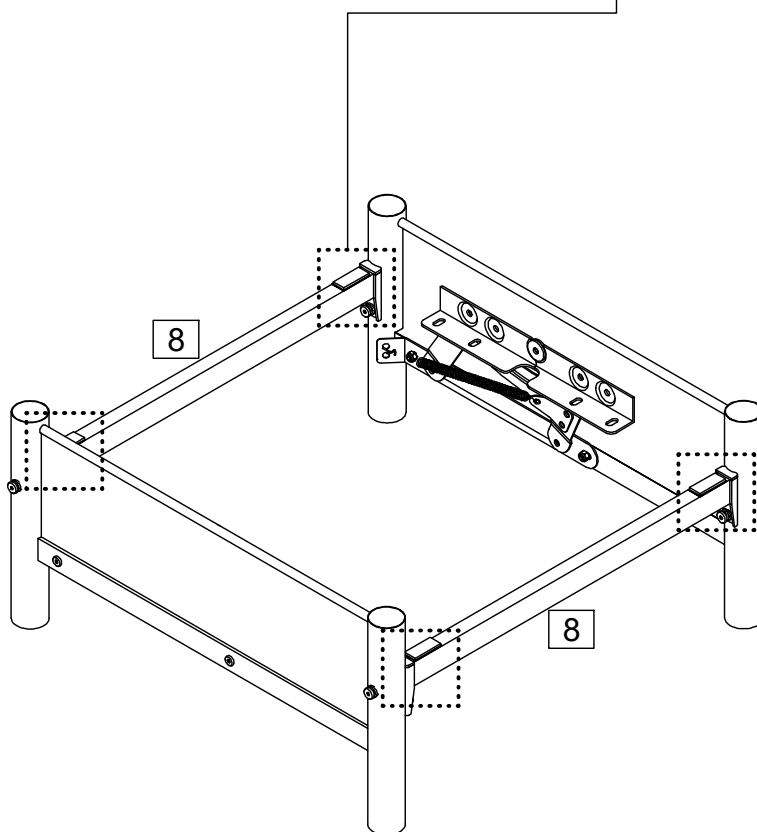
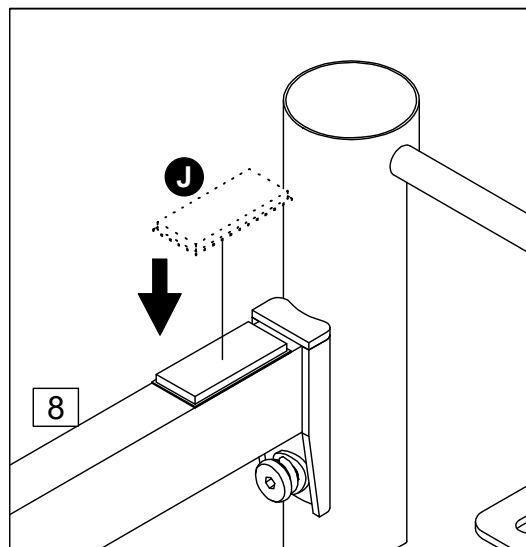


Assembly Instructions

Step 3

Attach **J** x 4 to Side Rail

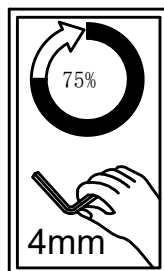
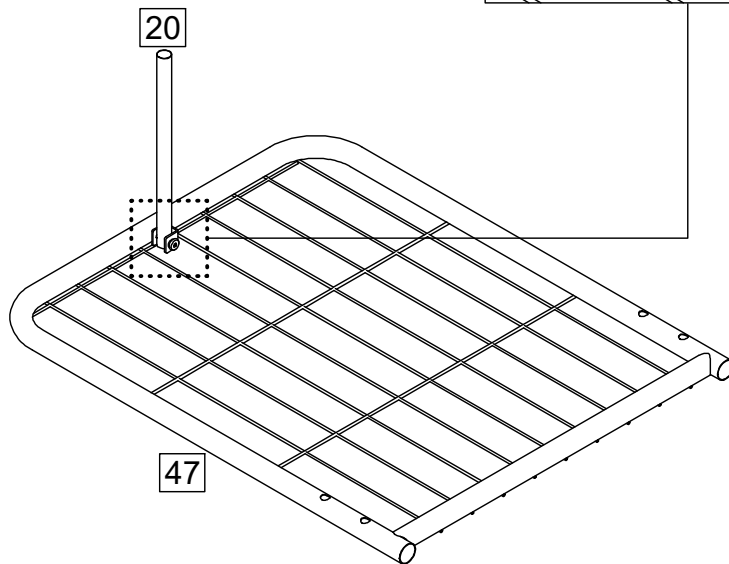
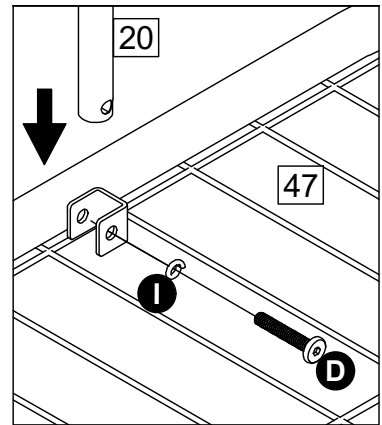
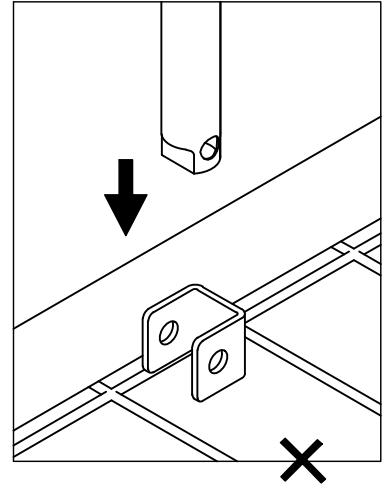
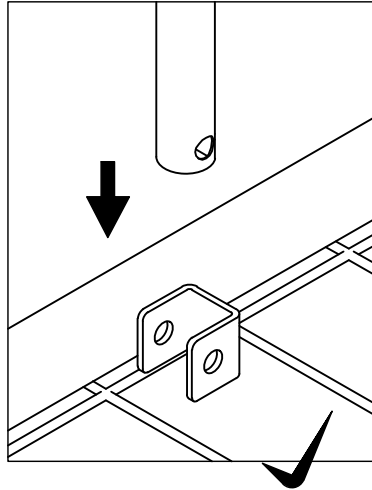
8 x 2 .




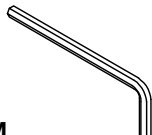
Assembly Instructions

Step 4

Attach Leg **20** x 1 to Back Frame **47** with **D**, **I**.



I
M6
Spring Washer
1PC

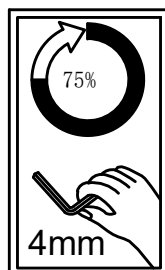
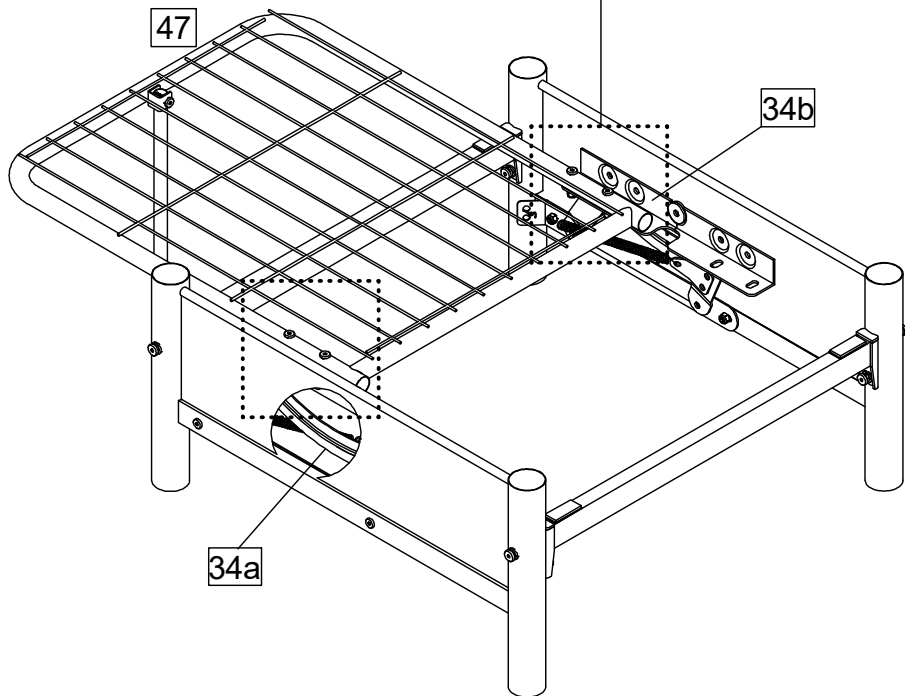
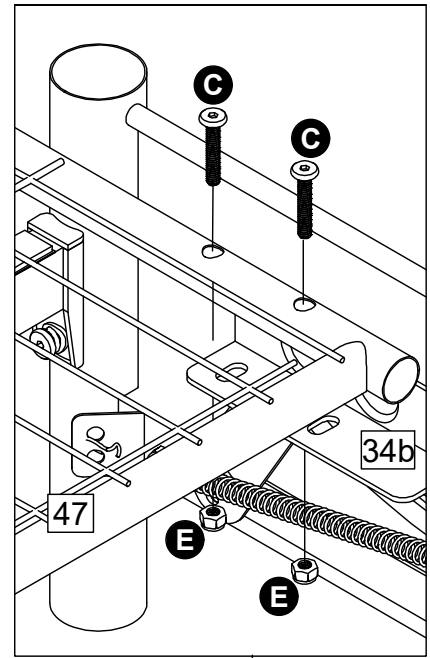
D		M6 X 28MM	1PC
K		4MM	1PC

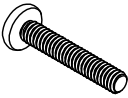

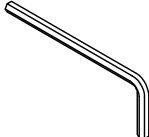
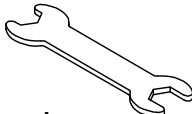
Assembly Instructions

Step 5

Attach Back Frame **47** to
Left Mechanism **34a** and
Right Mechanism **34b** with

C , **E** .

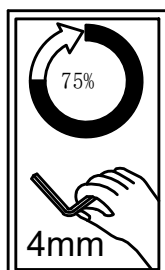
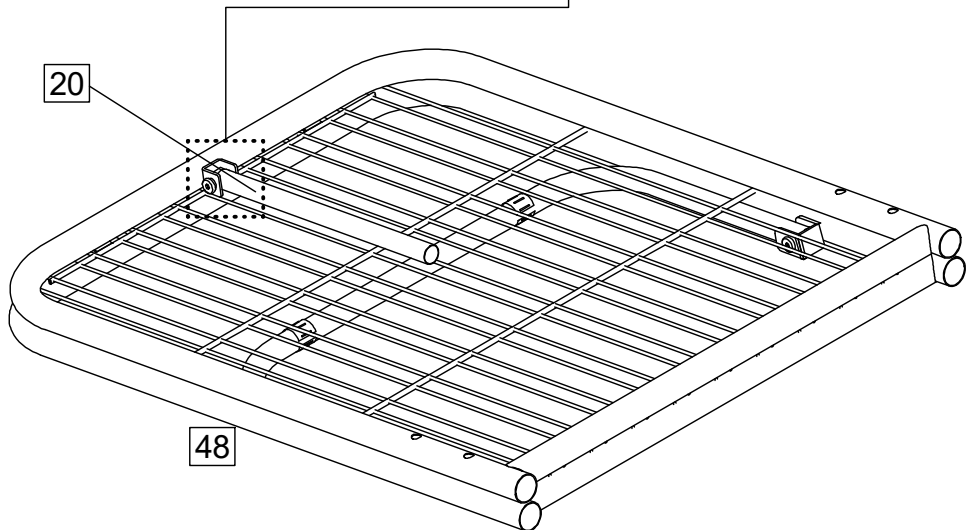
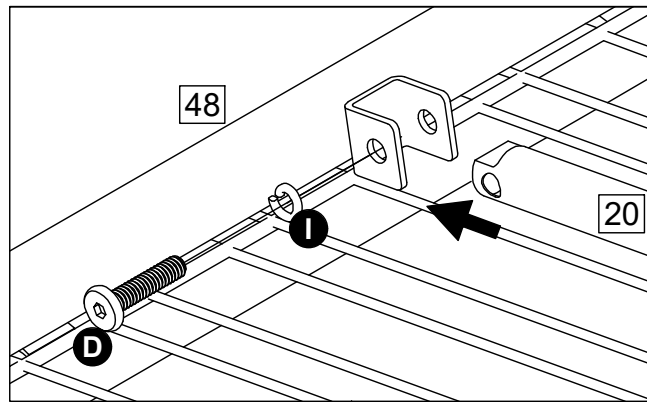
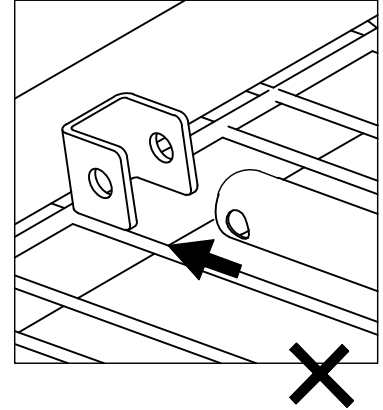
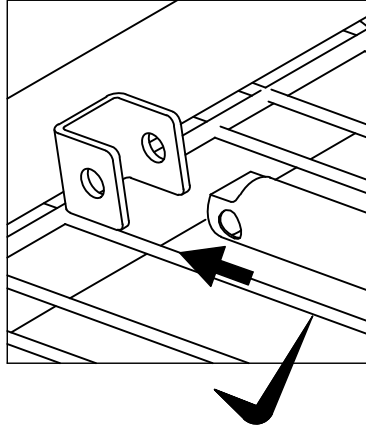




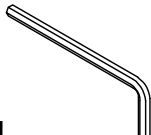
C		4PCS	E		4PCS
K		1PC	L		1PC
	M6 X 35MM			M6	
	4MM			Wrench	

Assembly Instructions

Step 6

Attach Leg 20 x 1 to Seat Frame 48 with **D**, **I**.

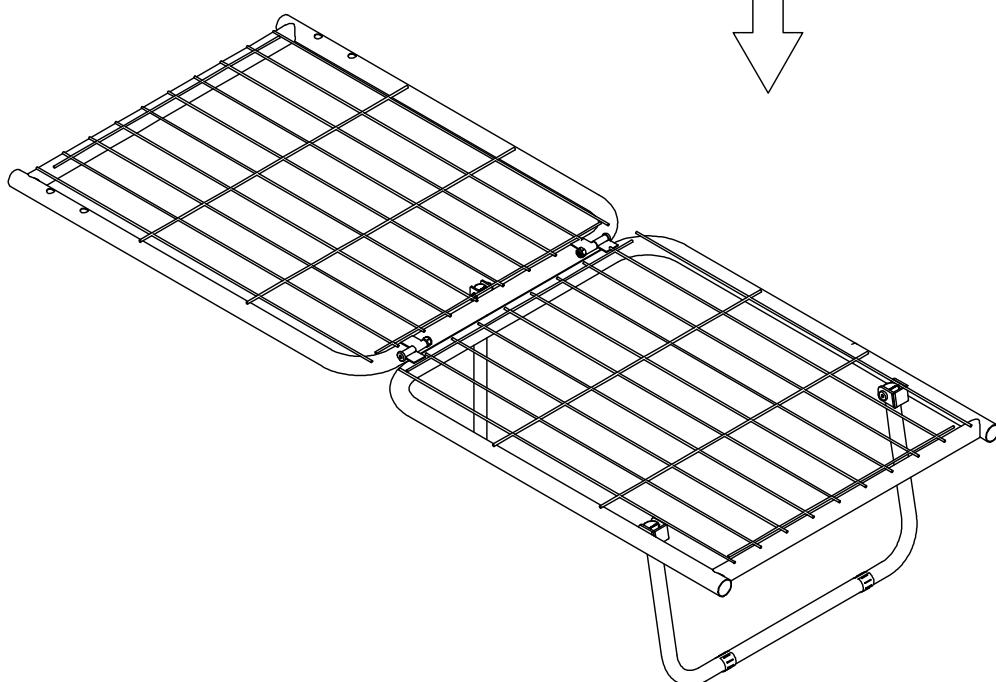
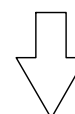
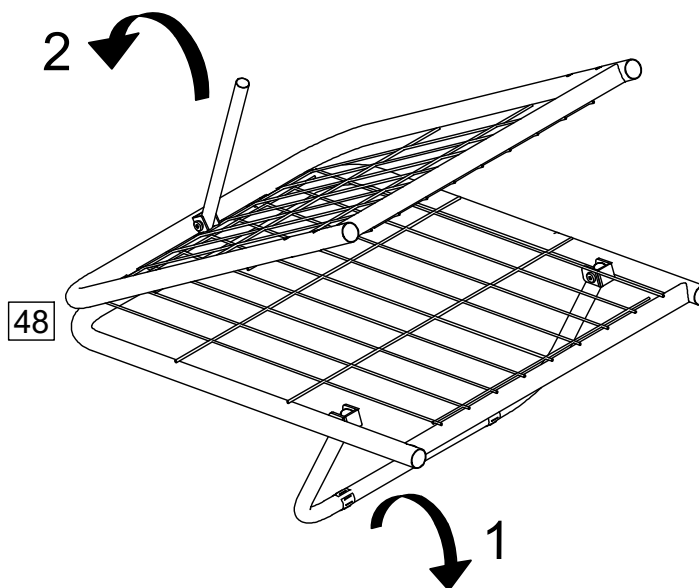
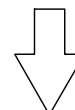
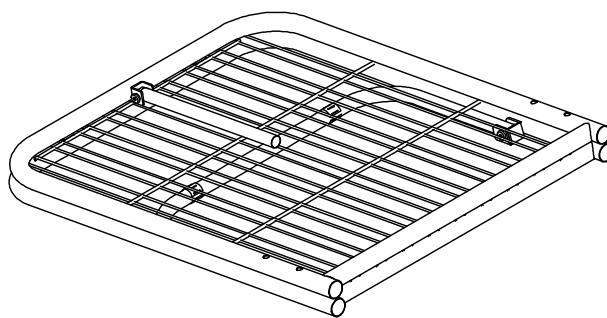


D		M6 X 28MM	1PC
I		M6 Spring Washer	1PC
K		4MM	1PC

Assembly Instructions

Step 7

Open out Seat Frame **48**.
Fold out the support foot.



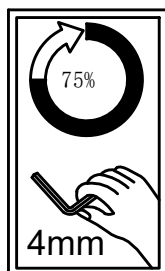
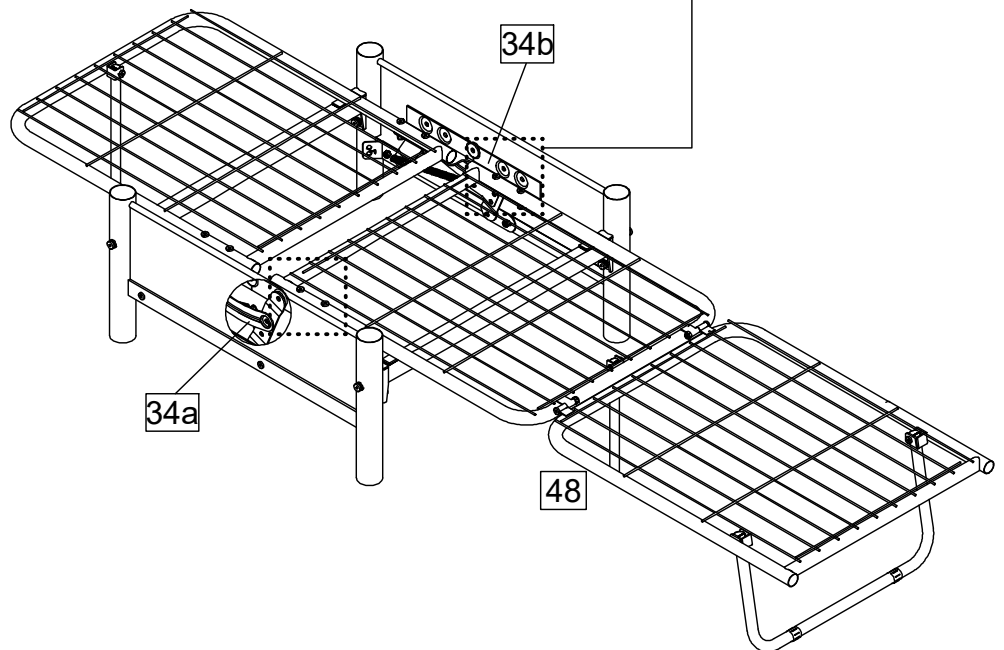
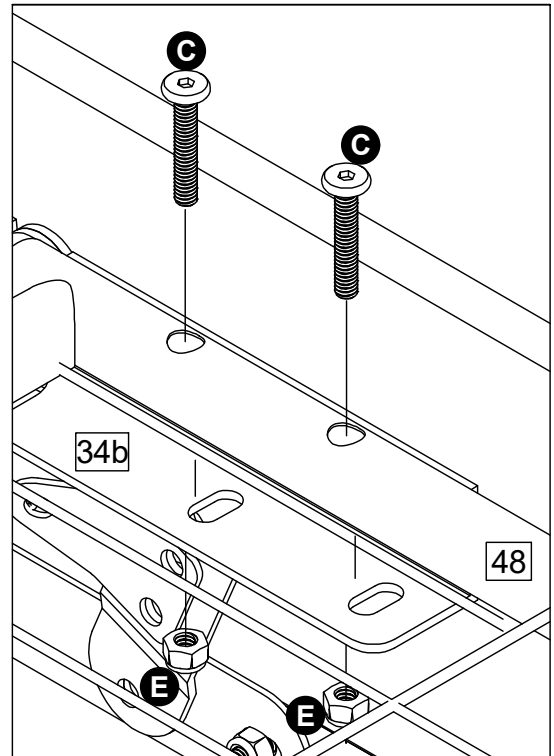
Open as shown.

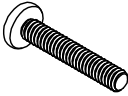

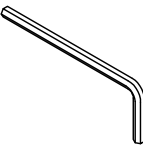
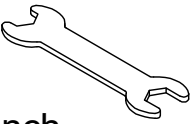
Assembly Instructions

Step 8

Attach Seat Frame **48** to
Left Mechanism **34a** and
Right Mechanism **34b** with

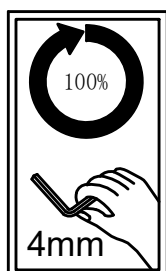
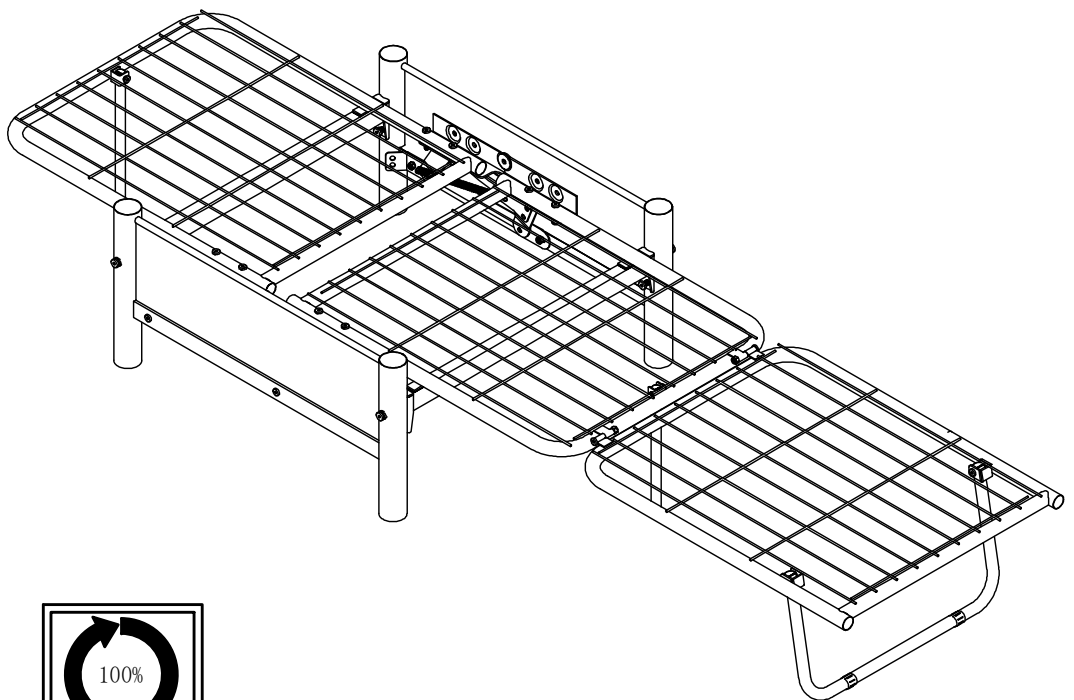
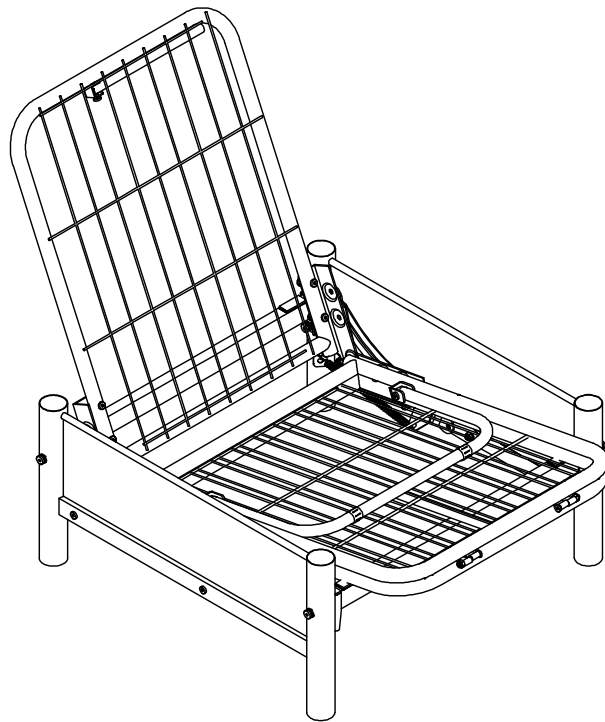
C · **E**



C		4PCS	E		4PCS
K		1PC	L		1PC
	M6 X 35MM			M6	
	4MM			Wrench	

Assembly Instructions

Step 9



Assembly Instructions

Step 10

TO OPEN

1) From the front corner of the seat frame, raise the seat frame slightly.

2) At the same time, push the back frame and leg down until both frames are flat.

3) Open the support foot until it clicks into position.

4) Open out the folding seat.

5) Fold out the two main legs.

⚠ Keep hands clear of hinge area when opening and open the futon.

TO CLOSE

Fold in the main legs.
Close out the folding seat.

Press the support feet.
Lift the front edge of the seat frame.

Lift the back section until both frames are raised into the seating position.

⚠ Keep hands clear of hinge area when opening and closing the futon.

