

CARBON-TEK

BY XRocker

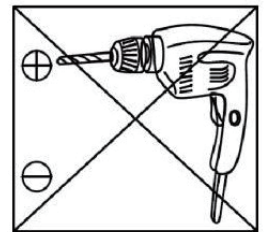
CARBON-TEK END TABLE GREY/RED



NEED SUPPORT?



xrockergaming.com/pages/support



SIZE: 13.11 X 13.5 X 20.87IN

PLEASE READ this sheet prior to assembly to familiarize yourself with the various stages of construction.

Carefully open the pack supplied and check the contents against the parts and fittings check list. Do not destroy any of the packaging until you are certain that you have all the necessary parts for the assembly.

CAUTION: There are small components used in the construction of this unit. These items should be kept away from young children whilst assembling your unit to avoid danger of choking.

TOOLS REQUIRED



OF PEOPLE



1 HOUR SET UP



**ENGLISH -ASSEMBLY INSTRUCTIONS
IMPORTANT - READ CAREFULLY RETAIN
THESE INSTRUCTIONS FOR FUTURE
REFERENCE
INFORMATION**

- This product is designed to hold 60Kg in total. Do not exceed this weight.
- We recommend that this unit is assembled in the room intended for use.
- When you are ready to start, make sure that you have the right tools, plenty of space and a clean, dry area for assembly.
- Unwrap all packaging materials and place each component on top of the carton box or on a clean floor to prevent it from scratching.
- Check the pack and make sure you have all the parts listed.
- Ensure that this product is fully assembled as illustrated before use.
- Check all screws or bolts are tightened and inspect regularly.
- Tools are not included unless specified in the parts list.

WARNINGS

- This product should only be used on a firm and level floor.
 - Keep small parts out of reach of children.
 - Make sure the legs/base remain in contact with the floor.
 - DO NOT use power tools to construct this product.
 - DO NOT tighten screws until parts are assembled or as advised in this guide.
 - DO NOT over tighten screws or bolts.
 - DO NOT use this product if parts are missing, damaged or worn.
 - DO NOT climb, sit or stand on the product.
 - The product must be filled using of wall straps provided to avoid accidents and possible fatal injuries if the item falls over or tips over during use.
 - If wall fixings are supplied, always ensure the wall area to be drilled is free of electrical wires, water and gas pipes. The wall fixing supplied are suitable for solid walls. For other types of wall suitable fixings must be obtained separately. If in doubt, please consult a qualified tradesperson.
- CARE INFORMATION**
- Never use scourers, abrasives, or chemical cleaners.
 - To clean, wipe with a damp sponge and warm soapy water. Do not use solvent-based cleaners or detergents as they can bleach or damage the product.

**FRANÇAIS - INSTRUCTIONS DE
MONTAGE
IMPORTANT - LIRE ATTENTIVEMENT -
CONSERVER CES INSTRUCTIONS POUR
RÉFÉRENCE ULTÉRIEURE
INFORMATIONS**

- Ce produit est conçu pour contenir 60 kg au total. Ne dépassez pas ce poids.
 - Nous recommandons que cet appareil soit assemblé dans la pièce prévue pour l'utilisation.
 - Lorsque vous êtes prêt à commencer, assurez-vous d'avoir les bons outils, beaucoup d'espace et une zone propre et sèche pour l'assemblage.
 - Déballez tous les matériaux d'emballage et placez chaque composant sur le dessus de la boîte en carton ou sur un sol propre pour éviter qu'il ne se raye.
 - Vérifiez l'emballage et assurez-vous que vous disposez de toutes les pièces répertoriées.
 - Assurez-vous que ce produit est entièrement assemblé comme illustré avant utilisation.
 - Vérifiez que toutes les vis ou tous les boulons sont bien serrés et inspectez-les régulièrement.
 - Les outils ne sont pas inclus, sauf indication contraire dans la liste des pièces.
- AVERTISSEMENTS**
- Ce produit ne doit être utilisé que sur un sol ferme et de niveau.
 - Gardez les petites pièces hors de portée des enfants.
 - Assurez-vous que les pieds/la base restent en contact avec le sol.
 - N'UTILISEZ PAS d'outils électriques pour construire ce produit.
 - NE serrez PAS les vis tant que les pièces ne sont pas assemblées ou comme indiqué dans ce guide.
 - NE PAS trop serrer les vis ou les boulons .
 - NE PAS utiliser ce produit si des pièces sont manquantes, endommagées ou usées. • NE PAS grimper, s'asseoir ou se tenir debout sur le produit.
 - Le produit doit être rempli à l'aide des sangles murales fournies pour éviter les accidents et d'éventuelles blessures mortelles si l'article tombe ou se renverse pendant l'utilisation.
 - Si des fixations murales sont fournies, assurez-vous toujours que la zone du mur à percer est exempte de fils électriques, de conduites d'eau et de gaz. Les fixations murales fournies conviennent aux murs pleins. Pour les autres types de murs, des fixations appropriées doivent être obtenues séparément. En cas de doute, veuillez consulter un professionnel qualifié.
- INFORMATIONS
D'ENTRETIEN**
- N'utilisez jamais de tampons à récurer, d'abrasifs ou de nettoyants chimiques.
 - Pour nettoyer, essuyer avec une éponge humide et de l'eau chaude savonneuse. N'utilisez pas de nettoyants ou de détergents à base de solvants car ils peuvent blanchir ou endommager le produit.

**DEUTSCH - MONTAGEANLEITUNG
WICHTIG - SORGFÄLTIG LESEN -
BEWAHREN SIE DIESE ANLEITUNG ZUM
SPÄTEREN NACHSCHLAGEN AUF
INFORMATION**

- Dieses Produkt ist für ein Gesamtgewicht von 60 kg ausgelegt. Überschreiten Sie dieses Gewicht nicht.
 - Wir empfehlen, dieses Gerät in dem Raum zu montieren, in dem es verwendet werden soll.
 - Wenn Sie bereit sind zu beginnen, vergewissern Sie sich, dass Sie über die richtigen Werkzeuge, ausreichend Platz und einen sauberen, trockenen Bereich für die Montage verfügen.
 - Packen Sie alle Verpackungsmaterialien aus und legen Sie jede Komponente auf den Karton oder auf einen sauberen Boden, um Kratzer zu vermeiden.
 - Überprüfen Sie die Packung und vergewissern Sie sich, dass alle aufgeführten Teile vorhanden sind.
 - Stellen Sie vor der Verwendung sicher, dass dieses Produkt wie abgebildet vollständig zusammengebaut ist.
 - Überprüfen Sie, ob alle Schrauben oder Bolzen festgezogen sind, und führen Sie regelmäßige Inspektionen durch.
 - Werkzeuge sind nicht enthalten, sofern nicht in der Teileliste angegeben.
- WARNUNGEN**
- Dieses Produkt sollte nur auf einem festen und ebenen Boden verwendet werden.
 - Bewahren Sie Kleinteile außerhalb der Reichweite von Kindern auf.
 - Stellen Sie sicher, dass die Beine/Basis in Kontakt mit dem Boden bleiben.
 - Verwenden Sie KEINE Elektrowerkzeuge, um dieses Produkt zu konstruieren.
 - Ziehen Sie die Schrauben NICHT fest, bis die Teile zusammengebaut sind oder wie in dieser Anleitung empfohlen.
 - Schrauben oder Bolzen NICHT zu fest anziehen.
 - Verwenden Sie dieses Produkt NICHT, wenn Teile fehlen, beschädigt oder abgenutzt sind.
 - Klettern, sitzen oder stehen Sie NICHT auf dem Produkt.
 - Das Produkt muss mit den mitgelieferten Wandlaschen gefüllt werden, um Unfälle und möglicherweise tödliche Verletzungen zu vermeiden, wenn das Produkt während des Gebrauchs umfällt oder umkippt.
 - Wenn Wandbefestigungen geliefert werden, stellen Sie immer sicher, dass der zu bohrende Wandbereich frei von elektrischen Leitungen, Wasser- und Gasleitungen ist. Die mitgelieferten Wandbefestigungen sind für Massivwände geeignet. Für andere Wandarten müssen geeignete Befestigungen separat erworben werden. Wenden Sie sich im Zweifelsfall an einen Fachhandwerker.
- PFLEGE INFORMATIONEN**
- Verwenden Sie niemals Scheuermittel, Scheuermittel oder chemische Reinigungsmittel.
 - Zum Reinigen mit einem feuchten Schwamm und warmem Seifenwasser abwischen. Verwenden Sie keine lösungsmittelhaltigen Reiniger oder Reinigungsmittel, da diese das Produkt bleichen oder beschädigen können.

ESPAÑOL - INSTRUCCIONES DE MONTAJE IMPORTANTE - LEER CUIDADOSAMENTE - CONSERVAR ESTAS INSTRUCCIONES PARA FUTURAS CONSULTAS INFORMACIÓN

- Este producto está diseñado para contener 60 kg en total. No exceda este peso.
- Recomendamos que esta unidad se ensamble en la habitación prevista para su uso.
- Cuando esté listo para comenzar, asegúrese de tener las herramientas adecuadas, mucho espacio y un área limpia y seca para el montaje.
- Desenvuelva todos los materiales de embalaje y coloque cada componente encima de la caja de cartón o sobre un suelo limpio para evitar que se raye.
- Verifique el paquete y asegúrese de tener todas las piezas enumeradas.
- Asegúrese de que este producto esté completamente ensamblado como se ilustra antes de usarlo.
- Verifique que todos los tornillos o pernos estén apretados e inspeccione periódicamente.
- Las herramientas no están incluidas a menos que se especifique en la lista de piezas.

ADVERTENCIAS

- Este producto solo debe usarse en un piso firme y nivelado.
 - Mantenga las piezas pequeñas fuera del alcance de los niños.
 - Asegúrese de que las patas/base permanezcan en contacto con el piso.
 - NO utilice herramientas eléctricas para construir este producto.
 - NO ajuste los tornillos hasta que las piezas estén ensambladas o como se recomienda en esta guía.
 - NO apriete demasiado los tornillos o pernos.
 - NO utilice este producto si faltan piezas, están dañadas o desgastadas.
 - NO se suba, se siente ni se pare sobre el producto.
 - El producto debe llenarse con las correas de pared provistas para evitar accidentes y posibles lesiones fatales si el artículo se cae o vuelca durante el uso.
 - Si se suministran fijaciones de pared, asegúrese siempre de que el área de la pared a perforar esté libre de cables eléctricos, tuberías de agua y gas. Las fijaciones de pared suministradas son adecuadas para paredes macizas. Para otros tipos de paredes, las fijaciones adecuadas deben obtenerse por separado. En caso de duda, consulte a un comerciante calificado.
- INFORMACIÓN DE CUIDADO**
- Nunca use estropajos, abrasivos o limpiadores químicos.
 - Para limpiar, pase una esponja húmeda y agua jabonosa tibia. No use limpiadores o detergentes a base de solventes, ya que pueden blanquear o dañar el producto.

NEDERLANDS - MONTAGE-INSTRUCTIES BELANGRIJK - ZORGVULDIG LEZEN - BEWAAR DEZE INSTRUCTIES VOOR TOEKOMSTIGE REFERENTIE INFORMATIE

- Dit product is ontworpen om in totaal 60 kg te dragen. Overschrijd dit gewicht niet.
- We raden aan om dit apparaat te monteren in de ruimte die bedoeld is voor gebruik.
- Als u klaar bent om te beginnen, zorg dan voor het juiste gereedschap, voldoende ruimte en een schone, droge montageplaats.
- Pak al het verpakkingsmateriaal uit en plaats elk onderdeel op de kartonnen doos of op een schone vloer om krassen te voorkomen.
- Controleer de verpakking en zorg ervoor dat u alle vermelde onderdelen hebt.
- Zorg ervoor dat dit product vóór gebruik volledig is gemonteerd zoals afgebeeld.
- Controleer of alle schroeven of bouten zijn aangedraaid en inspecteer deze regelmatig.
- Gereedschap is niet inbegrepen, tenzij gespecificeerd in de onderdelenlijst.

WAARSCHUWINGEN

- Dit product mag alleen worden gebruikt op een stevige en vlakke vloer.
 - Houd kleine onderdelen buiten het bereik van kinderen.
 - Zorg ervoor dat de poten/voet in contact blijven met de vloer.
 - Gebruik GEEN elektrisch gereedschap om dit product te bouwen.
 - Draai de schroeven NIET vast voordat de onderdelen zijn gemonteerd of zoals geadviseerd in deze handleiding.
 - Draai schroeven of bouten NIET te vast aan.
 - Gebruik dit product NIET als er onderdelen ontbreken, beschadigd of versleten zijn.
 - Klim, zit of sta NIET op het product.
 - Het product moet worden gevuld met behulp van meegeleverde muurriemen om ongelukken en mogelijk dodelijk letsel te voorkomen als het item tijdens het gebruik valt of omvalt.
 - Als er muurbevestigingen worden meegeleverd, zorg er dan altijd voor dat het te boren muuropervlak vrij is van elektrische draden, water- en gasleidingen. De meegeleverde wandbevestiging is geschikt voor massieve wanden. Voor andere wandtypes dienen geschikte bevestigingen apart te worden aangeschaft. Raadpleeg bij twijfel een gekwalificeerde vakman.
- VERZORGINGSINFORMATIE**
- Gebruik nooit schuursponsjes, schuurmiddelen of chemische reinigingsmiddelen.
 - Om schoon te maken, afvegen met een vochtige spons en warm zeepsop. Gebruik geen reinigingsmiddelen of reinigingsmiddelen op basis van oplosmiddelen, omdat deze het product kunnen bleken of beschadigen.

ITALIANO - ISTRUZIONI DI MONTAGGIO IMPORTANTE - LEGGERE ATTENTAMENTE - CONSERVARE QUESTE ISTRUZIONI PER FUTURI RIFERIMENTI INFORMAZIONE

- Questo prodotto è progettato per contenere 60 kg in totale. Non superare questo peso.
 - Si consiglia di assemblare questa unità nella stanza destinata all'uso.
 - Quando sei pronto per iniziare, assicurati di avere gli strumenti giusti, molto spazio e un'area pulita e asciutta per il montaggio.
 - Scartare tutti i materiali di imballaggio e posizionare ogni componente sopra la scatola di cartone o su un pavimento pulito per evitare che si graffi.
 - Controllare la confezione e assicurarsi di avere tutte le parti elencate.
 - Assicurarsi che questo prodotto sia completamente assemblato come illustrato prima dell'uso.
 - Controllare che tutte le viti o bulloni siano serrati e ispezionarli regolarmente.
 - Gli strumenti non sono inclusi se non specificato nell'elenco delle parti.
- AVVERTENZE**
- Questo prodotto deve essere utilizzato solo su un pavimento solido e piano.
 - Tenere le parti piccole fuori dalla portata dei bambini.
 - Assicurarsi che le gambe/base rimangano a contatto con il pavimento.
 - NON utilizzare utensili elettrici per costruire questo prodotto.
 - NON serrare le viti fino a quando le parti non sono state assemblate o come consigliato in questa guida.
 - NON serrare eccessivamente viti o bulloni.
 - NON utilizzare questo prodotto se le parti sono mancanti, danneggiate o usurate.
 - NON arrampicarsi, sedersi o stare in piedi sul prodotto.
 - Il riempimento del prodotto deve essere effettuato utilizzando le cinghie a muro fornite per evitare incidenti e possibili lesioni mortali in caso di caduta o ribaltamento dell'oggetto durante l'uso.
 - Se vengono forniti fissaggi a parete, assicurarsi sempre che l'area della parete da forare sia priva di cavi elettrici, tubi dell'acqua e del gas. I fissaggi in dotazione sono adatti per pareti solide. Per altri tipi di parete, gli opportuni fissaggi devono essere ottenuti separatamente. In caso di dubbio, consultare un professionista qualificato.
- INFORMAZIONI PER LA CURA**
- Non utilizzare mai pagliette, abrasivi o detergenti chimici.
 - Per pulire, strofinare con una spugna umida e acqua tiepida e sapone. Non utilizzare detersivi o detersivi a base di solventi in quanto possono sbiancare o danneggiare il prodotto.

SVENSKA - MONTERINGSINSTRUKTIONER
VIKTIGT - LÄS NOGGRANT - BEHÅLL DESSA INSTRUKTIONER
FÖR FRAMTIDA REFERENS
INFORMATION

- Denna produkt är designad för att hålla 60 kg totalt. Överskrid inte denna vikt.
- Vi rekommenderar att denna enhet monteras i det rum som är avsett för användning.
- När du är redo att börja, se till att du har rätt verktyg, gott om plats och en ren, torr plats för montering.
- Packa upp allt förpackningsmaterial och placera varje komponent ovanpå kartongen eller på ett rent golv för att förhindra att den repas.
- Kontrollera förpackningen och se till att du har alla listade delar.
- Se till att denna produkt är helt monterad enligt bilden före användning.
- Kontrollera att alla skruvar eller bultar är åtdragna och inspektera regelbundet.
- Verktyg ingår inte om det inte anges i reservdelslistan.

VARNINGAR

- Denna produkt bör endast användas på ett fast och plant golv.
- Förvara små delar utom räckhåll för barn.
- Se till att benen/basen förblir i kontakt med golvet.
- ANVÄND INTE elverktyg för att tillverka denna produkt.
- Dra INTE åt skruvarna förrän delarna är monterade eller enligt anvisningarna i denna guide.
- Dra INTE åt skruvar eller bultar för hårt.
- ANVÄND INTE denna produkt om delar saknas, är skadade eller slitna.
- Klättra, sitt eller stå INTE på produkten.
- Produkten måste fyllas med hjälp av medföljande väggremmar för att undvika olyckor och eventuella dödliga skador om föremålet välter eller välter under användning.
- Om väggfästen medföljer, se alltid till att väggområdet som ska borras är fritt från elektriska ledningar, vatten- och gasrör. Det medföljande väggfästet är lämpligt för massiva väggar. För andra typer av väggar måste lämpliga fästen erhållas separat. Om du är osäker, kontakta en kvalificerad hantverkare.

VÅRDINFORMATION

- Använd aldrig skurmedel, slipmedel eller kemiska rengöringsmedel.
- För att rengöra, torka av med en fuktig svamp och varmt . . tvålwaterAnvänd inte lösningsmedelsbaserade rengöringsmedel eller rengöringsmedel eftersom de kan bleka eller skada produkten.

POLSKA - INSTRUKCJA MONTA U
WA NE – PRZECZYTAJ UWA NIE – ZACHOWAJ TE
INSTRUKCJE DO WYKORZYSTANIA W PRZYSZŁO CI
INFORMACJA

- Ten produkt został zaprojektowany, aby pomie ci ł cznie 60 kg. Nie przekraczaj tej wagi.
- Zalecamy, aby urz dzenie było montowane w pomieszczeniu przeznaczonym do u ytku.
- Kiedy b dziesz gotowy do rozpocz cia, upewnij si , e masz odpowiednie narz dzia, du o miejsca i czyste, suche miejsce do monta u.
- Rozwi wszystkie materiały opakowaniowe i umie ka dy element na wierzchu kartonu lub na czystej podłodze, aby zapobiec zarysowaniu.
- Sprawdź opakowanie i upewnij si , e masz wszystkie wymienione cz ci.
- Przed u yciem upewnij si , e produkt jest w pełni zmontowany,

jak pokazano na ilustracji.

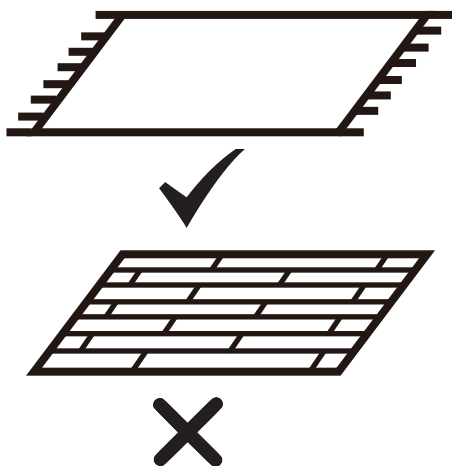
- Sprawdź , czy wszystkie ruby lub ruby s dokr cone i regularnie sprawdzaj.
- Narz dzia nie s uwzgl dniane, chyba e okre lono je na li cie cz ci.

OSTRZE ENIA

- Ten produkt powinien by u ywany tylko na twardej i równej podłodze.
- Przechowuj małe cz ci poza zasi giem dzieci.
- Upewnij si , e nogi/podstawa pozostaj w kontakcie z podłog .
- NIE NALE Y u ywa elektronarz dzi do budowy tego produktu.
- NIE WOLNO dokr ca rub, dopóki cz ci nie zostan zmontowane lub zgodnie z zaleceniami zawartymi w tym przewodniku.
- NIE WOLNO nadmiernie dokr ca rub ani rub.
- NIE u ywaj tego produktu, je li brakuje cz ci, s one uszkodzone lub zu yte.
- NIE WOLNO wspina si , siada ani stawa na produkcie.
- Produkt nale y napełnia za pomoc dostarczonych ta m ciennych, aby unikn wypadków i mo liwych miertelnych obra e , je li przedmiot przewróci si lub przewróci podczas u ytkowania.
- Je li dostarczane s mocowania cienne, nale y zawsze upewni si , e wiercony obszar ciany jest wolny od przewodów elektrycznych, rur wodoci gowych i gazowych. Dostarczone mocowanie cienne nadaje si do cian litych. W przypadku innych rodzajów cian odpowiednie mocowania nale y zakupi osobno. W razie w tpiwo ci skonsultuj si z wykwalifikowanym handlowcem.

INFORMACJE DOTYCZ CE OPIEKI

- Nigdy nie u ywaj druciaków, materiałów ciennych ani chemicznych rodków czyszcz cych.
- Do czyszczenia przetrzyj wilgotn g bk i ciepł wod z . mydłemNie u ywaj rodków czyszcz cych ani detergentów na bazie rozpuszczalników, poniewa mog one wybieli lub uszkodzi produkt.

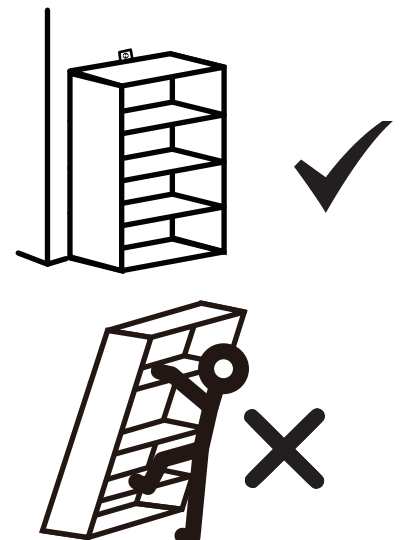


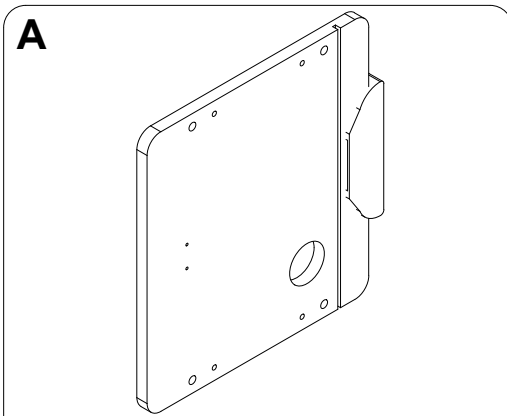
NEED HELP?



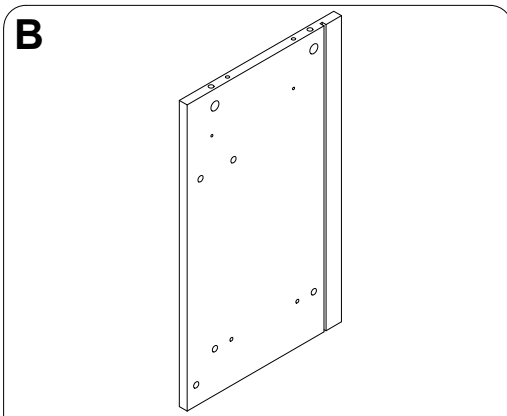
CONTACT

xrockergaming.com/pages/support

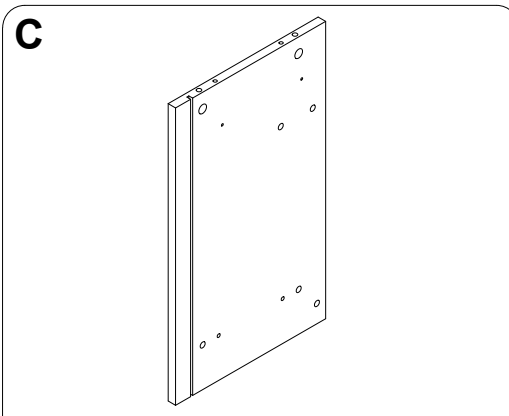




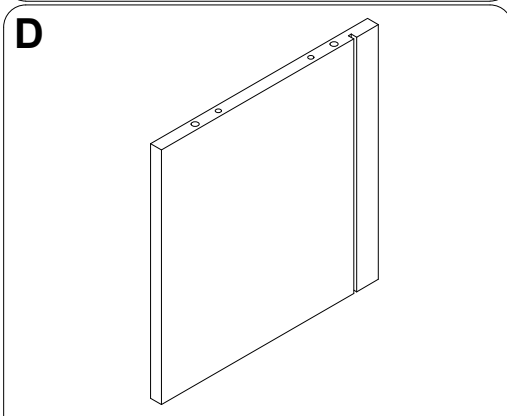
A
Description:Top Panel
Qty:1



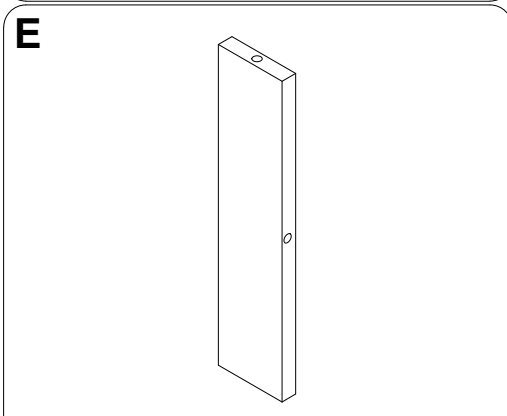
B
Description:Left Side Panel
Qty:1



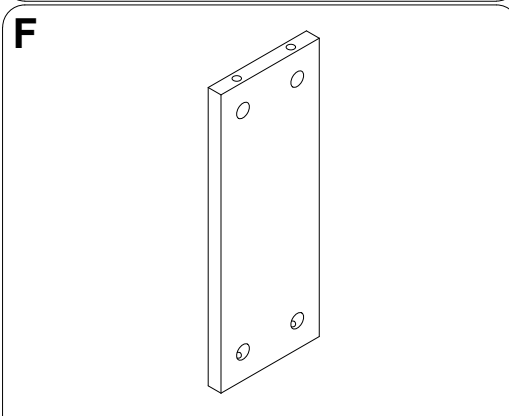
C
Description:Right Side Panel
Qty:1



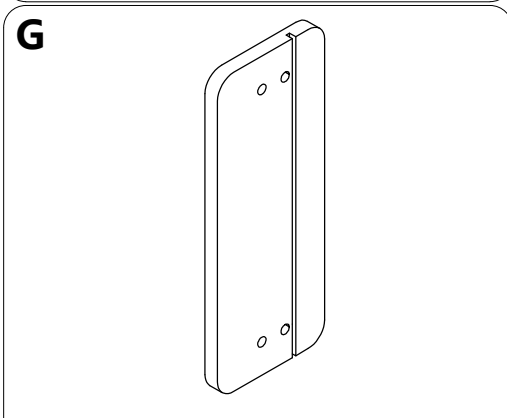
D
Description:Bottom Panel
Qty:1



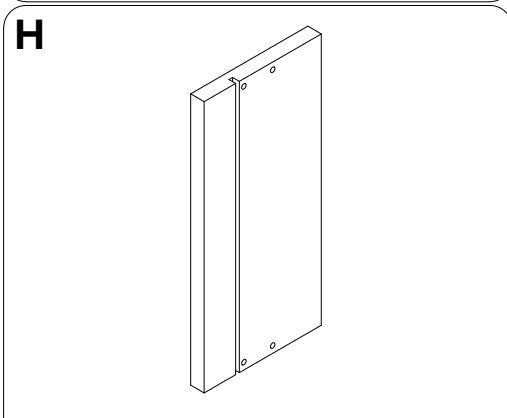
E
Description:Bottom Support Panel
Qty:1



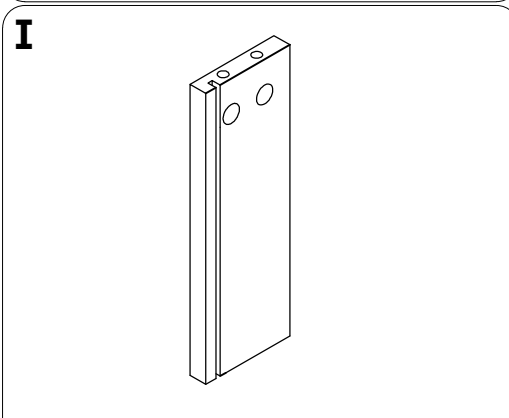
F
Description:Middle Support Panel
Qty:1



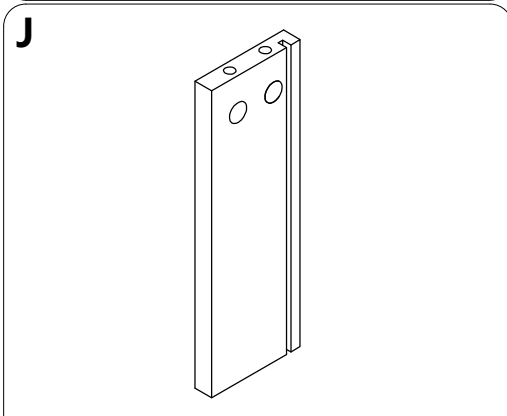
G
Description:Drawer panel
Qty:1



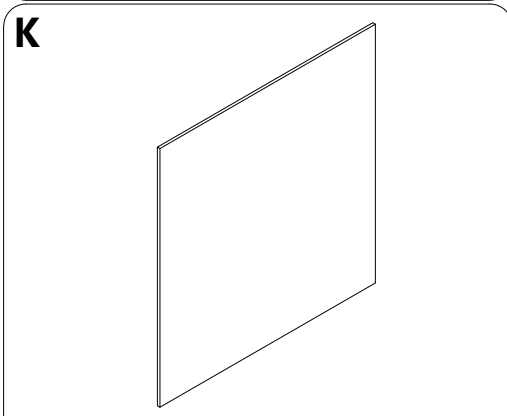
H
Description:Drawer Back Panel
Qty:1



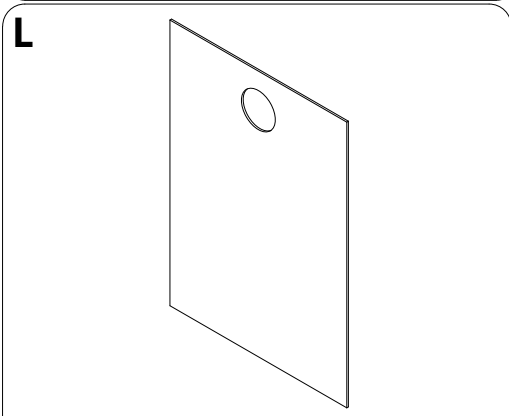
I
Description:Drawer Left Panel
Qty:1



J
Description:Drawer Right Panel
Qty:1

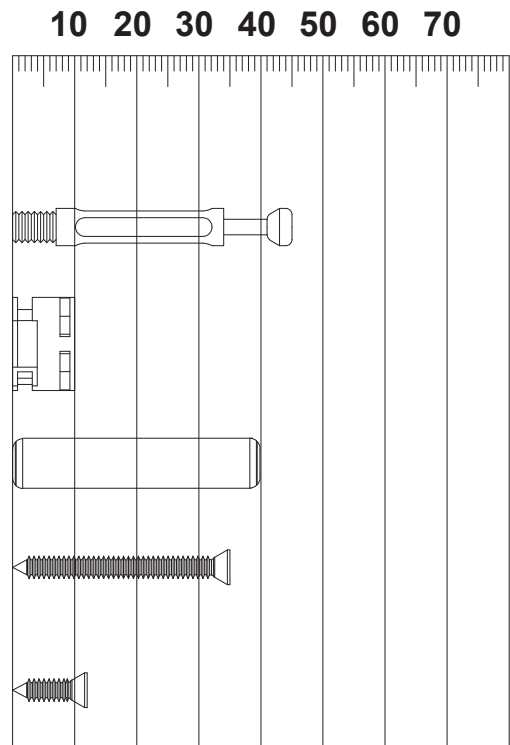



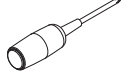

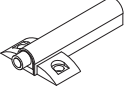
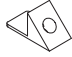
K
Description:Drawer Base Panel
Qty:1

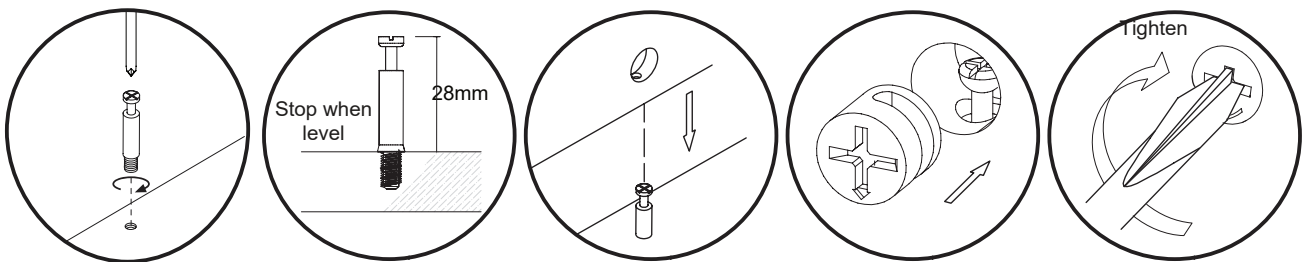


L
Description:Back Panel
Qty:1

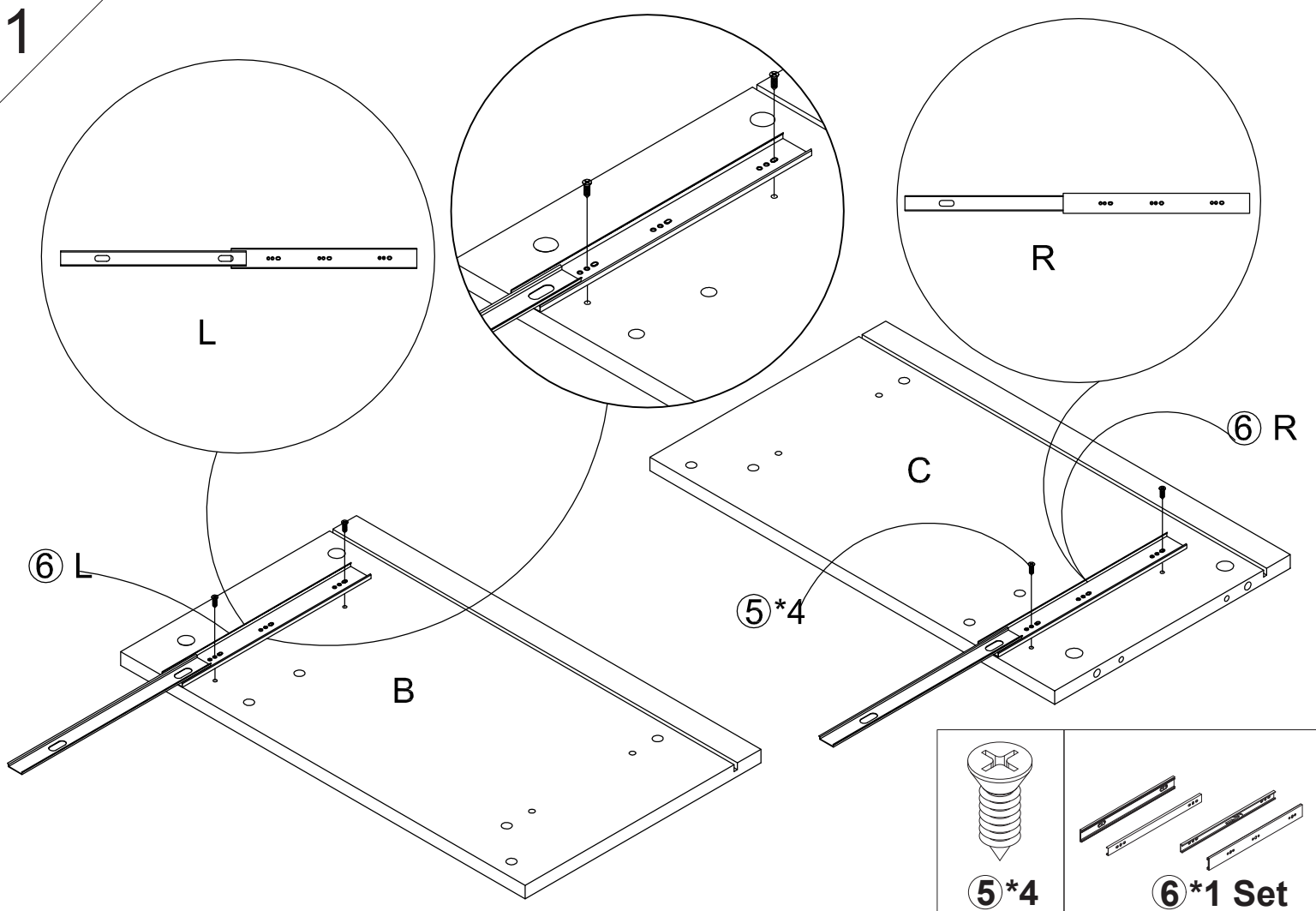
Code	Item	Quantity
①	Cam Bolt (φ6*35mm)	19
②	Cam Lock (φ15*10mm)	19
③	Wood Dowel (φ 6*40mm)	8
④	Screw (φ4*35)	4
⑤	Screw (φ4*12mm)	14



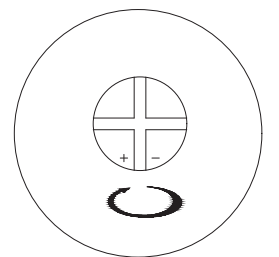
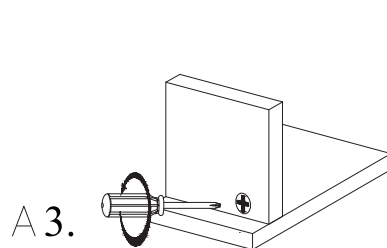
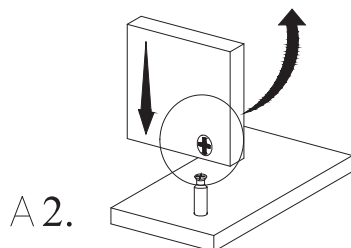
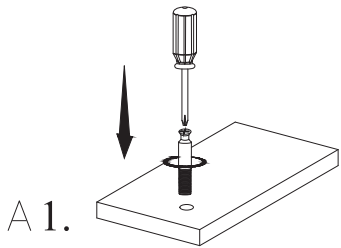
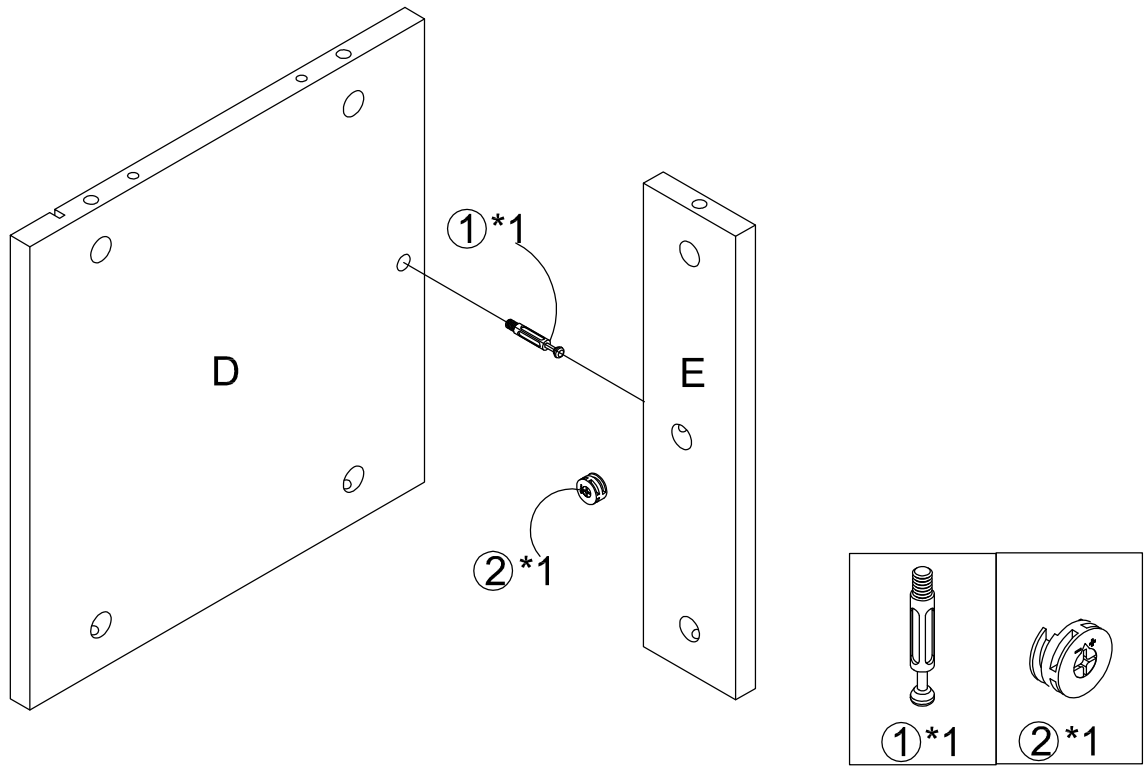
⑥	Drawer runner	1 Set	 Left(L) Right(R)
⑦	Screwdriver (Not Provided)	1	
⑧	Wireless Charging	1	
⑨	Plastic Drawer Stop	1	
⑩	Plastic Bracket	4	



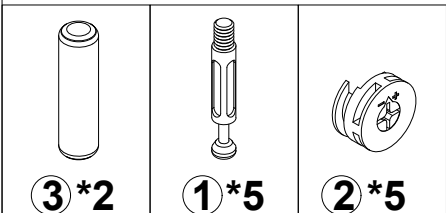
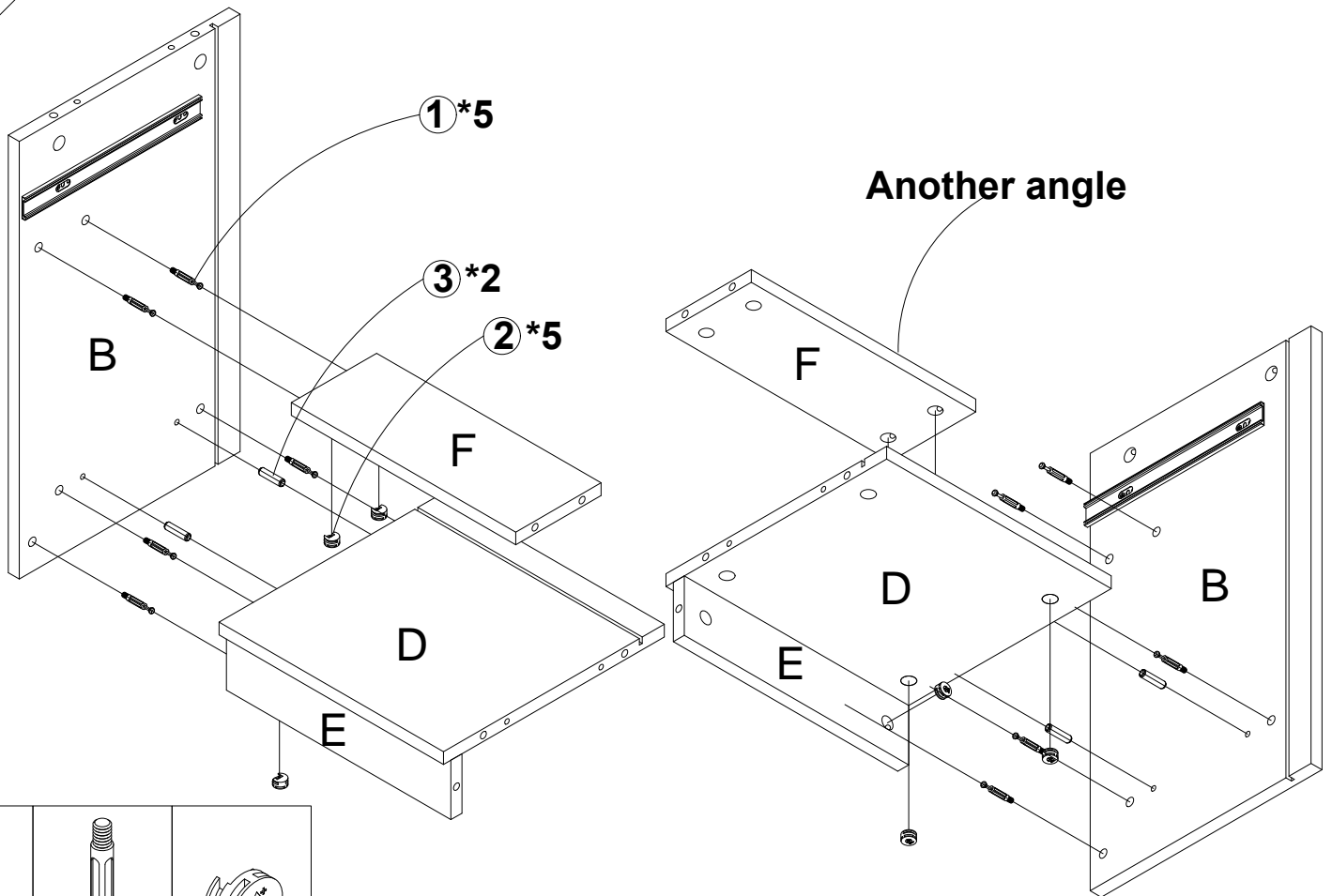
1



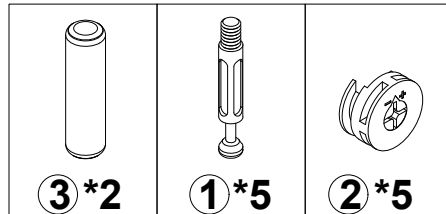
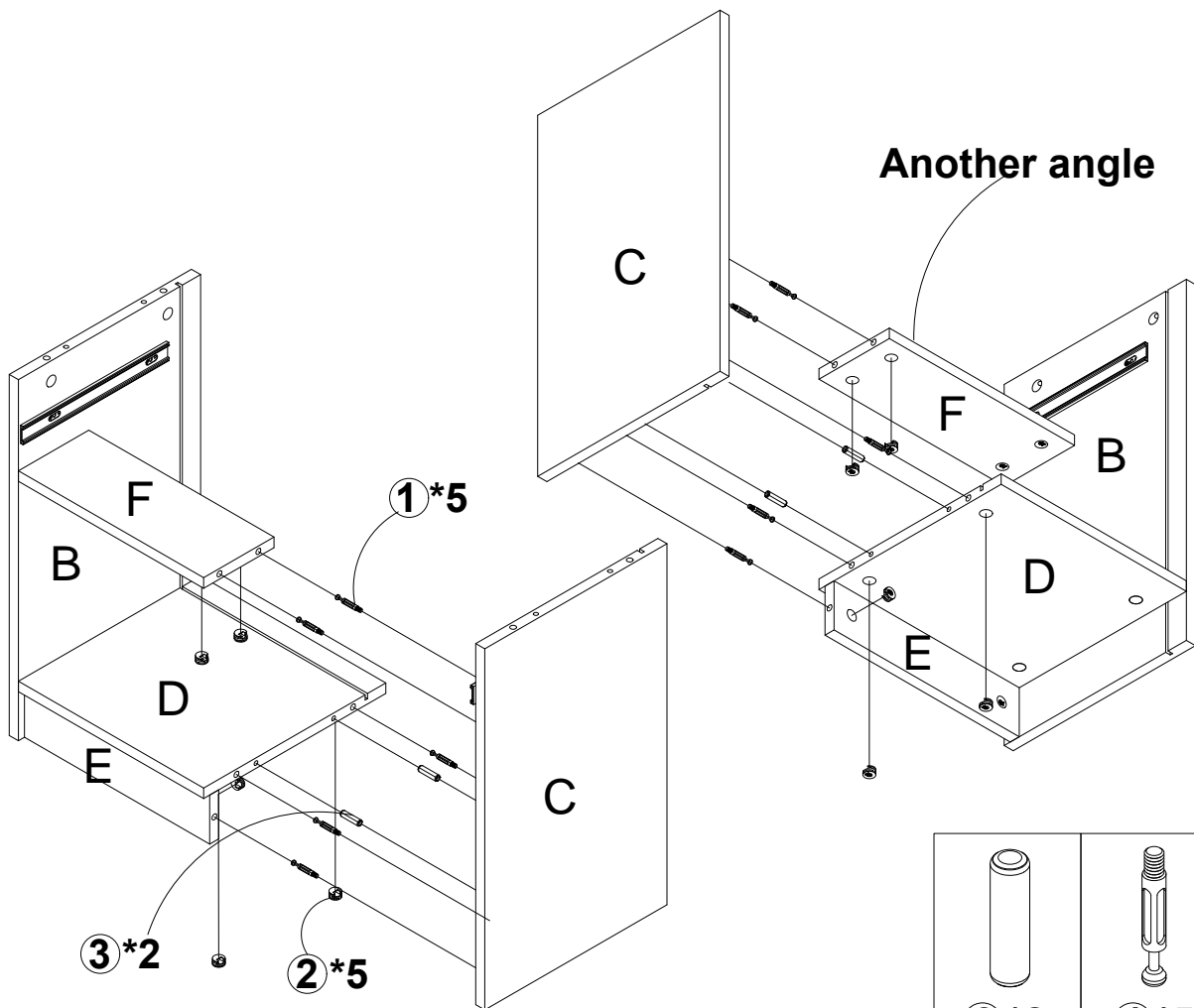
2



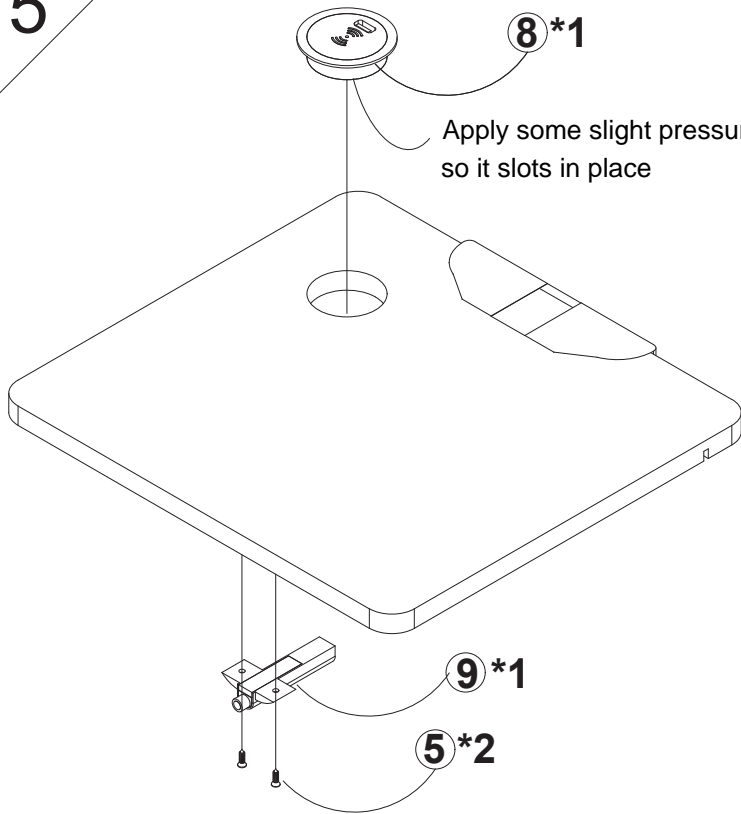
3



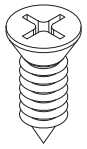
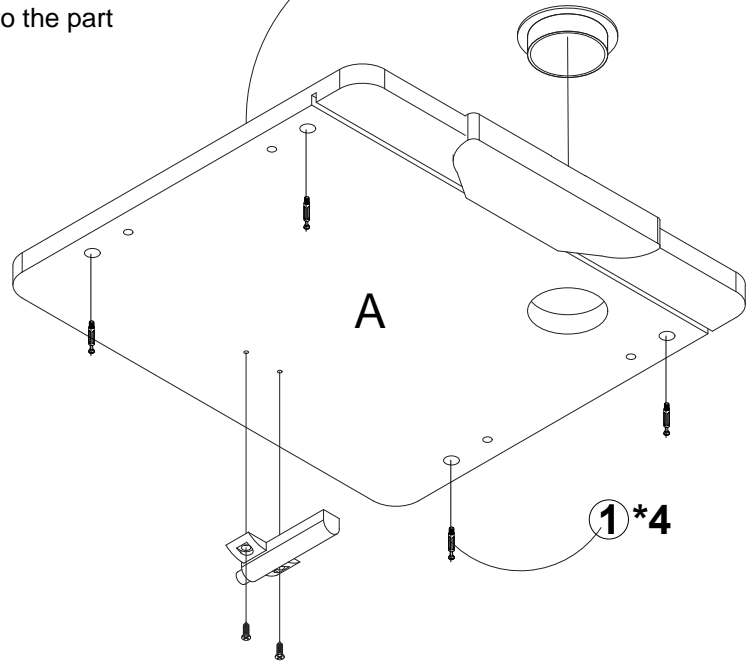
4



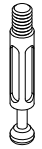
5



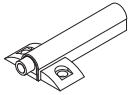
Another angle



5*2



1*4

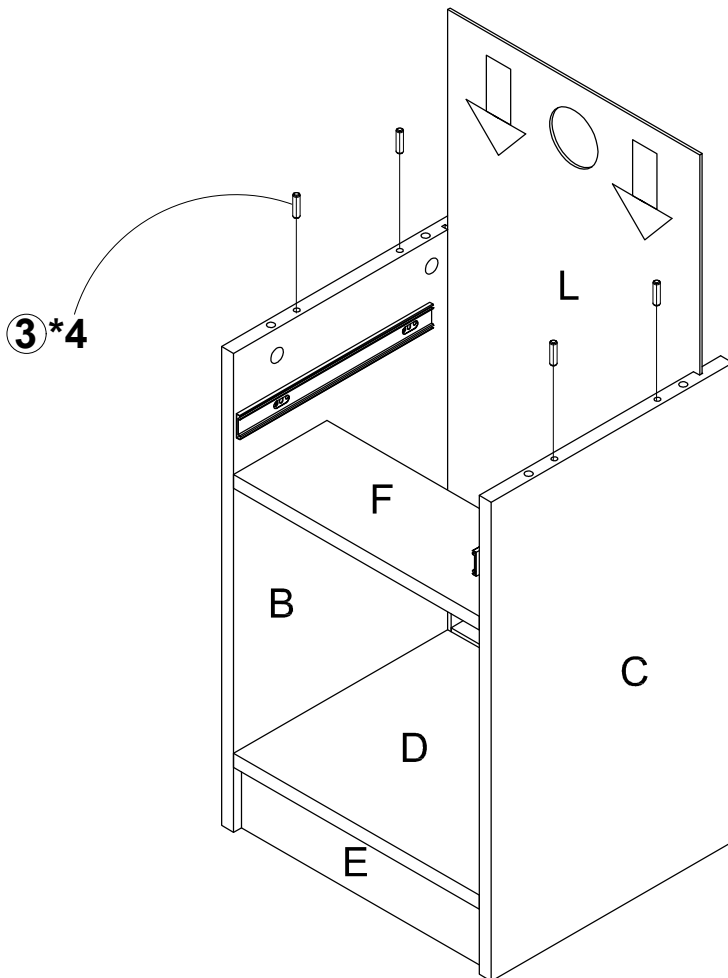


9*1



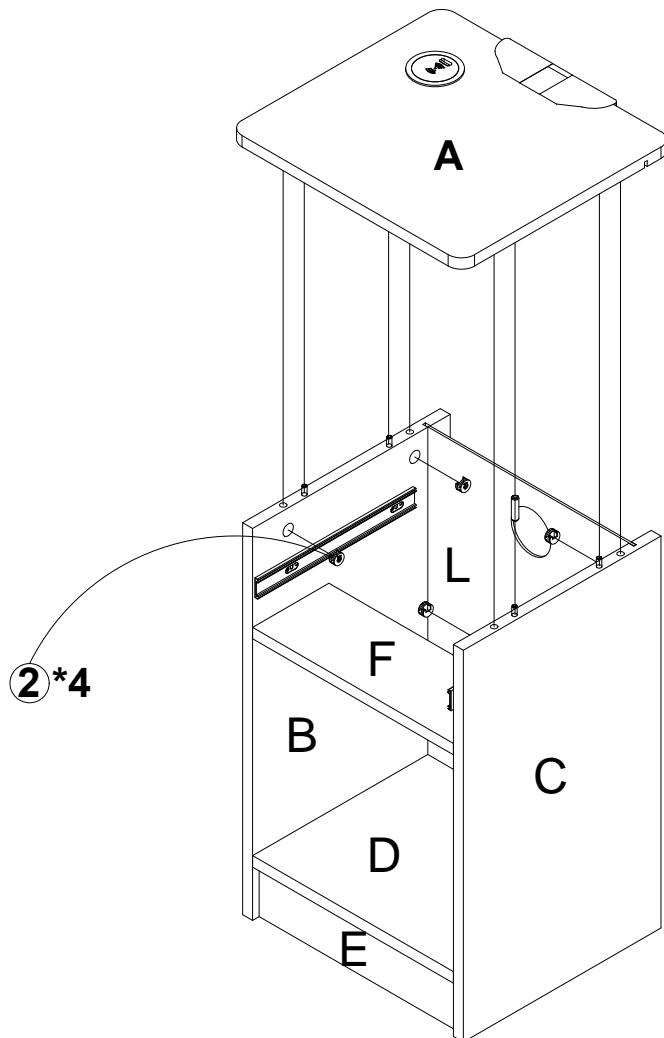
8*1

6



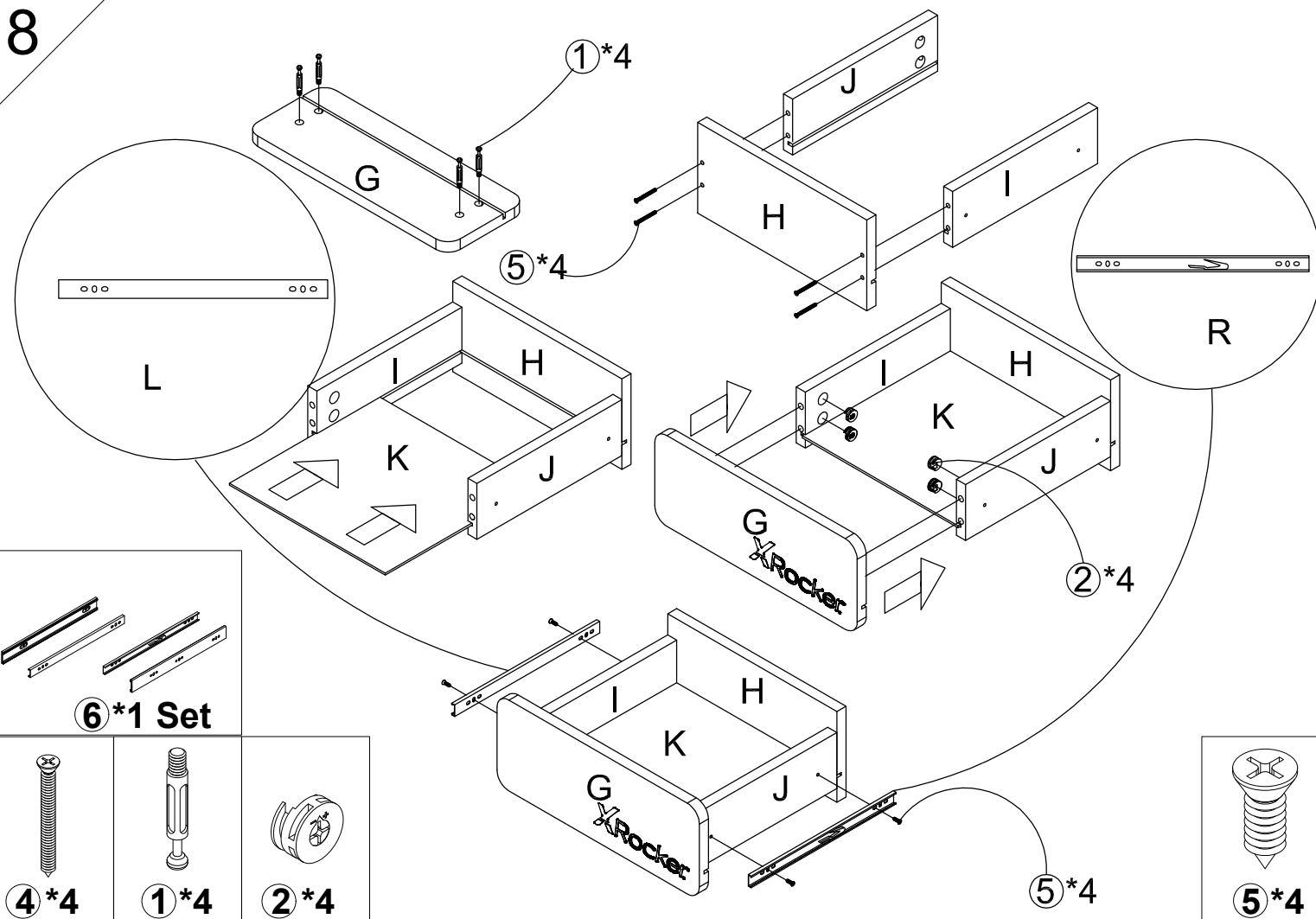
3*4

7



2*4

8



6*1 Set

4*4

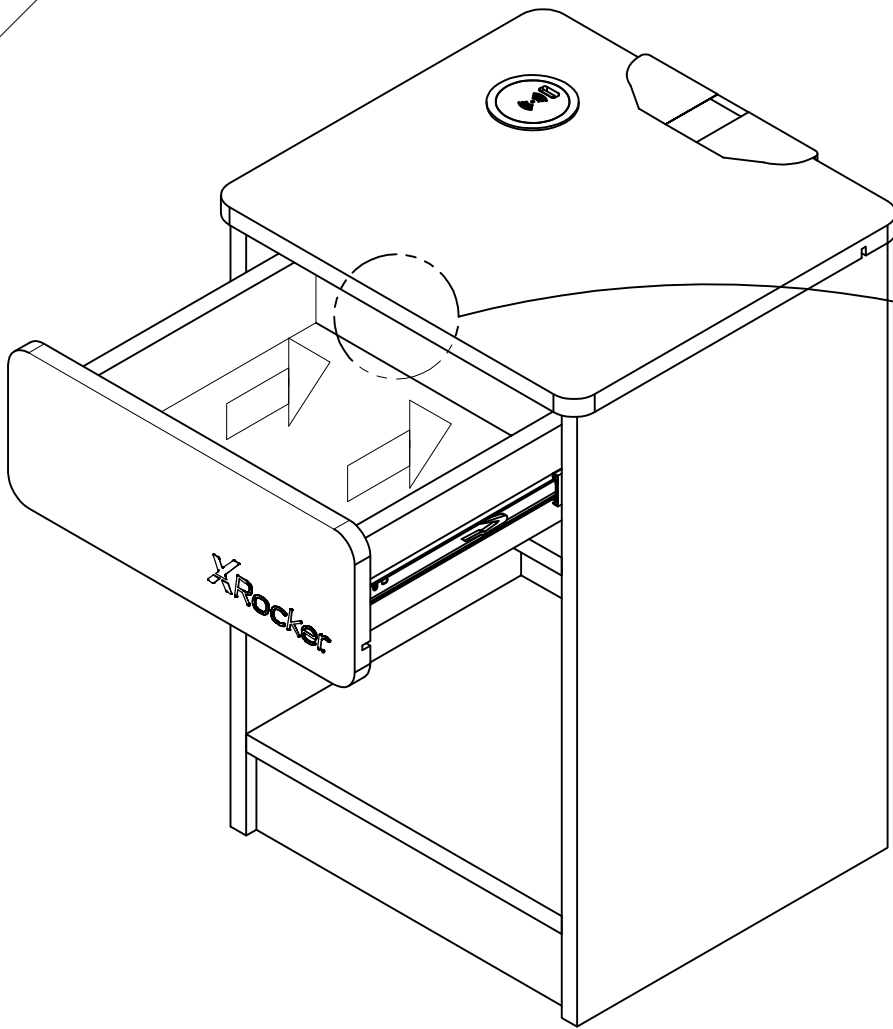
1*4

2*4

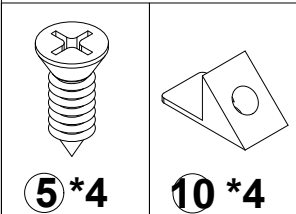
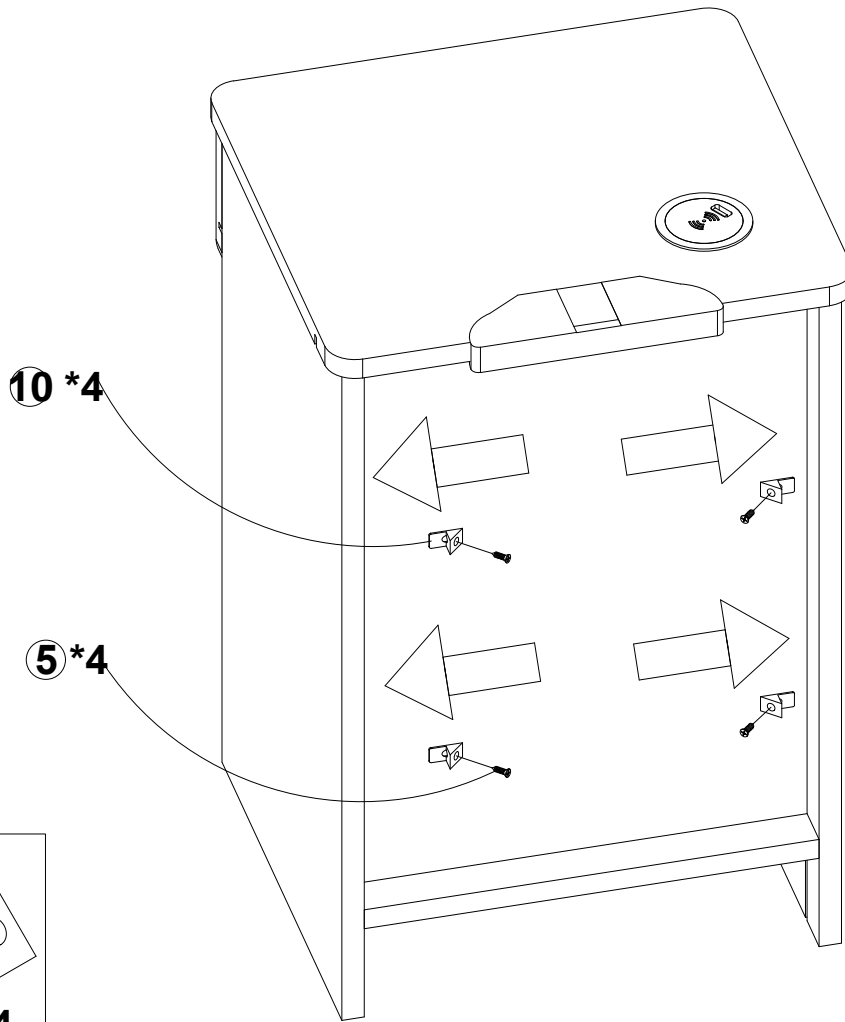
5*4

5*4

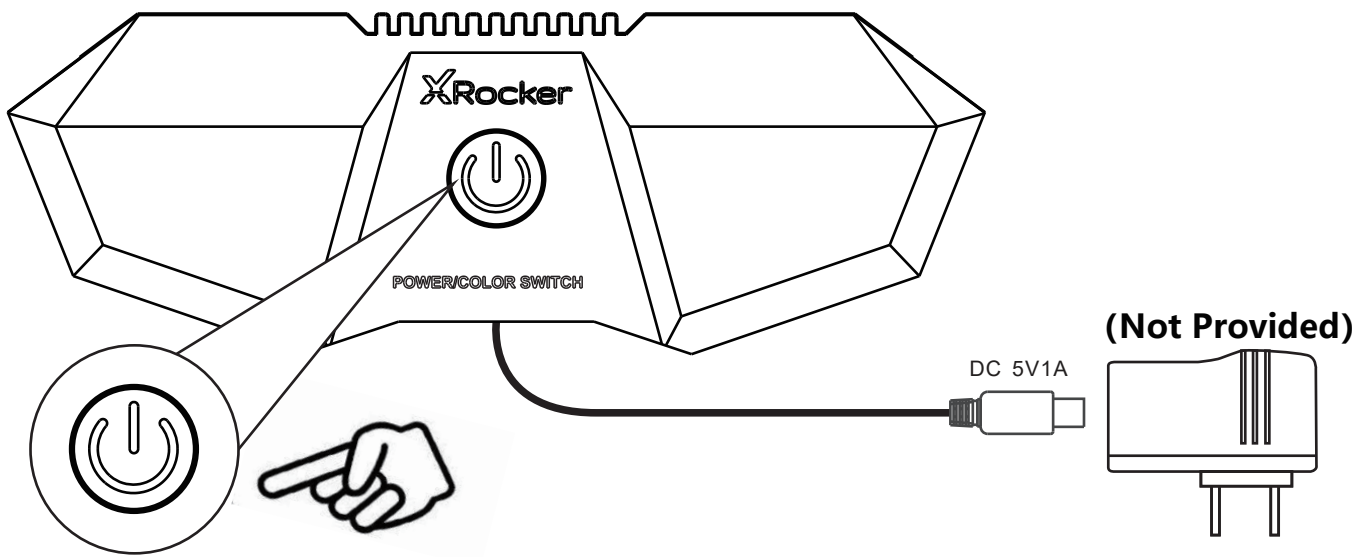
9



To adjust the tension of the plastic drawer stop, screw the cap of the stop gently counter-clockwise to set the desired tension

A detailed diagram of the plastic drawer stop mechanism. It shows a cylindrical stop with a cap that can be rotated counter-clockwise to increase tension. A screwdriver is shown inserted into the cap to perform the adjustment.

Control panel operating instructions



1. Press and hold the standby button to turn on the control panel.
2. Press the standby button to toggle between the different color modes.
3. Press and hold the standby button to turn off the control panel.

USB power supply requirements/ Exigences d'alimentation USB/ Anforderungen an die USB-Stromversorgung/ Requisitos de fuente de alimentación USB/ Vereisten voor USB-voeding/ Requisiti di alimentazione USB/ Krav på USB-strömförsörjning/ Wymagania dotyczące zasilania USB	
Minimum/ le minimum/ Minimum/ mínimo/ minimum/ minimo/ minimum/ minimum	5V/1A (1,000mA) 5-Watt – USB Type-A Power Supply/ Alimentation USB de type A/ USB-Typ-A-Netzteil/ Fuente de alimentación USB tipo A/ USB Type-A-voeding/ Alimentatore USB di tipo A/ USB Typ-A strömförsörjning/ Zasilacz USB typu A
Recommended/ conseillé/ empfohlen/ recomendado/ aanbevolen/ consigliato/ rekommenderad/ Zalecana	<p>CARBON TEK DESK WITH WIRELESS CHARGING 5V/2A (2,000mA) 10-Watt – USB Type-A Power Supply/ Alimentation USB de type A/ USB-Typ-A-Netzteil/ Fuente de alimentación USB tipo A/ USB Type-A-voeding/ Alimentatore USB di tipo A/ USB Typ-A strömförsörjning/ Zasilacz USB typu A</p> <p>CARBON TEK END TABLE WITH WIRELESS CHARGING - 5V/2A (2,000mA) 15-Watt – USB Type-A Power Supply/ Alimentation USB de type A/ USB-Typ-A-Netzteil/ Fuente de alimentación USB tipo A/ USB Type-A-voeding/ Alimentatore USB di tipo A/ USB Typ-A strömförsörjning/ Zasilacz USB typu A</p>
<p>ENGLISH</p> <p>Instructions for use</p> <p>To power on the wireless charging function, connect the wireless charger USB cable with a QC 3.0 USB-A adaptor. (Adaptor not included)</p> <p>When the USB port LED turns red, the charger is powered on.</p> <p>To charge using the wireless charging function:</p> <ol style="list-style-type: none"> 1) Remove any protective cases and place the device to be charged on top of the charging pad. Note that on some devices you may have to activate wireless charging in settings. 2) When the USB port LED turns blue, the device has begun wireless charging. <p>To charge using the USB cable function:</p> <ol style="list-style-type: none"> 1) Ensure you are using a charging cable compatible with your device. Cable not included. Connect the USB cable to the USB port and the other end of the cable to your device. <ul style="list-style-type: none"> • Please inspect cabling before first use. If frayed or damaged, please contact X Rocker support for assistance. • Please only use a USB certified power supply to power this product. • Excess voltage provided by an alternative power source may cause damage to the product and inflict injury to the user. • To use the wireless charging function, please ensure your device supports wireless charging. • DO NOT use the USB output and wireless charging functions at the same time as it may cause a charging failure and may cause damage to the product. • DO NOT attempt to repair this product yourself, as opening or removing covers may expose you to dangerous voltage points or other risks. • DO NOT attempt to clean the charger with wet cloth or in water, so as not to cause leakage, short circuit. • Please ensure the wireless charger and USB output port do not come into contact with any liquids as this may cause damage to the product. • Please ensure that the intended device for use with the wireless charger is clean and dry • If an abnormal smell occurs or the charger and/or the device becomes hot to the touch, please remove the device from charging and stop using it immediately. • Please note, it is normal for the device to feel warmer than usual during wireless charging. • Please do not place any metal or foreign objects on the wireless charging port. • Clean with a duster or dry cloth only. • Only use this product in indoor, dry environments. Avoid sustained contact with direct sunlight. • The wall socket must be located near the equipment and must be easily accessible. • Young children should be supervised to ensure they do not play with the product. • Never use a damaged or faulty USB cable for charging since this can damage the product and harm your device. • Please note all rechargeable batteries begin to degrade after a certain number of charge cycles. Keeping a device charged to 100% battery capacity all the time might cause the battery to degrade more quickly. • Actual charging efficiency is based on the quality of the power source, adapter, and charging device. Powering the device via 	

computer or adapter lower than QC3.0 may decrease the charging speed.

FRANCAIS

Mode d'emploi

Pour activer la fonction de charge sans fil, connectez le câble USB du chargeur sans fil à un adaptateur QC 3.0 USB-A. (Adaptateur non inclus)

Lorsque le voyant du port USB devient rouge, le chargeur est sous tension.

Pour recharger à l'aide de la fonction de recharge sans fil :

1) Retirez tous les étuis de protection et placez l'appareil à charger sur le socle de charge. Notez que sur certains appareils, vous devrez peut-être activer la charge sans fil dans les paramètres.

2) Lorsque le voyant du port USB devient bleu, l'appareil a commencé le chargement sans fil.

Pour charger à l'aide de la fonction câble USB :

1) Assurez-vous d'utiliser un câble de charge compatible avec votre appareil. Câble non inclus. Connectez le câble USB au port USB et l'autre extrémité du câble à votre appareil.

- Veuillez inspecter le câblage avant la première utilisation. S'il est effiloché ou endommagé, veuillez contacter le support X Rocker pour obtenir de l'aide.
- Veuillez utiliser uniquement une alimentation USB certifiée pour alimenter ce produit.
- Une tension excessive fournie par une source d'alimentation alternative peut endommager le produit et blesser l'utilisateur.
- Pour utiliser la fonction de chargement sans fil, veuillez vous assurer que votre appareil prend en charge le chargement sans fil.

- N'UTILISEZ PAS la sortie USB et les fonctions de chargement sans fil en même temps car cela pourrait provoquer une panne de chargement et endommager le produit.
- N'ESSAYEZ PAS de réparer ce produit vous-même, car l'ouverture ou le retrait des couvercles peut vous exposer à des points de tension dangereux ou à d'autres risques.
- N'ESSAYEZ PAS de nettoyer le chargeur avec un chiffon humide ou dans l'eau, afin de ne pas provoquer de fuite, de court-circuit.
- Veuillez vous assurer que le chargeur sans fil et le port de sortie USB n'entrent pas en contact avec des liquides car cela pourrait endommager le produit.
- Veuillez vous assurer que l'appareil destiné à être utilisé avec le chargeur sans fil est propre et sec
- Si une odeur anormale se dégage ou si le chargeur et/ou l'appareil deviennent chauds au toucher, veuillez retirer l'appareil de la charge et cesser immédiatement de l'utiliser.
- Veuillez noter qu'il est normal que l'appareil soit plus chaud que d'habitude pendant la charge sans fil.
- Veuillez ne pas placer d'objets métalliques ou étrangers sur le port de charge sans fil.
- Nettoyez uniquement avec un plumeau ou un chiffon sec.
- N'utilisez ce produit que dans des environnements intérieurs secs. Éviter le contact prolongé avec la lumière directe du soleil.
- La prise murale doit être située à proximité de l'équipement et doit être facilement accessible.
- Les jeunes enfants doivent être surveillés pour s'assurer qu'ils ne jouent pas avec le produit.
- N'utilisez jamais un câble USB endommagé ou défectueux pour le chargement car cela peut endommager le produit et endommager votre appareil.
- Veuillez noter que toutes les piles rechargeables commencent à se dégrader après un certain nombre de cycles de charge. Garder un appareil chargé à 100% de la capacité de la batterie en permanence peut entraîner une dégradation plus rapide de la batterie.
- L'efficacité de charge réelle est basée sur la qualité de la source d'alimentation, de l'adaptateur et du dispositif de charge. L'alimentation de l'appareil via un ordinateur ou un adaptateur inférieur à QC3.0 peut réduire la vitesse de charge.

DEUTSCHE

Gebrauchsanweisung

Um die kabellose Ladefunktion einzuschalten, verbinden Sie das USB-Kabel des kabellosen Ladegeräts mit einem QC 3.0 USB-A-Adapter. (Adapter nicht enthalten)

Wenn die USB-Anschluss-LED rot leuchtet, ist das Ladegerät eingeschaltet.

So laden Sie mit der kabellosen Ladefunktion:

1) Entfernen Sie alle Schutzhüllen und legen Sie das aufzuladende Gerät auf die Ladestation. Beachten Sie, dass Sie bei einigen Geräten möglicherweise das kabellose Laden in den Einstellungen aktivieren müssen.

2) Wenn die USB-Anschluss-LED blau leuchtet, hat das Gerät mit dem kabellosen Laden begonnen.

Aufladen mit der USB-Kabelfunktion:

1) Stellen Sie sicher, dass Sie ein mit Ihrem Gerät kompatibles Ladekabel verwenden. Kabel nicht enthalten. Verbinden Sie das USB-Kabel mit dem USB-Anschluss und das andere Ende des Kabels mit Ihrem Gerät.

- Bitte überprüfen Sie die Verkabelung vor dem ersten Gebrauch. Wenn es ausgefranst oder beschädigt ist, wenden Sie sich bitte an den X Rocker-Support, um Unterstützung zu erhalten.
- Bitte verwenden Sie nur ein USB-zertifiziertes Netzteil, um dieses Produkt mit Strom zu versorgen.
- Überspannung, die von einer alternativen Stromquelle bereitgestellt wird, kann das Produkt beschädigen und dem Benutzer Verletzungen zufügen.
- Um die kabellose Ladefunktion nutzen zu können, stellen Sie bitte sicher, dass Ihr Gerät kabelloses Laden unterstützt.
- Verwenden Sie den USB-Ausgang und die kabellosen Ladefunktionen NICHT gleichzeitig, da dies zu Ladefehlern und Schäden am Produkt führen kann.
- Versuchen Sie NICHT, dieses Produkt selbst zu reparieren, da das Öffnen oder Entfernen von Abdeckungen Sie gefährlichen Spannungspunkten oder anderen Risiken aussetzen kann.
- Versuchen Sie NICHT, das Ladegerät mit einem feuchten Tuch oder in Wasser zu reinigen, um Lecks und Kurzschlüsse zu vermeiden.
- Bitte stellen Sie sicher, dass das kabellose Ladegerät und der USB-Ausgang nicht mit Flüssigkeiten in Kontakt kommen, da dies zu Schäden am Produkt führen kann.
- Bitte stellen Sie sicher, dass das vorgesehene Gerät zur Verwendung mit dem kabellosen Ladegerät sauber und trocken ist
- Wenn ein ungewöhnlicher Geruch auftritt oder das Ladegerät und/oder das Gerät sich heiß anfühlt, trennen Sie das Gerät bitte vom Ladevorgang und hören Sie sofort auf, es zu benutzen.
- Bitte beachten Sie, dass es normal ist, dass sich das Gerät während des kabellosen Ladens wärmer als gewöhnlich anfühlt.
- Bitte legen Sie keine metallischen oder fremden Gegenstände auf den kabellosen Ladeanschluss.
- Nur mit einem Staubtuch oder einem trockenen Tuch reinigen.
- Verwenden Sie dieses Produkt nur in trockenen Innenräumen. Längeren Kontakt mit direkter Sonneneinstrahlung vermeiden.
- Die Steckdose muss sich in der Nähe des Geräts befinden und leicht zugänglich sein.
- Kleine Kinder sollten beaufsichtigt werden, um sicherzustellen, dass sie nicht mit dem Produkt spielen.
- Verwenden Sie niemals ein beschädigtes oder fehlerhaftes USB-Kabel zum Aufladen, da dies das Produkt und Ihr Gerät beschädigen kann.
- Bitte beachten Sie, dass sich alle wiederaufladbaren Batterien nach einer bestimmten Anzahl von Ladezyklen zu verschlechtern beginnen. Wenn ein Gerät die ganze Zeit auf 100 % Akkukapazität aufgeladen bleibt, kann dies dazu führen, dass sich der Akku schneller verschlechtert.
- Die tatsächliche Ladeeffizienz basiert auf der Qualität der Stromquelle, des Adapters und des Ladegeräts. Die Stromversorgung des Geräts über einen Computer oder Adapter mit einem niedrigeren QC3.0-Wert kann die Ladegeschwindigkeit verringern.
- Wenn der USB-Ausgangsport nicht verwendet wird, stellen Sie bitte sicher, dass die äußere Abdeckung manövriert wird, um den USB-Port abzudecken.

ESPAÑOL

Instrucciones de uso

Para encender la función de carga inalámbrica, conecte el cable USB del cargador inalámbrico con un adaptador QC 3.0 USB-A. (Adaptador no incluido)

Cuando el LED del puerto USB se vuelve rojo, el cargador está encendido.

Para cargar usando la función de carga inalámbrica:

1) Retire las fundas protectoras y coloque el dispositivo que se va a cargar encima de la plataforma de carga. Tenga en cuenta que en algunos dispositivos es posible que deba activar la carga inalámbrica en la configuración.

2) Cuando el LED del puerto USB se vuelve azul, el dispositivo ha comenzado a cargarse de forma inalámbrica.

Para cargar usando la función de cable USB:

1) Asegúrese de estar utilizando un cable de carga compatible con su dispositivo. Cable no incluido. Conecte el cable USB al puerto USB y el otro extremo del cable a su dispositivo.

- Inspeccione el cableado antes del primer uso. Si está deshilachado o dañado, comuníquese con el soporte de X Rocker para obtener ayuda.
- Utilice únicamente una fuente de alimentación certificada por USB para alimentar este producto.
- El exceso de voltaje proporcionado por una fuente de alimentación alternativa puede dañar el producto y causar lesiones al usuario.

- Para utilizar la función de carga inalámbrica, asegúrese de que su dispositivo sea compatible con la carga inalámbrica.
- NO utilice la salida USB y las funciones de carga inalámbrica al mismo tiempo, ya que puede causar una falla en la carga y dañar el producto.
- NO intente reparar este producto usted mismo, ya que abrir o quitar las cubiertas puede exponerlo a puntos de tensión peligrosos u otros riesgos.
- NO intente limpiar el cargador con un paño húmedo o con agua, para no causar fugas o cortocircuitos.
- Asegúrese de que el cargador inalámbrico y el puerto de salida USB no entren en contacto con ningún líquido, ya que esto podría dañar el producto.
- Asegúrese de que el dispositivo previsto para usar con el cargador inalámbrico esté limpio y seco
- Si se produce un olor anormal o el cargador y/o el dispositivo se calientan al tacto, retire el dispositivo de la carga y deje de usarlo inmediatamente.
- Tenga en cuenta que es normal que el dispositivo se sienta más caliente de lo normal durante la carga inalámbrica.
- No coloque ningún objeto metálico o extraño en el puerto de carga inalámbrica.
- Limpie únicamente con un plumero o un paño seco.
- Utilice este producto únicamente en ambientes cerrados y secos. Evite el contacto sostenido con la luz solar directa.
- El enchufe de pared debe estar ubicado cerca del equipo y debe ser de fácil acceso.
- Los niños pequeños deben ser supervisados para asegurarse de que no jueguen con el producto.
- Nunca use un cable USB dañado o defectuoso para cargar, ya que esto puede dañar el producto y dañar su dispositivo.
- Tenga en cuenta que todas las baterías recargables comienzan a degradarse después de un cierto número de ciclos de carga. Mantener un dispositivo cargado al 100 % de la capacidad de la batería todo el tiempo puede hacer que la batería se degrade más rápidamente.
- La eficiencia de carga real se basa en la calidad de la fuente de alimentación, el adaptador y el dispositivo de carga. Encender el dispositivo a través de una computadora o un adaptador inferior a QC3.0 puede disminuir la velocidad de carga.
- Cuando el puerto de salida USB no esté en uso, asegúrese de que la cubierta exterior esté maniobrada para cubrir el puerto USB.

NEDERLANDS

Gebruiksaanwijzing

Om de functie voor draadloos opladen in te schakelen, sluit u de USB-kabel van de draadloze oplader aan op een QC 3.0 USB-A-adapter. (Adapter niet inbegrepen)

Wanneer de LED van de USB-poort rood wordt, is de oplader ingeschakeld.

Opladen met de functie voor draadloos opladen:

1) Verwijder eventuele beschermende hoesjes en plaats het op te laden apparaat bovenop het oplaadstation. Houd er rekening mee dat je op sommige apparaten mogelijk draadloos opladen moet activeren in de instellingen.

2) Wanneer de LED van de USB-poort blauw wordt, is het apparaat begonnen met draadloos opladen.

Opladen met de USB-kabelfunctie:

1) Zorg ervoor dat u een oplaadkabel gebruikt die compatibel is met uw apparaat. Kabel niet inbegrepen. Sluit de USB-kabel aan op de USB-poort en het andere uiteinde van de kabel op uw apparaat.

- Inspecteer de bekabeling voor het eerste gebruik. Als het gerafeld of beschadigd is, neem dan contact op met de ondersteuning van X Rocker voor hulp.
- Gebruik alleen een USB-gecertificeerde voeding om dit product van stroom te voorzien.
- Een te hoge spanning van een alternatieve stroombron kan het product beschadigen en de gebruiker verwonden.
- Als u de functie voor draadloos opladen wilt gebruiken, moet u ervoor zorgen dat uw apparaat draadloos opladen ondersteunt.
- Gebruik de USB-uitgang en de functies voor draadloos opladen NIET tegelijkertijd, aangezien dit een oplaadstoring kan veroorzaken en het product kan beschadigen.
- Probeer dit product NIET zelf te repareren, aangezien het openen of verwijderen van afdekkingen u kan blootstellen aan gevaarlijke spanningspunten of andere risico's.
- Probeer de oplader NIET schoon te maken met een natte doek of in water, om lekkage of kortsluiting te voorkomen.
- Zorg ervoor dat de draadloze oplader en de USB-uitgang niet in contact komen met vloeistoffen, aangezien dit schade aan het product kan veroorzaken.
- Zorg ervoor dat het bedoelde apparaat voor gebruik met de draadloze oplader schoon en droog is
- Als er een abnormale geur optreedt of de oplader en/of het apparaat heet aanvoelen, verwijder het apparaat dan van het opladen en stop onmiddellijk met het gebruik ervan.
- Houd er rekening mee dat het normaal is dat het apparaat tijdens draadloos opladen warmer aanvoelt dan normaal.
- Plaats geen metalen of vreemde voorwerpen op de draadloze oplaadpoort.

- Reinig alleen met een stofdoek of een droge doek.
- Gebruik dit product alleen in droge binnenomgevingen. Vermijd langdurig contact met direct zonlicht.
- Het stopcontact moet zich in de buurt van de apparatuur bevinden en moet gemakkelijk toegankelijk zijn.
- Jonge kinderen moeten onder toezicht staan om ervoor te zorgen dat ze niet met het product spelen.
- Gebruik nooit een beschadigde of defecte USB-kabel om op te laden, aangezien dit het product en uw apparaat kan beschadigen.
- Houd er rekening mee dat alle oplaadbare batterijen na een bepaald aantal oplaadcycli beginnen te verslechteren. Als u een apparaat altijd opgeladen houdt tot 100% batterijcapaciteit, kan de batterij sneller achteruitgaan.
- De werkelijke oplaadefficiëntie is gebaseerd op de kwaliteit van de stroombron, adapter en oplaadapparaat. Als u het apparaat van stroom voorziet via een computer of adapter lager dan QC3.0, kan de oplaadsnelheid afnemen.
- Als de USB-uitgangspoort niet in gebruik is, zorg er dan voor dat de buitenste afdekking zo is gemaneuvreerd dat deze de USB-poort afdekt.

ITALIANO

Istruzioni per l'uso

Per attivare la funzione di ricarica wireless, collegare il cavo USB del caricabatterie wireless con un adattatore USB-A QC 3.0. (Adattatore non incluso)

Quando il LED della porta USB diventa rosso, il caricatore è acceso.

Per caricare utilizzando la funzione di ricarica wireless:

- 1) Rimuovere eventuali custodie protettive e posizionare il dispositivo da caricare sopra la base di ricarica. Tieni presente che su alcuni dispositivi potrebbe essere necessario attivare la ricarica wireless nelle impostazioni.
- 2) Quando il LED della porta USB diventa blu, il dispositivo ha iniziato la ricarica wireless.

Per caricare utilizzando la funzione cavo USB:

- 1) Assicuratevi di utilizzare un cavo di ricarica compatibile con il tuo dispositivo. Cavo non incluso. Collega il cavo USB alla porta USB e l'altra estremità del cavo al tuo dispositivo.

- Si prega di controllare il cablaggio prima del primo utilizzo. Se sfilacciato o danneggiato, contatta il supporto di X Rocker per assistenza.
- Utilizzare solo un alimentatore certificato USB per alimentare questo prodotto.
- La tensione eccessiva fornita da una fonte di alimentazione alternativa può causare danni al prodotto e lesioni all'utente.
- Per utilizzare la funzione di ricarica wireless, assicurarsi che il dispositivo supporti la ricarica wireless.
- NON utilizzare l'uscita USB e le funzioni di ricarica wireless contemporaneamente in quanto ciò potrebbe causare un errore di ricarica e danneggiare il prodotto.
- NON tentare di riparare questo prodotto da soli, poiché l'apertura o la rimozione dei coperchi potrebbe esporre l'utente a punti di tensione pericolosi o ad altri rischi.
- NON tentare di pulire il caricabatterie con un panno umido o in acqua, per non causare perdite, cortocircuiti.
- Assicurarsi che il caricatore wireless e la porta di uscita USB non entrino in contatto con liquidi poiché ciò potrebbe causare danni al prodotto.
- Assicurarsi che il dispositivo previsto per l'uso con il caricatore wireless sia pulito e asciutto
- Se si verifica un odore anomalo o il caricatore e/o il dispositivo si surriscaldano al tatto, rimuovere il dispositivo dalla carica e interrompere immediatamente l'uso.
- Si noti che è normale che il dispositivo si senta più caldo del solito durante la ricarica wireless.
- Si prega di non posizionare oggetti metallici o estranei sulla porta di ricarica wireless.
- Pulire solo con uno spolverino o un panno asciutto.
- Utilizzare questo prodotto solo in ambienti interni asciutti. Evitare il contatto prolungato con la luce solare diretta.
- La presa a muro deve essere posizionata vicino all'apparecchiatura e deve essere facilmente accessibile.
- I bambini piccoli devono essere sorvegliati per assicurarsi che non giochino con il prodotto.
- Non utilizzare mai un cavo USB danneggiato o difettoso per la ricarica poiché ciò può danneggiare il prodotto e danneggiare il dispositivo.
- Si prega di notare che tutte le batterie ricaricabili iniziano a degradarsi dopo un certo numero di cicli di carica. Mantenere un dispositivo sempre carico al 100% della capacità della batteria potrebbe causare un deterioramento più rapido della batteria.
- L'efficienza di carica effettiva si basa sulla qualità della fonte di alimentazione, dell'adattatore e del dispositivo di ricarica. L'alimentazione del dispositivo tramite computer o adattatore inferiore a QC3.0 può ridurre la velocità di ricarica.
- Quando la porta di uscita USB non è in uso, assicurarsi che il coperchio esterno sia manovrato per coprire la porta USB.

SVENSKA

Användningsinstruktioner

För att slå på den trådlösa laddningsfunktionen, anslut den trådlösa laddarens USB-kabel med en QC 3.0 USB-A-adapter. (Adapter ingår ej)

När USB-portens LED blir röd är laddaren påslagen.

Så här laddar du med den trådlösa laddningsfunktionen:

- 1) Ta bort eventuella skyddsfodral och placera enheten som ska laddas ovanpå laddningsplattan. Observera att på vissa enheter kan du behöva aktivera trådlös laddning i inställningarna.
- 2) När USB-portens LED blir blå har enheten börjat laddas trådlöst.

För att ladda med USB-kabelfunktionen:

1) Se till att du använder en laddningskabel som är kompatibel med din enhet. Kabel ingår ej. Anslut USB-kabeln till USB-porten och den andra änden av kabeln till din enhet.

- Inspektera kablarna före första användningen. Om sliten eller skadad, kontakta X Rocker support för hjälp.
- Använd endast en USB-certifierad strömkälla för att driva denna produkt.
- Överspänning från en alternativ strömkälla kan orsaka skada på produkten och orsaka skada på användaren.
- För att använda den trådlösa laddningsfunktionen, se till att din enhet stöder trådlös laddning.

- ANVÄND INTE USB-utgången och funktionerna för trådlös laddning samtidigt eftersom det kan orsaka laddningsfel och kan skada produkten.
- Försök INTE att reparera denna produkt själv, eftersom att öppna eller ta bort höljen kan utsätta dig för farliga spänningpunkter eller andra risker.
- Försök INTE att rengöra laddaren med en våt trasa eller i vatten, för att inte orsaka läckage eller kortslutning.
- Se till att den trådlösa laddaren och USB-utgången inte kommer i kontakt med några vätskor eftersom detta kan skada produkten.
- Se till att den avsedda enheten för användning med den trådlösa laddaren är ren och torr
- Om en onormal lukt uppstår eller om laddaren och/eller enheten blir varma vid beröring, ta bort enheten från laddning och sluta använda den omedelbart.
- Observera att det är normalt att enheten känns varmare än vanligt under trådlös laddning.
- Placera inga metaller eller främmande föremål på den trådlösa laddningsporten.
- Rengör endast med en dammduk eller torr trasa.
- Använd endast denna produkt i torra miljöer inomhus. Undvik långvarig kontakt med direkt solljus.
- Väggtuttaget måste placeras nära utrustningen och måste vara lättillgängligt.
- Små barn bör övervakas för att säkerställa att de inte leker med produkten.
- Använd aldrig en skadad eller felaktig USB-kabel för laddning eftersom detta kan skada produkten och skada din enhet.
- Observera att alla uppladdningsbara batterier börjar försämrans efter ett visst antal laddningscykler. Att hålla en enhet laddad till 100 % batterikapacitet hela tiden kan göra att batteriet försämrans snabbare.
- Faktisk laddningseffektivitet baseras på kvaliteten på strömkällan, adaptorn och laddningsenheten. Att driva enheten via dator eller adapter lägre än QC3.0 kan minska laddningshastigheten.
- När USB-utgången inte används, se till att den yttre luckan är manövrerad för att täcka USB-porten.

POLSKIE

Instrukcja użycia

Aby włączyć funkcję ładowania bezprzewodowego, podłącz kabel USB ładowarki bezprzewodowej do przejściówki QC 3.0 USB-A. (Adapter nie jest dołączony)

Gdy dioda LED portu USB zmieni kolor na czerwony, ładowarka jest włączona.

Aby ładować za pomocą funkcji ładowania bezprzewodowego:

- 1) Usuń wszelkie etui ochronne i umieść urządzenie, które ma być ładowane, na wierzchu podkładki ładującej. Pamiętaj, że na niektórych urządzeniach może być konieczne aktywowanie ładowania bezprzewodowego w ustawieniach.
- 2) Gdy dioda LED portu USB zmieni kolor na niebieski, urządzenie rozpoczęło ładowanie bezprzewodowe.

Aby ładować za pomocą funkcji kabla USB:

1) Upewnij się, że używasz kabla ładującego zgodnego z Twoim urządzeniem. Nie zawiera kabla. Podłącz kabel USB do portu USB, a drugi koniec kabla do urządzenia.

- Proszę sprawdzić okablowanie przed pierwszym użyciem. Jeśli są postrzępione lub uszkodzone, skontaktuj się z pomocą techniczną X Rocker, aby uzyskać pomoc.
- Do zasilania tego produktu należy używać wyłącznie zasilacza z certyfikatem USB.
- - Nadmierne napięcie dostarczane przez alternatywne źródło zasilania może spowodować uszkodzenie produktu i obrażenia użytkownika.
- Aby korzystać z funkcji ładowania bezprzewodowego, upewnij się, że urządzenie obsługuje ładowanie bezprzewodowe.
- NIE używaj jednocześnie wyjścia USB i funkcji ładowania bezprzewodowego, ponieważ może to spowodować awarię ładowania i uszkodzenie produktu.
- NIE próbuj samodzielnie naprawiać tego produktu, ponieważ otwieranie lub zdejmowanie pokryw może narazić Cię na niebezpieczne napięcia lub inne zagrożenia.
- NIE próbuj czyścić ładowarki wilgotną szmatką lub w wodzie, aby nie spowodować wycieku, zwarcia.
- Upewnij się, że ładowarka bezprzewodowa i port wyjściowy USB nie mają kontaktu z żadnymi płynami, ponieważ może to spowodować uszkodzenie produktu.
- Upewnij się, że urządzenie przeznaczone do użytku z ładowarką bezprzewodową jest czyste i suche
- Jeśli pojawi się nietypowy zapach lub ładowarka i/lub urządzenie stanie się gorące w dotyku, należy natychmiast wyłączyć urządzenie z ładowania i zaprzestać jego używania.
- Należy pamiętać, że podczas ładowania bezprzewodowego urządzenie jest cieplejsze niż zwykle.
- Proszę nie umieszczać żadnych metalowych ani obcych przedmiotów na porcie ładowania bezprzewodowego.
- Czyścić wyłącznie ściereczką do kurzu lub suchą szmatką.
- Używaj tego produktu wyłącznie w suchych pomieszczeniach. Unikaj długotrwałego kontaktu z bezpośrednim światłem słonecznym.
- Gniazdko ścienne musi znajdować się w pobliżu urządzenia i musi być łatwo dostępne.
- Małe dzieci należy nadzorować, aby nie bawiły się produktem.
- Nigdy nie używaj do ładowania uszkodzonego lub wadliwego kabla USB, ponieważ może to spowodować uszkodzenie produktu i uszkodzenie urządzenia.
- Należy pamiętać, że wszystkie akumulatory zaczynają się zużywać po określonej liczbie cykli ładowania. Utrzymywanie urządzenia naładowanego do 100% pojemności baterii przez cały czas może spowodować szybsze zużycie baterii.
- Rzeczywista wydajność ładowania zależy od jakości źródła zasilania, zasilacza i urządzenia ładującego. Zasilanie urządzenia za pomocą komputera lub adaptera niższego niż QC3.0 może zmniejszyć prędkość ładowania.
- Gdy port wyjściowy USB nie jest używany, należy przesunąć zewnętrzną osłonę tak, aby zakryła port USB.