

Mounting videos:
www.dolleusa.com

Videos disponibles del
montaje en la pagina:
www.dolleusa.com

Local building codes vary. Please consult with your local officials for specific requirements.

Las normas de construcción locales pueden variar. Póngase en contacto con los técnicos locales para conocer los requisitos locales.

Review these instructions completely before beginning installation.
Questions - call customer service 855-DOLLE US or 763-452-7492
- Monday - Friday 8:00-5:00 central. info@dolleusa.com.
Metric tools required.

Revise estas instrucciones en su totalidad antes de iniciar la instalación.
Si tiene alguna pregunta, llame al servicio al cliente al 855-DOLLE desde los EE.UU o al 763-746-7830 de lunes a viernes de 8:00 a 5:00, hora central de los EE.UU. info@dolleusa.com.
Se necesitan herramientas métricas.

SIDE 2 BANISTER

DALLAS

**INSTRUCTION / MONTAGEANLEITUNG
INSTRUKTION / INSTRUCCIÓN / INSTRUKCJA**

SOGEM®

PART OF DOLLE GROUP

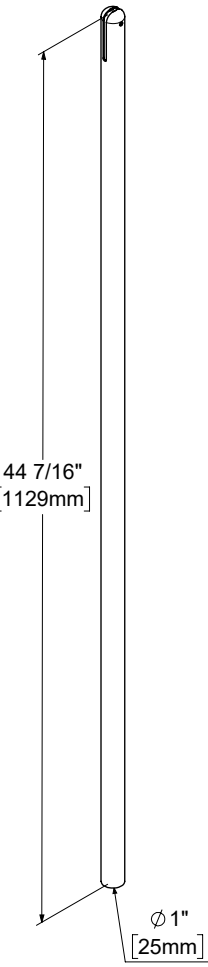
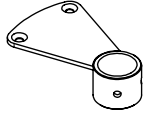
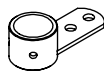
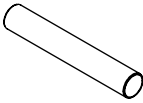


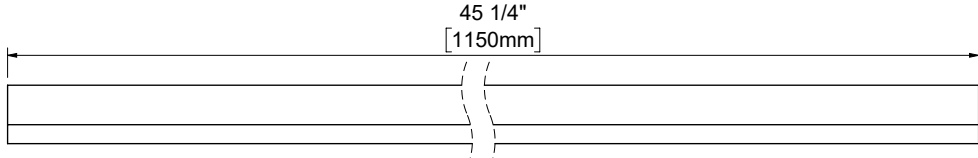

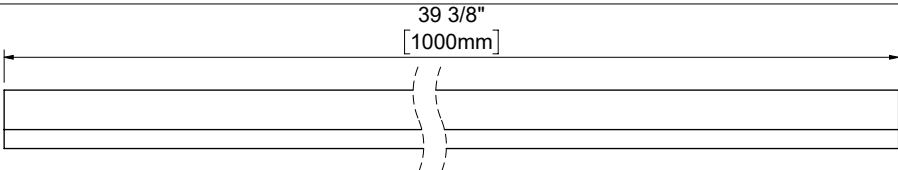
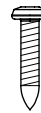




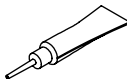
Part list • Parte de la lista

Components & Number of Each Component

Please check that all items are included before assembly

Componentes y Número de cada componente

Verifique que todos los componentes estén incluidos antes de la entrega

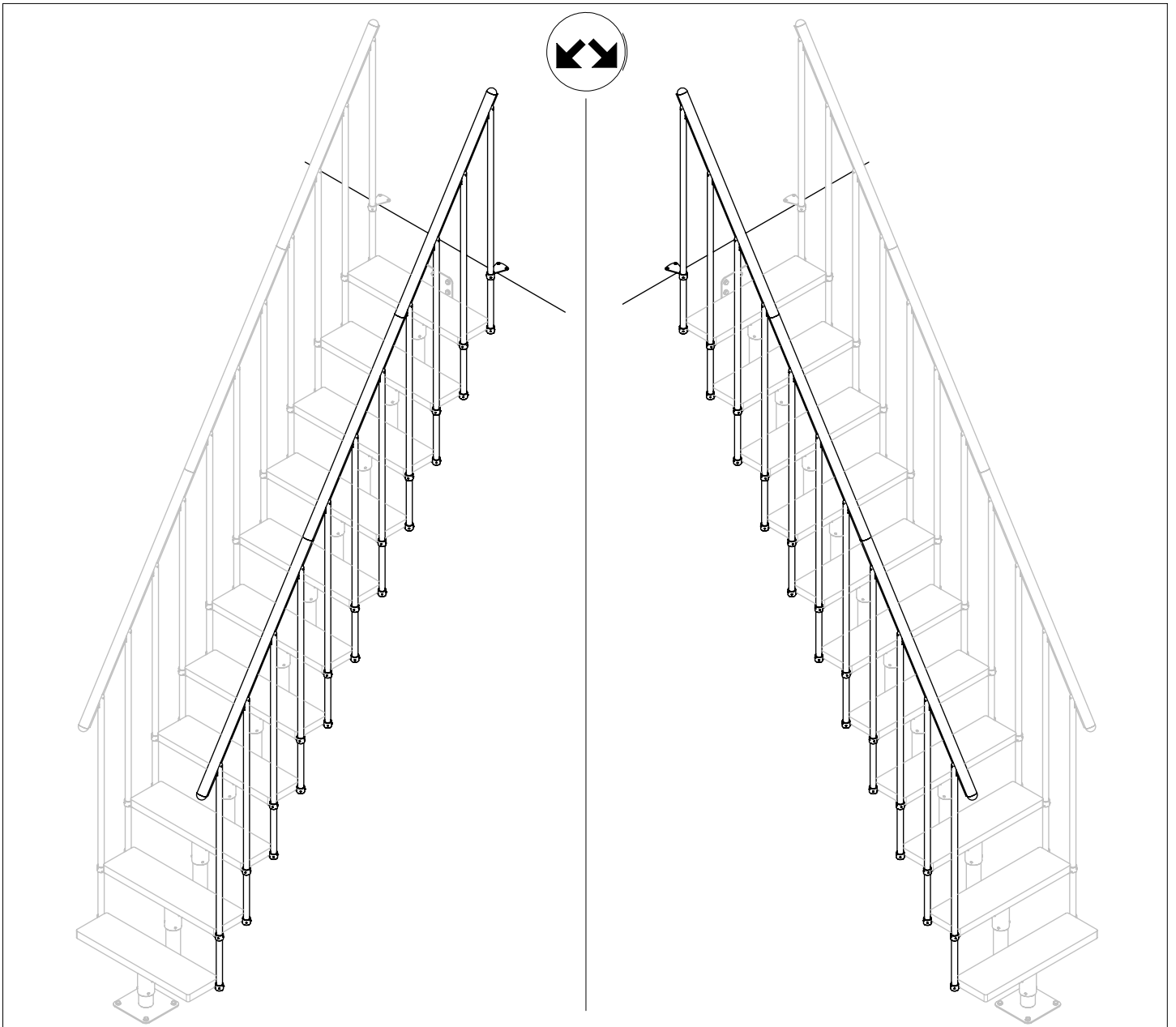
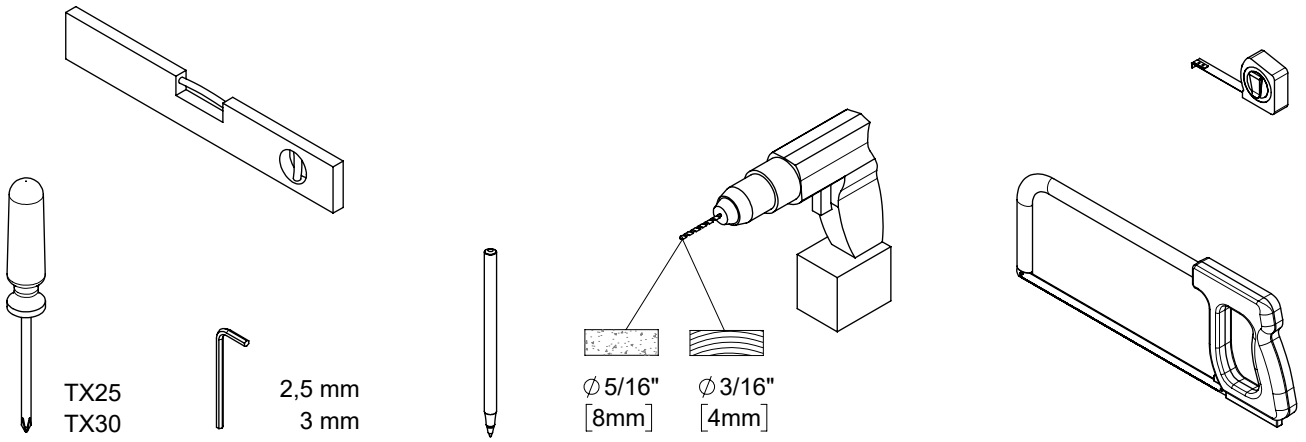
| | | | | | |
|--|--|---|--|---|--|
| <div style="text-align: center;">4</div>  <p style="text-align: center;">44 7/16" [1129mm]</p> <p style="text-align: center;">Ø 1" [25mm]</p> | <div style="text-align: center;">5</div>  <p style="text-align: center;">x 1 K2-1077030 <i>RAL 7016</i> K2-1077031 <i>RAL 9005</i> K2-1077032 <i>Pearl grey</i></p> | <div style="text-align: center;">6</div>  <p style="text-align: center;">x 21 K2-1077025 <i>RAL 7016</i> K2-1077026 <i>RAL 9005</i> K2-1077027 <i>Pearl grey</i></p> | | | |
| | <div style="text-align: center;">26</div>  <p style="text-align: center;">x 2 K1-71276</p> | <div style="text-align: center;">27</div>  <p style="text-align: center;">x 2 K1-71275 <i>RAL 9006</i> K1-71475 <i>RAL 7016/9005</i></p> | | | |
| | <div style="text-align: center;">28</div>  <p style="text-align: center;">Ø 1 5/8" [42mm]</p> <p style="text-align: center;">x 3 K2-1077090 <i>RAL 7016/9005</i> K2-1077092 <i>RAL 9006</i></p> |  <p style="text-align: center;">45 1/4" [1150mm]</p> | | | |
| | <div style="text-align: center;">29</div>  <p style="text-align: center;">Ø 1 5/8" [42mm]</p> <p style="text-align: center;">x 2 K2-1077095 <i>RAL 7016/9005</i> K2-1077097 <i>RAL 9006</i></p> |  <p style="text-align: center;">39 3/8" [1000mm]</p> | | | |
| <p style="text-align: center;">x 11 K1-1077080 <i>RAL 7016</i> K1-1077081 <i>RAL 9005</i> K1-1077082 <i>Pearl grey</i></p> | <div style="text-align: center;">44</div>  <p style="text-align: center;">x 42 K3-06130 Ø6 x 30mm TX30</p> | <div style="text-align: center;">45</div>  <p style="text-align: center;">x 44 K3-05056 M6 x 5mm</p> | <div style="text-align: center;">46</div>  <p style="text-align: center;">x 11 K3-05011 M5 x 20mm</p> | <div style="text-align: center;">47</div>  <p style="text-align: center;">x 2 K3-08002 Ø8 x 40mm</p> | <div style="text-align: center;">48</div>  <p style="text-align: center;">x 2 K3-06027 Ø5 x 50mm TX25</p> |
| | <div style="text-align: center;">49</div>  <p style="text-align: center;">x 1 K3-90001</p> | | | | |

IMPORTANT: DO NOT USE PARTS OTHER THAN THOSE INCLUDED WITH THE PRODUCT. REPLACEMENT PARTS PURCHASED LOCALLY MUST BE METRIC. IN CASE PARTS HAVE BEEN LOST OR DAMAGED CONTACT DOLLE USA INC. FOR REPLACEMENT.

IMPORTANTE: NO UTILICE PIEZAS DIFERENTES DE LAS SUMINISTRADAS CON EL PRODUCTO. LAS PIEZAS DE RECAMBIO ADQUIRIDAS POR SEPARADO DEBEN SER MÉTRICAS. EN CASO DE PÉRDIDA DE PIEZAS O DE PIEZAS DAÑADAS, PÓNGASE EN CONTACTO CON DOLLE USA INC.

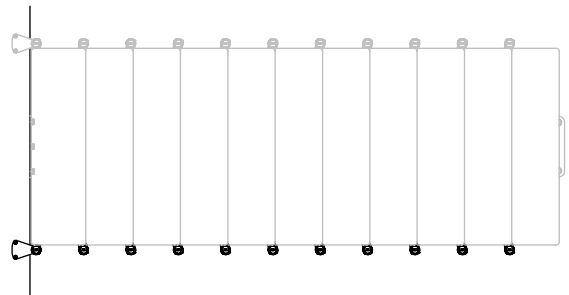
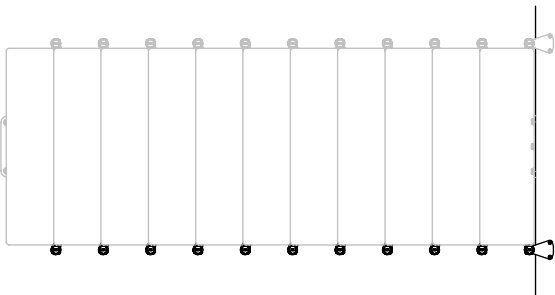
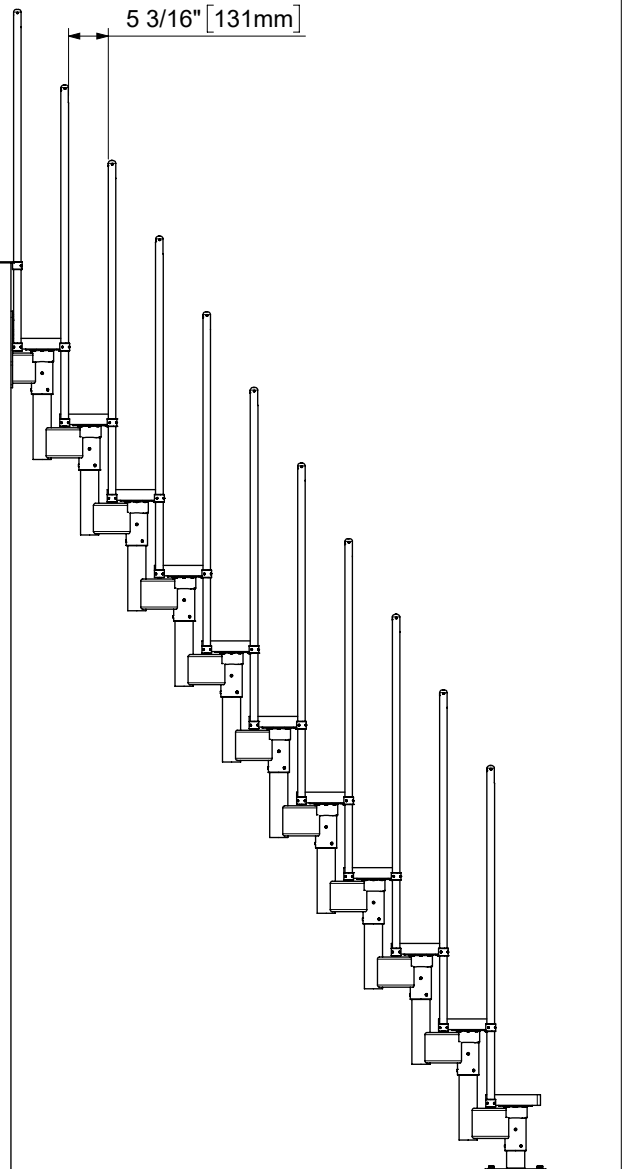
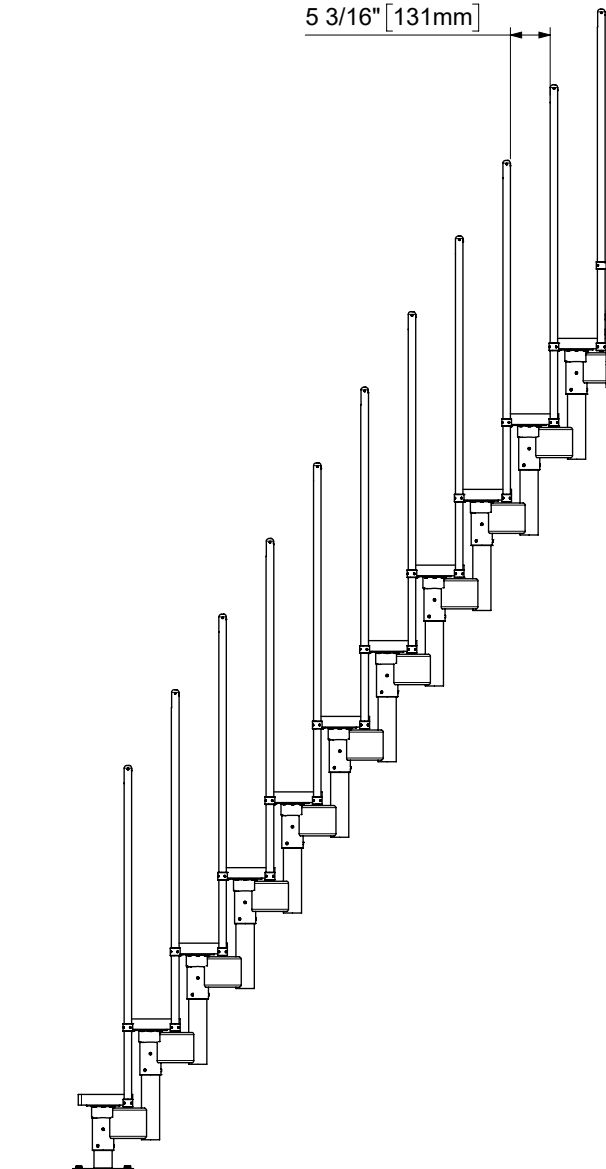
Tools required • Herramientas necesarias

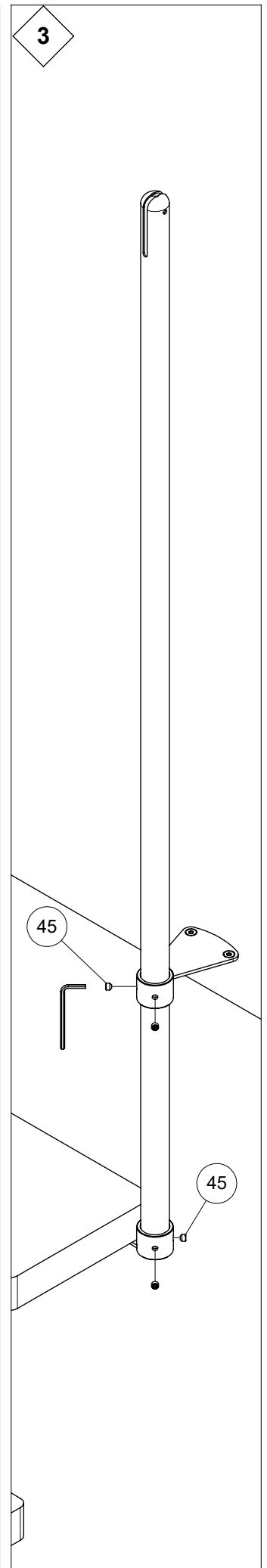
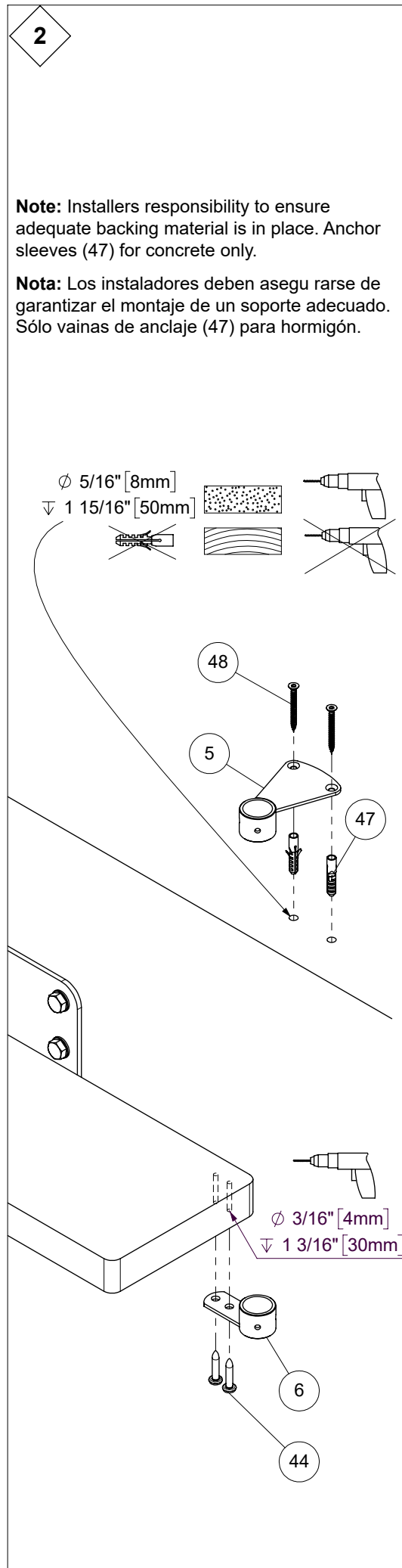
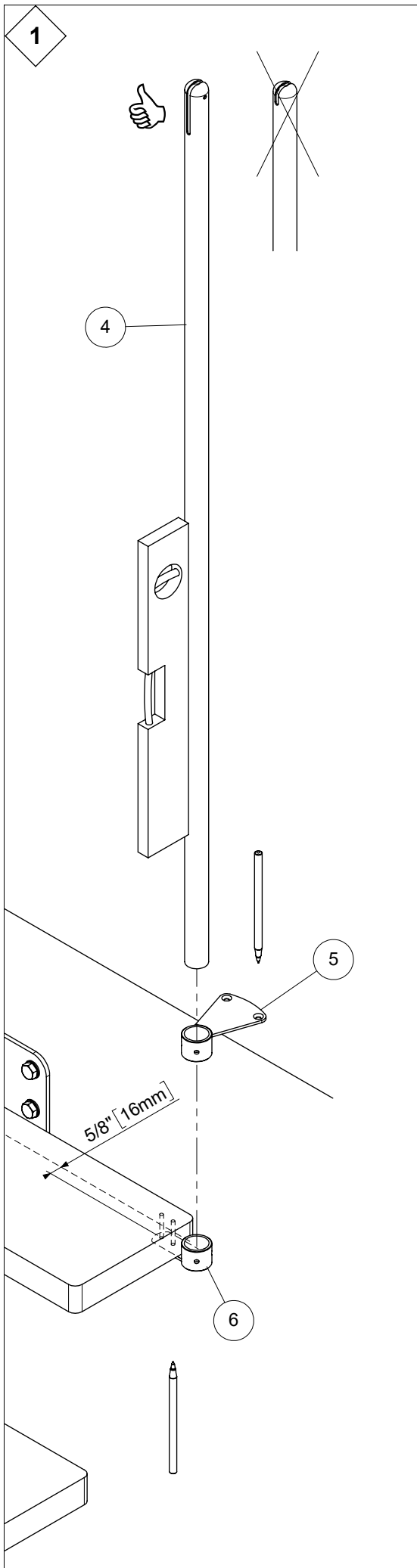
Metric tools required for installation • Herramientas métricas necesarias para la instalación

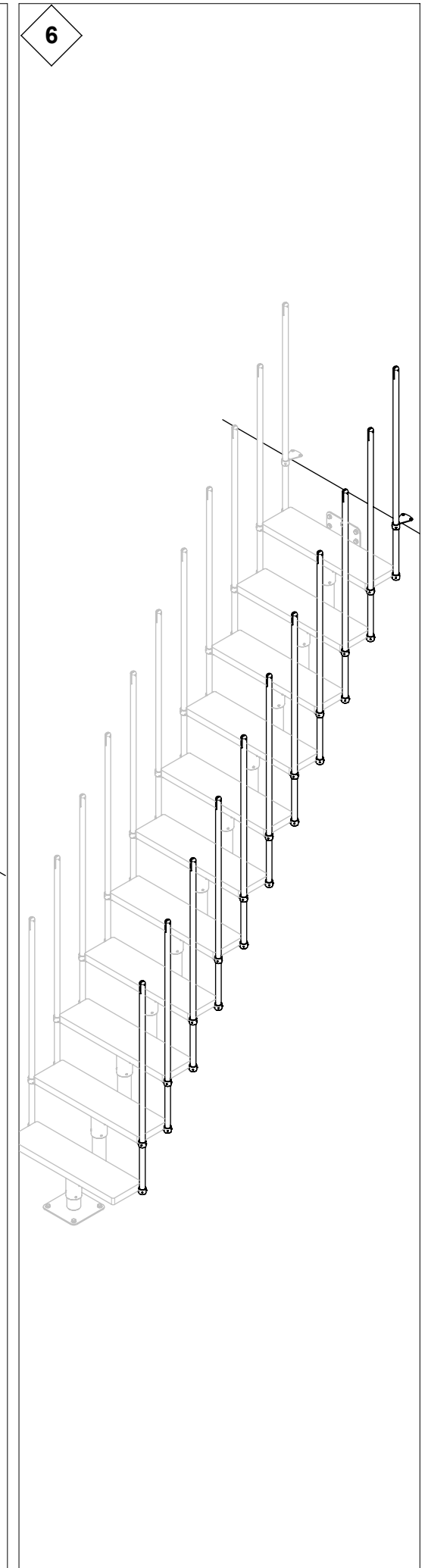
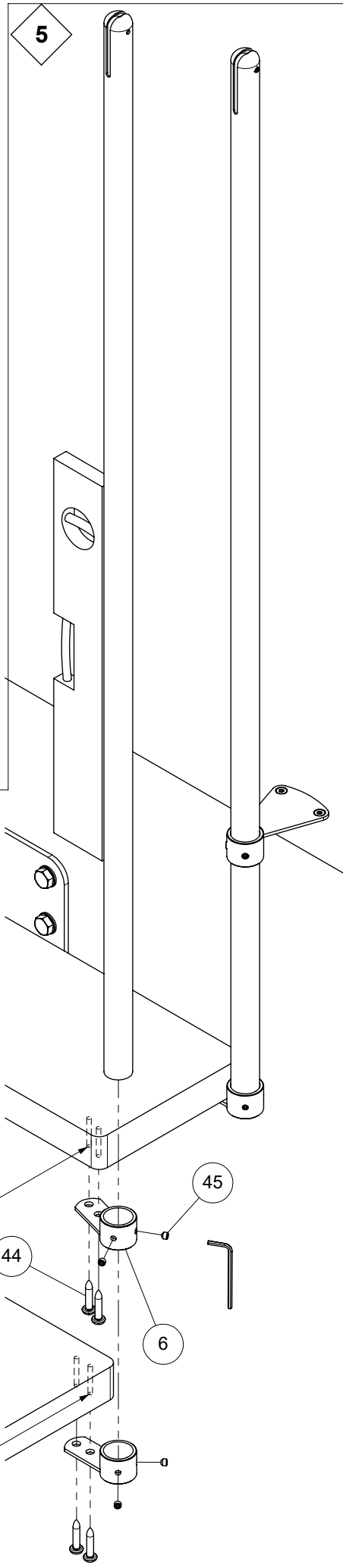
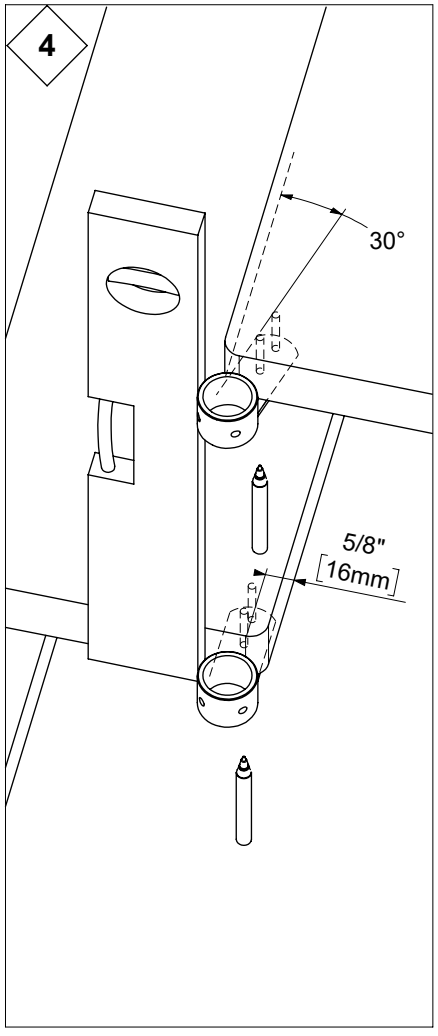


5 3/16" [131mm]

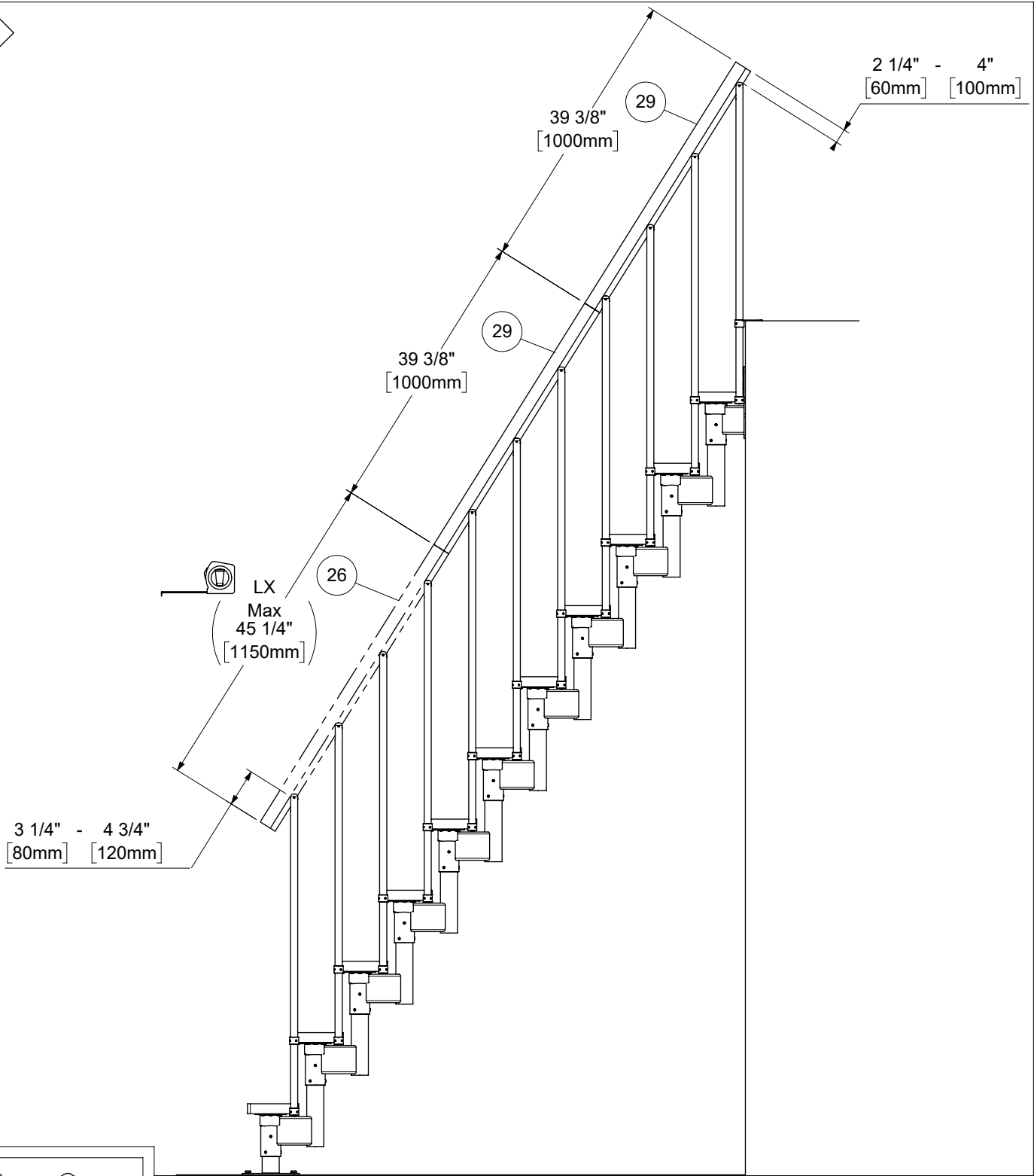
5 3/16" [131mm]







7



8

