

Mounting videos:
www.dolleusa.com

Videos disponibles del
montaje en la pagina:
www.dolleusa.com

Review these instructions completely before beginning installation.
Questions - call customer service 855-DOLLE US or 763-452-7492
- Monday - Friday 8:00-5:00 central. info@dolleusa.com.
Metric tools required.

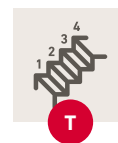
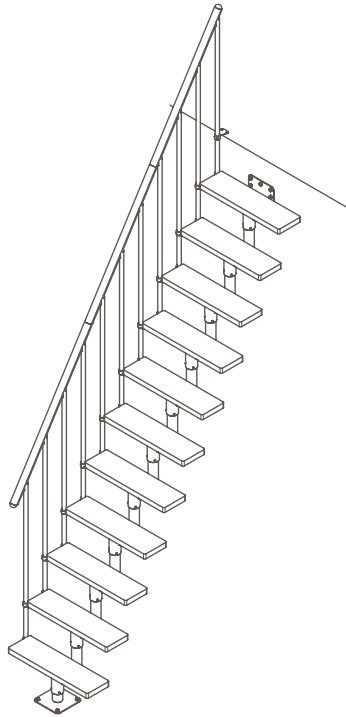
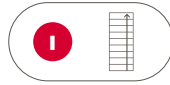
Revise estas instrucciones en su totalidad antes de iniciar la instalación.
Si tiene alguna pregunta, llame al servicio al cliente al 855-DOLLE desde
los EE.UU o al 763-746-7830 de lunes a viernes de 8:00 a 5:00, hora
central de los EE.UU. info@dolleusa.com.
Se necesitan herramientas métricas.

Local building codes vary. Please consult with your
local officials for specific requirements.

Las normas de construcción locales pueden variar.
Póngase en contacto con los técnicos locales para
conocer los requisitos locales.

DALLAS

INSTRUCTION / MONTAGEANLEITUNG
INSTRUKTION / INSTRUCCIÓN / INSTRUKCJA



	Height floor-to-floor	Rise height	Number of treads
	Geschosshöhe	Steigungshöhe	Anzahl Stufen
	Hauteur sol-sol	Hauteur de marche	Nombre de marches
	Altura de suelo/suelo	Altura de peldaños	Numero de peldaños
	Altura do chão / chão	Altura do degrau	Número de etapas (degraus)
	Hoogte vloer/vloer	Hoogte trede	Aantal treden
	Etagehøjde	Stigningshøjde	Antal trin
	Golv till golv höjd	Stigningshöjd	Antal steg
	Wysokość kondygnacji od podłogi do podłogi	Wysokość stopnia	Ilość stopni
	Înălțime sol-sol	Înălțime treaptă	Număr trepte
	Výška patra podlaha-podlaha	Výška schodu	Počet nášlapů
	Высота от пола до пола	Шаг ступени	Кол-во ступеней
	Aukšto aukštis	Pakopos aukštis	Pakopų kiekis
	Stäva augstums	Pakāpiena augstums	Pakāpienu skaits
	Korruse kõrgus	Astme kõrgus	Astmete arv
	Višina nadstropja	Višina stopnice	Število stopnic
	Visina kata	Visina stepenice	Broj stepenica
	Výška podlažia	Výška stupňa	Počet stupňov

Part list • Parte de la lista





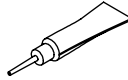
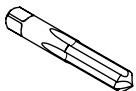
Components & Number of Each Component

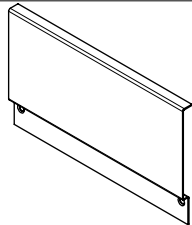
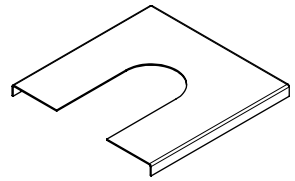



Please check that all items are included before assembly

Componentes y Número de cada componente

Verifique que todos los componentes estén incluidos antes de la entrega

<p>1 x 1 K2-1077060 RAL 7016 K2-1077061 RAL 9005 K2-1077062 Pearl grey</p>	<p>2 x 10 K2-1077065 RAL 7016 K2-1077066 RAL 9005 K2-1077067 Pearl grey</p>	<p>3 x 1 K2-1077010 RAL 7016 K2-1077011 RAL 9005 K2-1077012 Pearl grey</p>			
<p>4</p>	<p>5 x 1 K2-1077030 RAL 7016 K2-1077031 RAL 9005 K2-1077032 Pearl grey</p>	<p>6 x 21 K2-1077025 RAL 7016 K2-1077026 RAL 9005 K2-1077027 Pearl grey</p>	<p>20 x 11 K1-1077094 Varnish</p>		
	<p>26 x 2 K1-71276</p>	<p>27 x 2 K1-71275 RAL 9006 K1-71475 RAL 7016/9005</p>			
	<p>28 x 1 K2-1077090 RAL 7016/9005 K2-1077092 RAL 9006</p>	<p>29 x 2 K2-1077095 RAL 7016/9005 K2-1077097 RAL 9006</p>	<p>29 x 2 K2-1077095 RAL 7016/9005 K2-1077097 RAL 9006</p>		
<p>x 11 K1-1077080 RAL 7016 K1-1077081 RAL 9005 K1-1077082 Pearl grey</p>	<p>40 x 9 K3-08001 $\phi 12 \times 60\text{mm}$</p>	<p>41 x 9 K3-04001 $\phi 10\text{mm}$</p>	<p>42 x 9 K3-06003 $\phi 10 \times 60\text{mm}$</p>	<p>43 x 55 K3-05003 M8 x 6mm</p>	<p>44 x 110 K3-06130 $\phi 6 \times 30\text{mm}$ TX30</p>

<p>45</p>  <p>x 44 K3-05056 M6 x 5mm</p>	<p>46</p>  <p>x 11 K3-05011 M5 x 20mm</p>	<p>47</p>  <p>x 2 K3-08002 Ø8 x 40mm</p>	<p>48</p>  <p>x 2 K3-06027 Ø5 x 50mm TX25</p>	<p>49</p>  <p>x 1 K3-90001</p>	<p>55</p>  <p>x 1 K3-10010 M8mm</p>
---	--	---	--	---	--

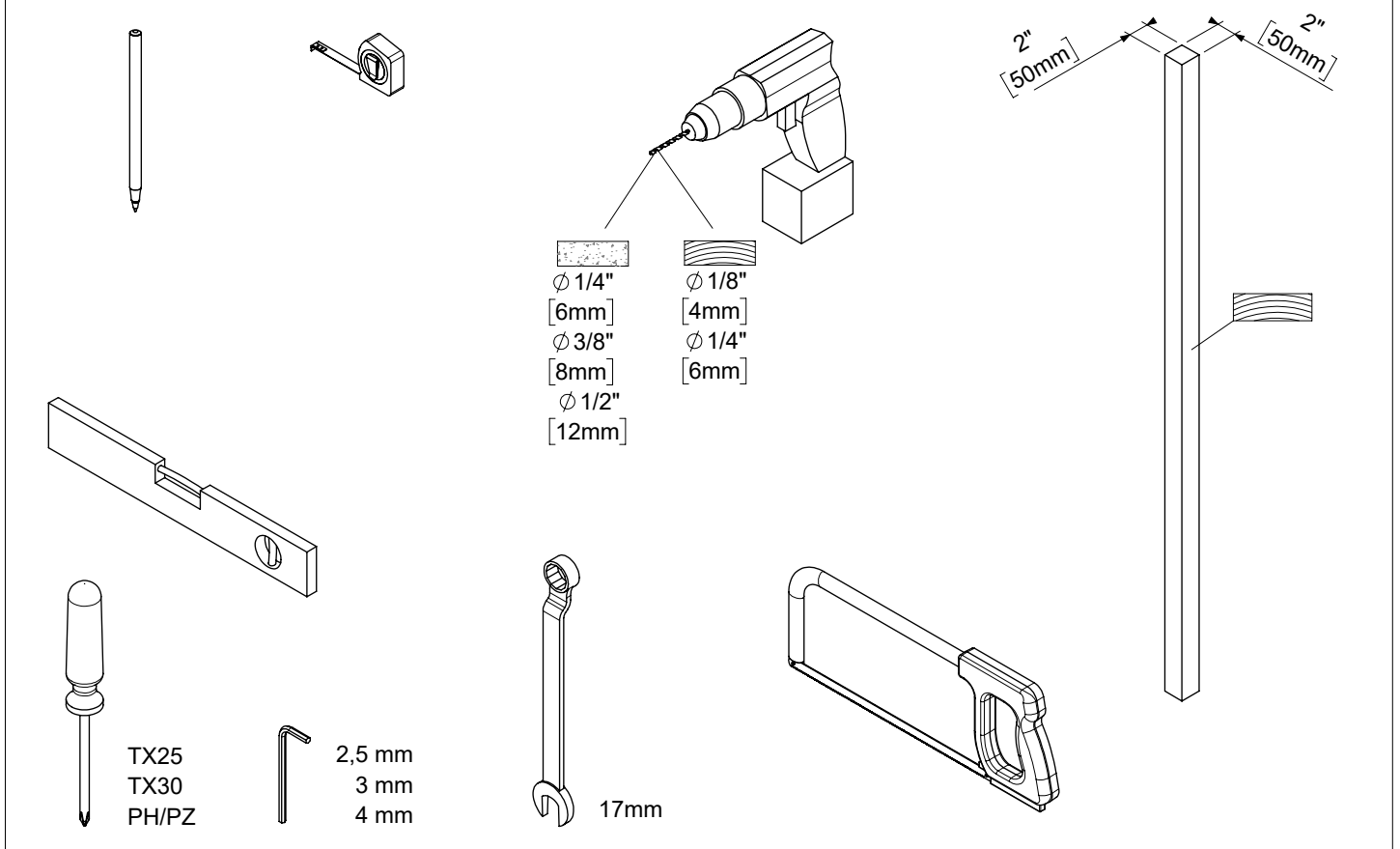
OPTION OPCIÓN	Cover kit Kit de cobertura	
<p>10</p>  <p>x 1 K1-1077070 RAL 7016 K1-1077071 RAL 9005 K1-1077072 Pearl grey</p>	<p>11</p>  <p>x 1 K1-1077075 RAL 7016 K1-1077076 RAL 9005 K1-1077077 Pearl grey</p>	
<p>51</p>  <p>x 2 K3-06022 Ø5 x 35 mm</p>	<p>56</p>  <p>x 2 K3-08006 Ø6 x 40 mm</p>	<p>58</p>  <p>x 8 R3-20590</p>

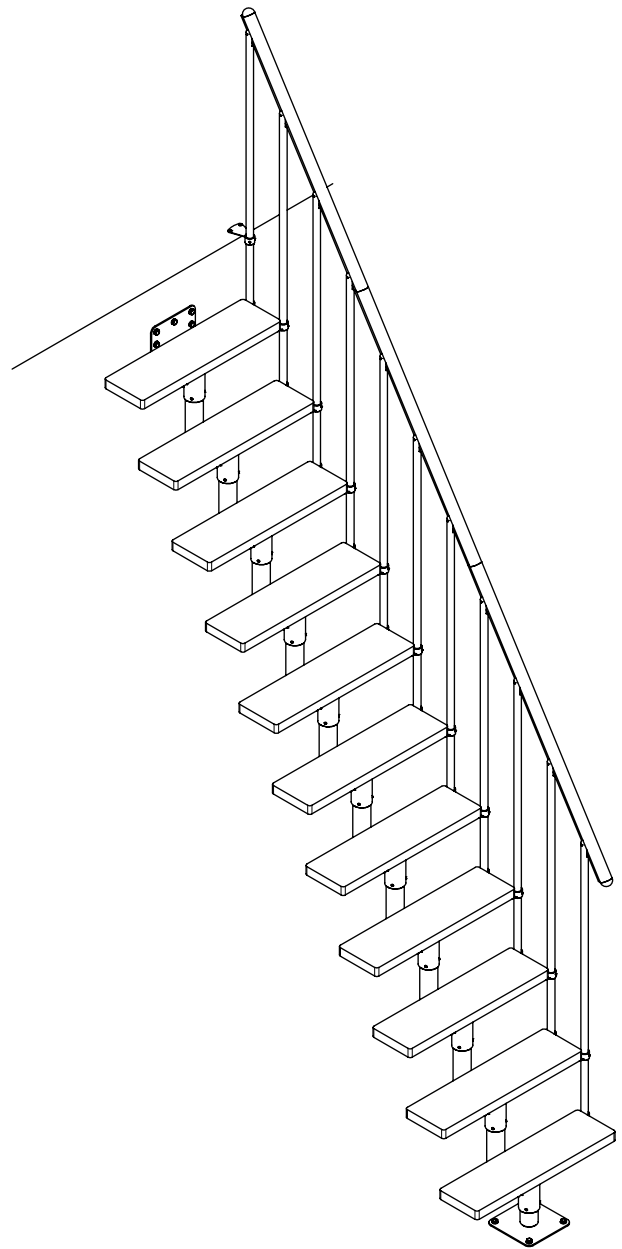
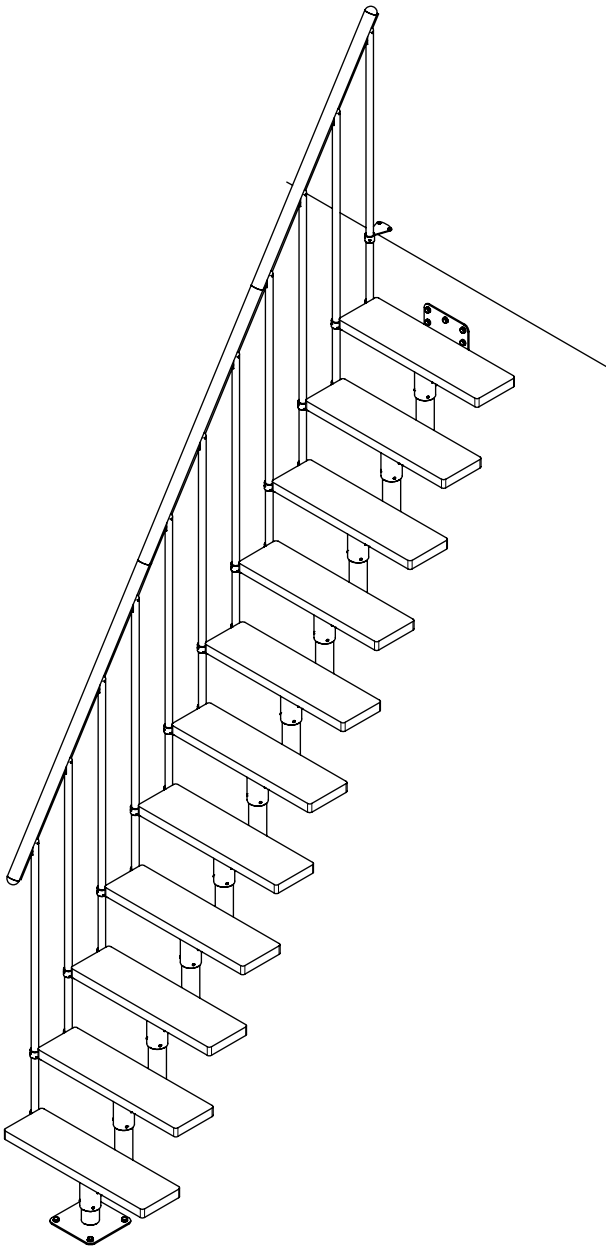
IMPORTANT: DO NOT USE PARTS OTHER THAN THOSE INCLUDED WITH THE PRODUCT. REPLACEMENT PARTS PURCHASED LOCALLY MUST BE METRIC. IN CASE PARTS HAVE BEEN LOST OR DAMAGED CONTACT DOLLE USA INC. FOR REPLACEMENT.

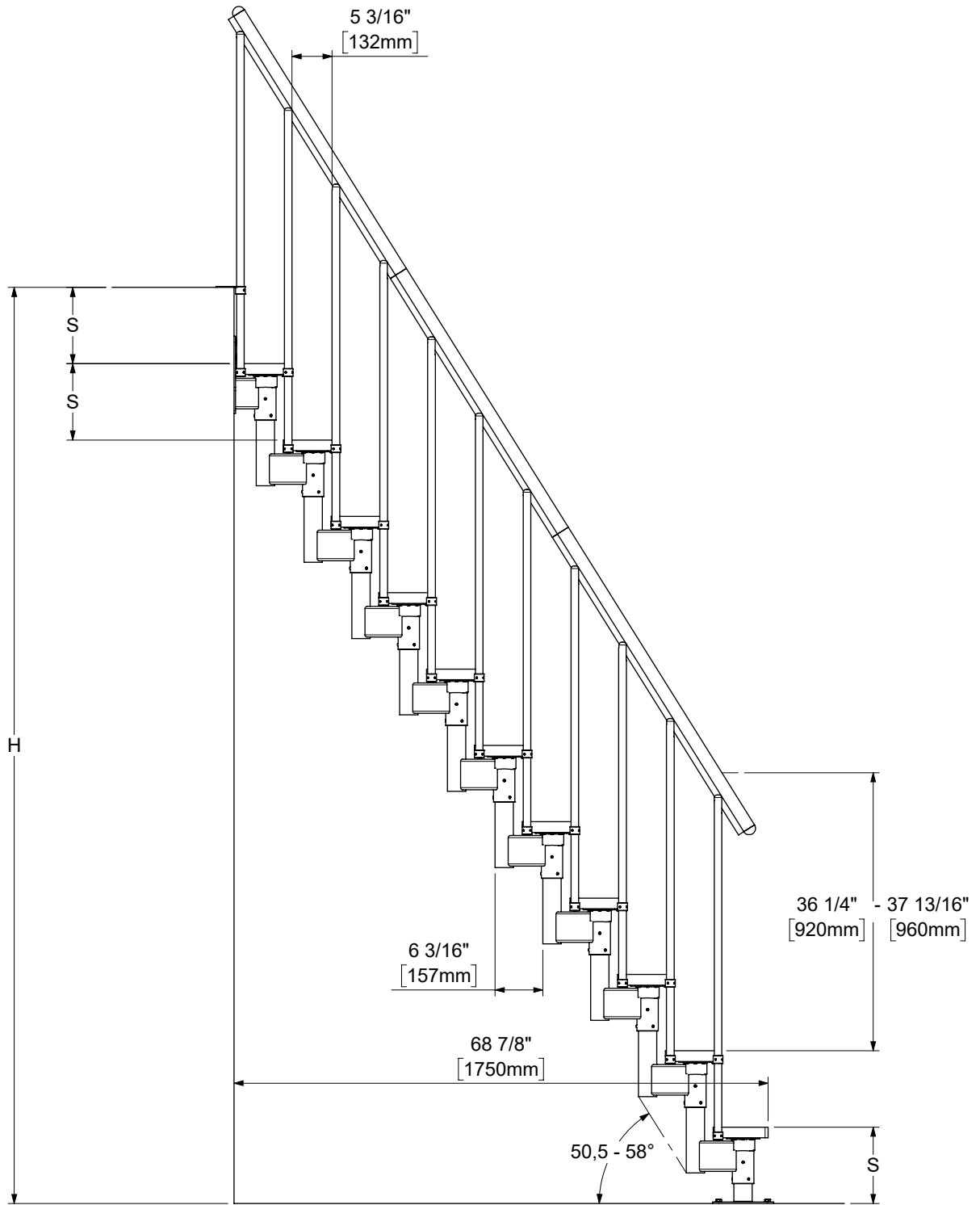
IMPORTANTE: NO UTILICE PIEZAS DIFERENTES DE LAS SUMINISTRADAS CON EL PRODUCTO. LAS PIEZAS DE RECAMBIO ADQUIRIDAS POR SEPARADO DEBEN SER MÉTRICAS. EN CASO DE PÉRDIDA DE PIEZAS O DE PIEZAS DAÑADAS, PÓNGASE EN CONTACTO CON DOLLE USA INC.

Tools required • Herramientas necesarias

Metric tools required for installation • Herramientas métricas necesarias para la instalación







$$S = \frac{H}{T + 1}$$

min S	max S
7 1/2" [190mm]	9 13/16" [250mm]

Example • Ejemplo

H: 94 1/2" [2400mm]

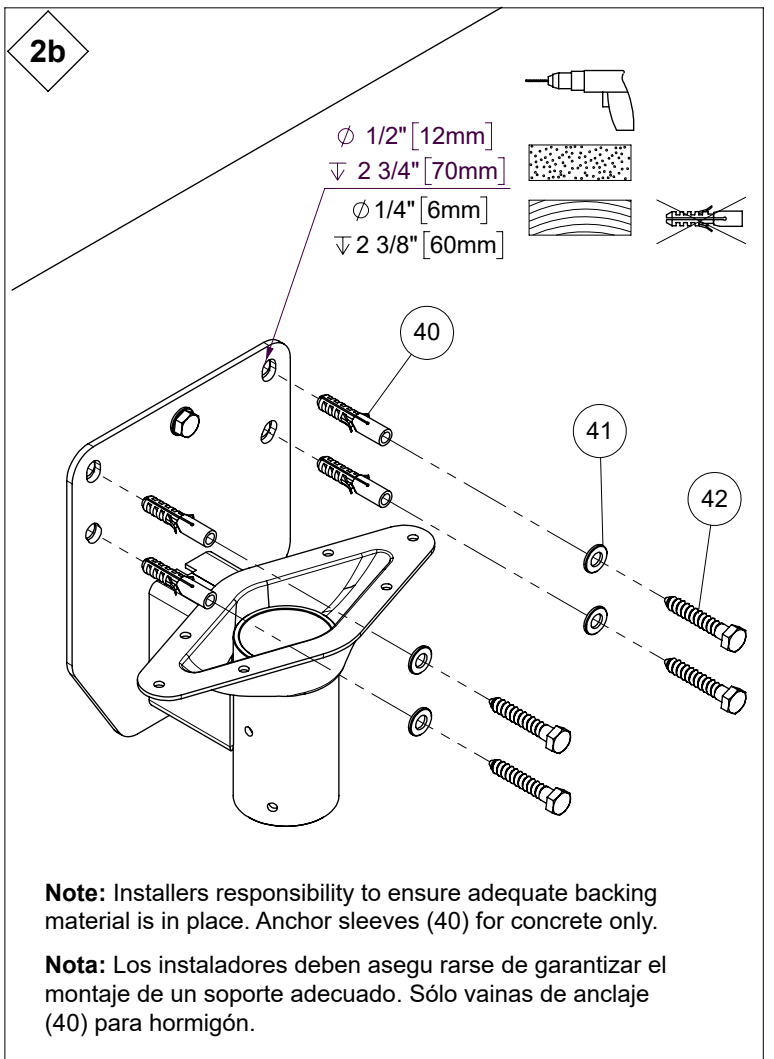
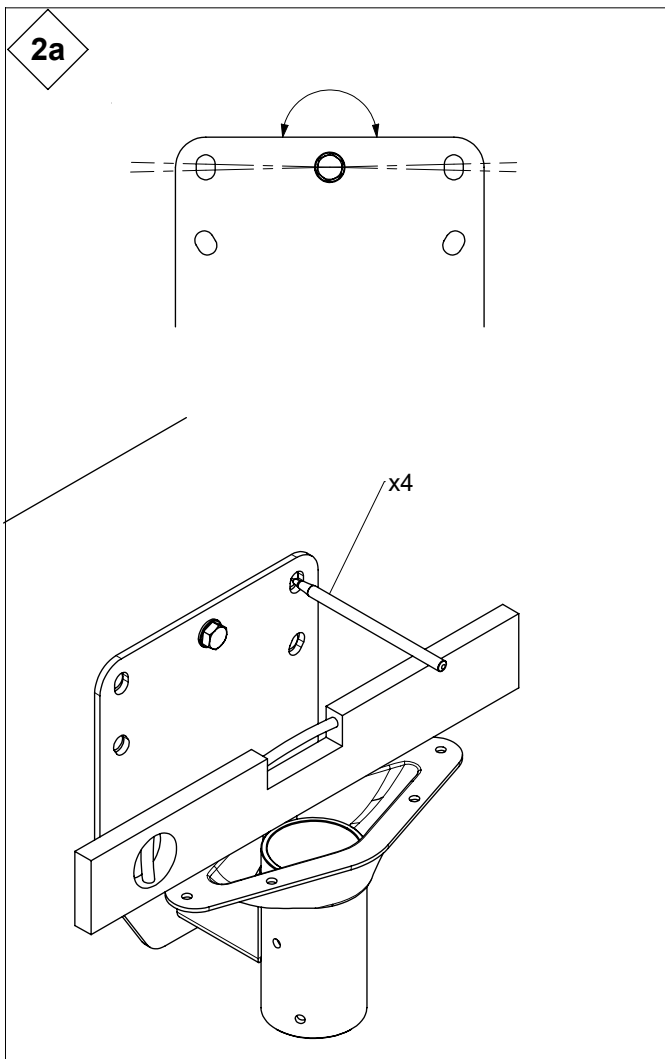
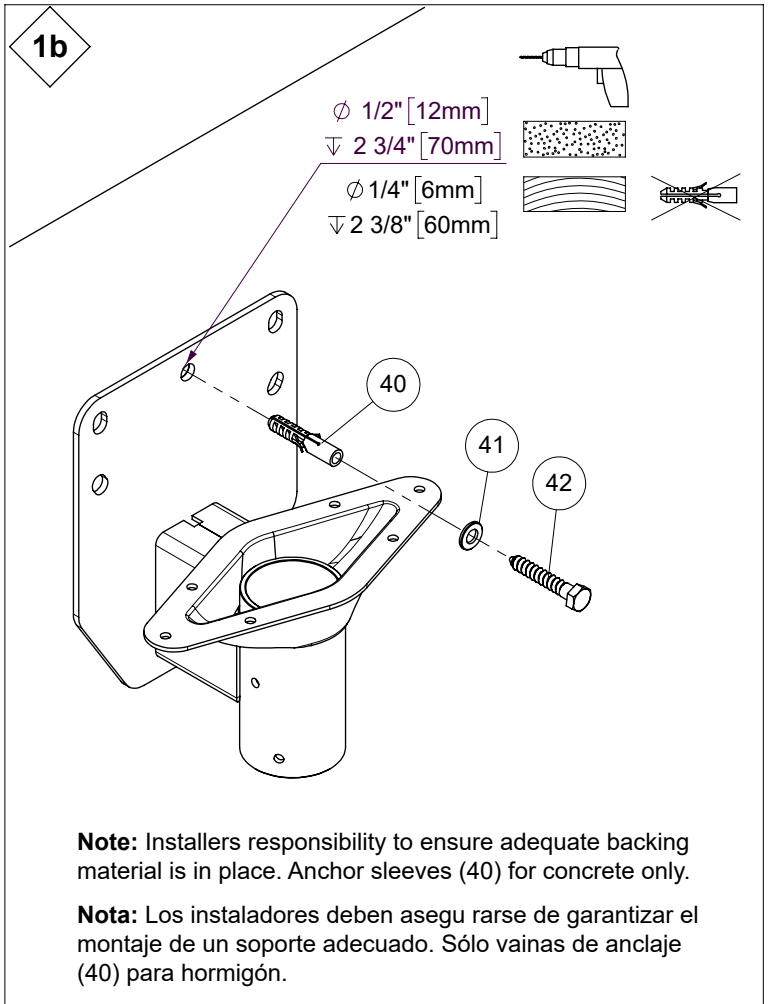
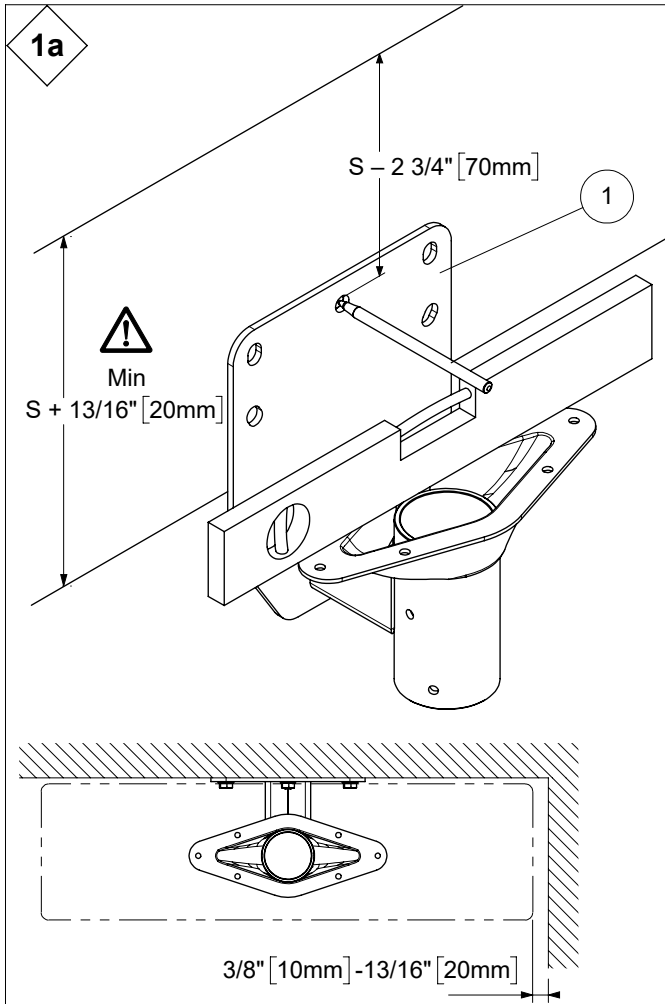
T: 11 pcs

T	min H	max H
9	74 13/16" [1900mm]	98 7/16" [2500mm]
10	82 5/16" [2090mm]	108 1/4" [2750mm]
11	89 3/4" [2280mm]	118 1/8" [3000mm]

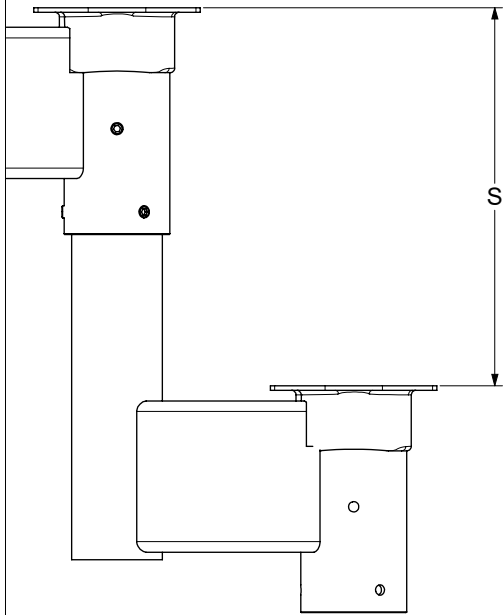
$$S = \frac{94 \frac{1}{2}}{11 + 1} = 7 \frac{7}{8}$$

$$S = \frac{2400 \text{ mm}}{11 + 1} = 200 \text{ mm}$$



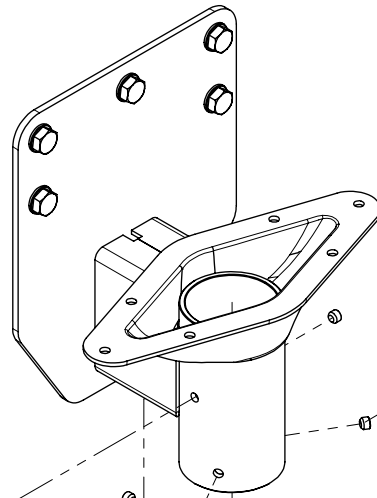


3



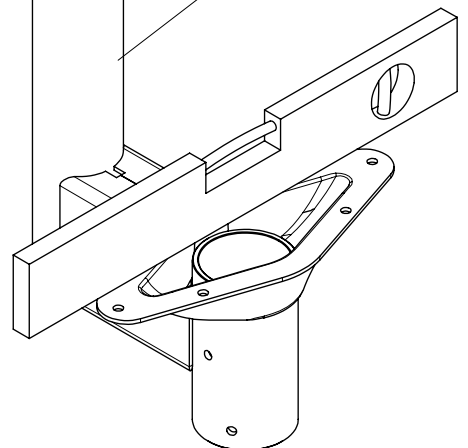
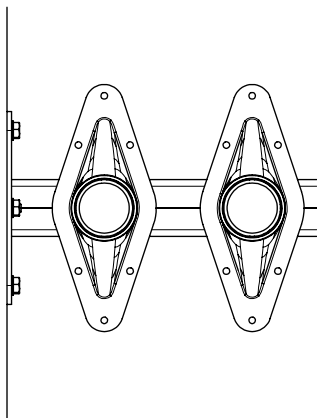
For removing burrs
Para eliminar rebabas

55

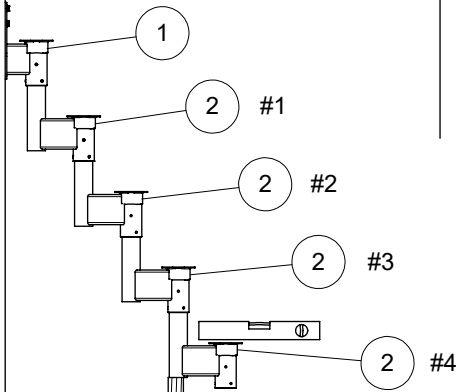
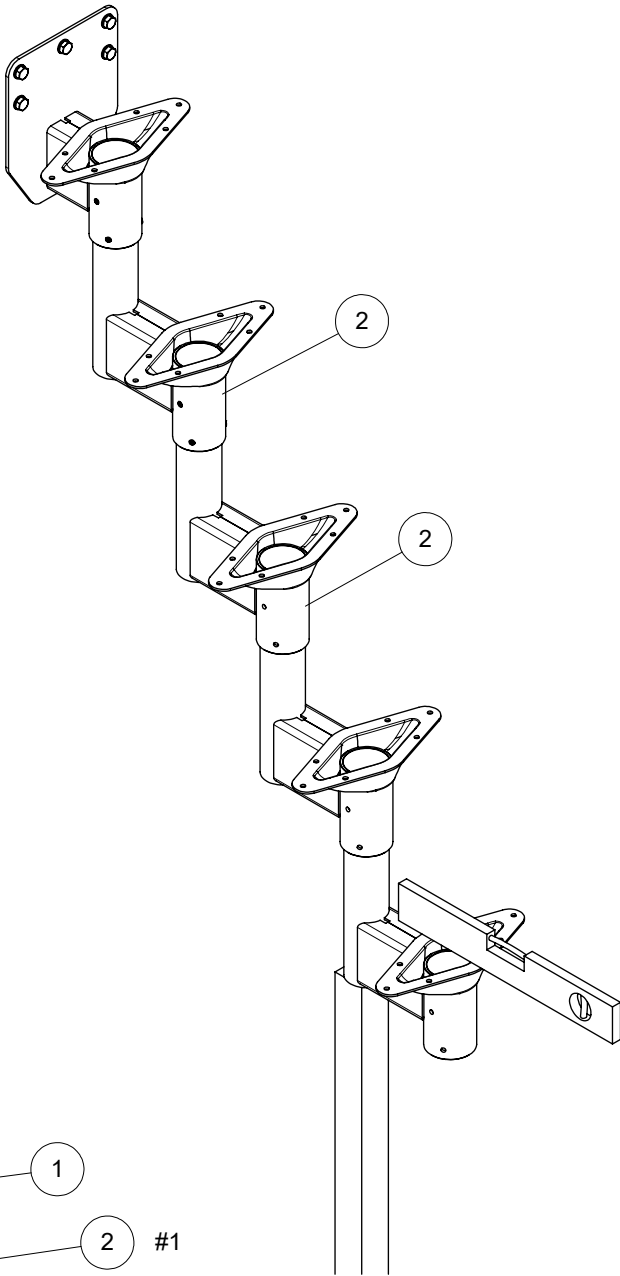


43 5x

2

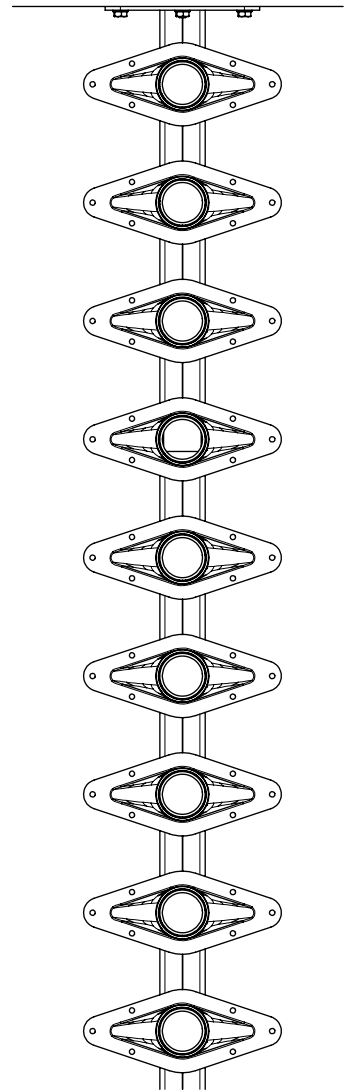


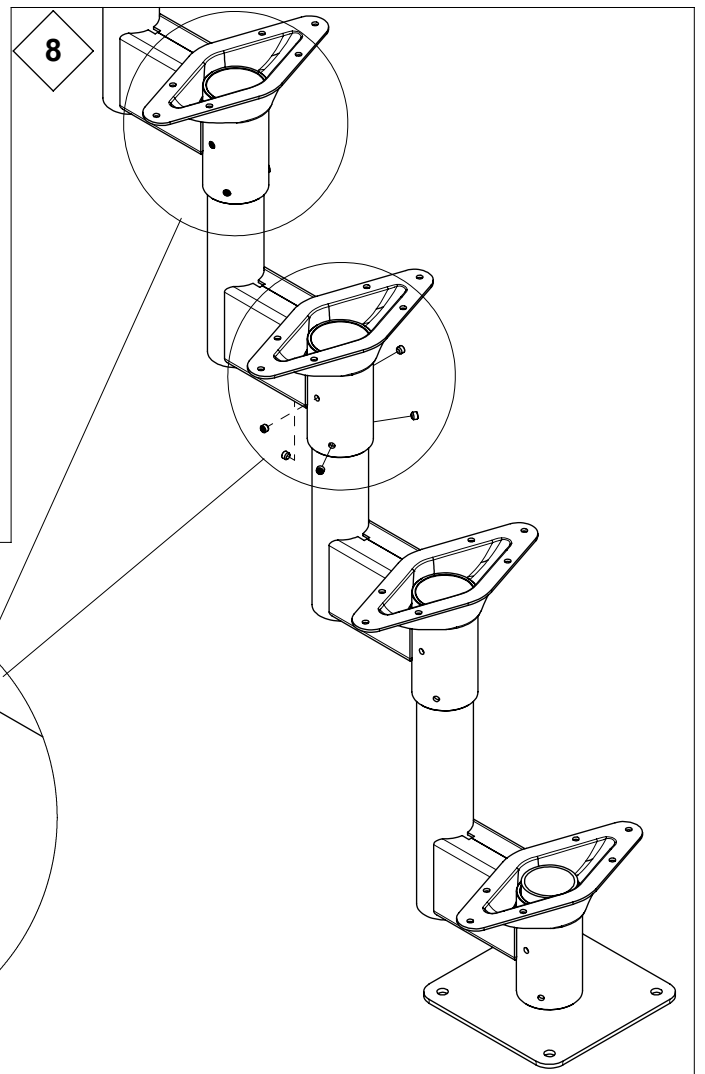
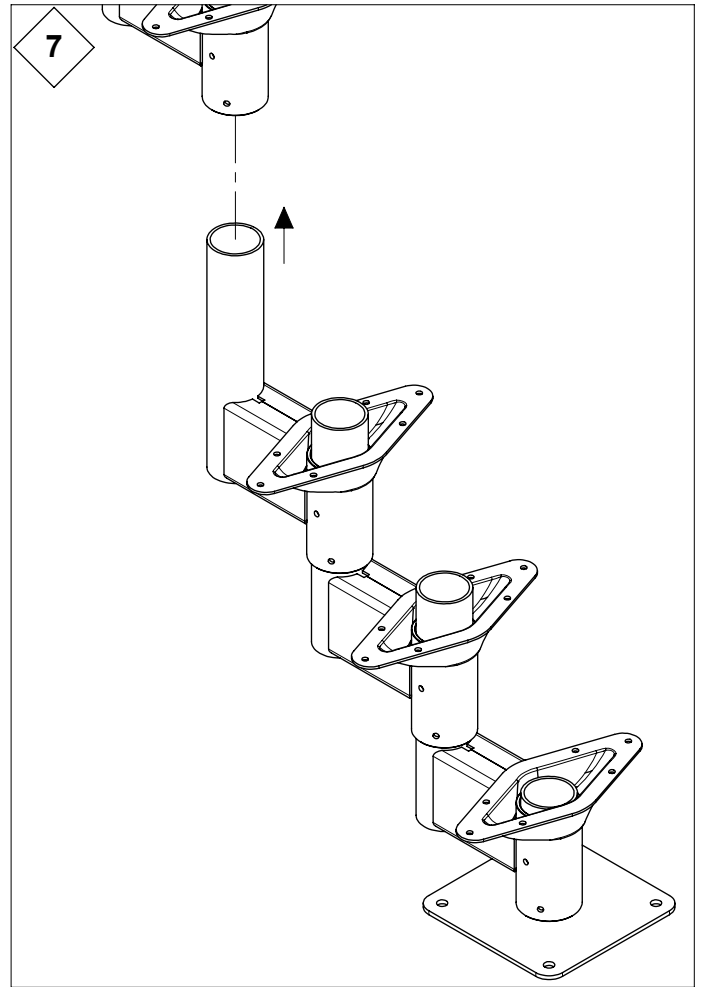
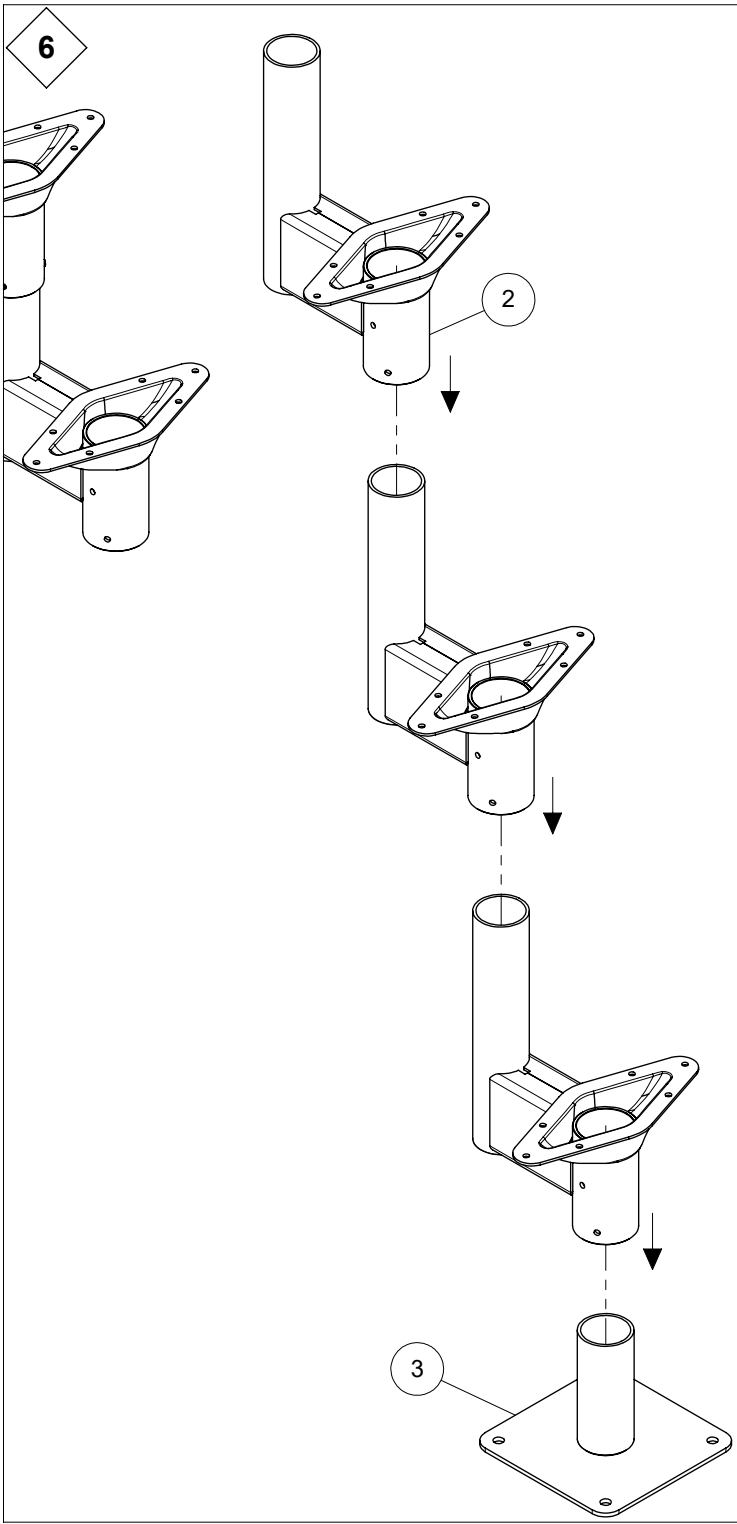
4

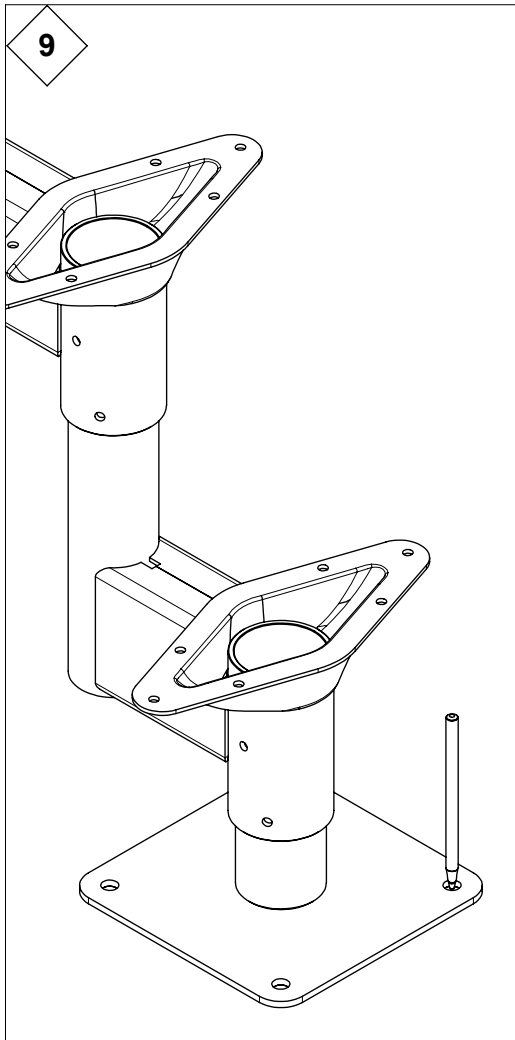


Wooden post
Poste de madera

5



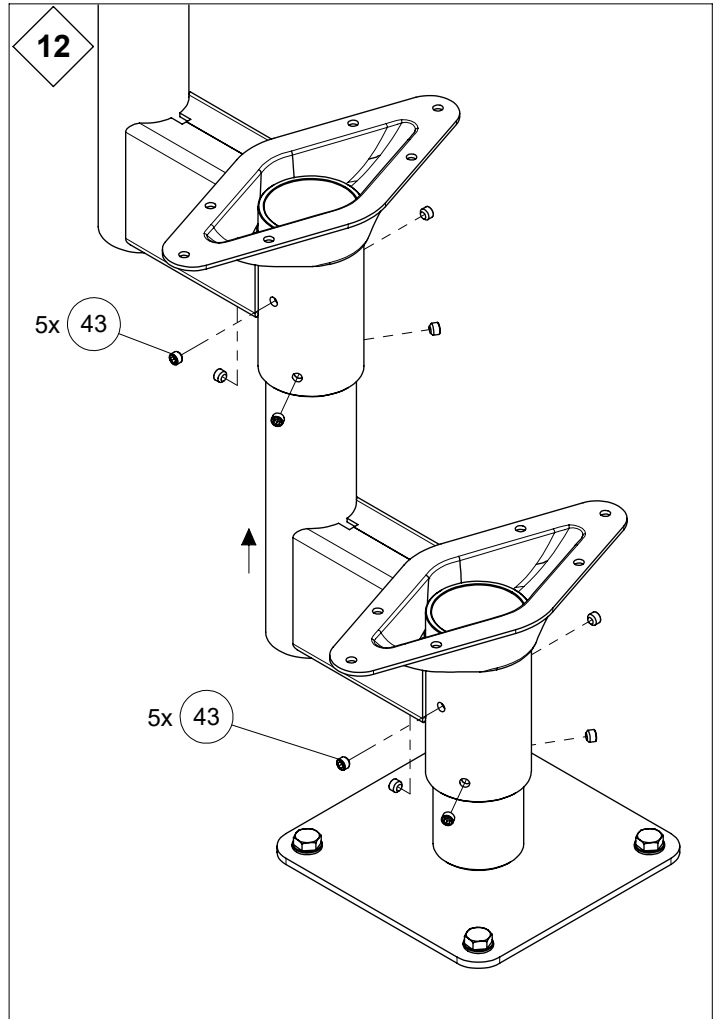
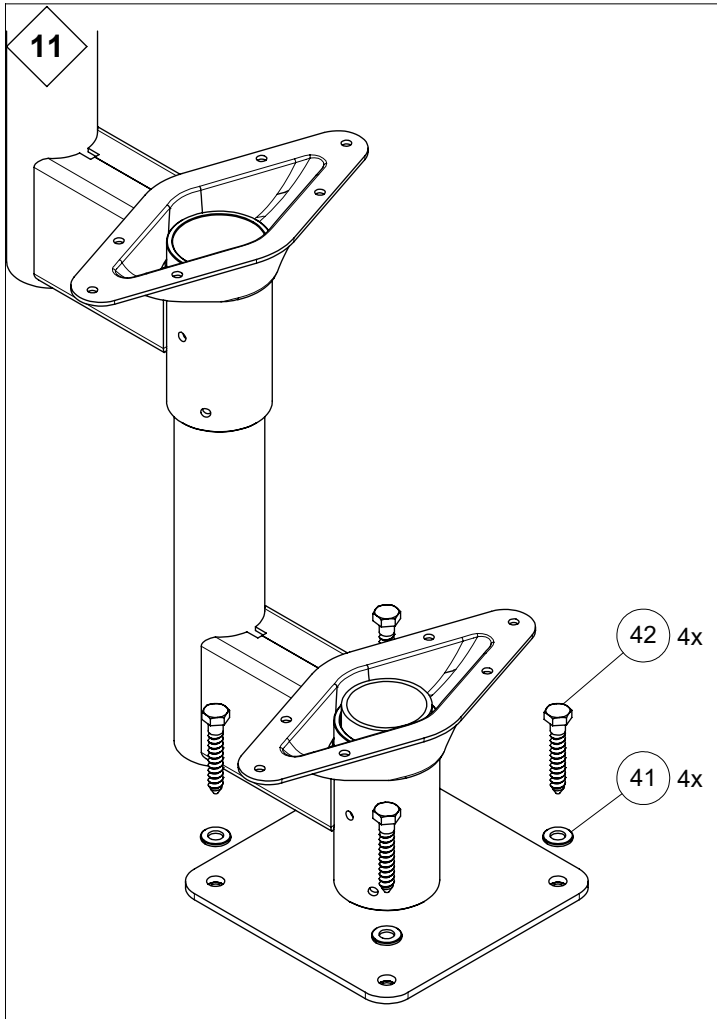


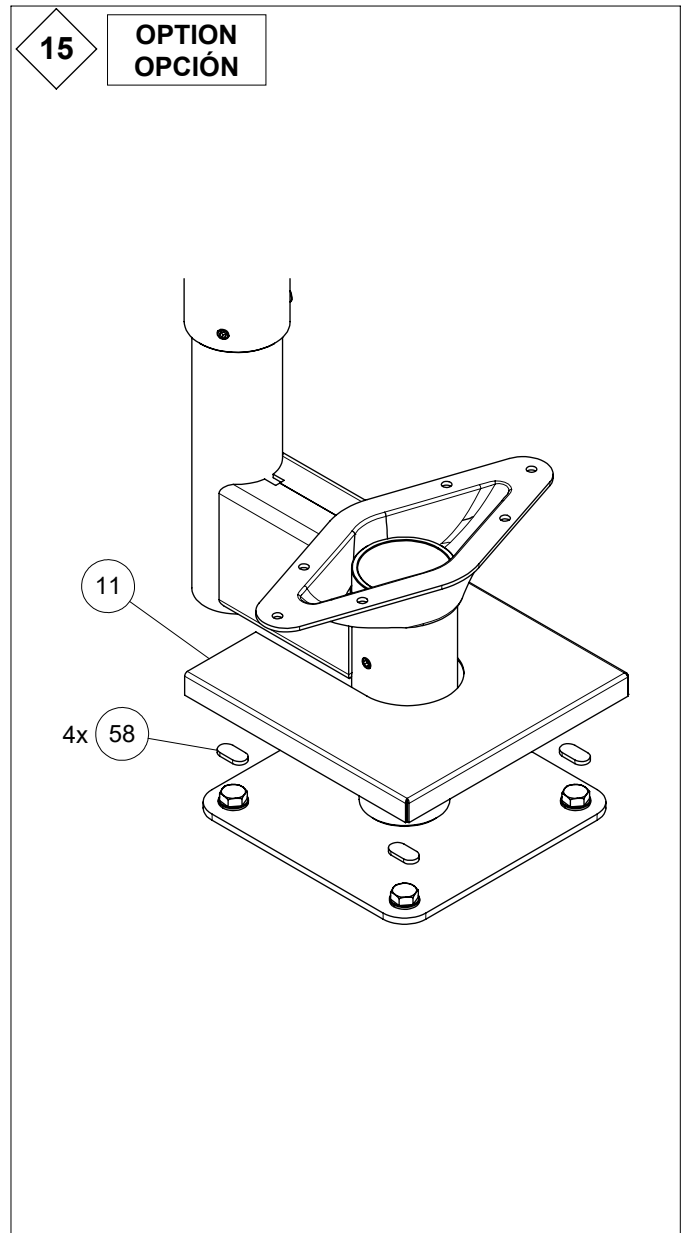
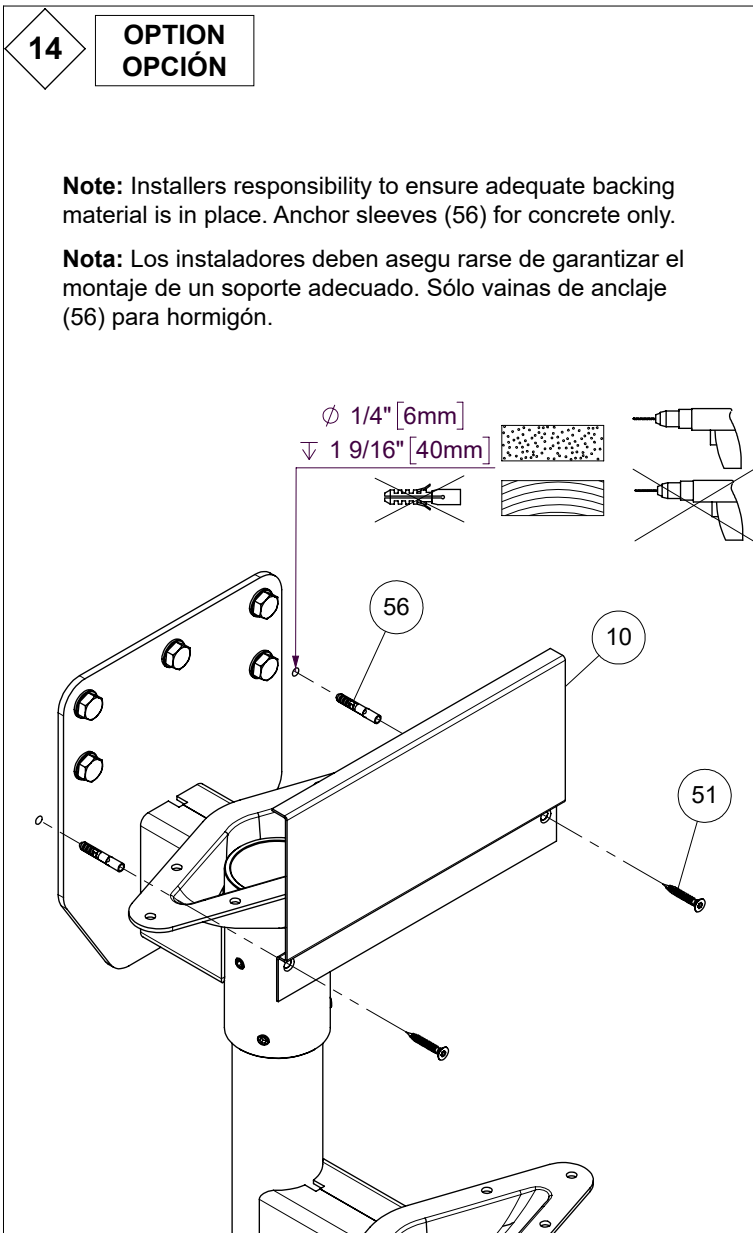
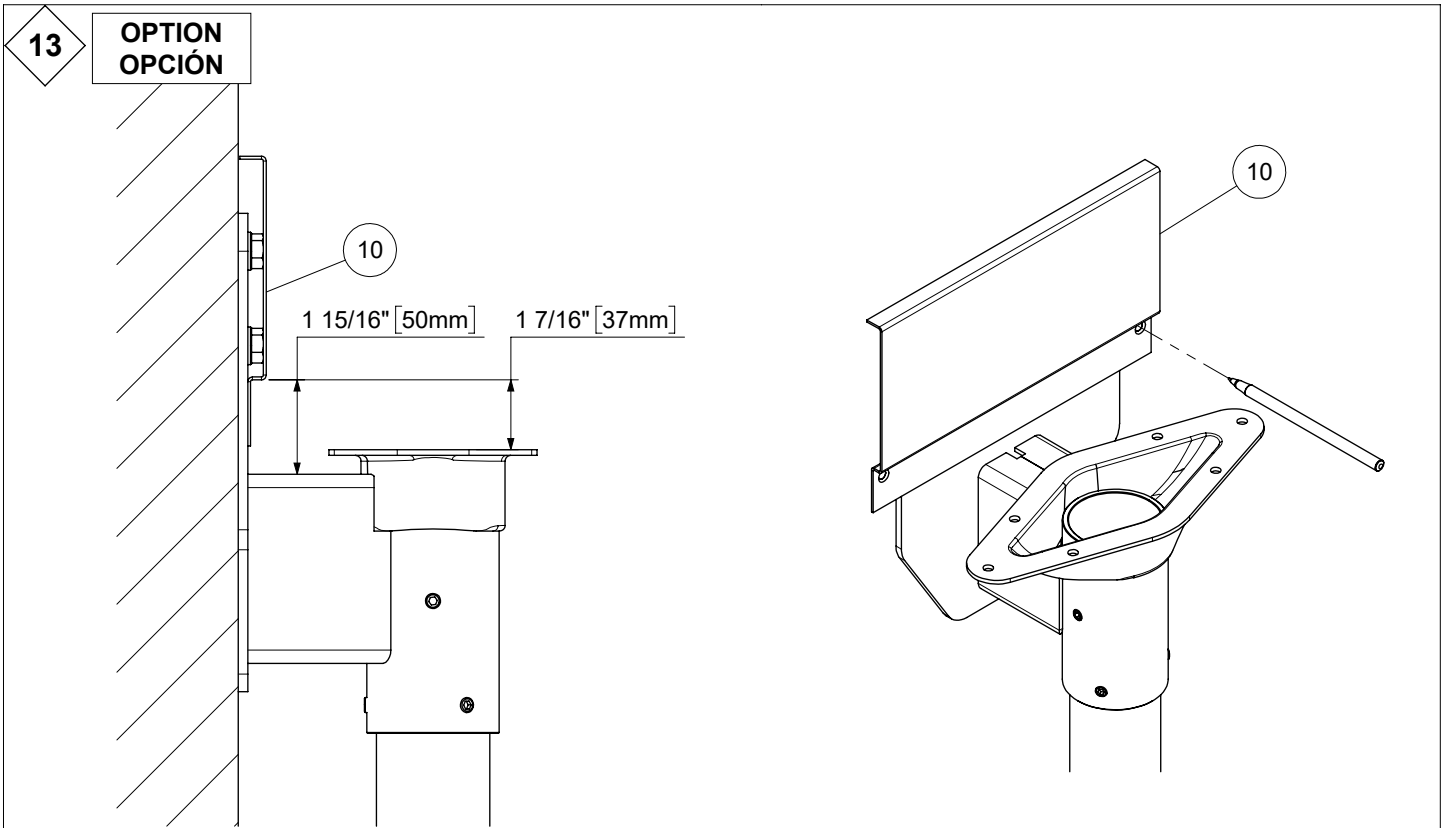


\varnothing 1/2" [12mm]
 ∇ 2 3/4" [70mm]
 \varnothing 1/4" [6mm]
 2 3/8" [60mm]

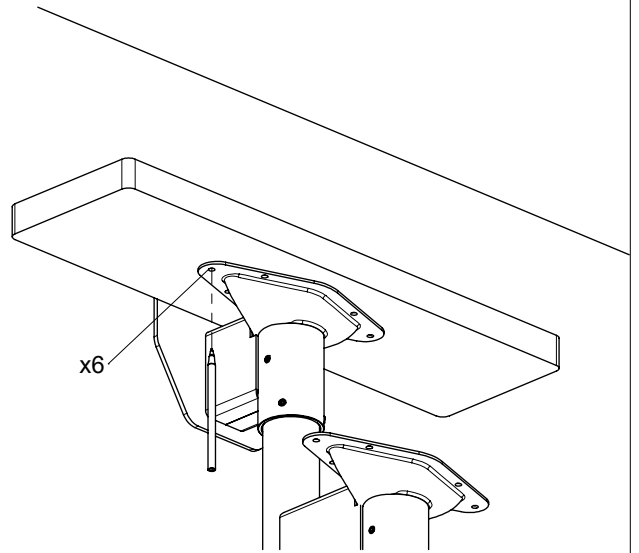
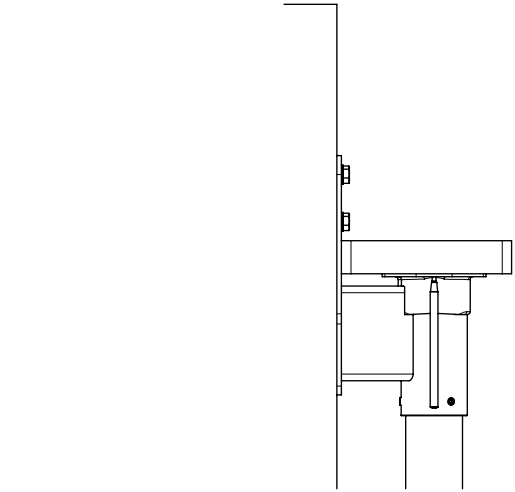
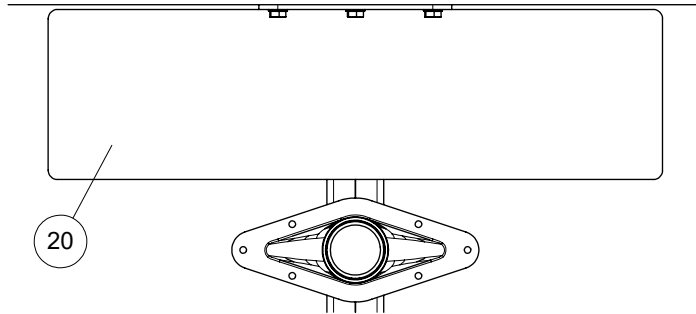
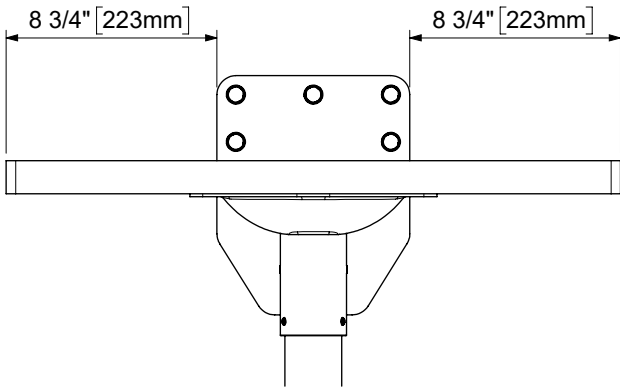
Note: Installers responsibility to ensure adequate backing material is in place. Anchor sleeves (40) for concrete only.

Nota: Los instaladores deben asegurarse de garantizar el montaje de un soporte adecuado. Sólo vainas de anclaje (40) para hormigón.

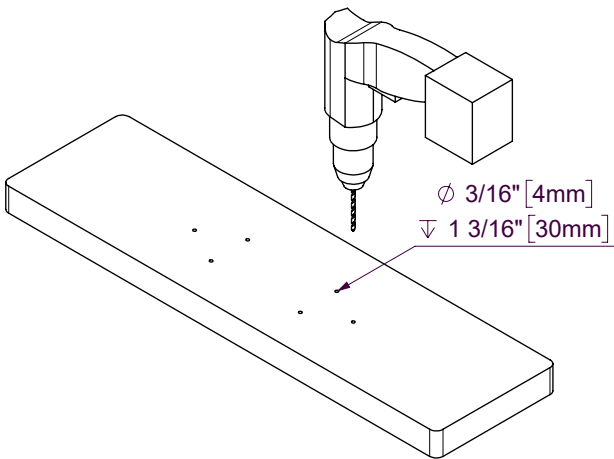




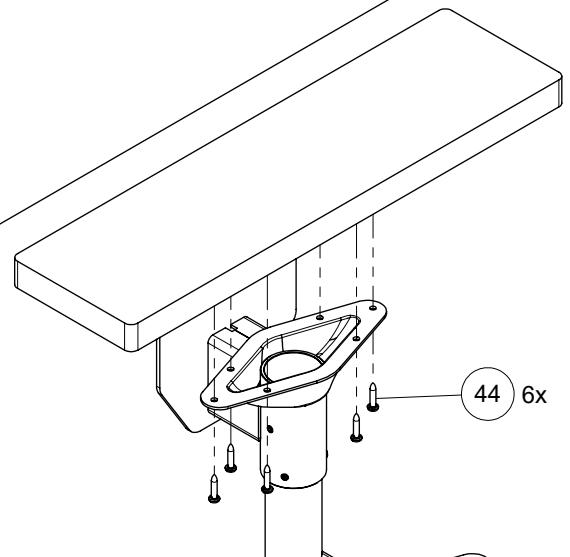
16



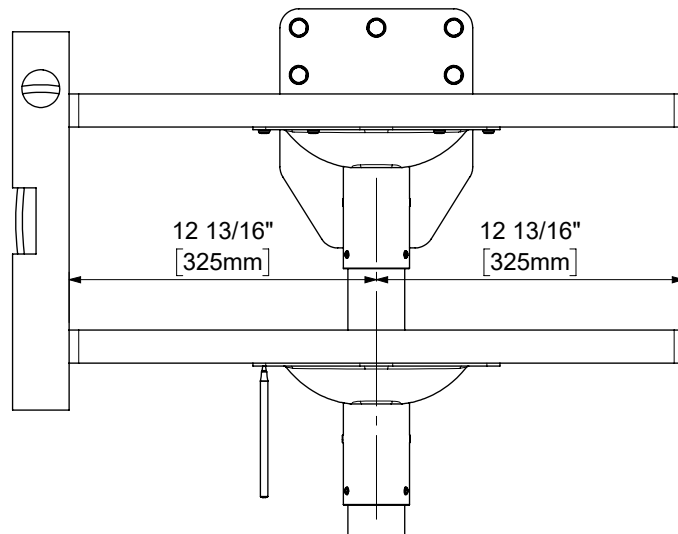
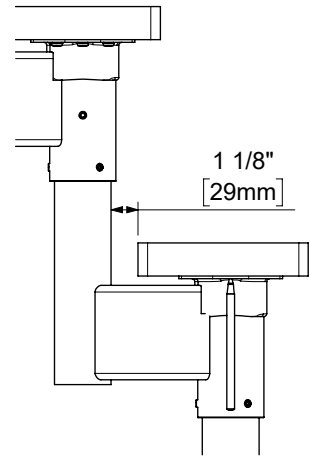
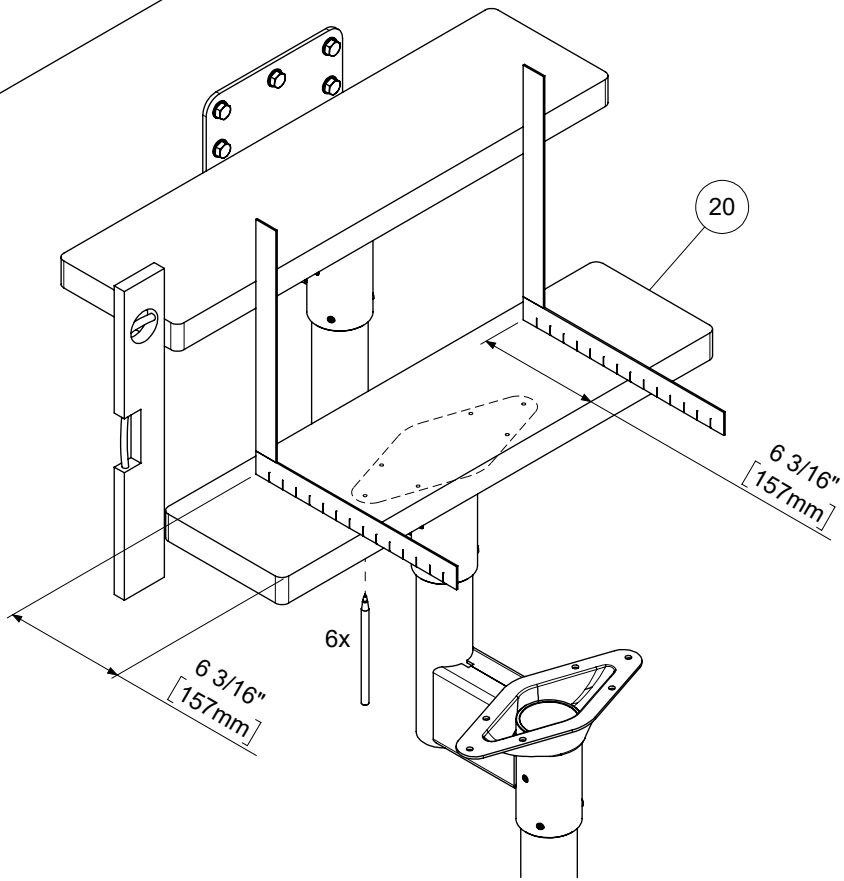
17



18



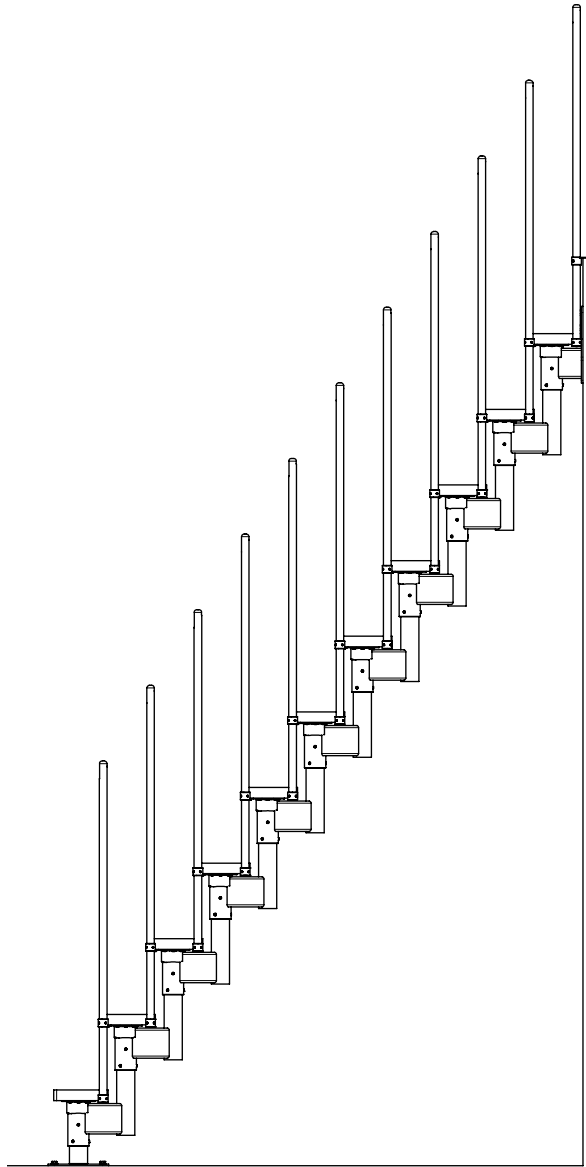
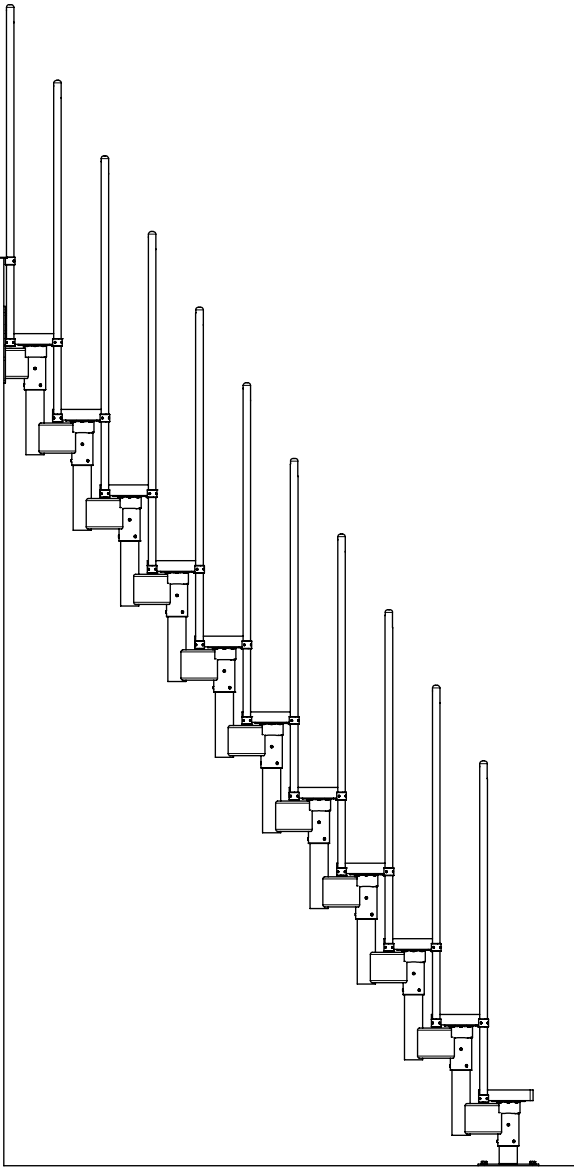
19



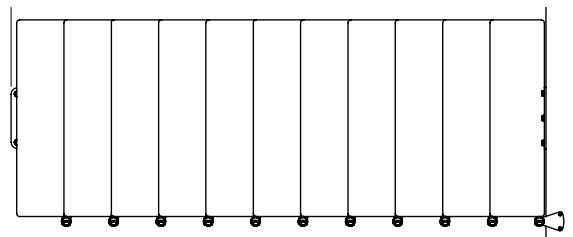
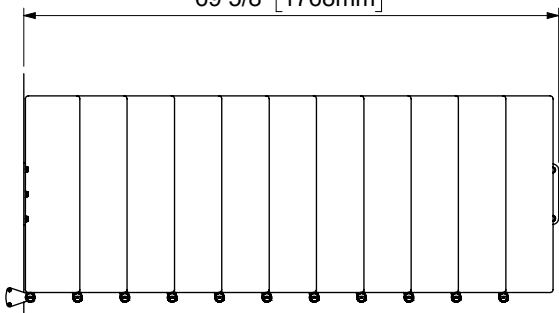


L

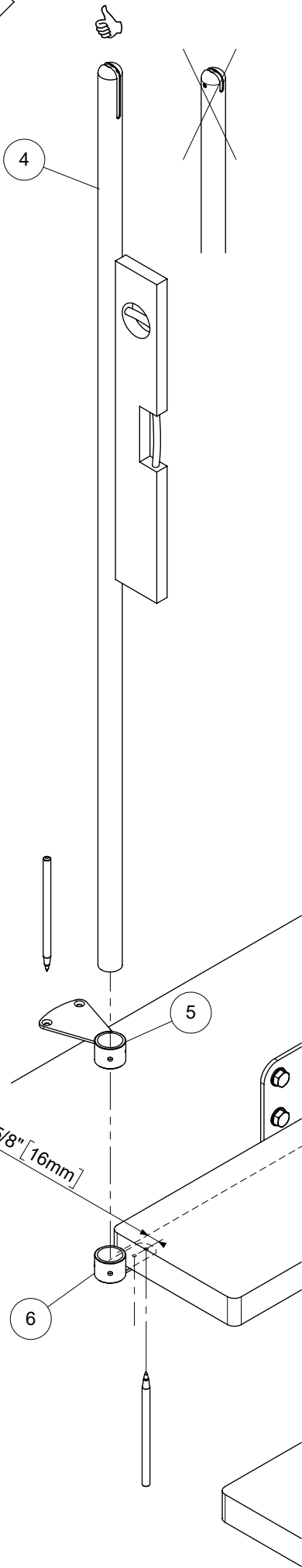
R



69 5/8" [1768mm]



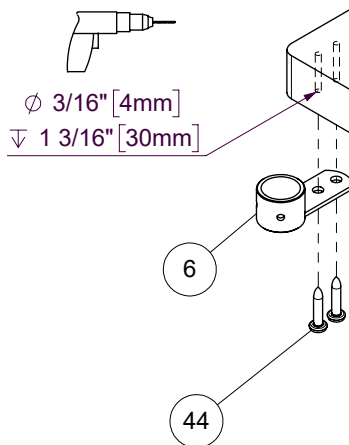
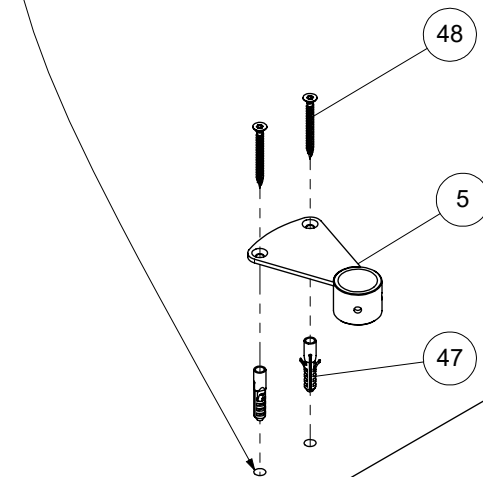
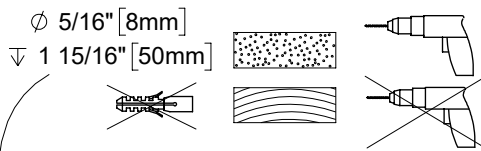
23



24

Note: Installers responsibility to ensure adequate backing material is in place. Anchor sleeves (47) for concrete only.

Nota: Los instaladores deben asegurarse de garantizar el montaje de un soporte adecuado. Sólo vainas de anclaje (47) para hormigón.



25

