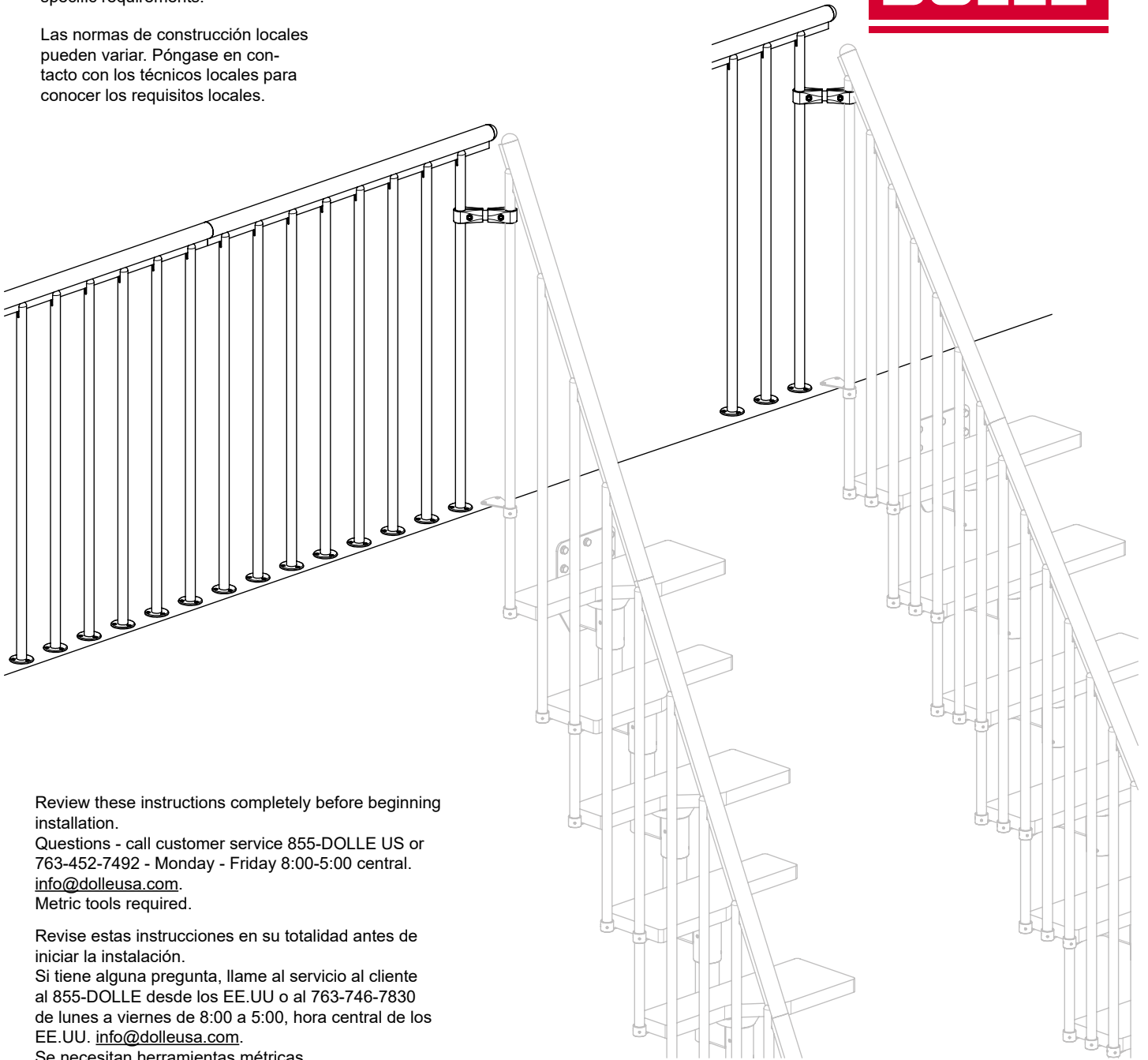


Local building codes vary. Please consult with your local officials for specific requirements.

Las normas de construcción locales pueden variar. Póngase en contacto con los técnicos locales para conocer los requisitos locales.

**DOLLE®**



Review these instructions completely before beginning installation.

Questions - call customer service 855-DOLLE US or 763-452-7492 - Monday - Friday 8:00-5:00 central.

[info@dolleusa.com](mailto:info@dolleusa.com).

Metric tools required.

Revise estas instrucciones en su totalidad antes de iniciar la instalación.

Si tiene alguna pregunta, llame al servicio al cliente al 855-DOLLE desde los EE.UU o al 763-746-7830 de lunes a viernes de 8:00 a 5:00, hora central de los EE.UU. [info@dolleusa.com](mailto:info@dolleusa.com).

Se necesitan herramientas métricas.

**LANDING BANISTER**

# ATLANTA & DALLAS

Mounting videos:

[www.dolleusa.com](http://www.dolleusa.com)

Videos disponibles del

montaje en la pagina:

[www.dolleusa.com](http://www.dolleusa.com)

**SOGEM®**

PART OF DOLLE GROUP

**INSTRUCTION / MONTAGEANLEITUNG  
INSTRUKTION / INSTRUCCION / INSTRUKCJA**

## Part list • Parte de la lista

### Components & Number of Each Component

Please check that all items are included before assembly

### Componentes y Número de cada componente

Verifique que todos los componentes estén incluidos antes de la entrega

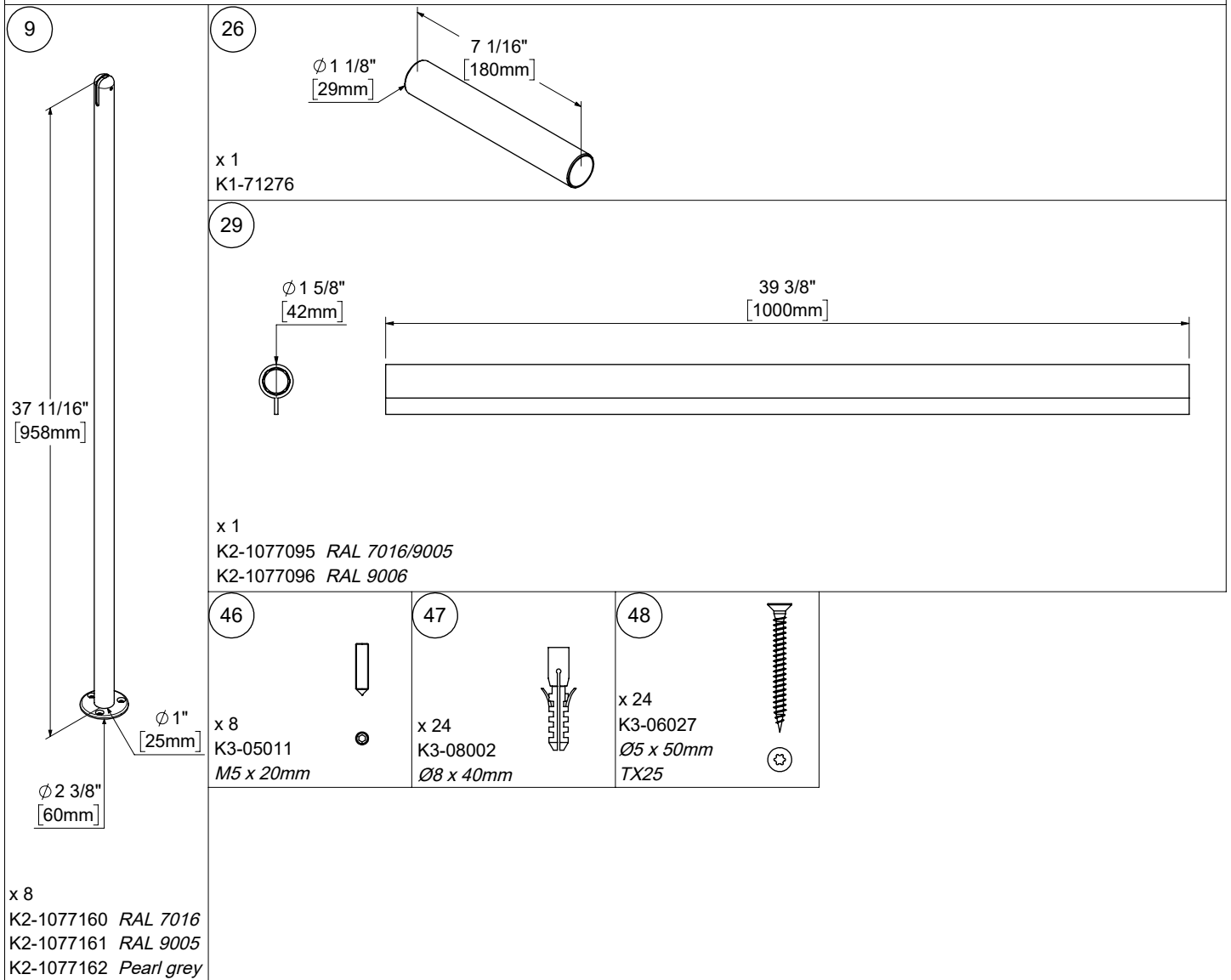
## Starter kit / Corner kit • Kit de inicio / Kit de esquina

	<p>9</p>	<p>27</p> <p>x 2 K1-71275 RAL 9006 K1-71475 RAL 7016/9005</p>				
		<p>29</p> <p><math>\phi 1 \frac{5}{8}</math>" [42mm]</p> <p>39 3/8" [1000mm]</p>				
		<p>x 1 K2-1077095 RAL 7016/9005 K2-1077096 RAL 9006</p>				
		<p>31</p> <p><math>\phi 1 \frac{1}{8}</math>" [29mm]</p> <p>x 1 K1-71025</p>	<p>32</p> <p><math>\phi 1</math>" [25mm]</p> <p>5 7/8" [150mm]</p> <p>x 1 K1-1077165 RAL 7016 K1-1077166 RAL 9005 K1-1077167 Pearl grey</p>	<p>33</p> <p>x 2 K2-1077170 RAL 7016 K2-1077171 RAL 9005 K2-1077172 Pearl grey</p>		
<p>x 8 K2-1077160 RAL 7016 K2-1077161 RAL 9005 K2-1077162 Pearl grey</p>	<p>46</p> <p>x 8 K3-05011 M5 x 20mm</p>	<p>47</p> <p>x 25 K3-08002 Ø8 x 40mm</p>	<p>48</p> <p>x 24 K3-06027 Ø5 x 50mm TX25</p>	<p>49</p> <p>x 1 K3-90001</p>	<p>54</p> <p>x 1 K3-06375 Ø5 x 80mm TX25</p>	

**IMPORTANT:** DO NOT USE PARTS OTHER THAN THOSE INCLUDED WITH THE PRODUCT. REPLACEMENT PARTS PURCHASED LOCALLY MUST BE METRIC. IN CASE PARTS HAVE BEEN LOST OR DAMAGED CONTACT DOLLE USA INC. FOR REPLACEMENT.

**IMPORTANTE:** NO UTILICE PIEZAS DIFERENTES DE LAS SUMINISTRADAS CON EL PRODUCTO. LAS PIEZAS DE RECAMBIO ADQUIRIDAS POR SEPARADO DEBEN SER MÉTRICAS. EN CASO DE PÉRDIDA DE PIEZAS O DE PIEZAS DAÑADAS, PÓNGASE EN CONTACTO CON DOLLE USA INC.

## Continuous kit • Kit de extensión

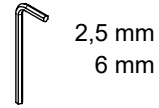
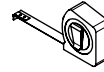
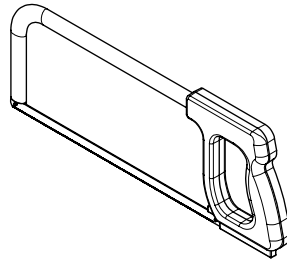
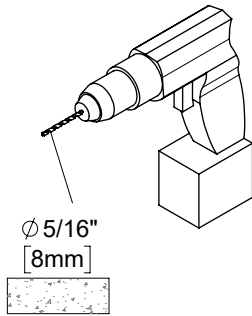
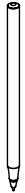


**IMPORTANT:** DO NOT USE PARTS OTHER THAN THOSE INCLUDED WITH THE PRODUCT. REPLACEMENT PARTS PURCHASED LOCALLY MUST BE METRIC. IN CASE PARTS HAVE BEEN LOST OR DAMAGED CONTACT DOLLE USA INC. FOR REPLACEMENT.

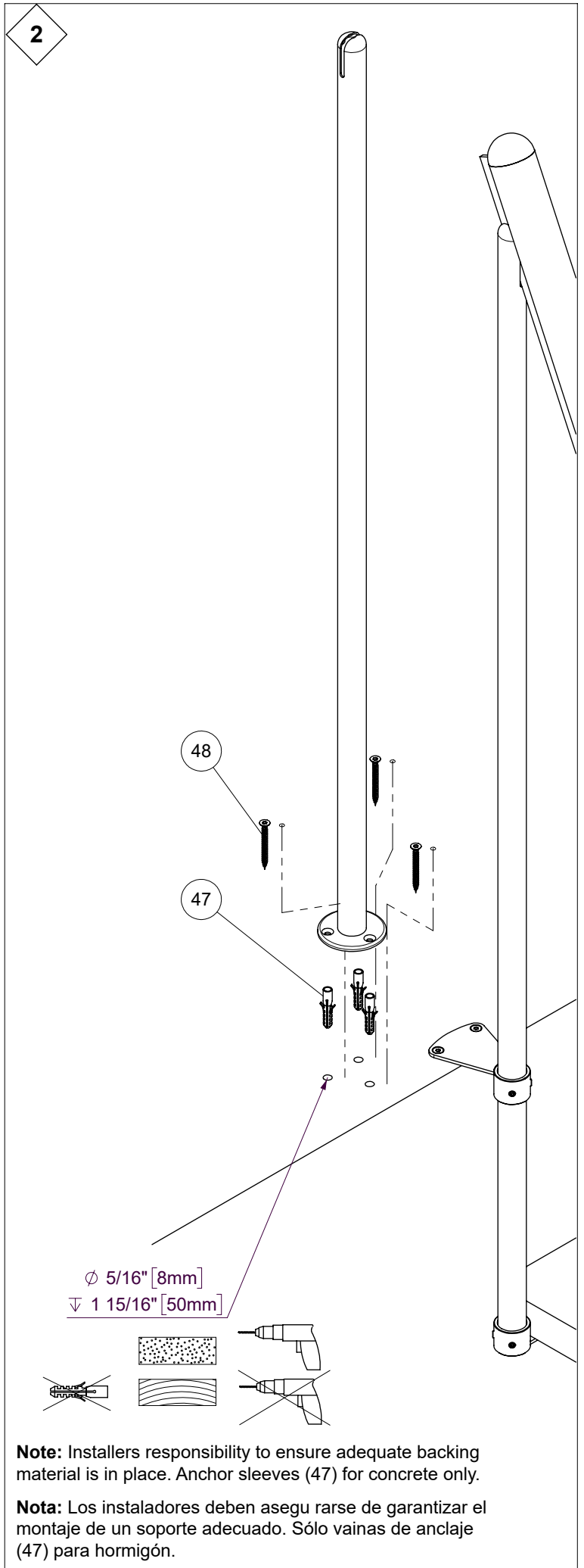
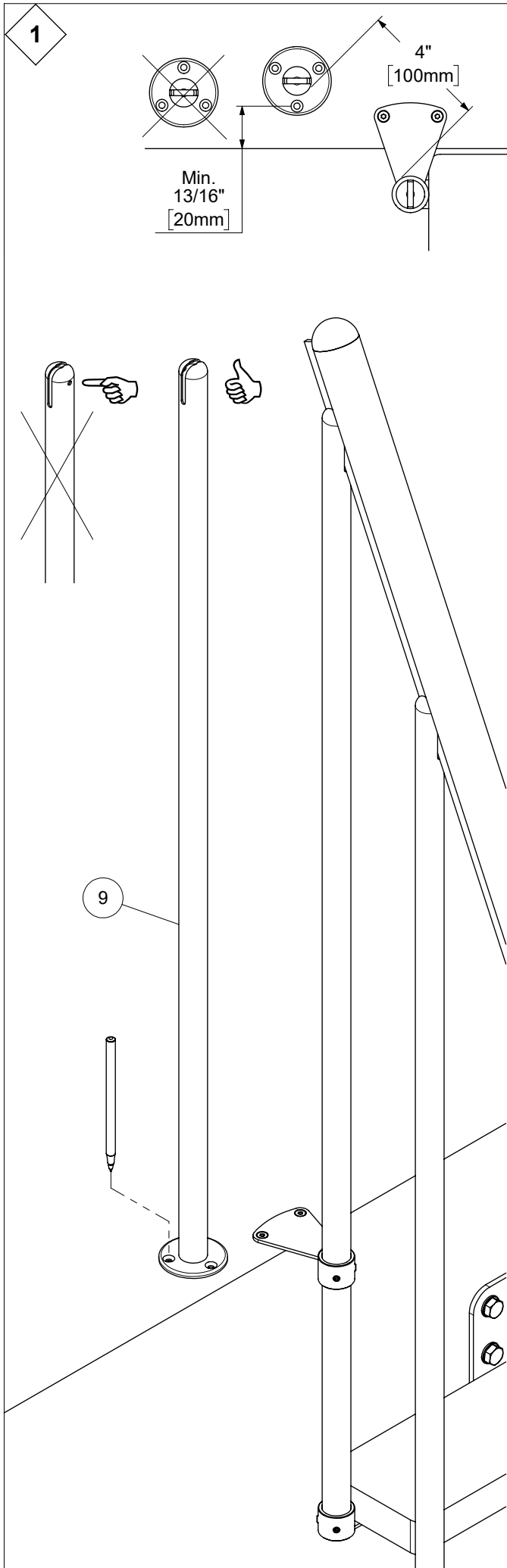
**IMPORTANTE:** NO UTILICE PIEZAS DIFERENTES DE LAS SUMINISTRADAS CON EL PRODUCTO. LAS PIEZAS DE RECAMBIO ADQUIRIDAS POR SEPARADO DEBEN SER MÉTRICAS. EN CASO DE PÉRDIDA DE PIEZAS O DE PIEZAS DAÑADAS, PÓNGASE EN CONTACTO CON DOLLE USA INC.

## Tools required • Herramientas necesarias

Metric tools required for installation • Herramientas métricas necesarias para la instalación

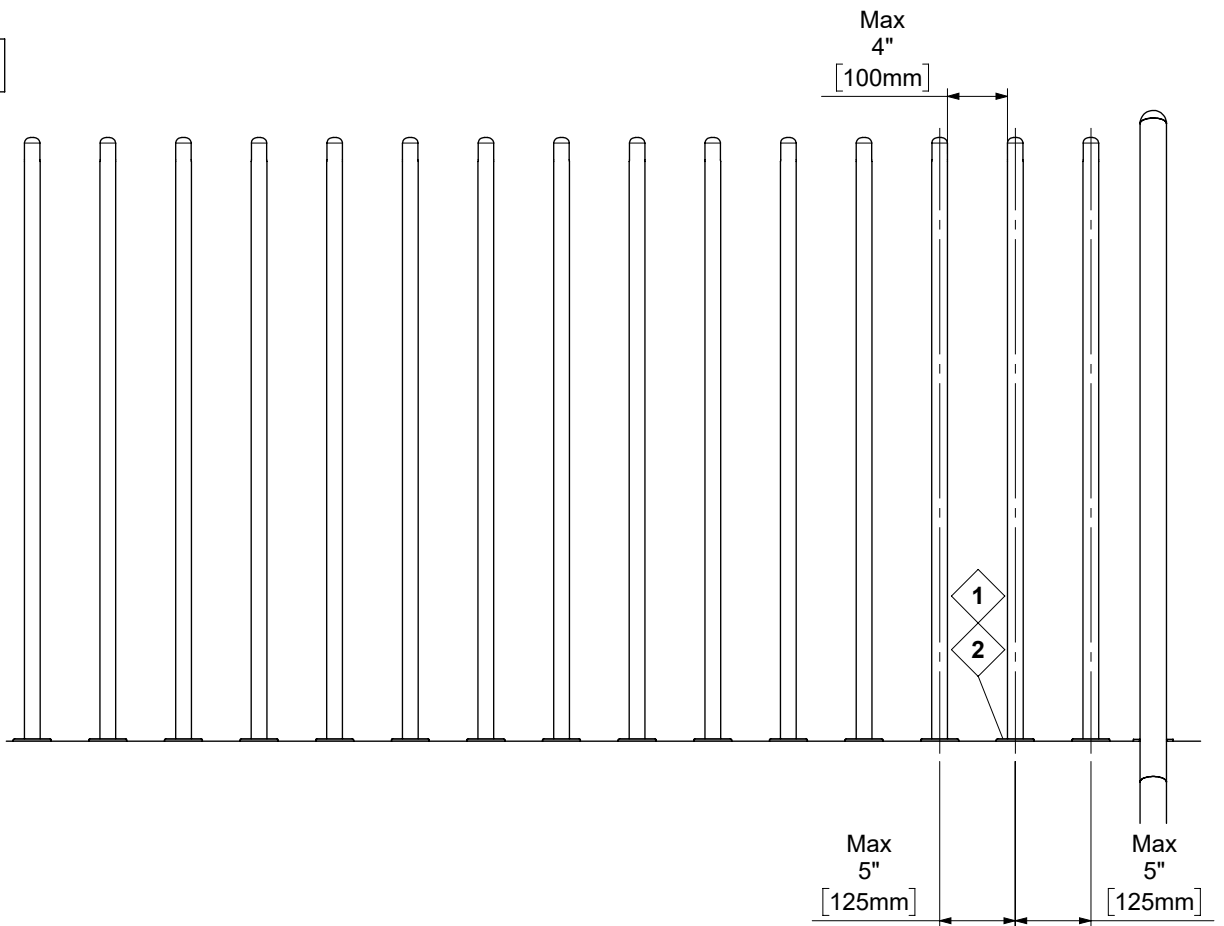


TX25

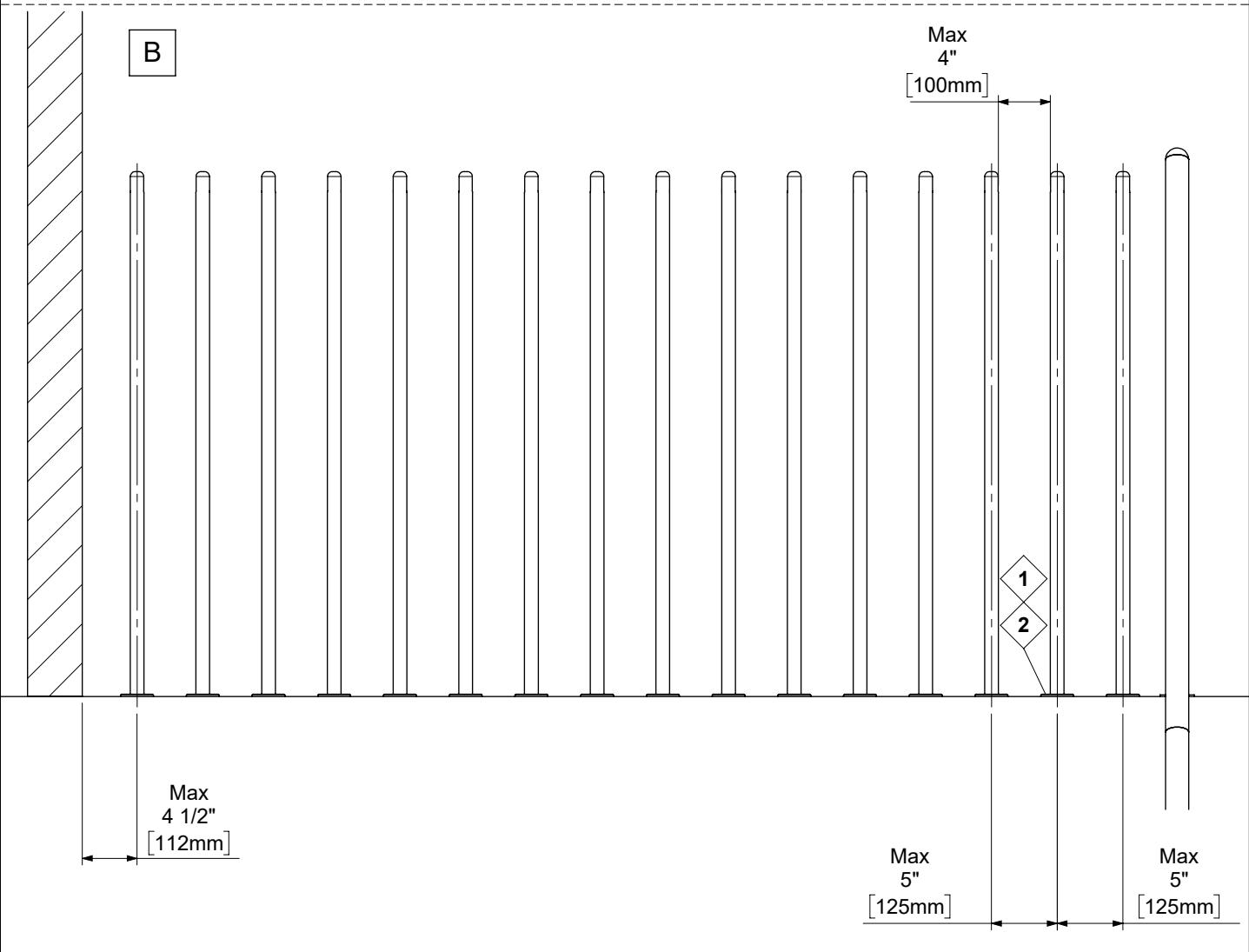


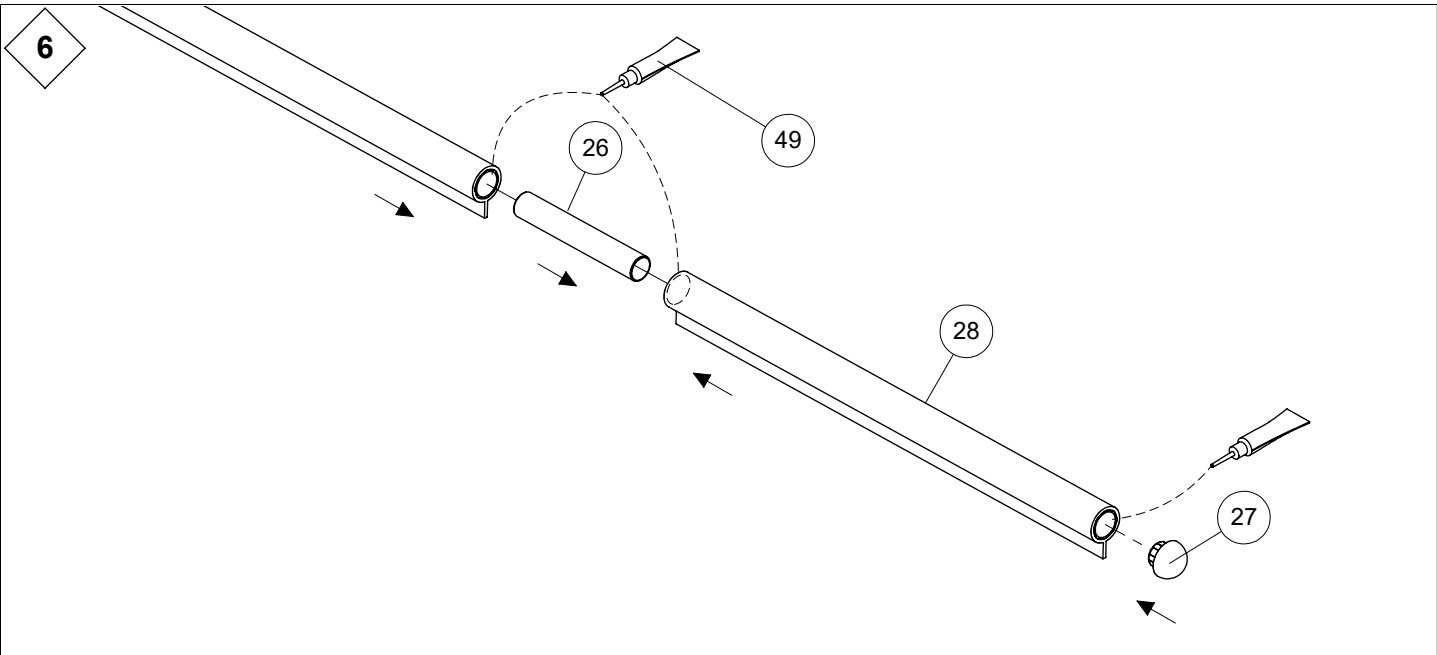
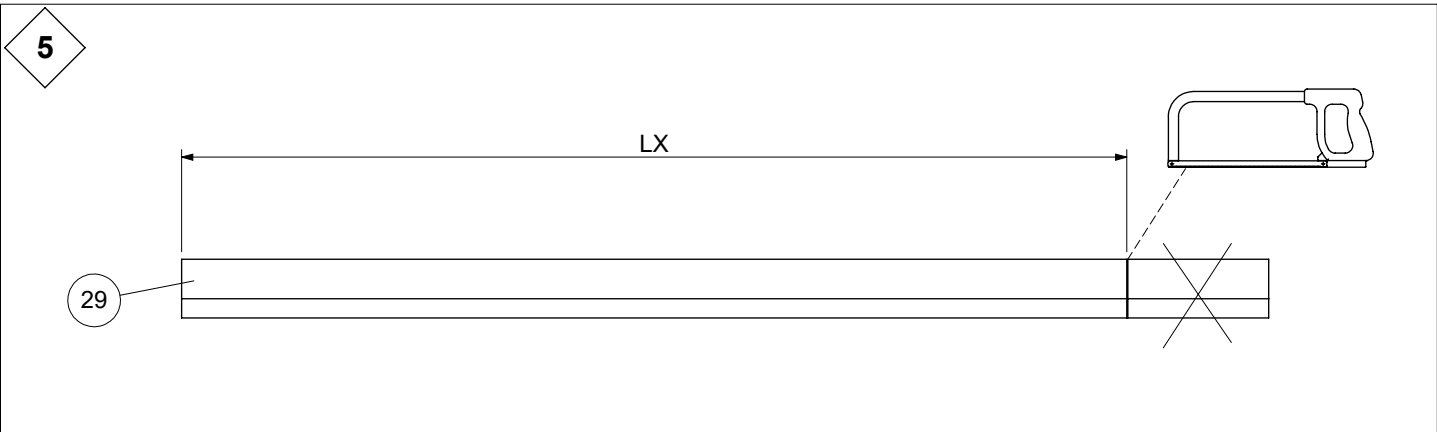
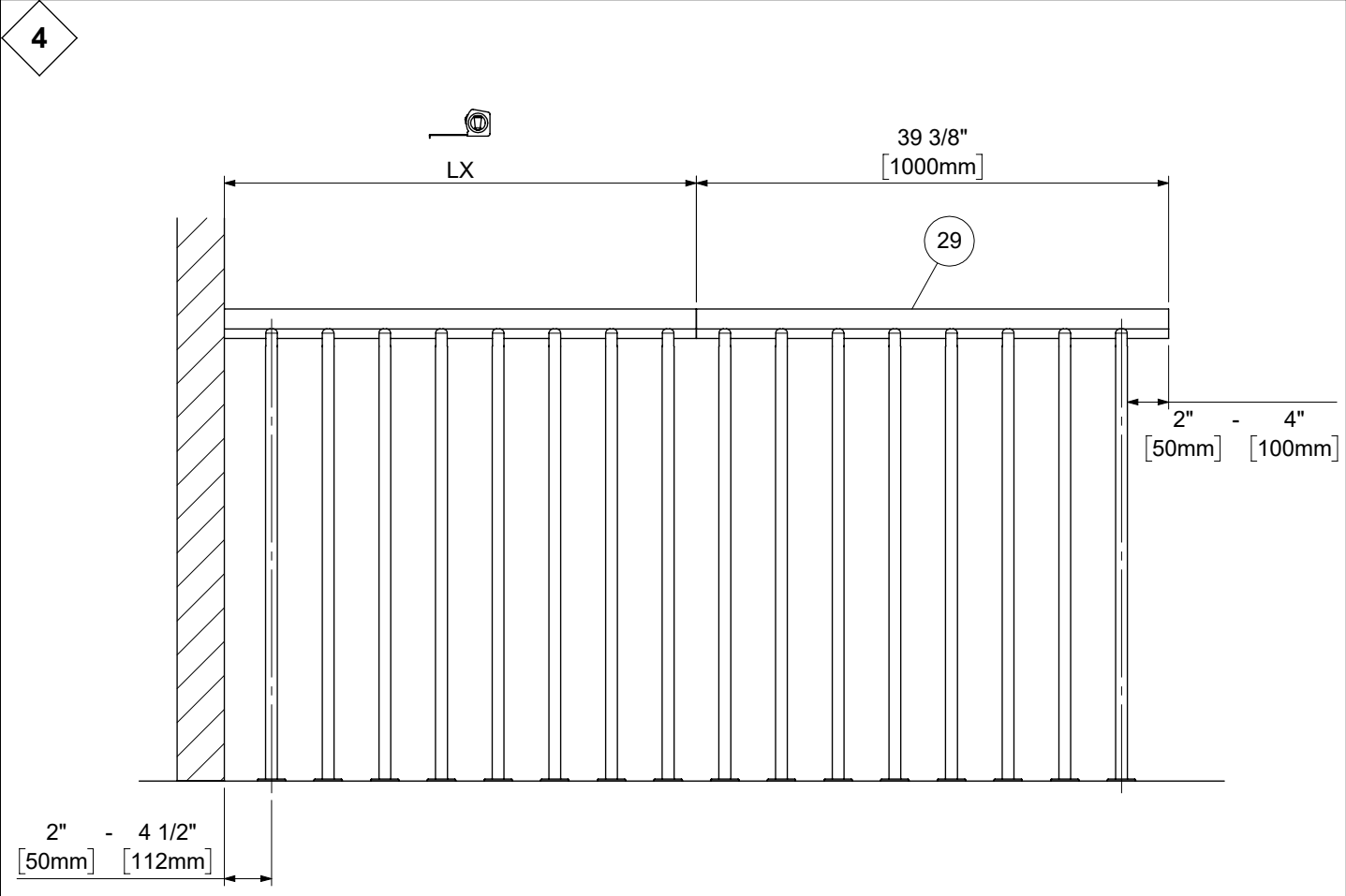
3

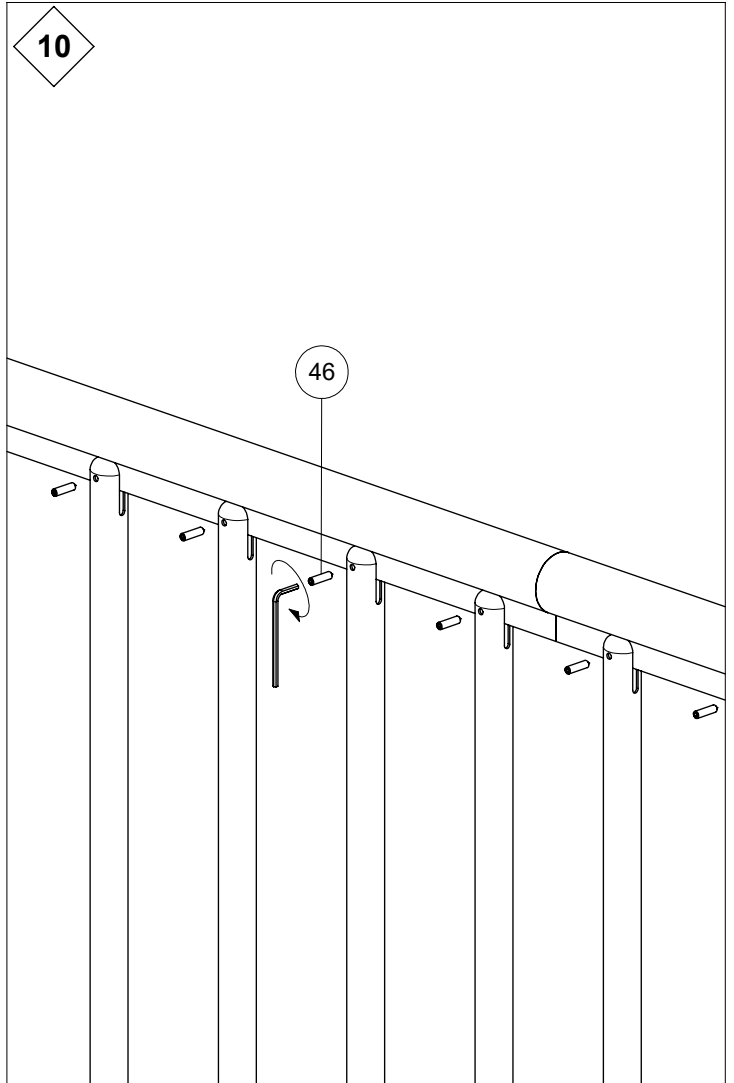
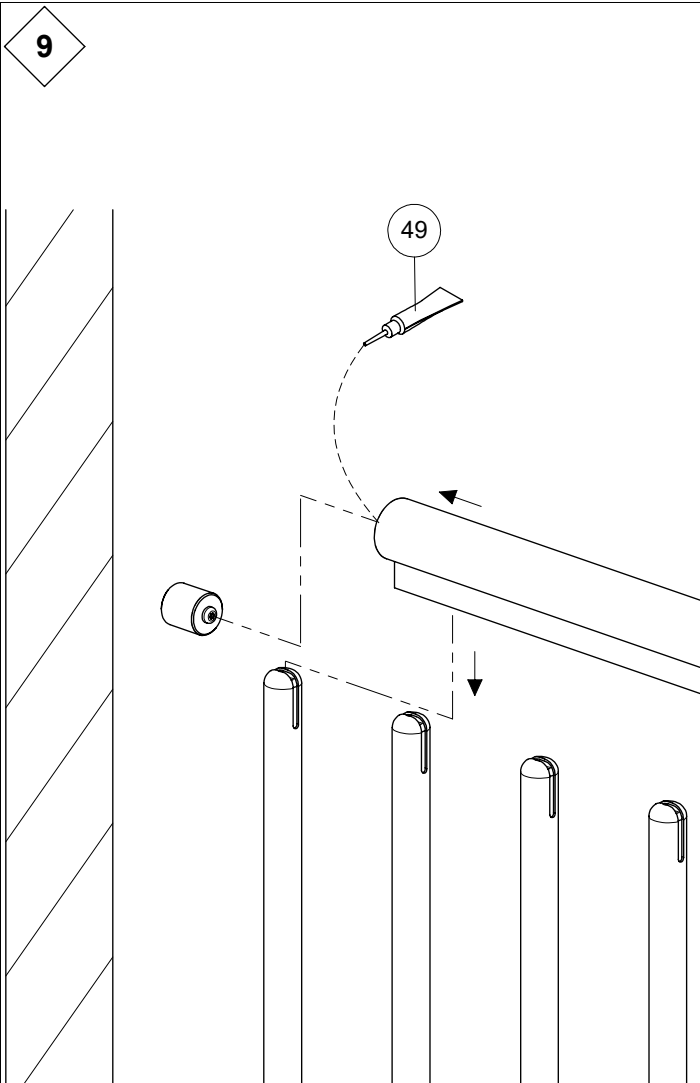
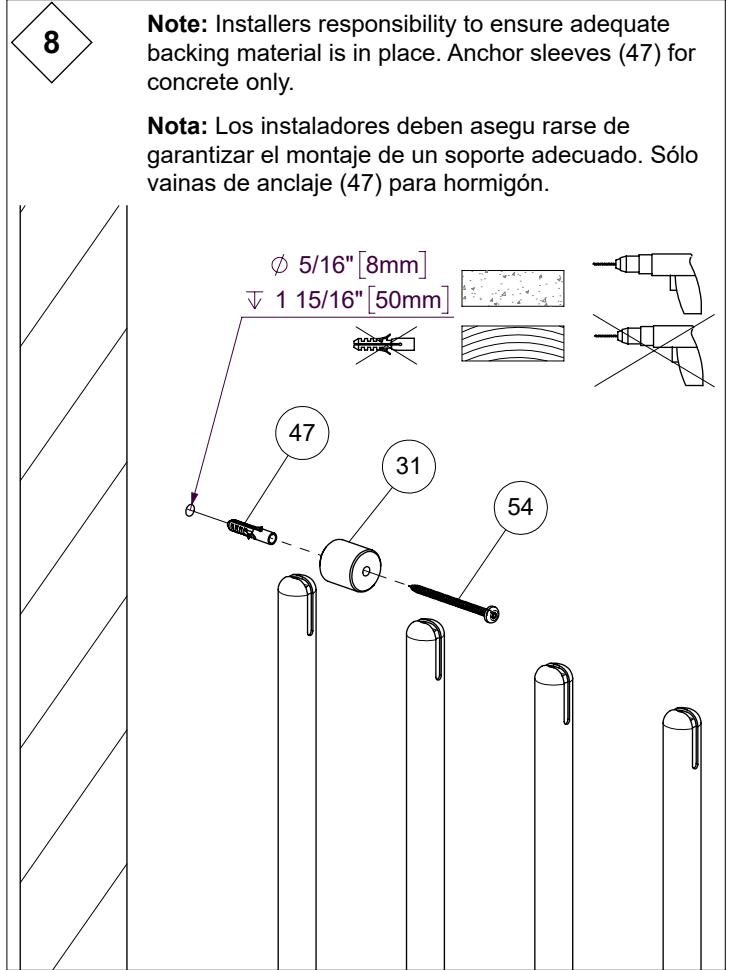
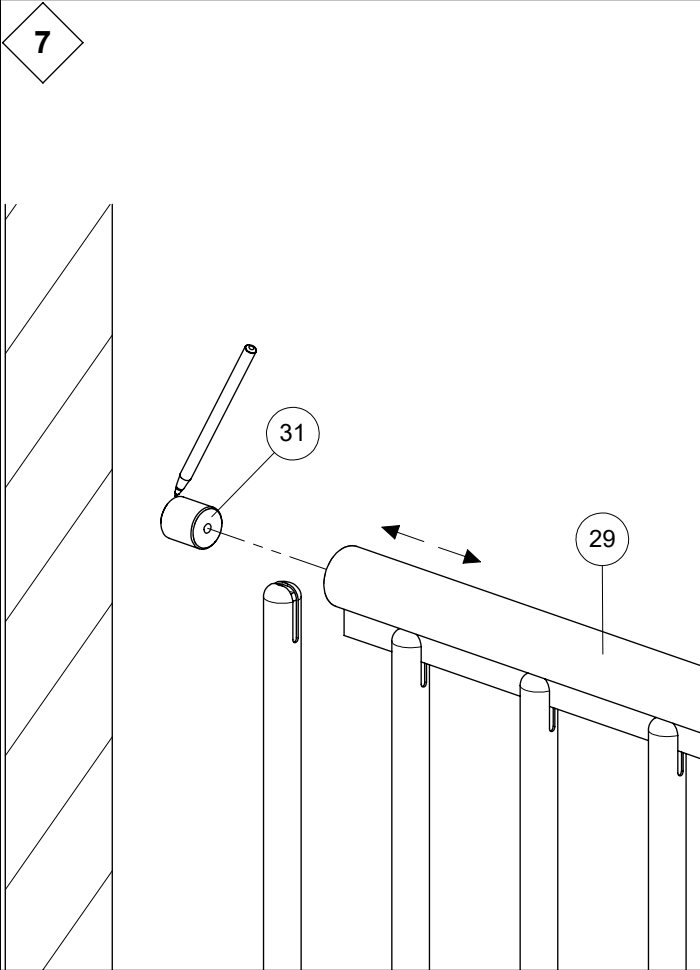
A



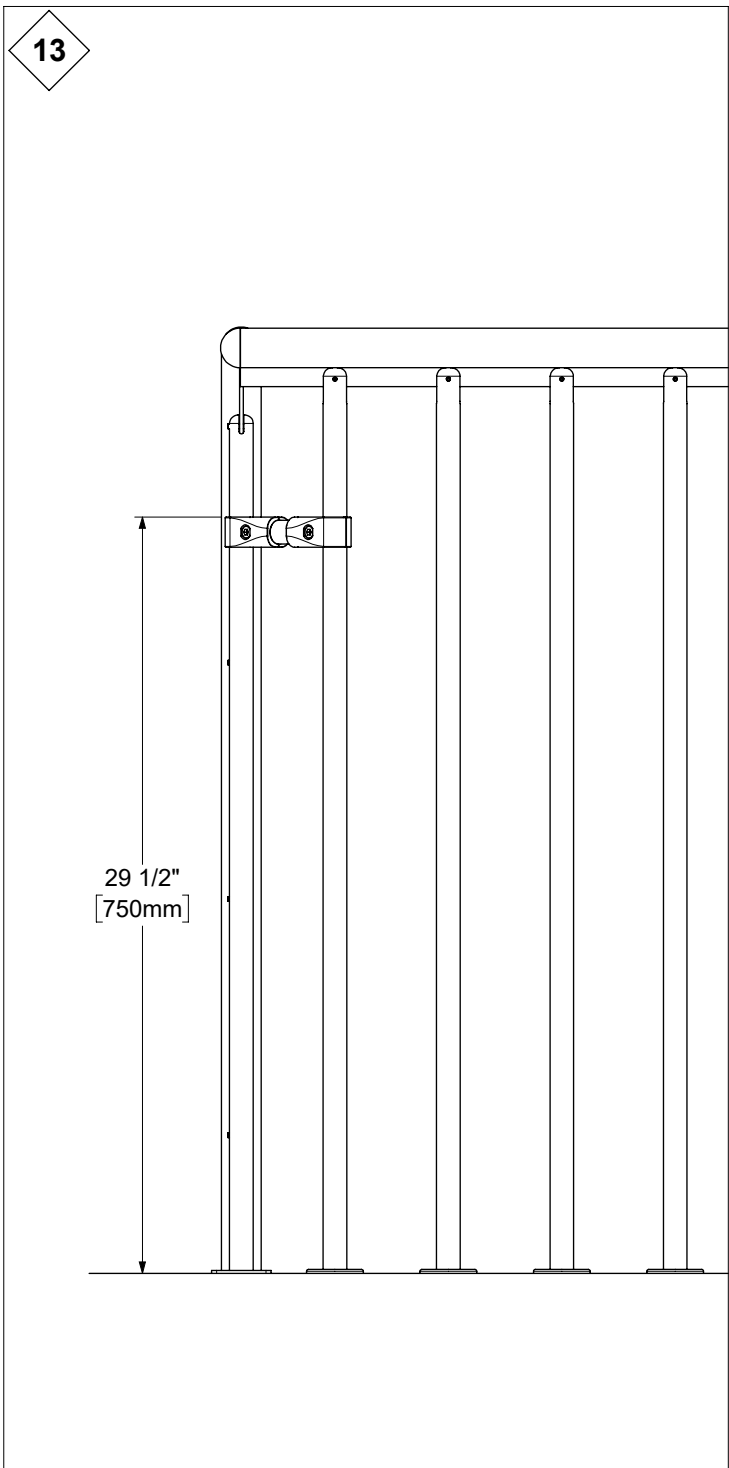
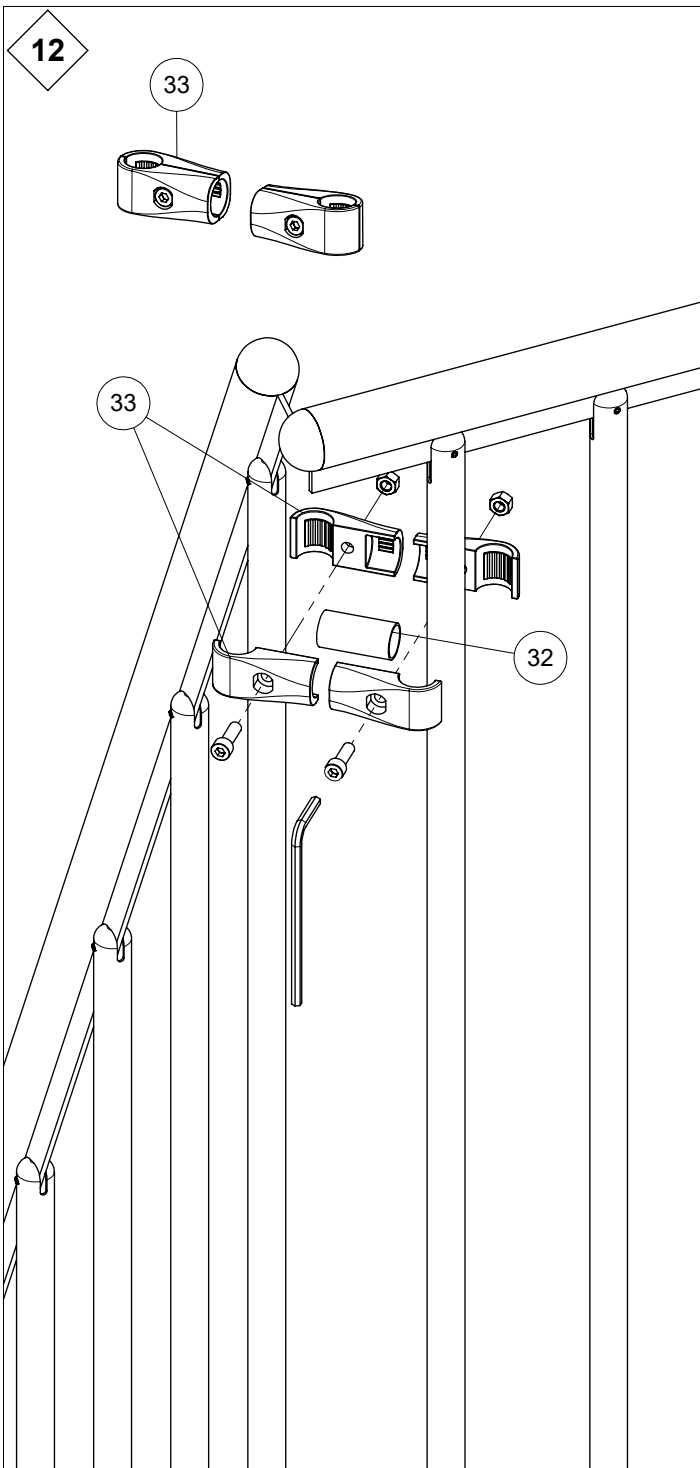
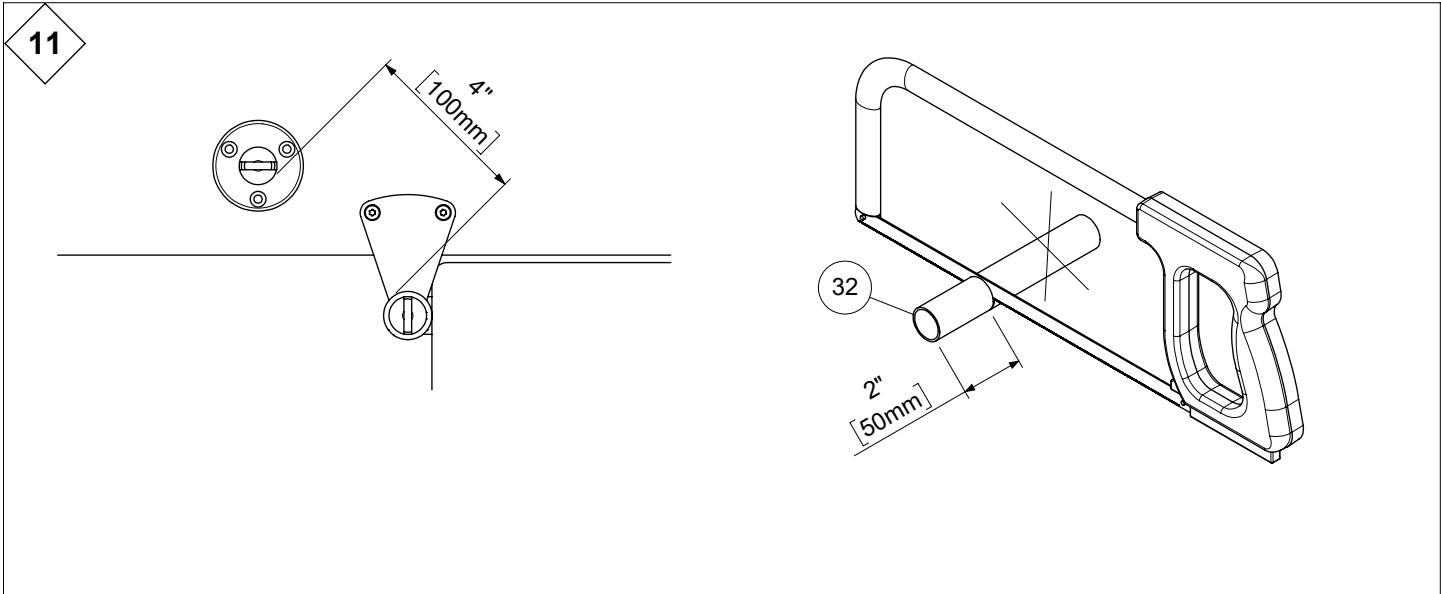
B











Extension kit  
Ergänzungspaket  
Uitbreidingsset  
Kit de suite  
Forlængerpakke

Start kit / Corner kit  
Anfangspaket / Eckenpaket  
Startpakket / Hoekset  
Kit de départ / Kit d'angle  
Startpakke / Hjørnepakke

