

Mounting videos:
www.dolleusa.com

Videos disponibles del
montaje en la pagina:
www.dolleusa.com

Review these instructions completely before beginning installation.
Questions - call customer service 855-DOLLE US or 763-452-7492
- Monday - Friday 8:00-5:00 central. info@dolleusa.com.
Metric tools required.

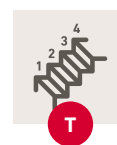
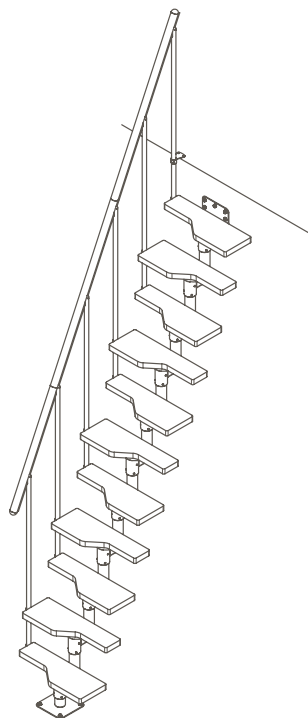
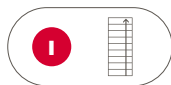
Revise estas instrucciones en su totalidad antes de iniciar la instalación.
Si tiene alguna pregunta, llame al servicio al cliente al 855-DOLLE desde
los EE.UU o al 763-746-7830 de lunes a viernes de 8:00 a 5:00, hora
central de los EE.UU. info@dolleusa.com.
Se necesitan herramientas métricas.

Local building codes vary. Please consult with your
local officials for specific requirements.

Las normas de construcción locales pueden variar.
Póngase en contacto con los técnicos locales para
conocer los requisitos locales.

ATLANTA

INSTRUCTION / MONTAGEANLEITUNG
INSTRUKTION / INSTRUCCIÓN / INSTRUKCJA



	Height floor-to-floor	Rise height	Number of treads
	Geschosshöhe	Steigungshöhe	Anzahl Stufen
	Hauteur sol-sol	Hauteur de marche	Nombre de marches
	Altura de suelo/suelo	Altura de peldaños	Numero de peldaños
	Altura do chão / chão	Altura do degrau	Número de etapas (degraus)
	Hoogte vloer/vloer	Hoogte trede	Aantal treden
	Etagehøjde	Stigningshøjde	Antal trin
	Golv till golv höjd	Stigningshöjd	Antal steg
	Wysokość kondygnacji od podłogi do podłogi	Wysokość stopnia	Ilość stopni
	Înălțime sol-sol	Înălțime treaptă	Număr trepte
	Výška patra podlaha-podlaha	Výška schodu	Počet nášlapů
	Высота от пола до пола	Шаг ступени	Кол-во ступеней
	Aukšto aukštis	Pakopos aukštis	Pakopų kiekis
	Stäva augstums	Pakāpiena augstums	Pakāpienu skaits
	Korruse kõrgus	Astme kõrgus	Astmete arv
	Višina nadstropja	Višina stopnice	Število stopnic
	Visina kata	Visina stepenice	Broj stepenica
	Výška podlažia	Výška stupňa	Počet stupňov

Part list • Parte de la lista




Components & Number of Each Component

Please check that all items are included before assembly

Componentes y Número de cada componente

Verifique que todos los componentes estén incluidos antes de la entrega

<p>1</p> <p>x 1 K2-1077000 RAL 7016 K2-1077001 RAL 9005 K2-1077002 Pearl grey</p>	<p>2</p> <p>x 10 K2-1077005 RAL 7016 K2-1077006 RAL 9005 K2-1077007 Pearl grey</p>	<p>3</p> <p>x 1 K2-1077010 RAL 7016 K2-1077011 RAL 9005 K2-1077012 Pearl grey</p>		
<p>4</p> <p>x 6 K1-1077030 RAL 7016 K1-1077031 RAL 9005 K1-1077032 Pearl grey</p>	<p>5</p> <p>x 1 K2-1077030 RAL 7016 K2-1077031 RAL 9005 K2-1077032 Pearl grey</p>	<p>6</p> <p>x 11 K2-1077025 RAL 7016 K2-1077026 RAL 9005 K2-1077027 Pearl grey</p>	<p>20</p> <p>x 11 K1-1077058 Varnish K1-1077059 RAL 7016</p>	
<p>26</p> <p>x 2 K1-71276</p>	<p>27</p> <p>x 2 K1-71275 RAL 9006 K1-71475 RAL 7016/9005</p>	<p>28</p> <p>x 3 K2-1077090 RAL 7016/9005 K2-1077092 RAL 9006</p>	<p>55</p> <p>x 1 K3-10010 M8</p>	
<p>40</p> <p>x 9 K3-08001 Ø12 x 60</p>	<p>41</p> <p>x 9 K3-04001 Ø10</p>	<p>42</p> <p>x 9 K3-06003 Ø10 x 60</p>	<p>43</p> <p>x 55 K3-05003 M8 x 6</p>	<p>44</p> <p>x 88 K3-06130 Ø6 x 30 TX30</p>
<p>45</p> <p>x 24 K3-05056 M6 x 5</p>	<p>46</p> <p>x 6 K3-05011 M5 x 20</p>	<p>47</p> <p>x 2 K3-08002 Ø8 x 40</p>	<p>48</p> <p>x 2 K3-06027 Ø5 x 50 TX25</p>	<p>49</p> <p>x 1 K3-90001</p>

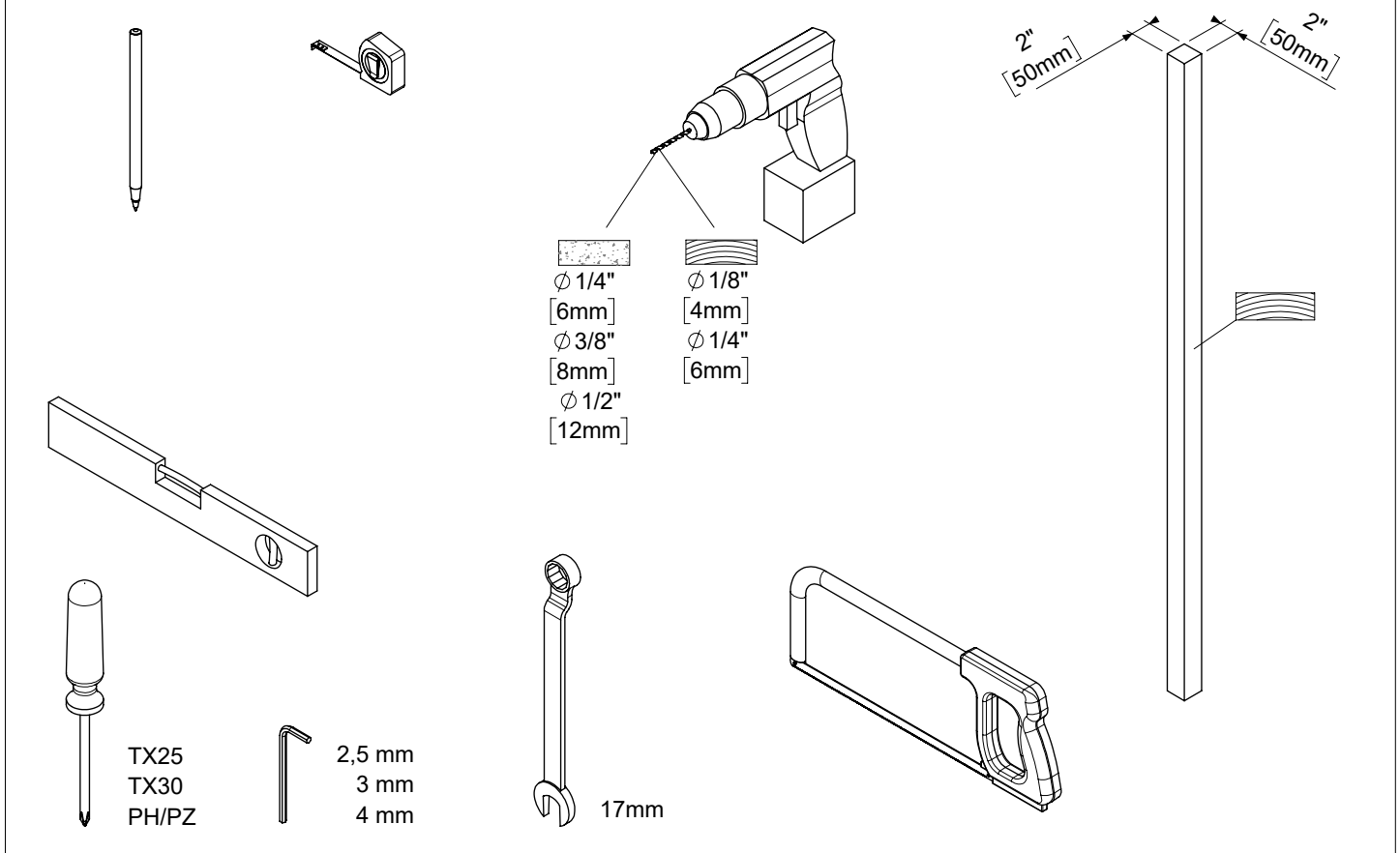
OPTION OPCIÓN	Cover kit Kit de cobertura	
<p>10</p> <p>x 1 K1-1077070 RAL 7016 K1-1077071 RAL 9005 K1-1077072 Pearl grey</p>	<p>11</p> <p>x 1 K1-1077075 RAL 7016 K1-1077076 RAL 9005 K1-1077077 Pearl grey</p>	
<p>51</p>  <p>x 2 K3-06022 Ø5 x 35 mm</p>	<p>56</p>  <p>x 2 K3-08006 Ø6 x 40 mm</p>	<p>58</p>  <p>x 8 R3-20590</p>

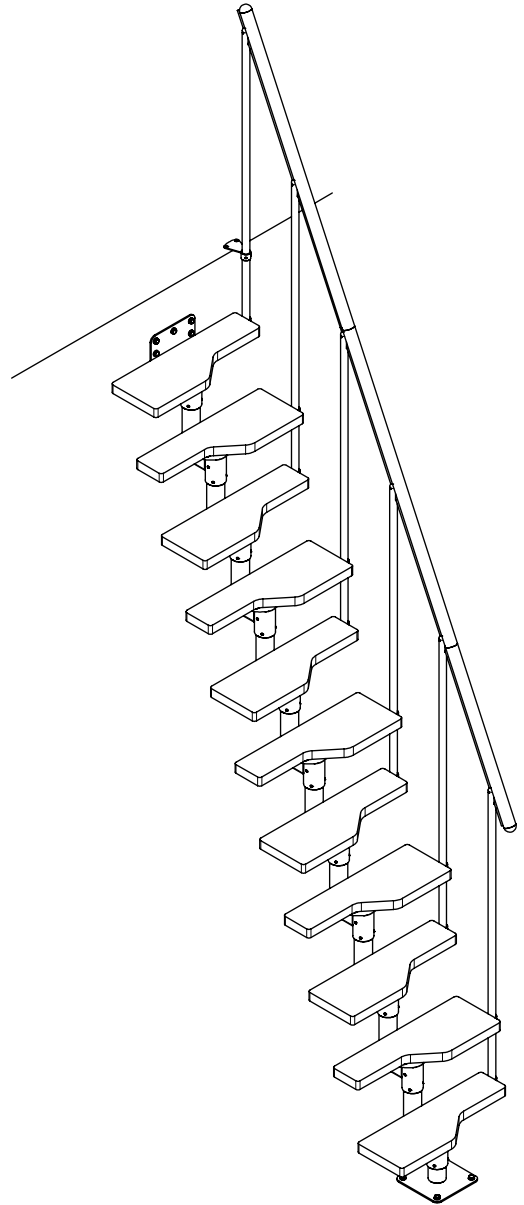
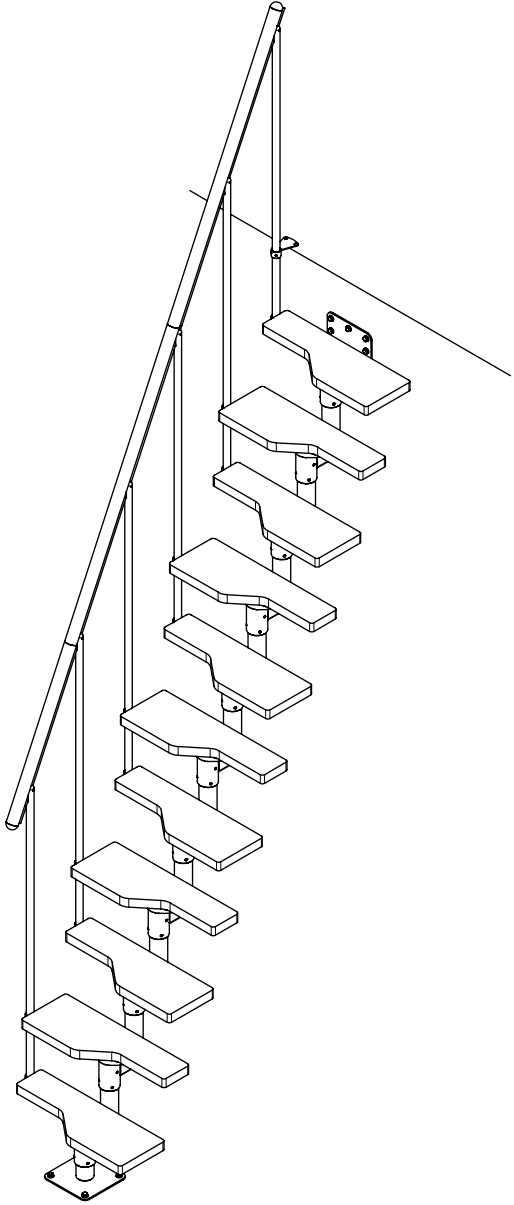
IMPORTANT: DO NOT USE PARTS OTHER THAN THOSE INCLUDED WITH THE PRODUCT. REPLACEMENT PARTS PURCHASED LOCALLY MUST BE METRIC. IN CASE PARTS HAVE BEEN LOST OR DAMAGED CONTACT DOLLE USA INC. FOR REPLACEMENT.

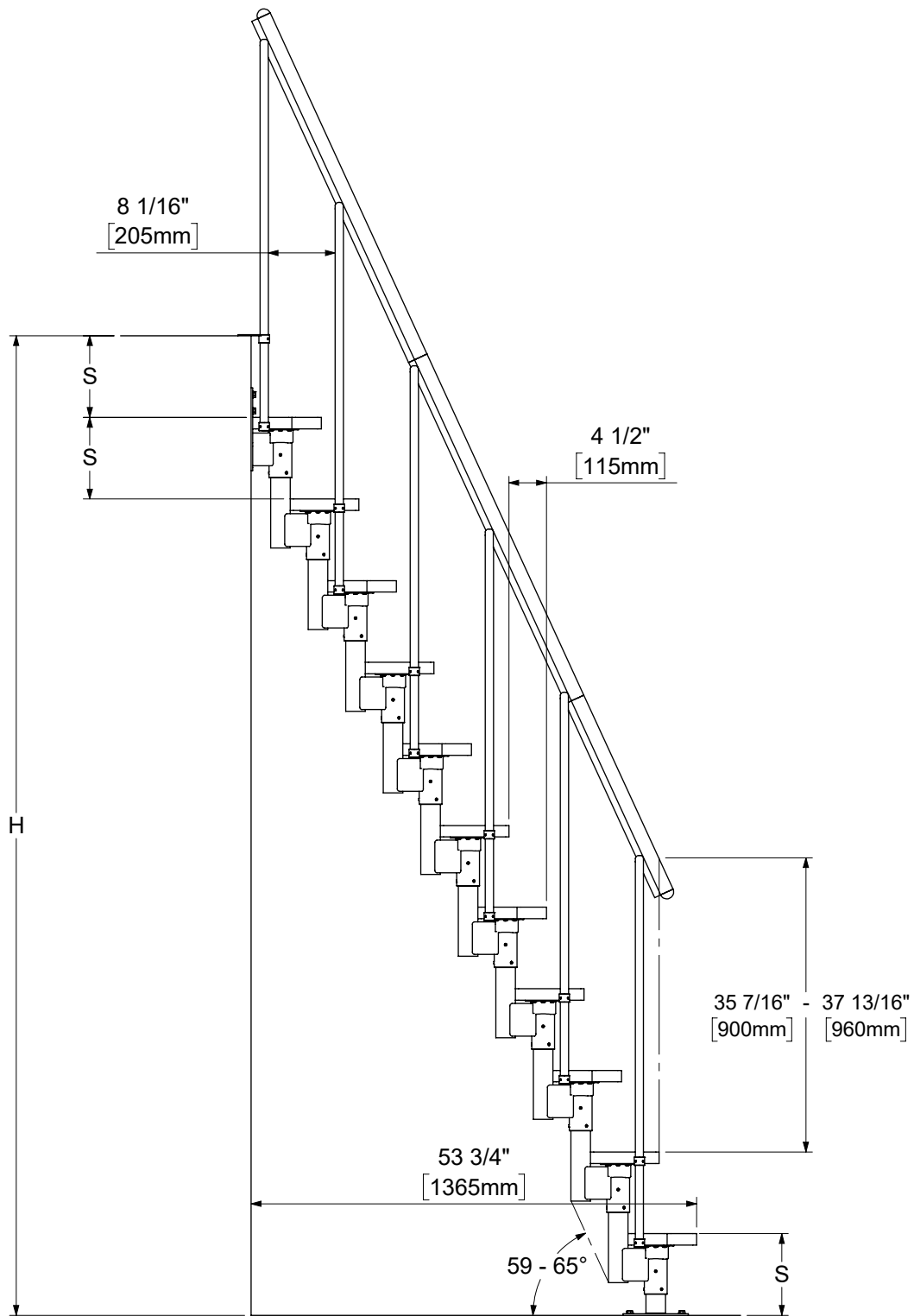
IMPORTANTE: NO UTILICE PIEZAS DIFERENTES DE LAS SUMINISTRADAS CON EL PRODUCTO. LAS PIEZAS DE RECAMBIO ADQUIRIDAS POR SEPARADO DEBEN SER MÉTRICAS. EN CASO DE PÉRDIDA DE PIEZAS O DE PIEZAS DAÑADAS, PÓNGASE EN CONTACTO CON DOLLE USA INC.

Tools required • Herramientas necesarias

Metric tools required for installation • Herramientas métricas necesarias para la instalación







$$S = \frac{H}{T + 1}$$

min S	max S
7 1/2" [190mm]	9 13/16" [250mm]

Example • Ejemplo

H: 94 1/2"
[2400mm]

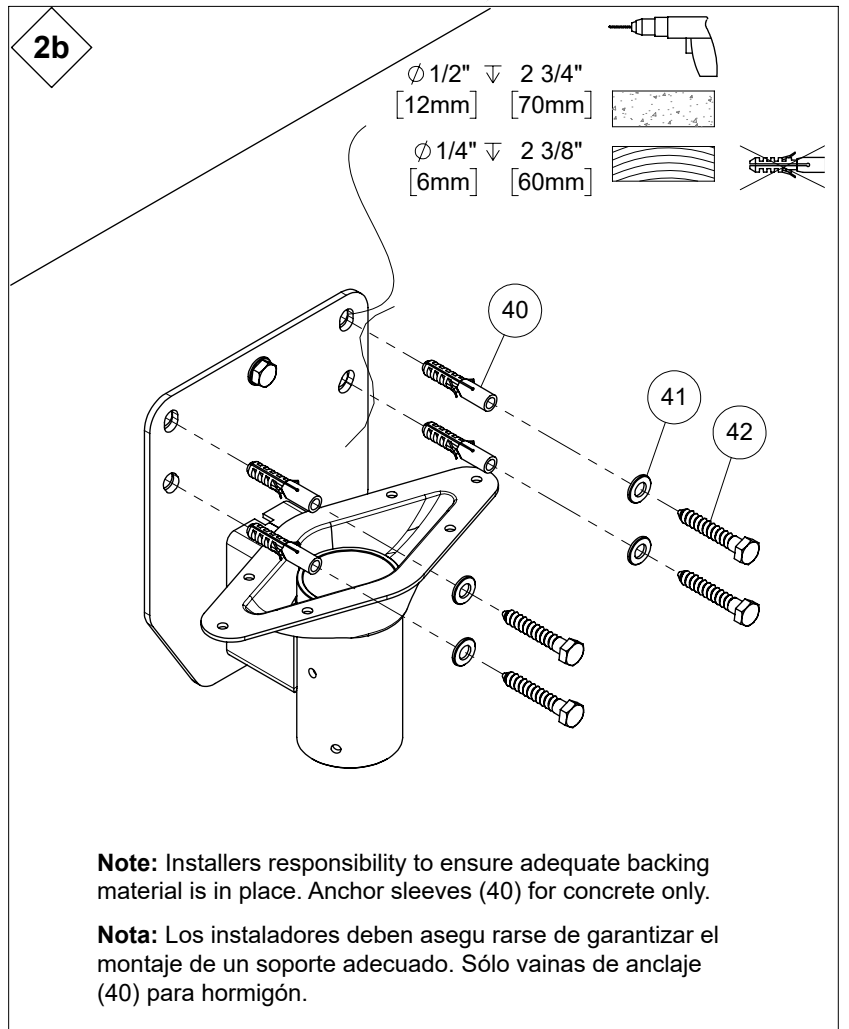
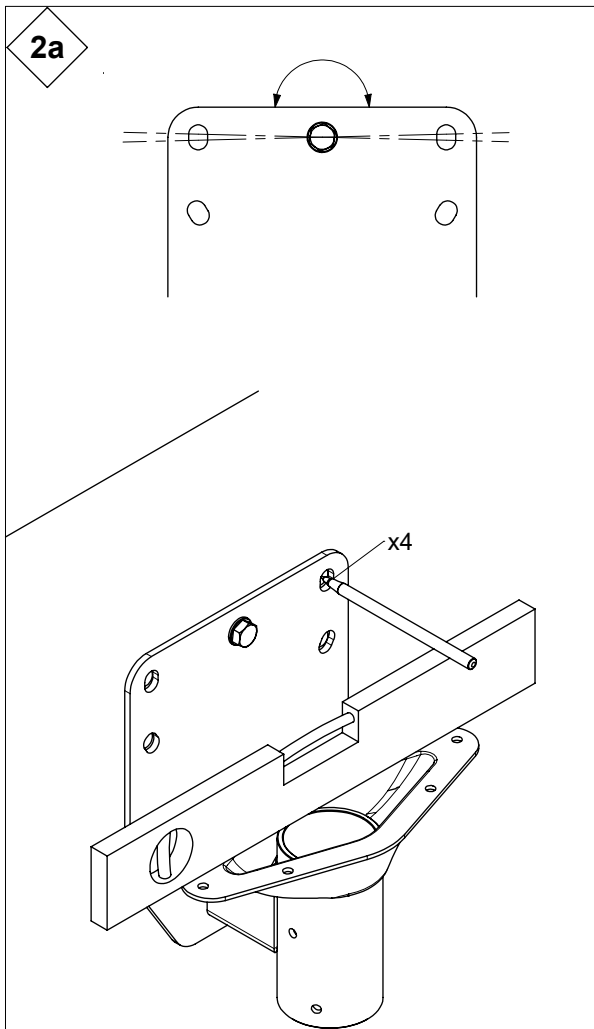
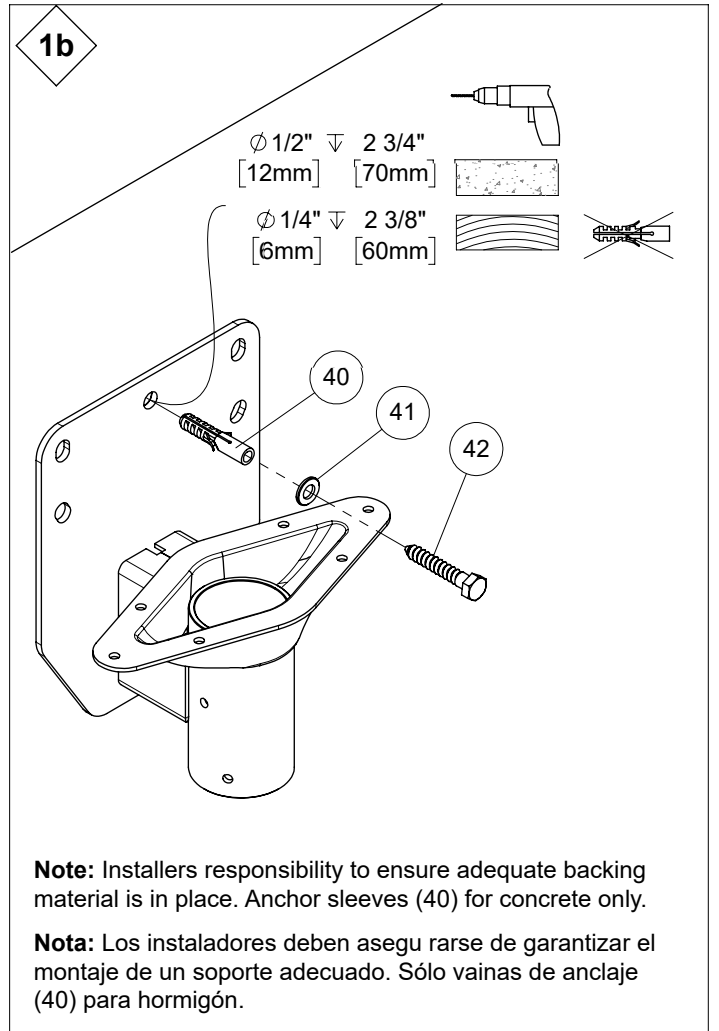
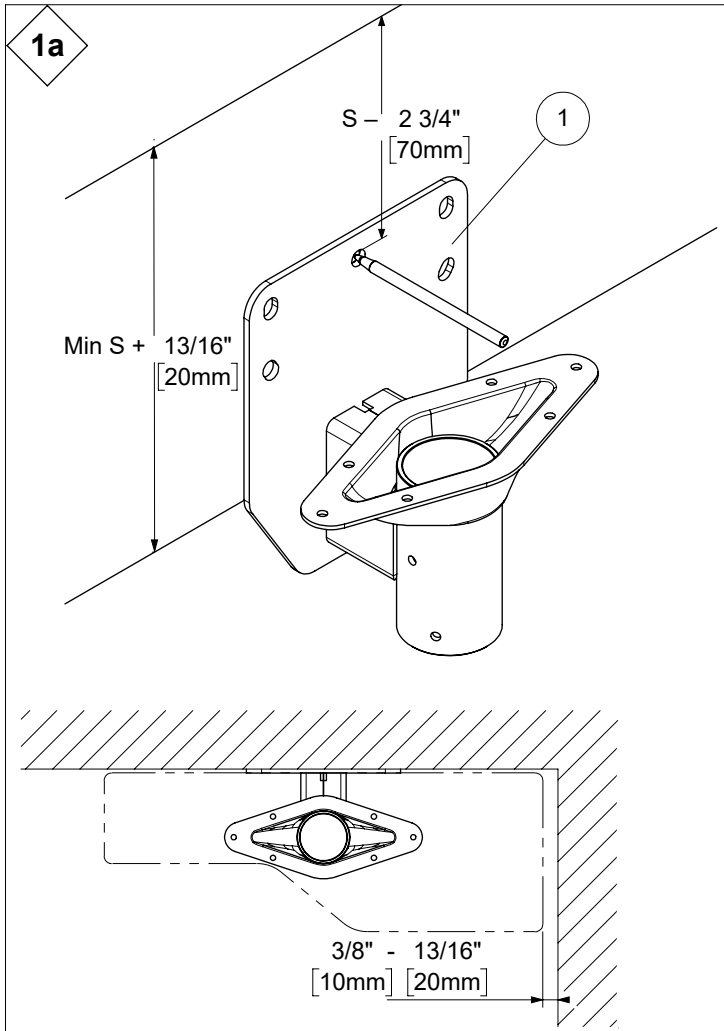
T: 11 pcs

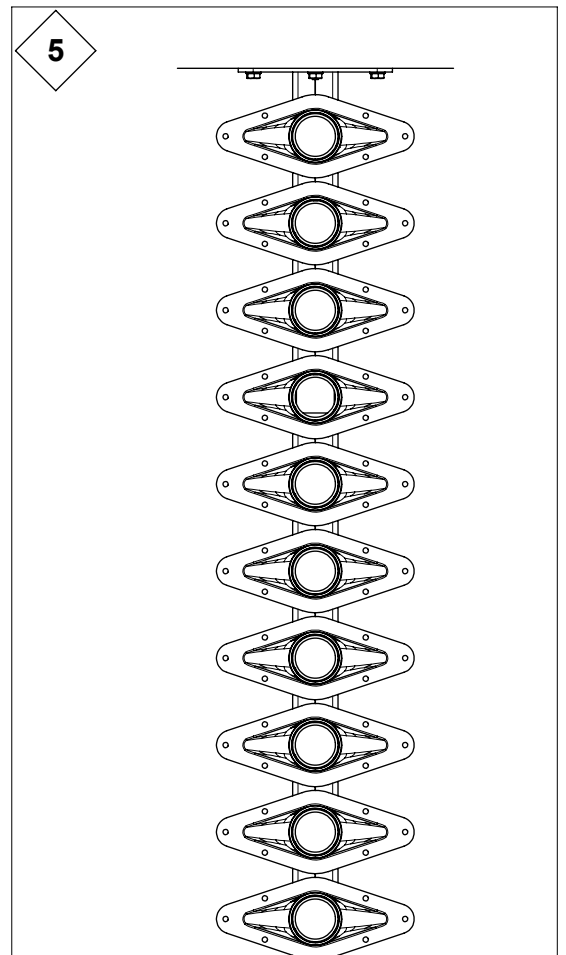
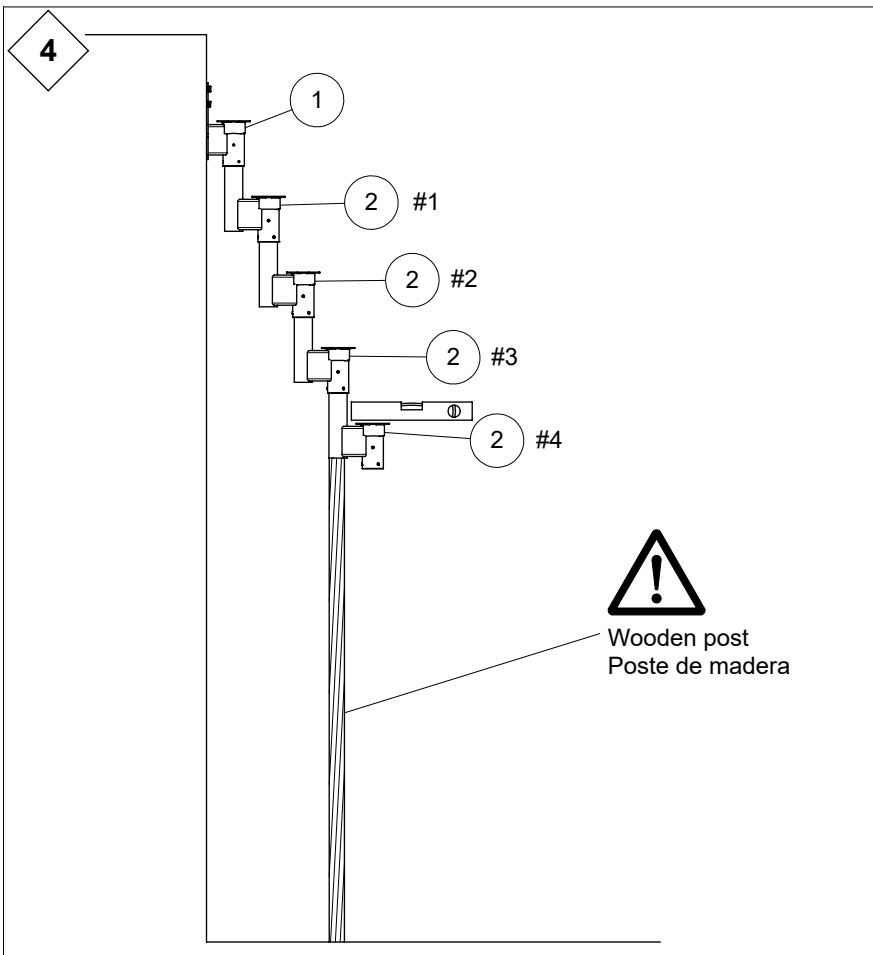
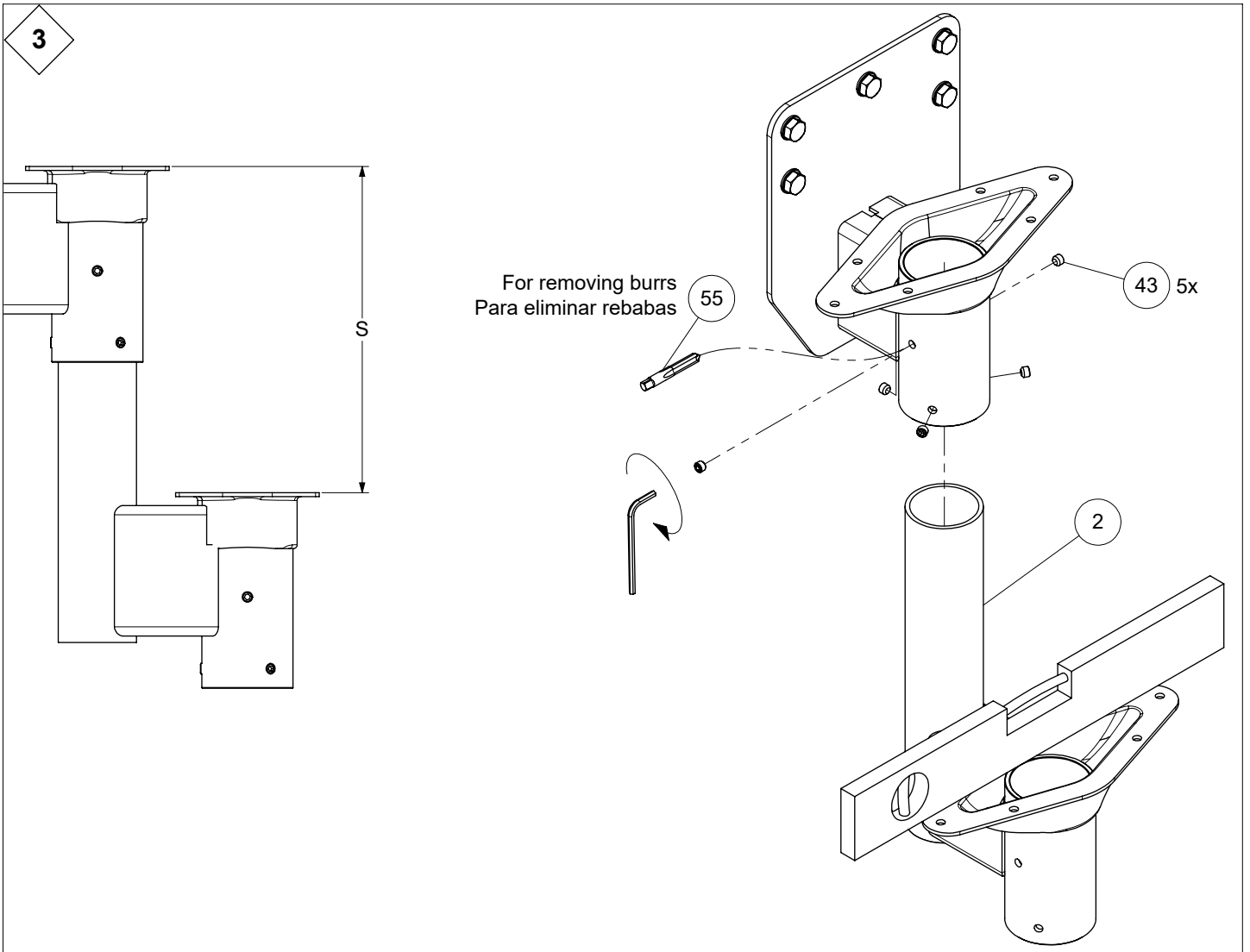
T	min H	max H
9	74 13/16" [1900mm]	98 7/16" [2500mm]
10	82 5/16" [2090mm]	108 1/4" [2750mm]
11	89 3/4" [2280mm]	118 1/8" [3000mm]

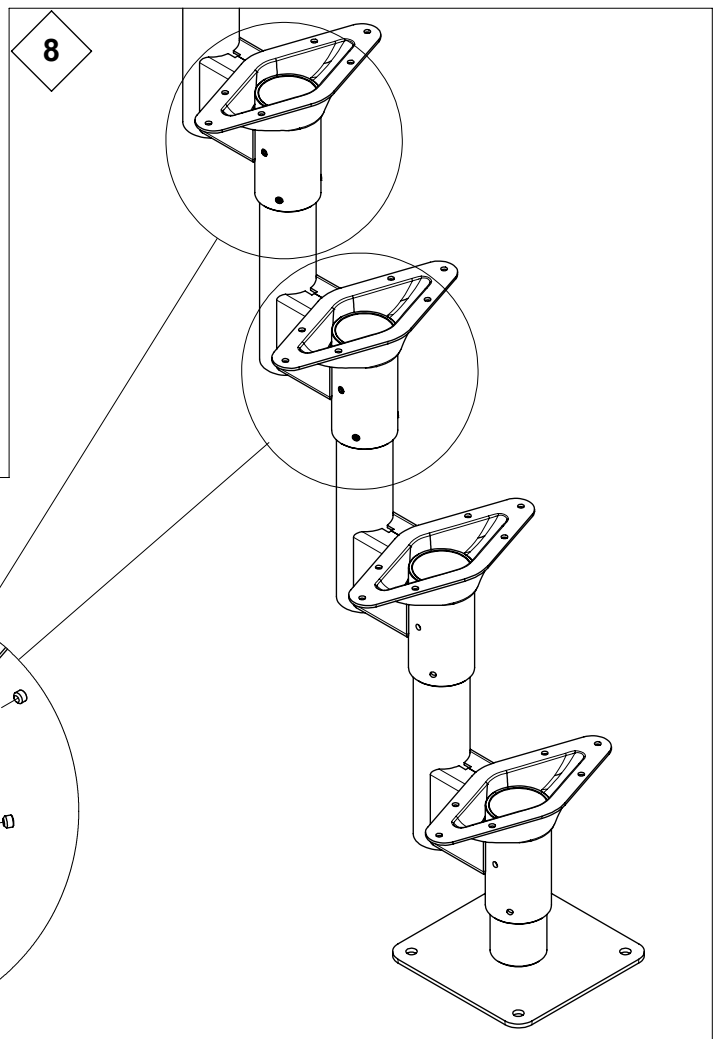
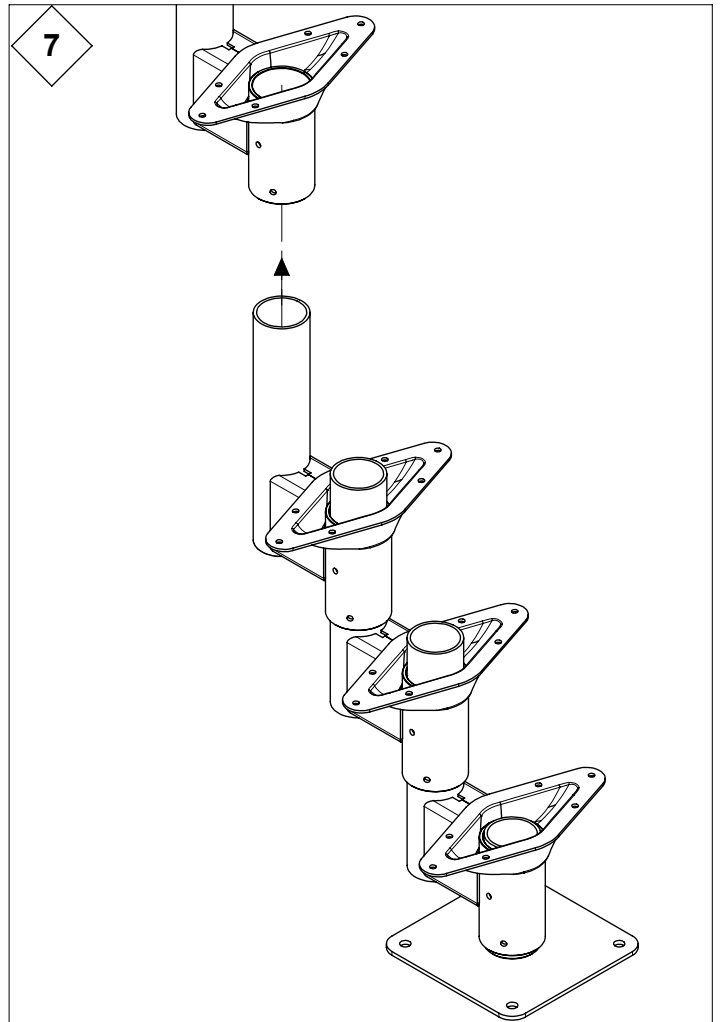
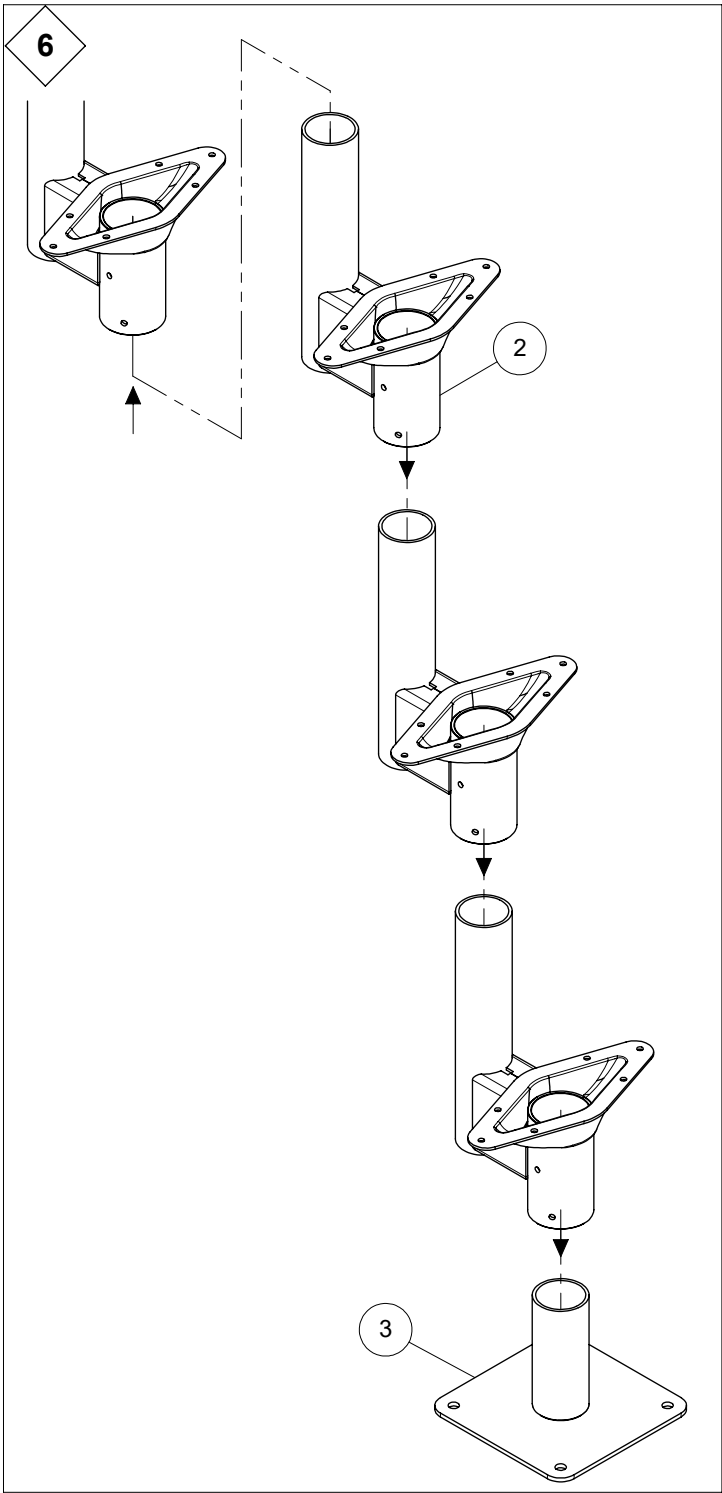
$$S = \frac{94 \frac{1}{2}}{11 + 1} = 7 \frac{7}{8}$$

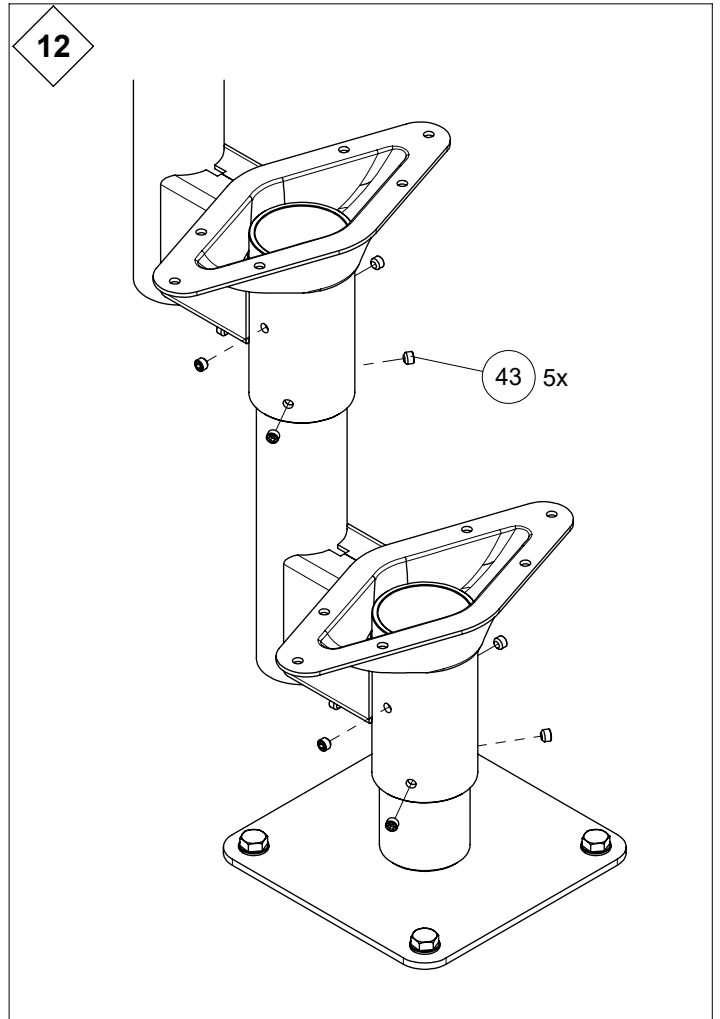
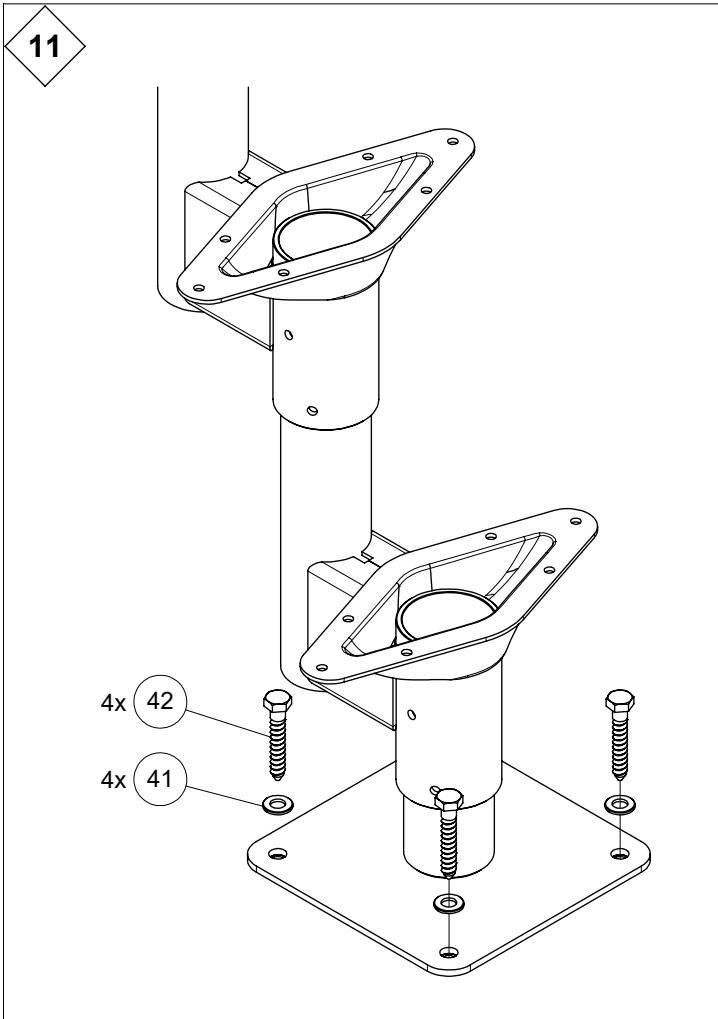
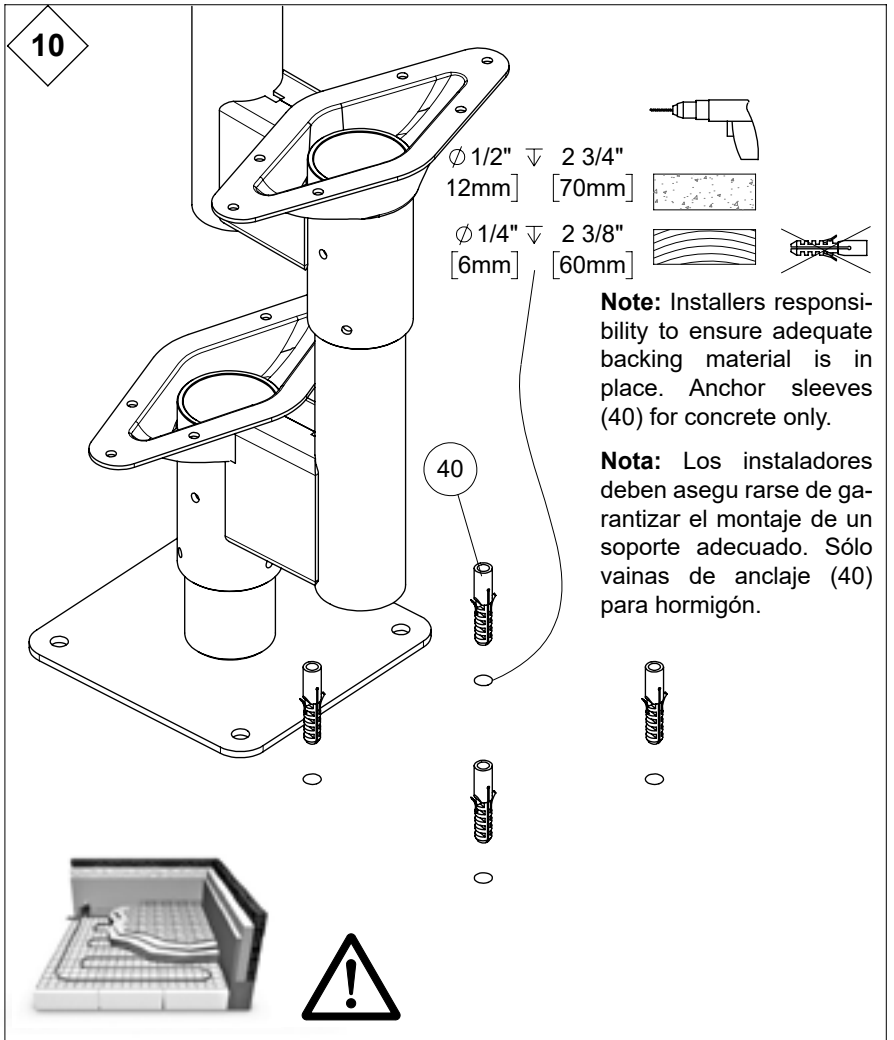
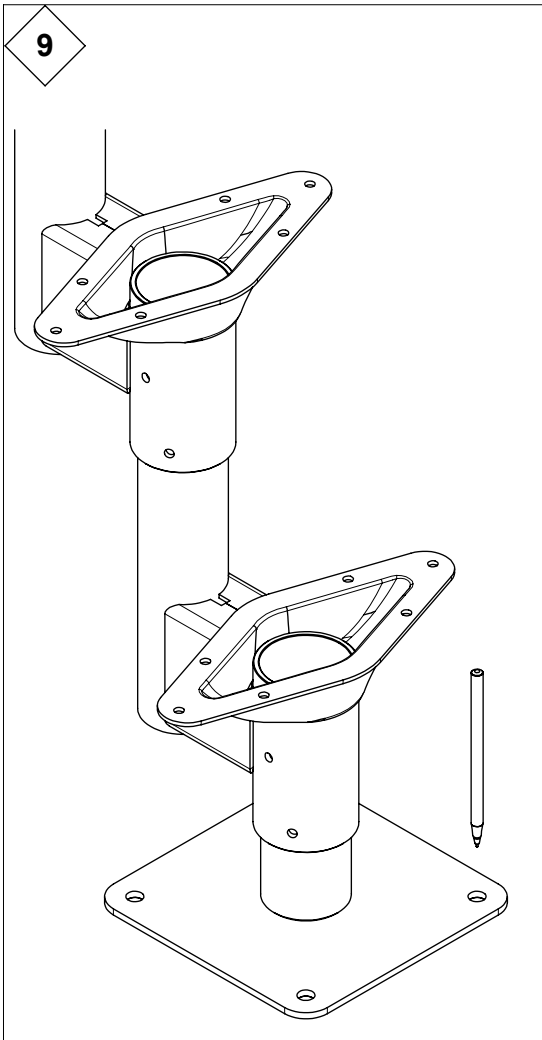
$$S = \frac{2400 \text{ mm}}{11 + 1} = 200 \text{ mm}$$

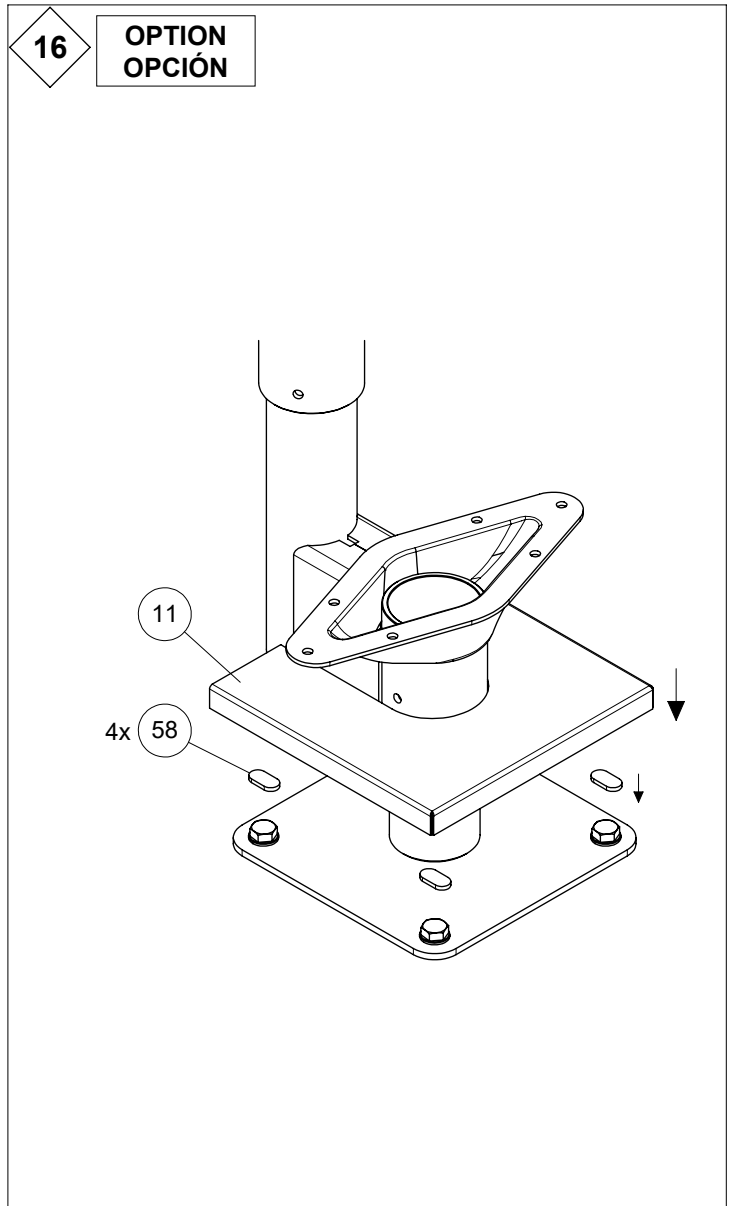
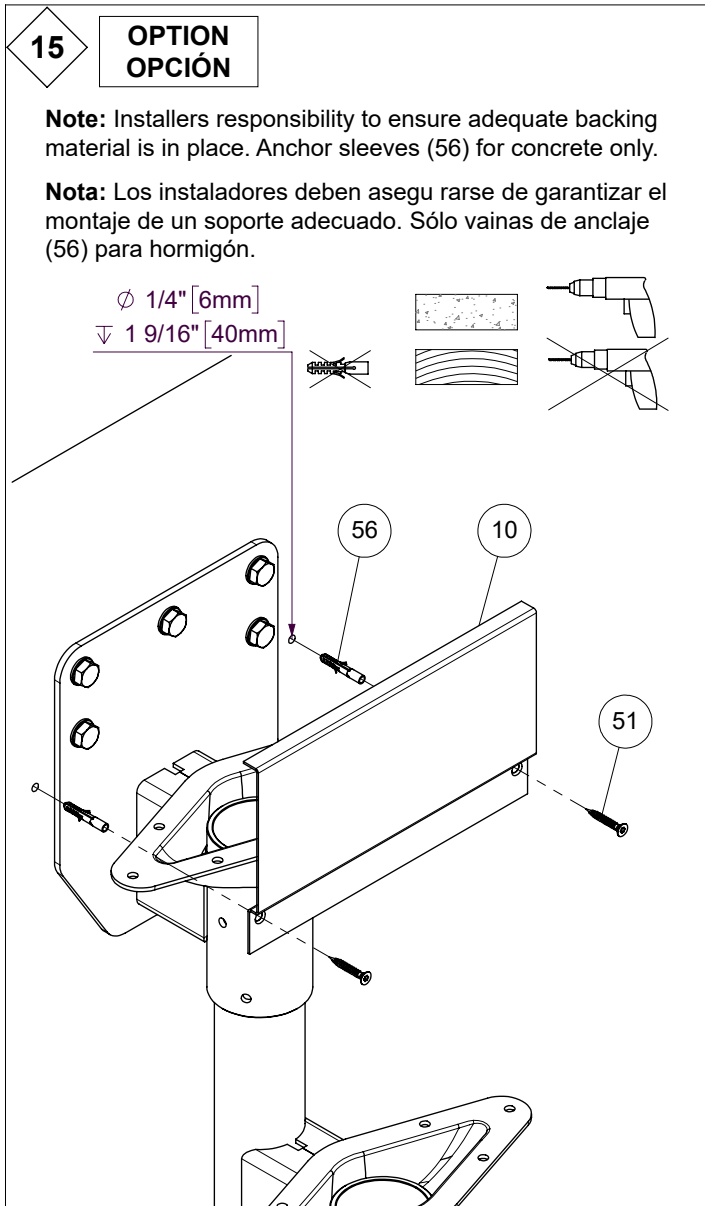
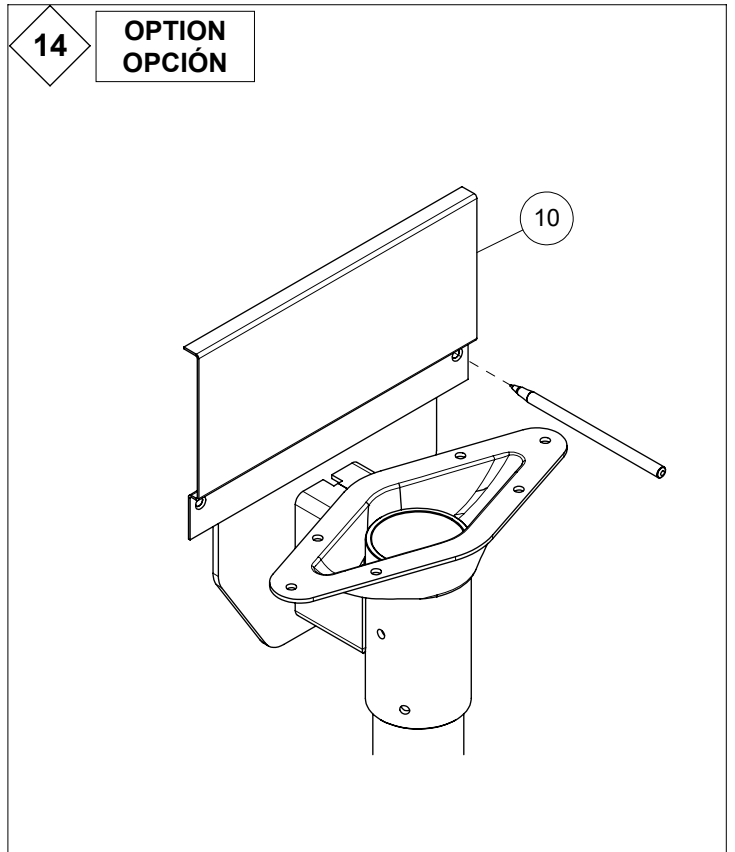
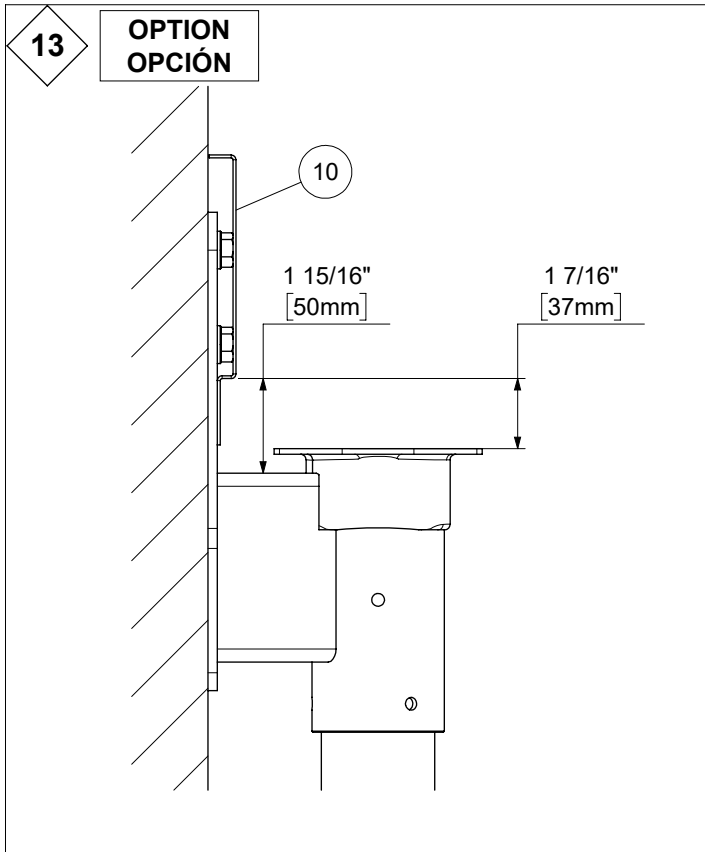




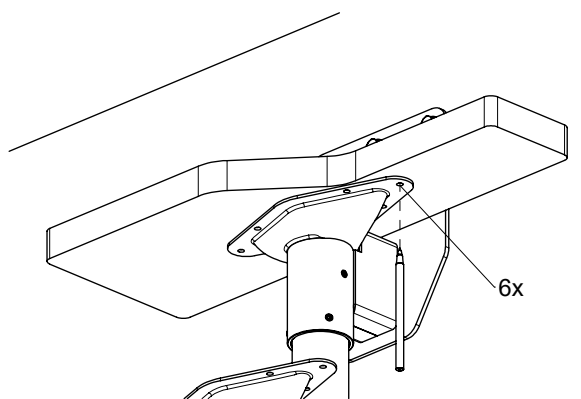
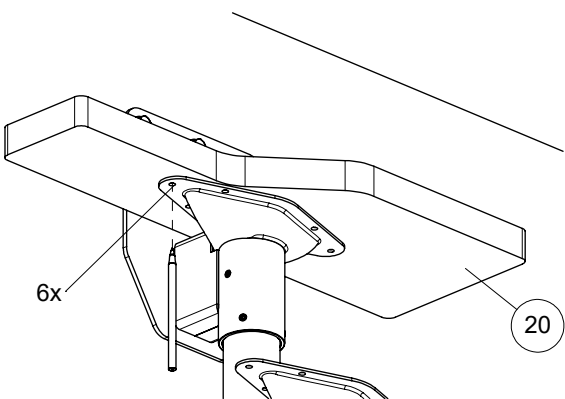
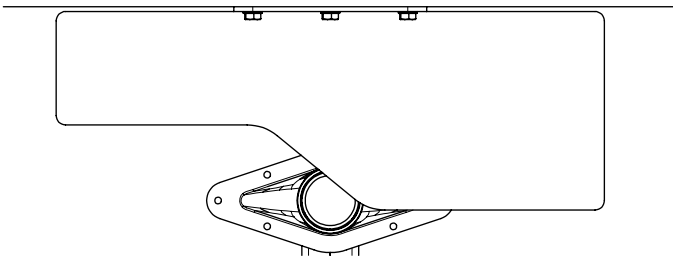
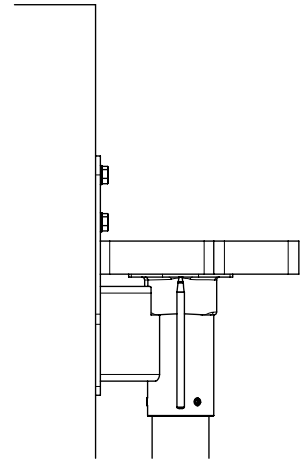
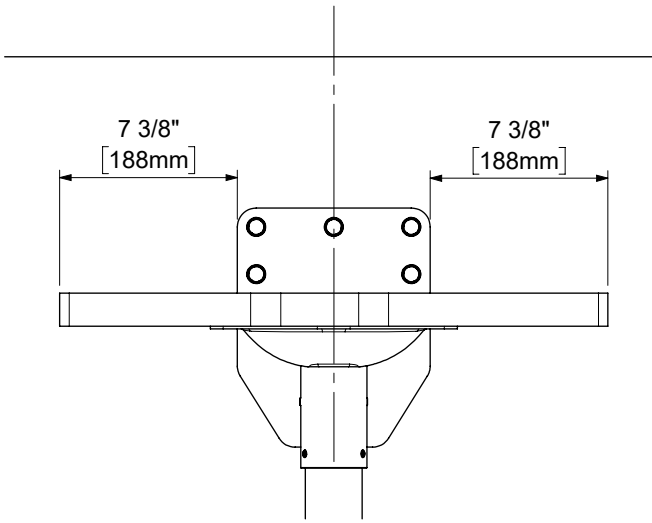
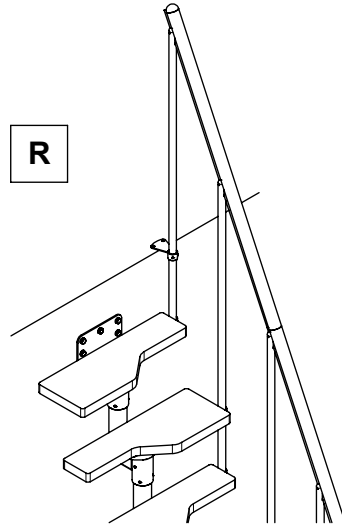
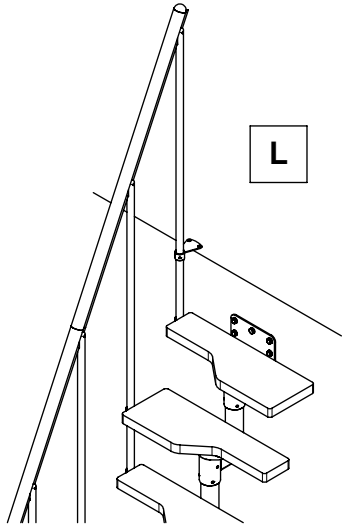


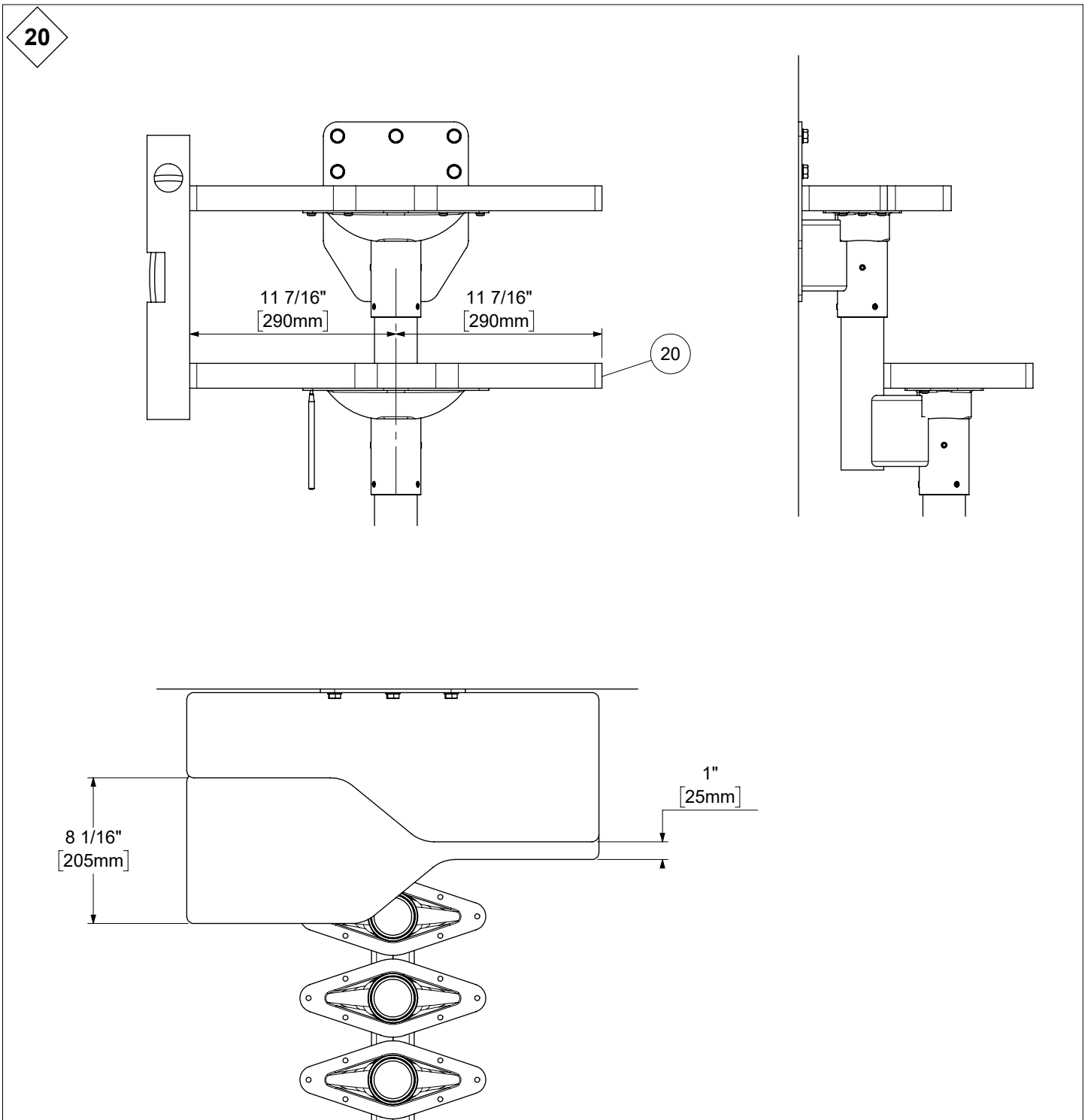
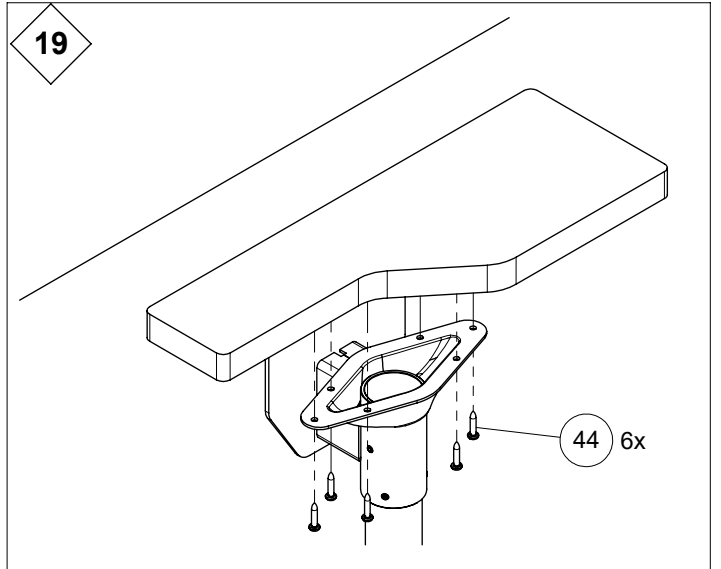
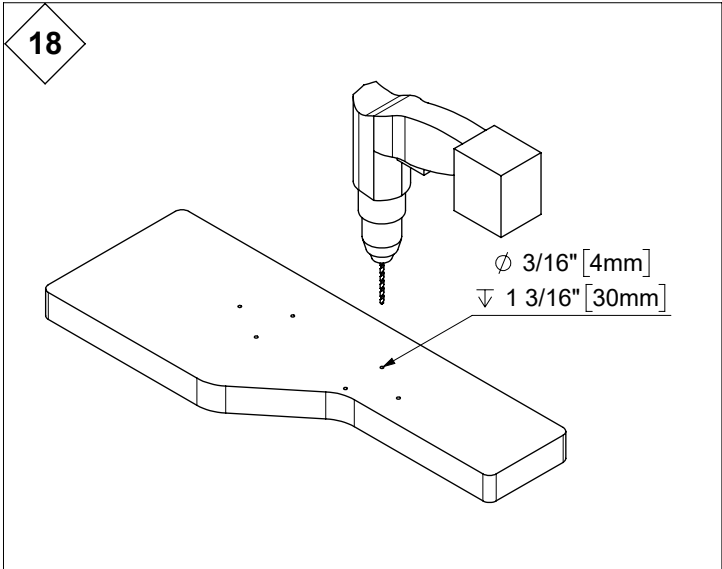




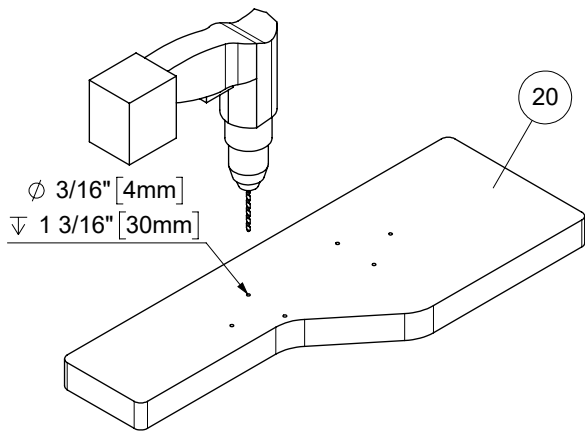


17

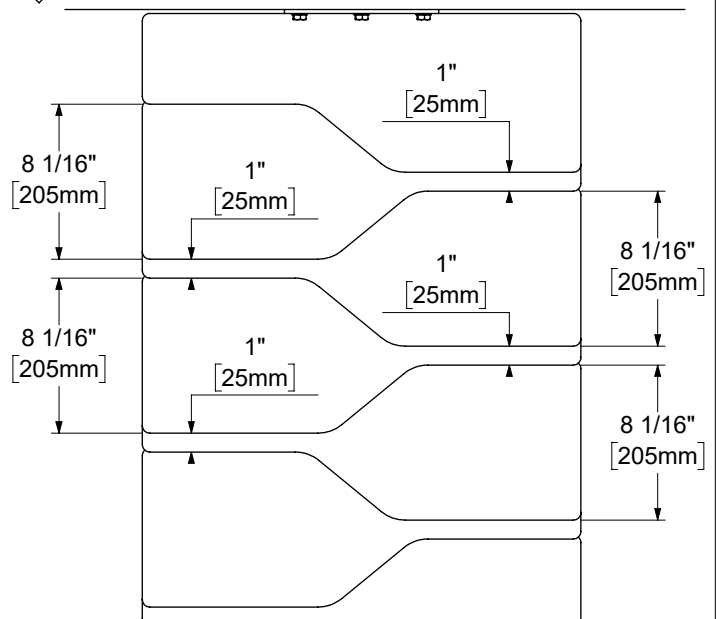




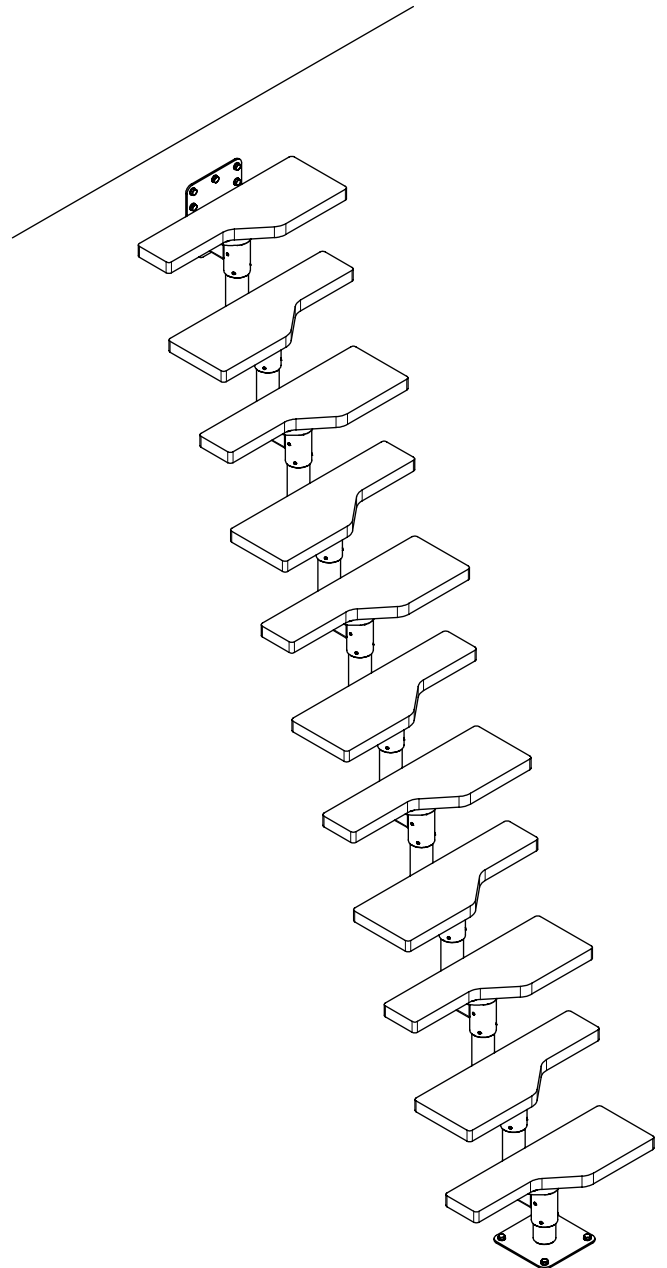
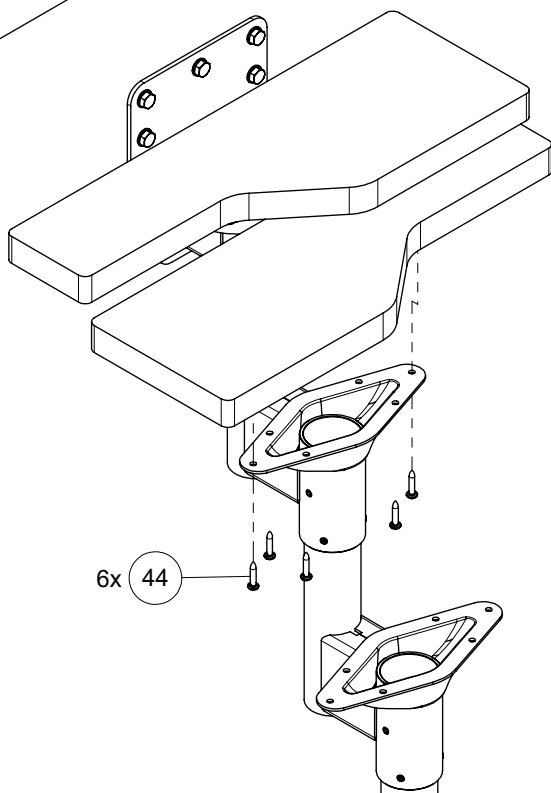
21



23



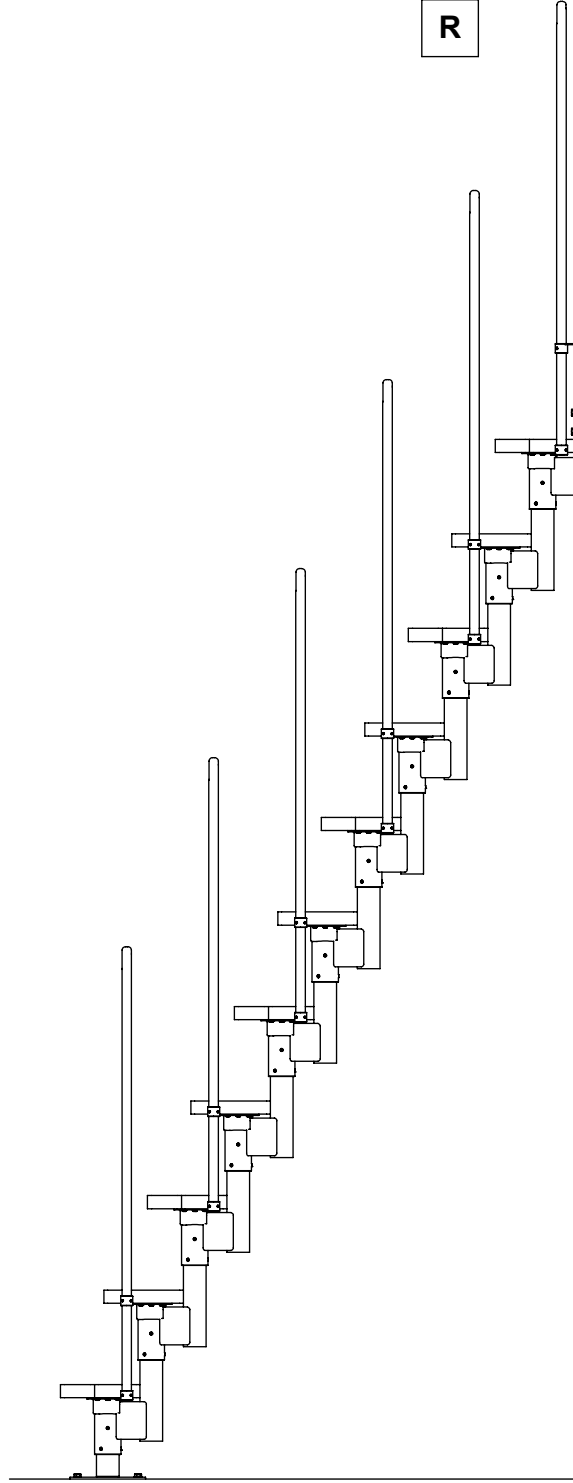
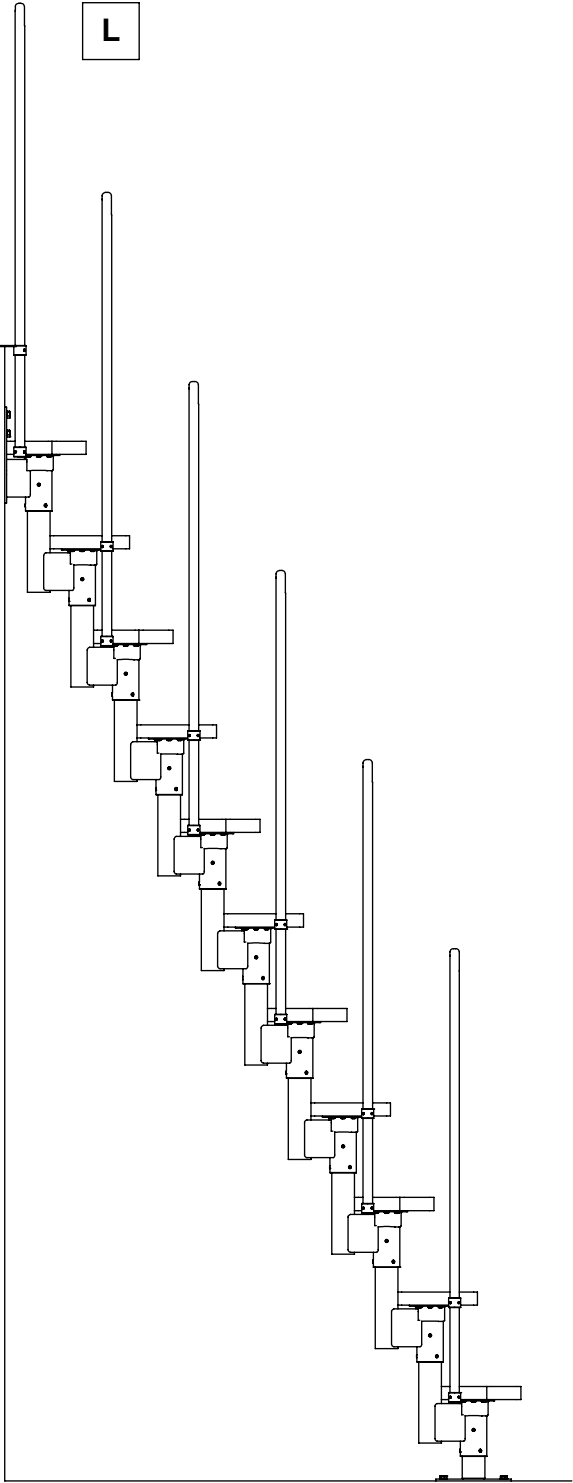
22



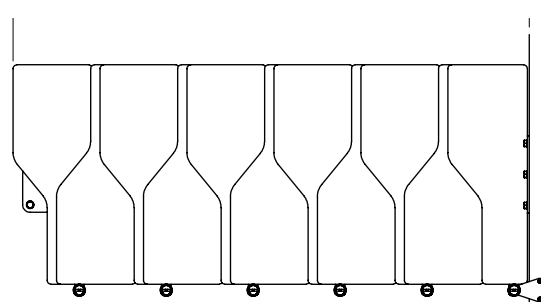
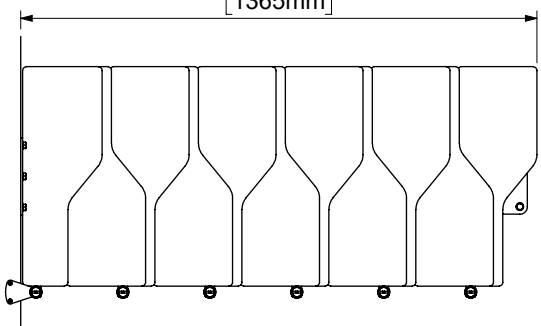


L

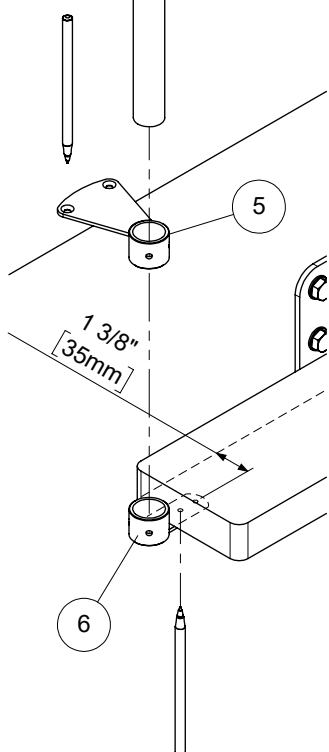
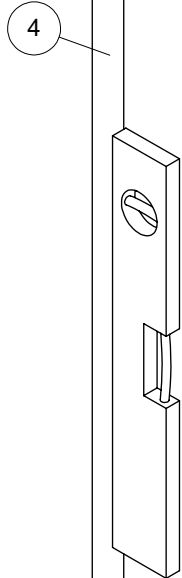
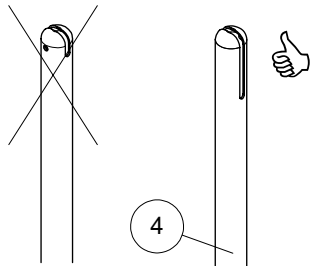
R



53 3/4"
[1365mm]



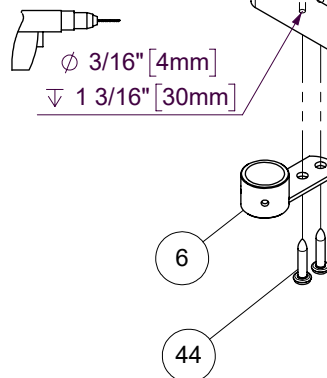
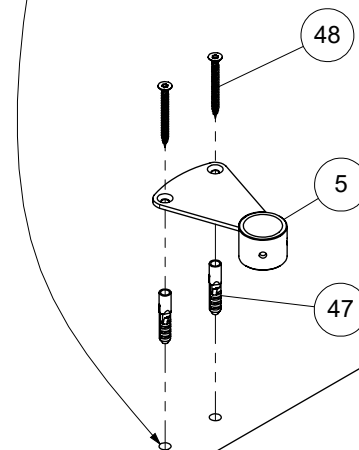
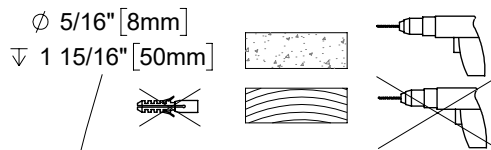
24



25

Note: Installers responsibility to ensure adequate backing material is in place. Anchor sleeves (47) for concrete only.

Nota: Los instaladores deben asegurarse de garantizar el montaje de un soporte adecuado. Sólo vainas de anclaje (47) para hormigón.



26

