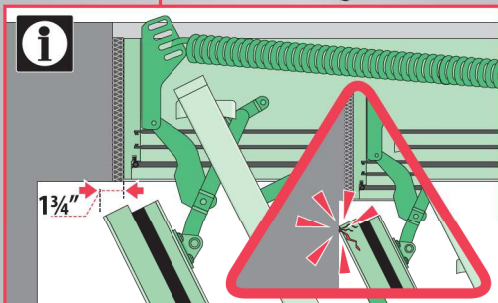
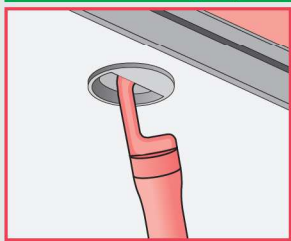
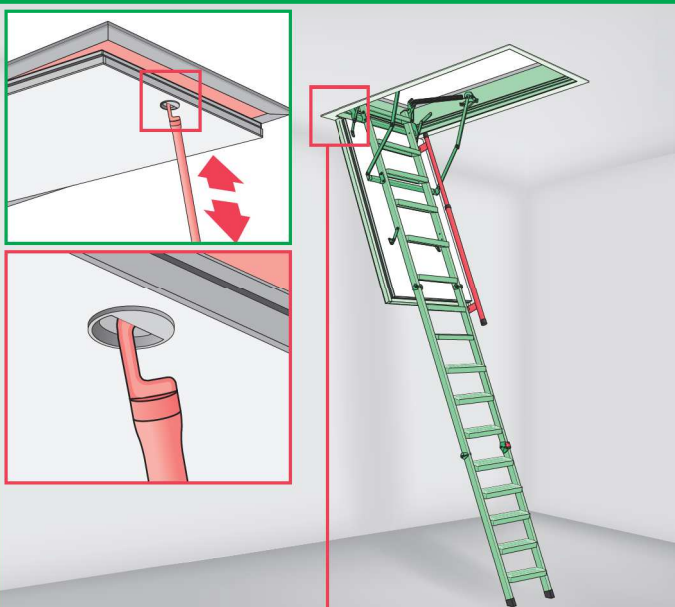




LMF 60 (11'10")

US	FIRE-RESISTANT ATTIC STAIRS
ES	ESCALERA ESCAMOTEABLE IGNÍFUGA
FR	ESCALIER ESCAMOTABLE COUPE-FEU

INSTALLATION MANUAL



US Check the clearance behind your opening:
ES Verifique el espacio detrás de su abertura:
FR Vérifiez l'espace derrière votre ouverture :



US READ SAFETY INSTRUCTION BEFORE USING
 FR VEUILLEZ LIRE LES DIRECTIVES DE SÉCURITÉ AVANT L'UTILISATION
 ES LEA LAS INSTRUCCIONES DE SEGURIDAD ANTES DE USAR



NC 9CE



WARNING!

US

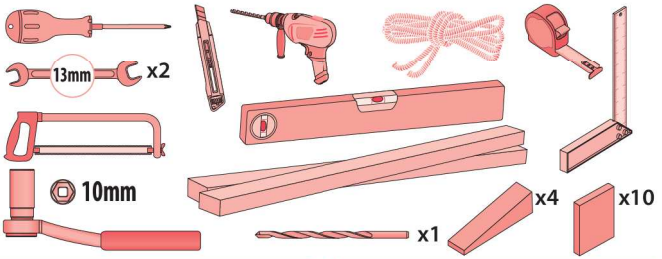
Installation and operation of the attic ladder must be carried out in compliance with the fitting instructions and user manual. Safety of use depends on the implementation of all actions shown in the fitting instructions and use of the attic ladder in accordance with all points shown in the user manual. **WARNING!** Using the attic ladder in violation of the instructions is strictly forbidden as it may cause a serious accident, it voids the Warranty and makes the Manufacturer no longer liable for the product.

ES

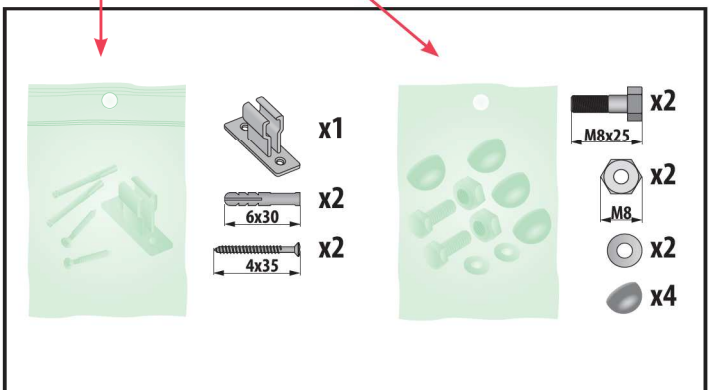
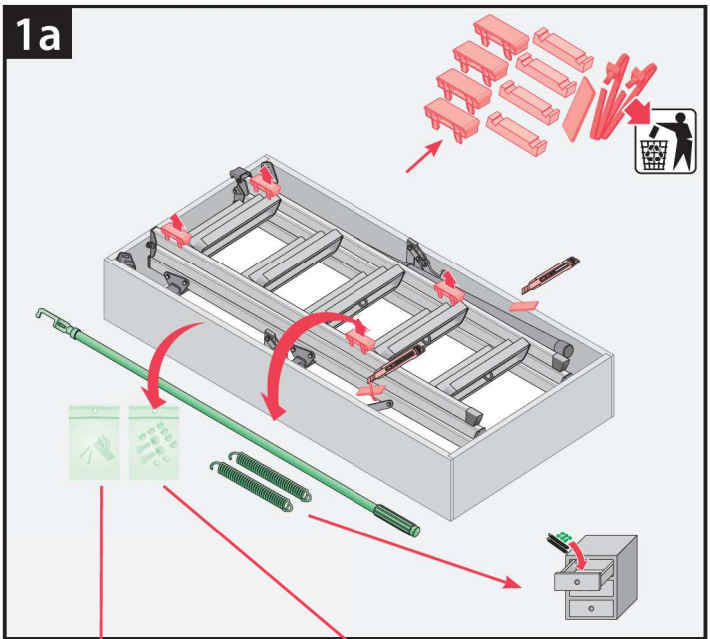
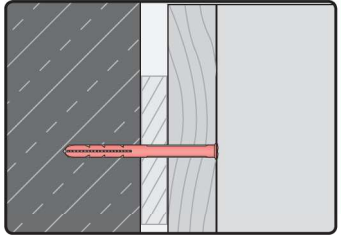
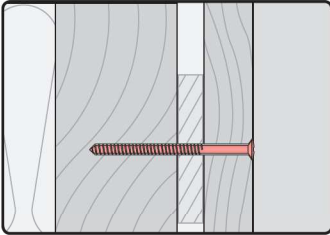
El montaje y el uso de la escalera debe llevarse a cabo de acuerdo con el manual de instalación y el manual de uso de la misma. La seguridad de uso de la escalera depende de la correcta realización de todas las acciones indicadas en el manual de instalación y uso de la escalera de acuerdo con todos los puntos indicados en el manual de uso. ¡PRECAUCIÓN! Está prohibida la utilización de la escalera que no sea conforme con el manual de instrucciones, porque puede causar un accidente grave, deshabilita la garantía y hace que el fabricante no se responsabilice.

FR

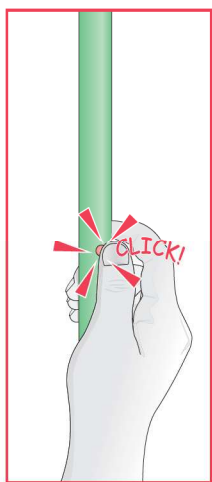
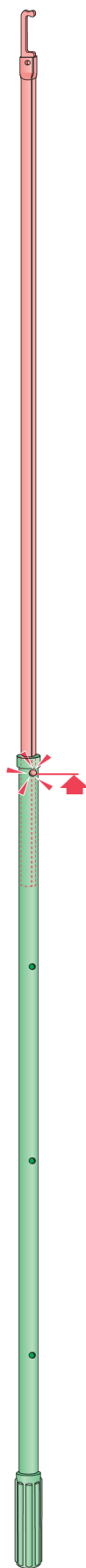
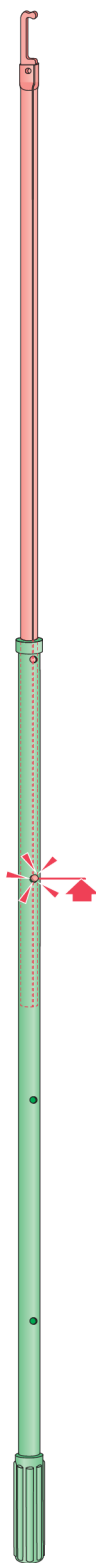
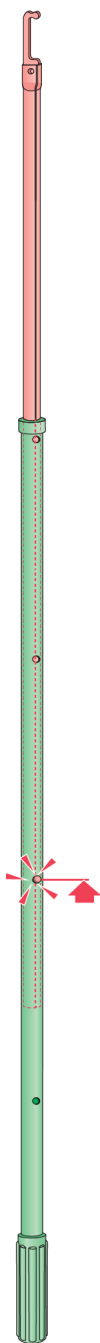
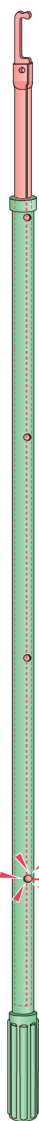
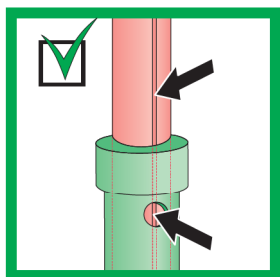
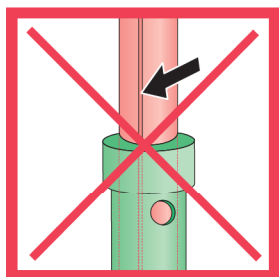
Le montage et l'utilisation de l'escalier doivent être réalisés dans le respect de l'instruction de montage et d'utilisation. La sécurité d'utilisation dépend de la réalisation de toutes les activités indiquées dans l'instruction de montage et d'utilisation de l'escalier. **ATTENTION!** l'utilisation des escaliers contrairement à l'instruction est interdite, elle peut provoquer un accident grave, annulation de la garantie et manque de responsabilité du fabricant.



US Recommended in accordance to: QAI Test report B1083-1
ES Recomendado de acuerdo con: Informe de prueba QAI B1083-1
FR Recommandé conformément au rapport de tests QAI Test report B1083-1



1b



2

	H_{max}	H_{min}
	11'10"	9'7½"

LMF60 CEILING HEIGHT BETWEEN **H_{min} - H_{max}**

REQUIRED R.O. **A" x B"**

NR. ART. **869235**

INFO: www.fakrousa.com, www.fakro.ca

~ xx lbs **W = xxx**
 ~ xx m **L = xxx**

(XXXXXXXXXX)

(XXXXXXXXXX)

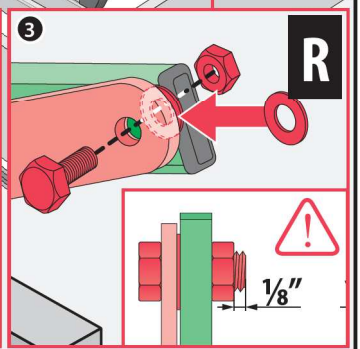
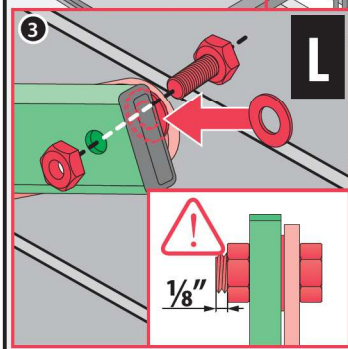
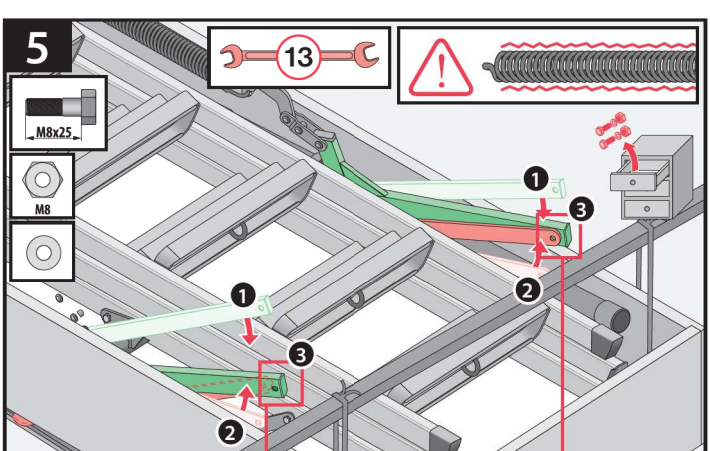
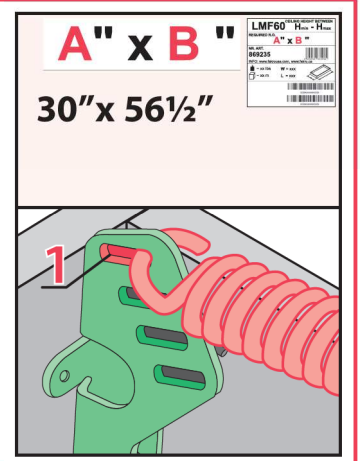
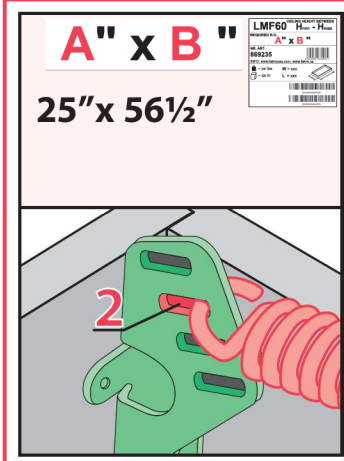
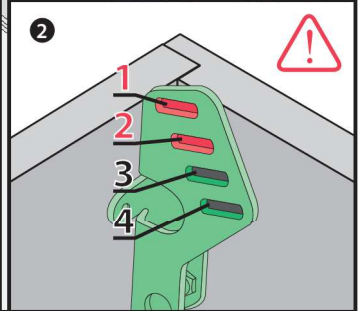
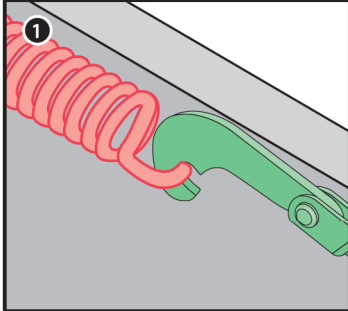
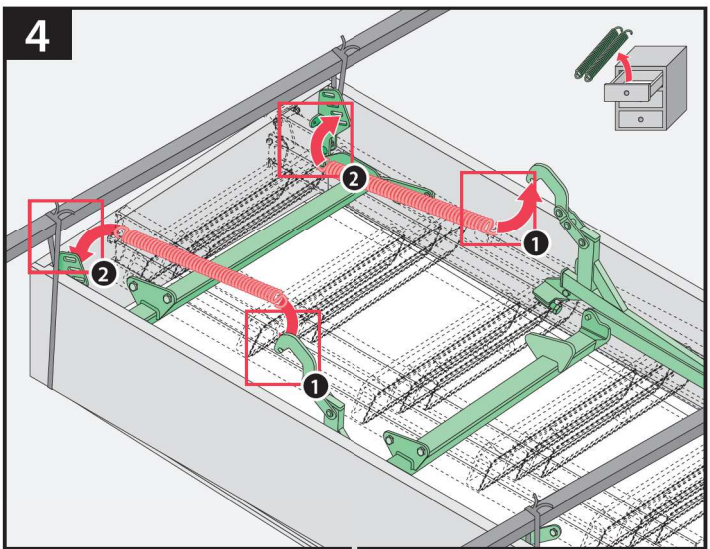
US Two installation methods:
 ES Dos métodos de instalación:
 FR Deux méthodes d'installation :

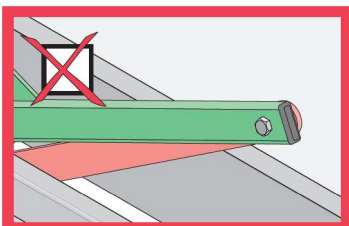
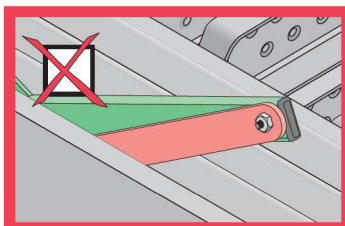
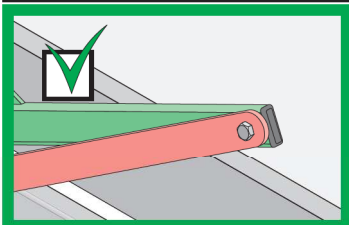
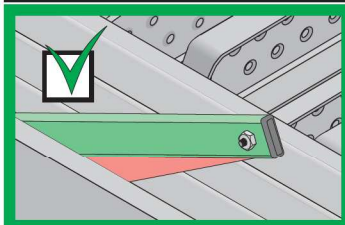
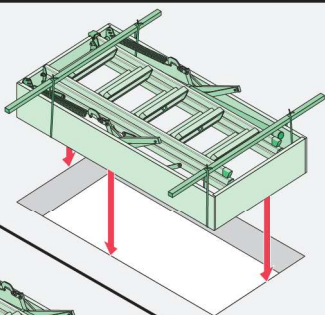
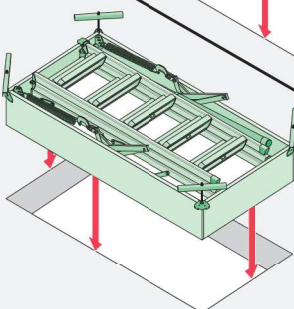
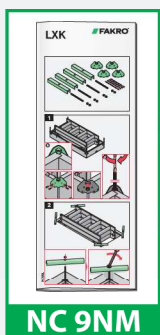
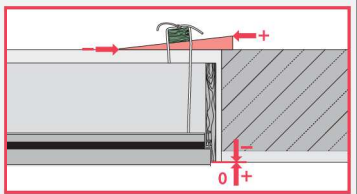
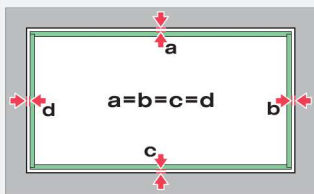
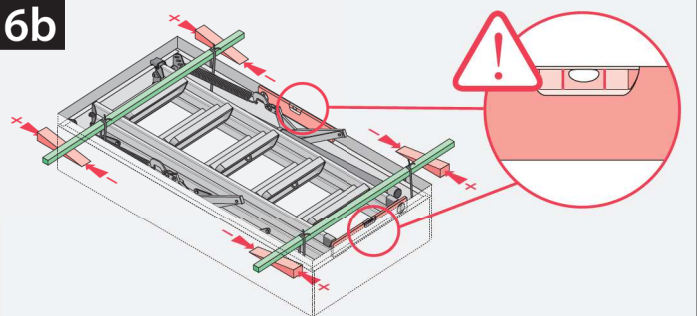
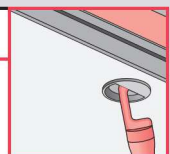
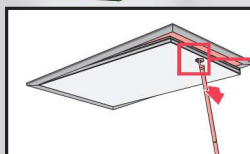
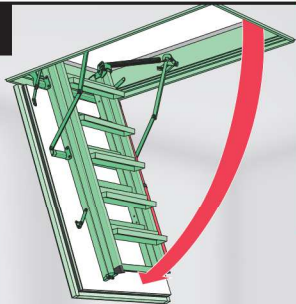
US 1) temporary suspension
 ES 1) suspensión temporal
 FR 1) en suspens de façon temporaire

3

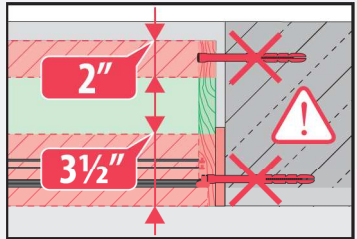
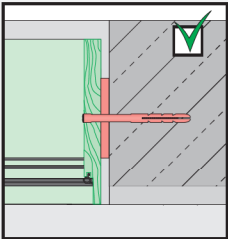
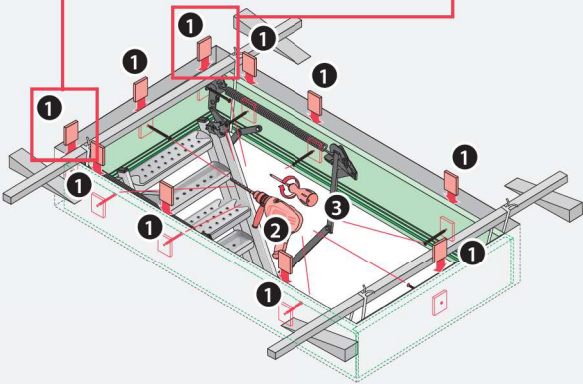
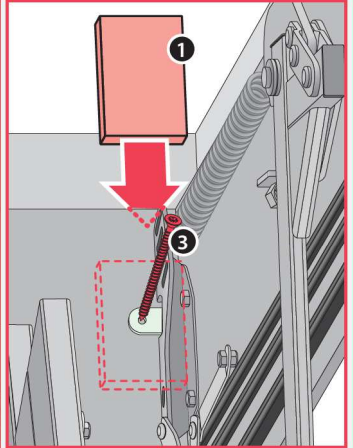
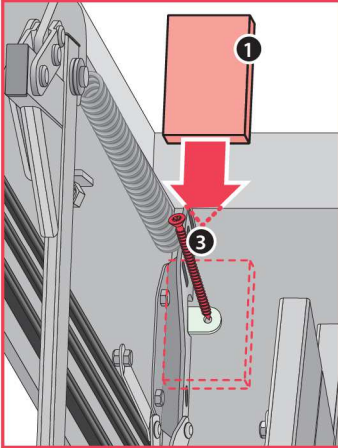
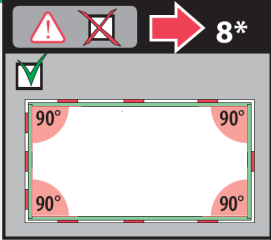
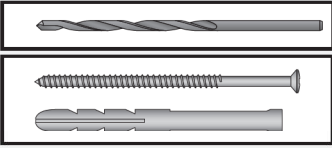
US 2) temporary installation brackets - check floor cross section requirements
 ES 2) soportes de instalación temporal: verifique los requisitos de sección transversal del piso
 FR 2) fixations d'installation temporaire - veuillez consulter les exigences concernant la coupe transversale du plancher

3*



L**R****6a****6a*****6b****7**

8

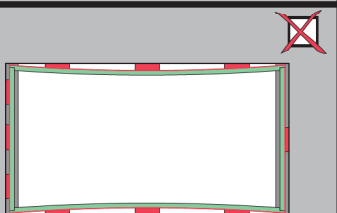


US The stairs must not be used unless they are anchored to the ceiling in accordance with the instructions shown above.

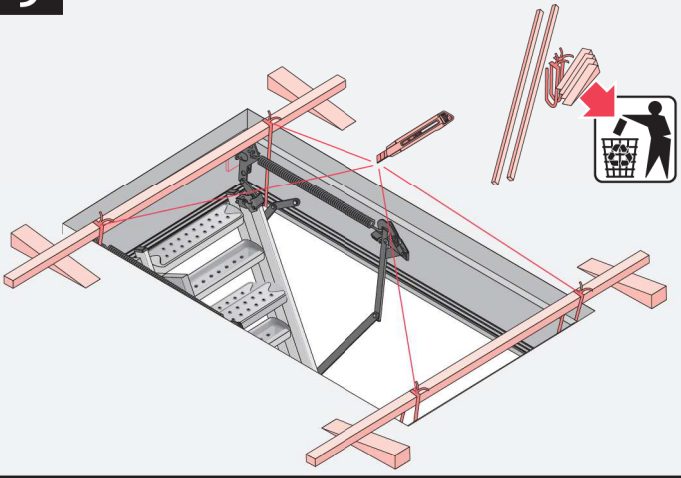
ES Las escaleras no deben usarse a menos que estén ancladas al techo de acuerdo con las instrucciones que se muestran arriba.

FR L'échelle ne doit être utilisée que si elle est ancrée au plafond conformément aux instructions indiquées ci-dessous

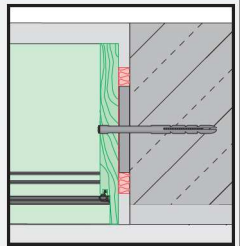
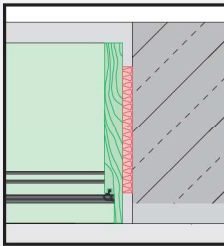
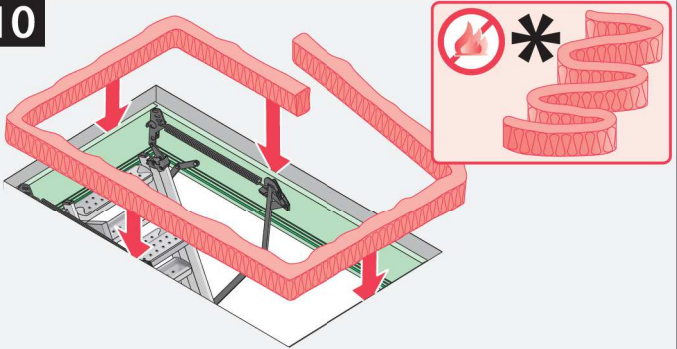
8*



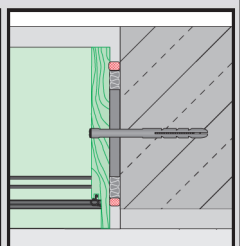
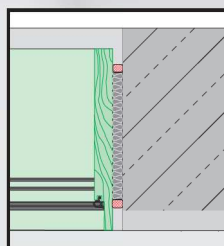
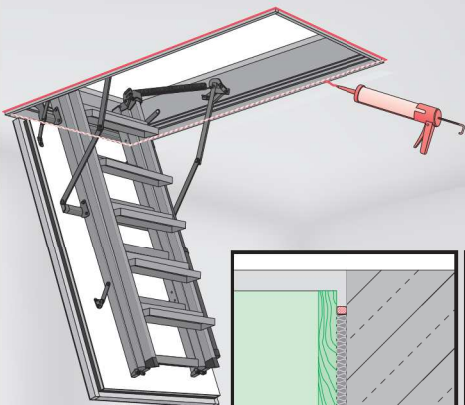
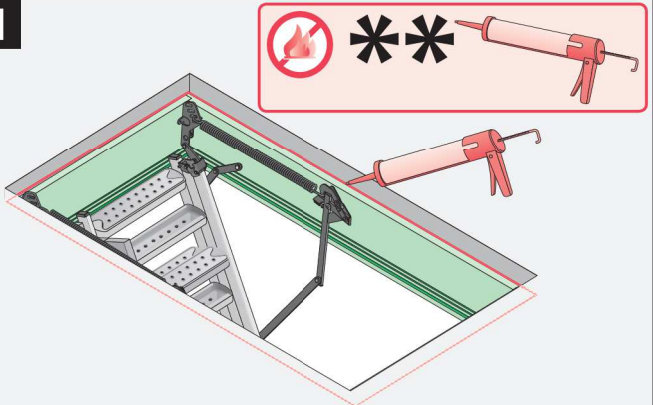
9



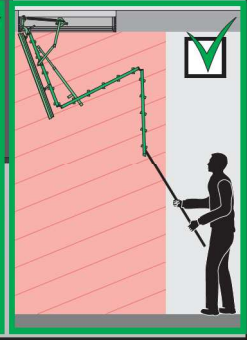
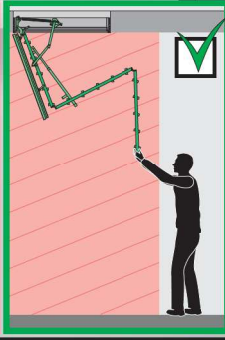
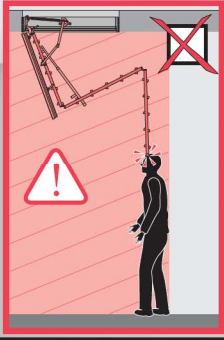
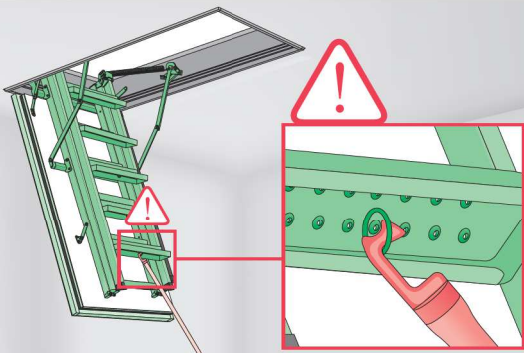
10



11



12a



12b



WARNING!

US | Always use both hands while folding and unfolding the ladder.

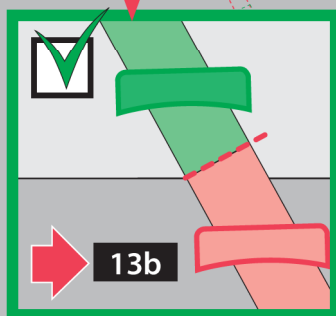
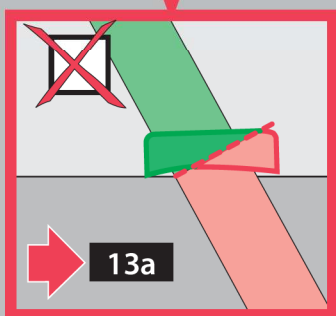
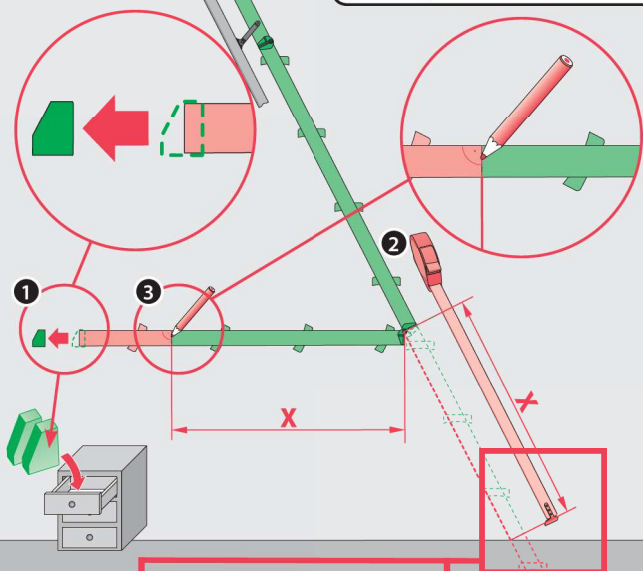
ES | Siempre use ambas manos mientras plegar y desplegar la escalera.

FR | Utilisez toujours les deux mains pour ouvrir et fermer l'échelle.

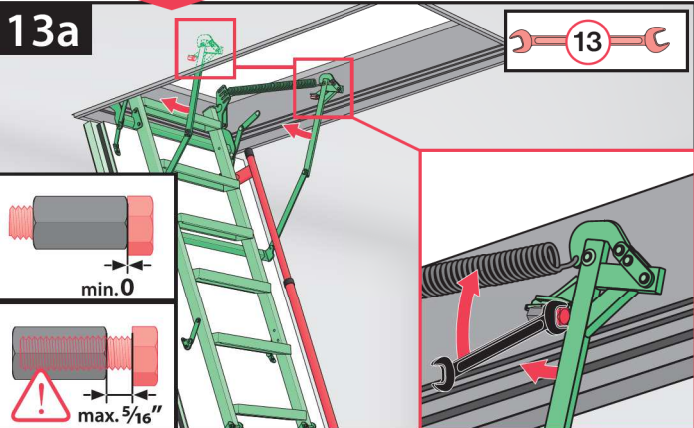
13



Hmax - 11'10"
Hmin - 9'7½"



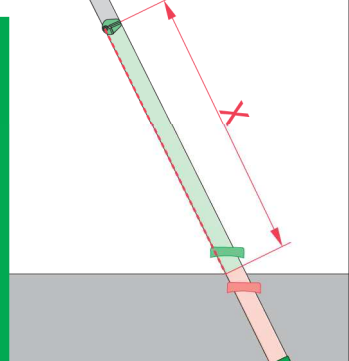
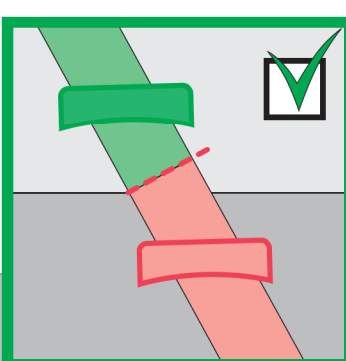
13a



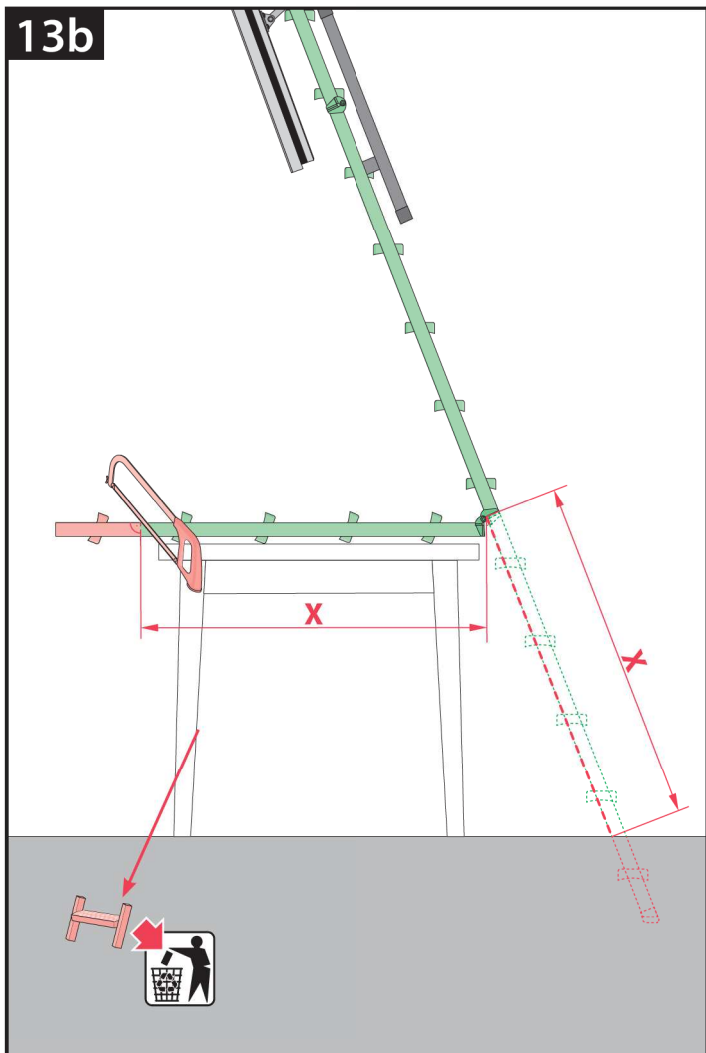
US To avoid cutting the ladder on the step, screw in the adjustment screws. Verify if both screws are properly adjusted. Note: When changing the angle of the ladder with the adjustment screw, it is forbidden.

ES Para evitar cortar la escalera en el escalón, atornille los tornillos de ajuste. Verifique que ambos tornillos estén correctamente ajustados. Nota: Al cambiar el ángulo de la escalera con el tornillo de ajuste, está prohibido destornillar el tornillo más de 5/16"

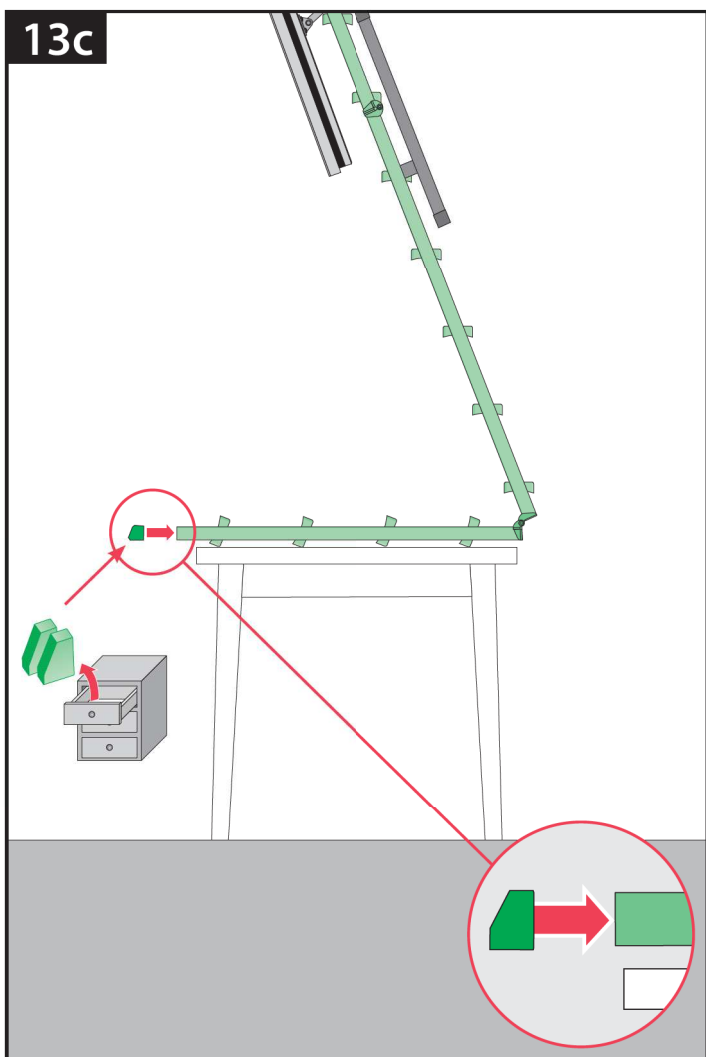
FR Pour éviter d'avoir à couper l'échelle à la première marche, vissez les vis de réglage. Veuillez vous assurer que les deux vis sont ajustées correctement. Nota : lorsque vous modifiez l'angle de l'échelle avec la vis de réglage, vous ne devez pas dévisser la vis au-delà de 0,8 cm (5/16 po).

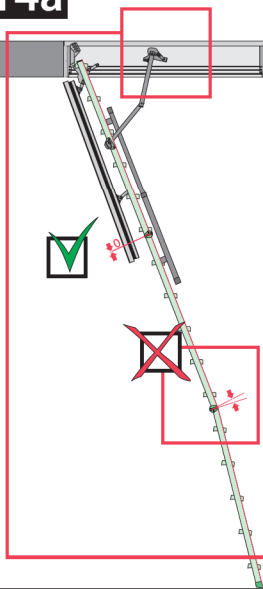


13b



13c



14a

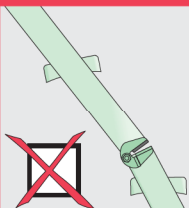
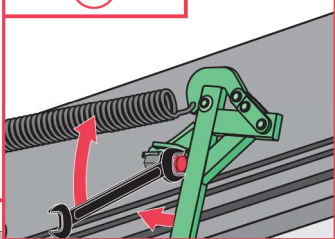
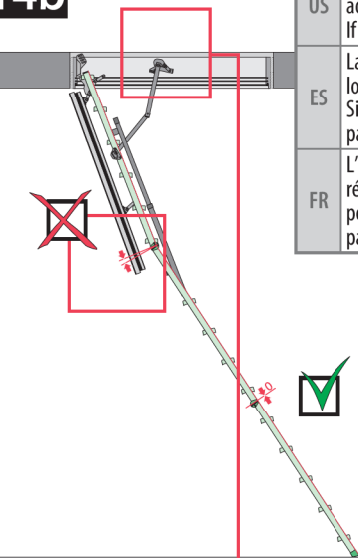
US The ladder is too short - screw in the adjustment screw.

US Adjust the angle of inclination of the ladder to the floor to achieve conditions shown on step 14c.

ES La escalera es demasiado corta - atornille el tornillo de ajuste. Ajuste el ángulo de inclinación de la escalera al piso para lograr las condiciones que se muestran en el paso 14c.

FR L'échelle est trop courte - vissez les vis de réglage. Ajuster l'angle d'inclinaison de l'échelle au plancher de manière à réaliser les conditions montrées à l'étape 14 c).

13

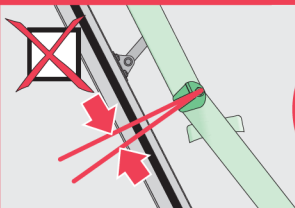
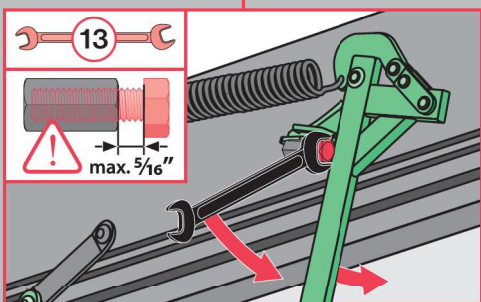
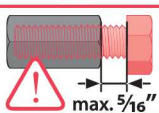
**14b**

US The ladder is too long - unscrew the adjustment screws. Note: no more than 5/16". If the ladder is still too long go to step 13b.

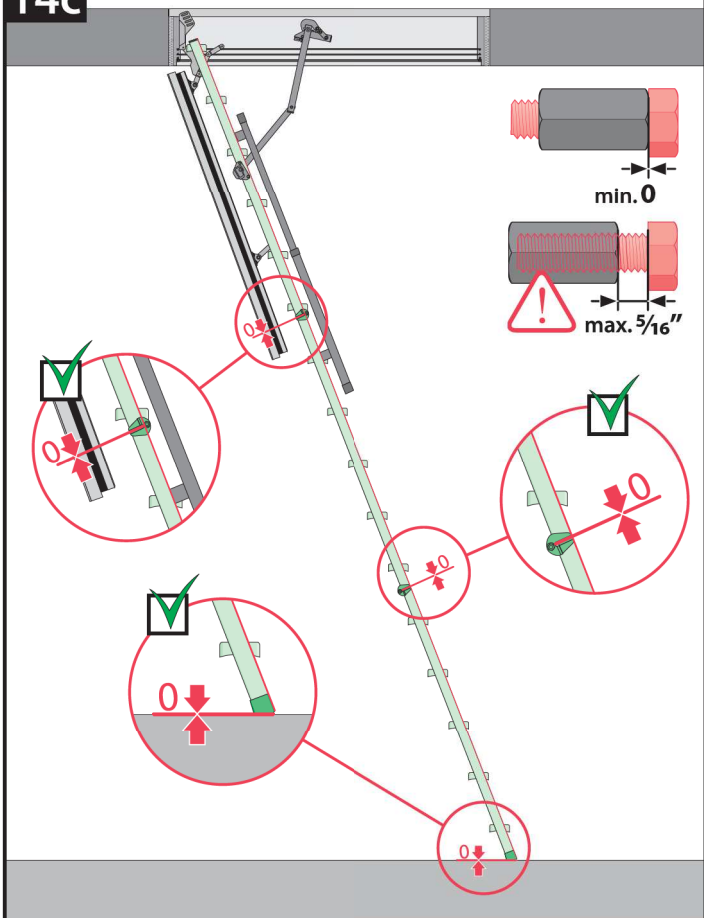
ES La escalera es demasiado larga; desenrosque los tornillos de ajuste. Nota: no más de 5/16". Si la escalera aún es demasiado larga, vaya al paso 13b.

FR L'échelle est trop longue - dévissez les vis de réglage. Nota : ne pas dépasser 0,8 cm (5/16 po). Si l'échelle est toujours trop longue, passez à l'étape 13 b).

13



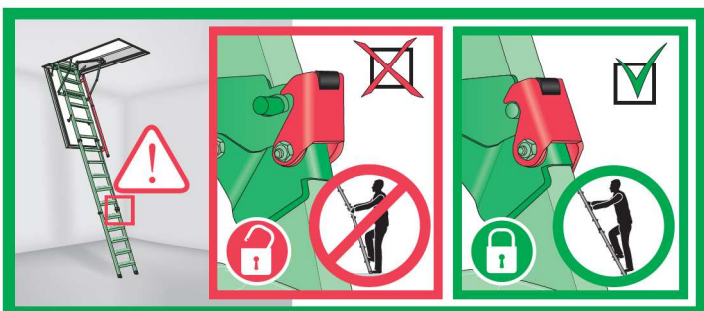
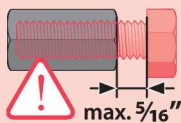
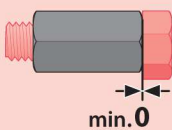
14c

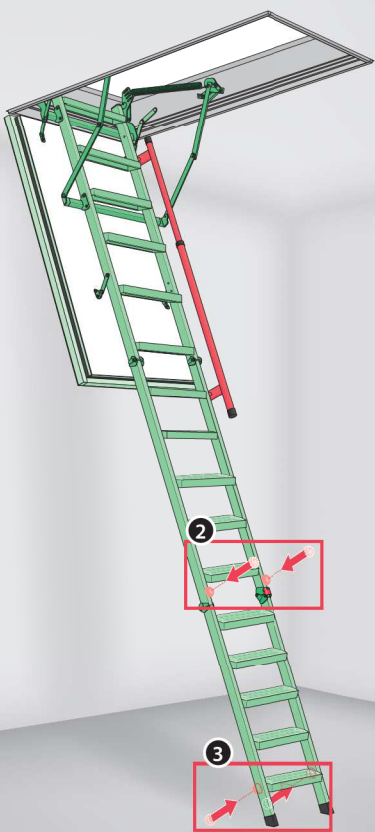
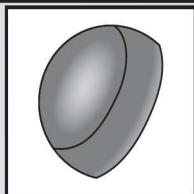


WARNING!

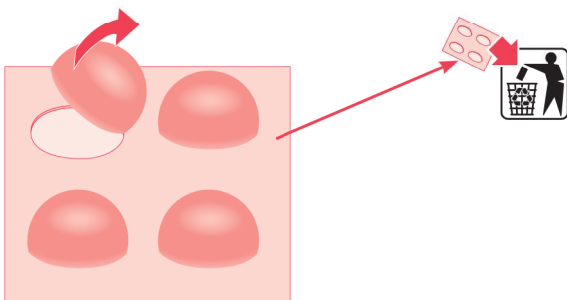
US	The bottom section must flush with the floor. Failure to proper adjustment of the ladder could result in unnecessary stress on the component parts, resulting in serious injury.
ES	La sección inferior debe estar a ras del piso. Si no se ajustan correctamente los pies de la escalera podría producirse un esfuerzo innecesario en los componentes, y esto puede resultar en lesiones graves.
FR	La section du bas doit arcehvêtrer pile au plancher. Un réglage incorrect des pieds de l'échelle peut générer des contraintes superflues sur les pièces, pouvant entraîner une blessure grave.

US	When changing the angle of the ladder with the adjustment screw, it is recommended not to unscrew the screw further than 5/16" as shown in the figure below.
ES	Al cambiar el ángulo de la escalera con el tornillo de ajuste, se recomienda no desatornillar el tornillo más de 5/16 "como se muestra en la figura siguiente.
FR	Lorsque l'on modifie l'angle de l'échelle avec la vis de réglage, il est recommandé de ne pas dévisser la vis au-delà de 0,8 cm (5/16 po) comme l'indique l'illustration ci-dessous.

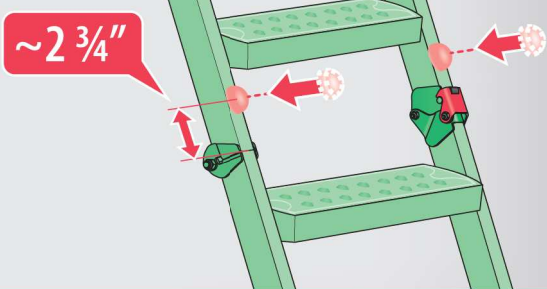




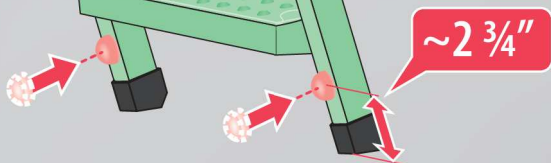
1



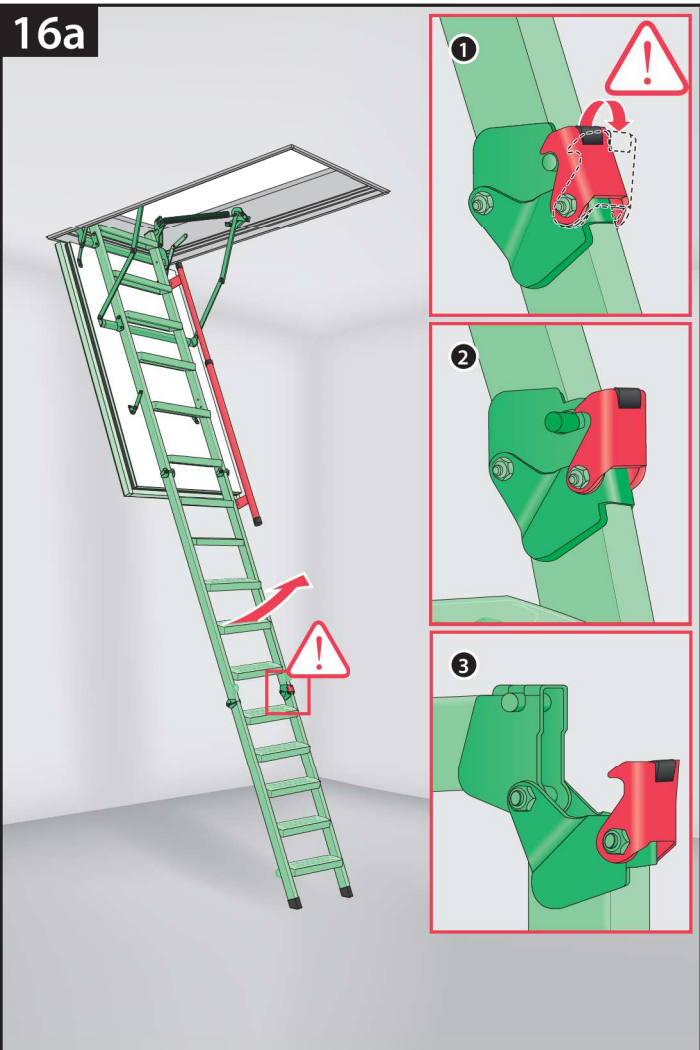
2



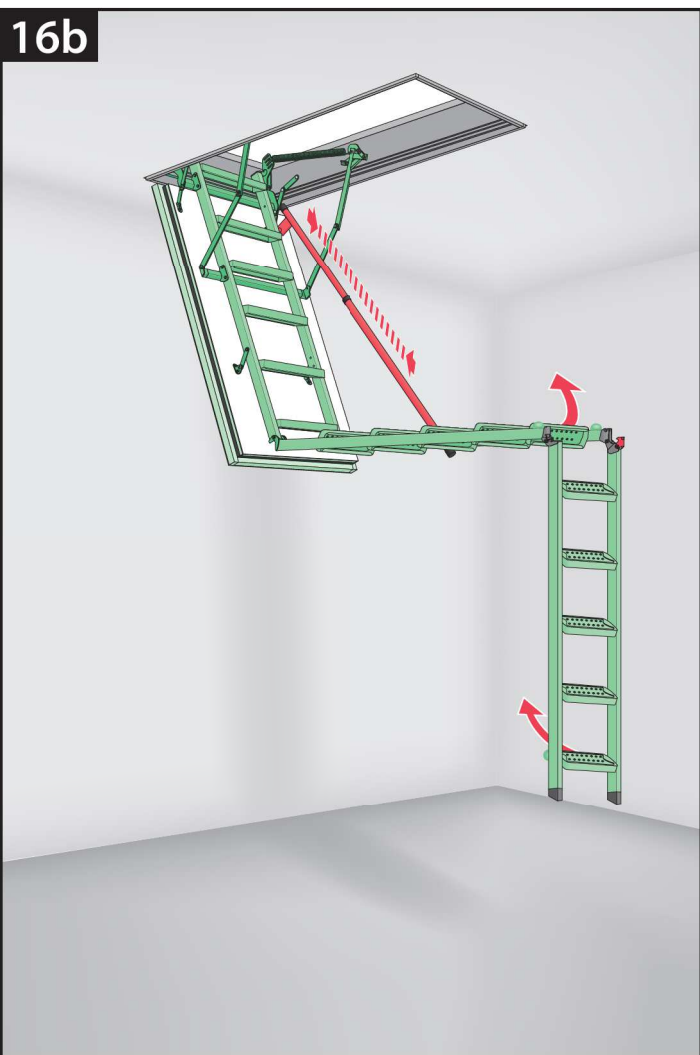
3



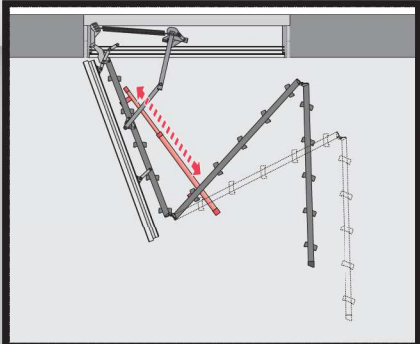
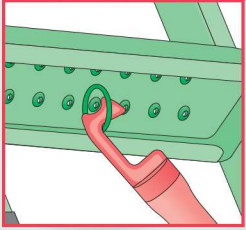
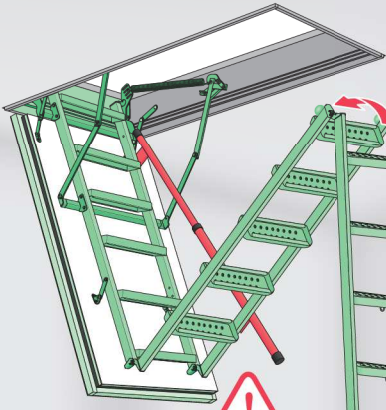
16a



16b



16c

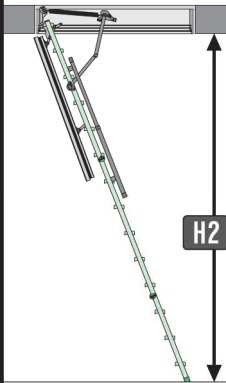
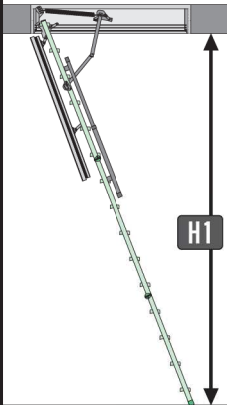
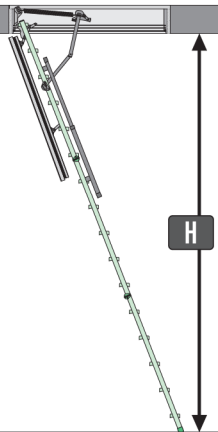


17 - 18

17

Hmax - 11'10"

Hmin - 9'7½"



H
[inch]

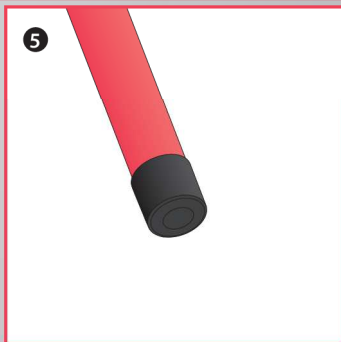
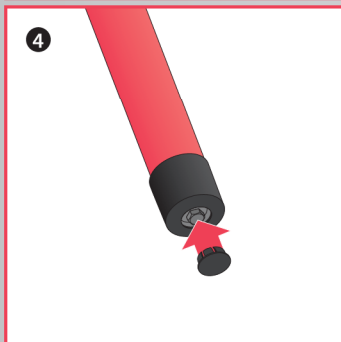
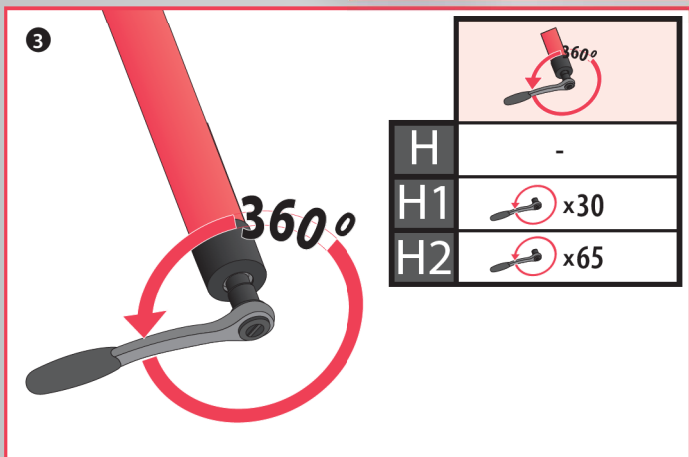
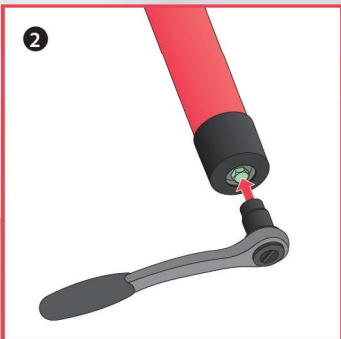
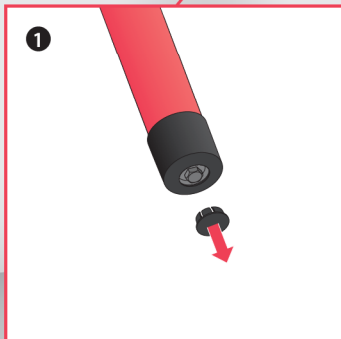
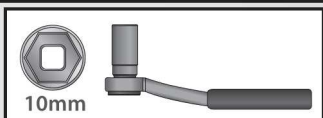
H1
[inch]

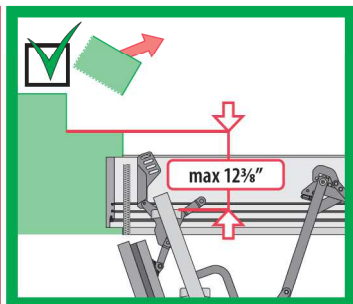
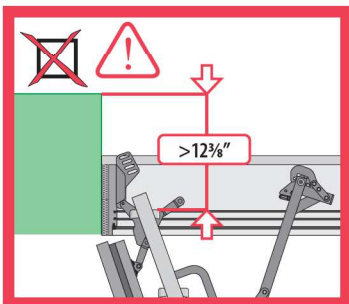
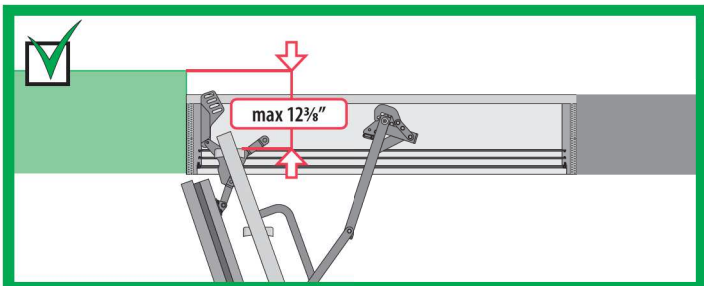
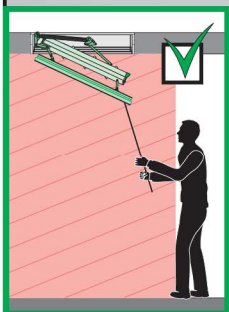
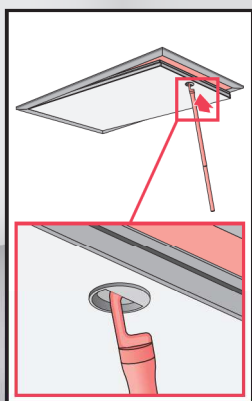
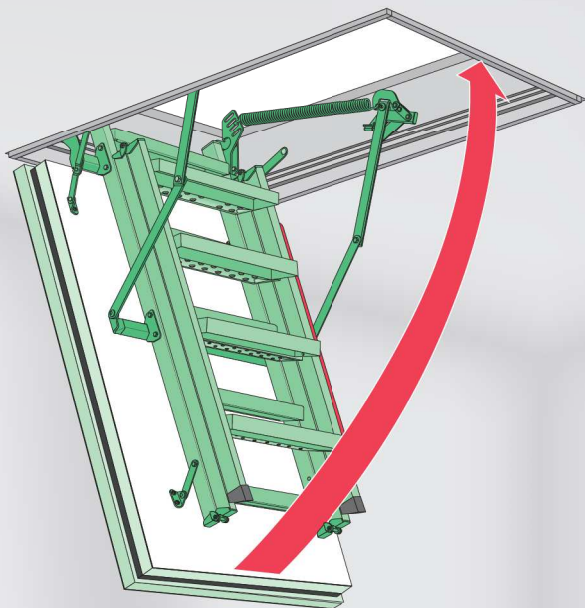
H2
[inch]

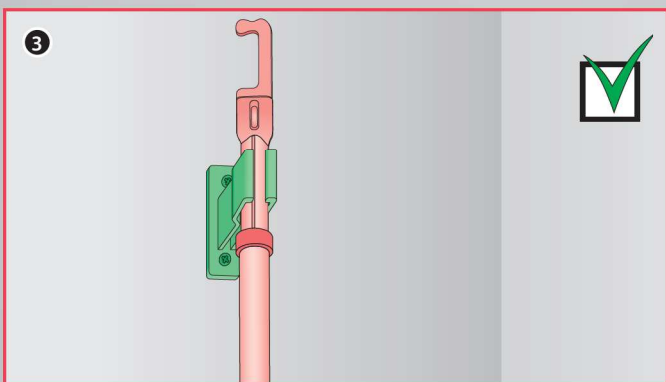
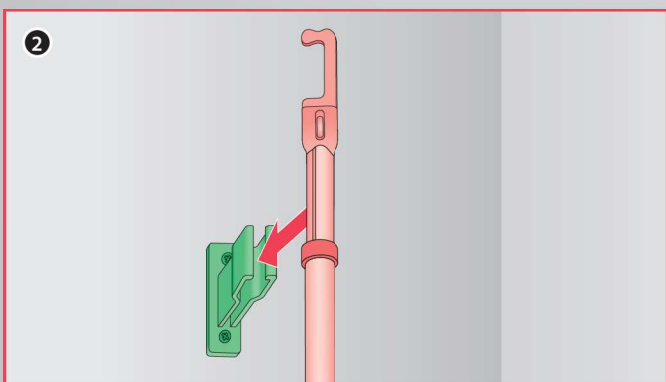
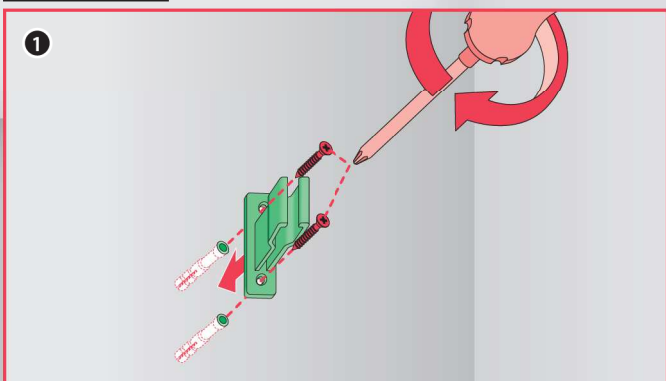
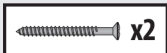
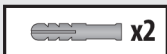
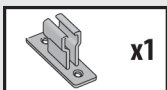
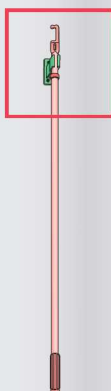
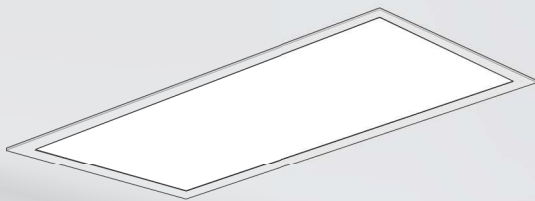
11'10"-11'4"

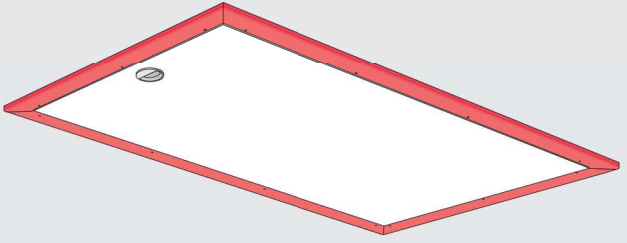
11'4"-10'6"

10'6"-9'7½"

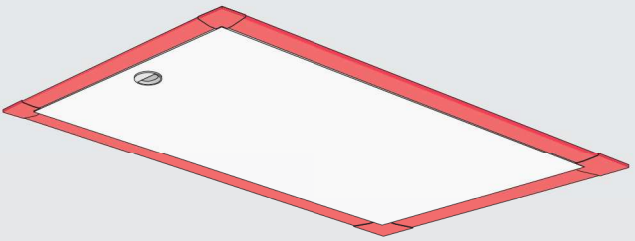








LXL-P/-W



LXL-PVC



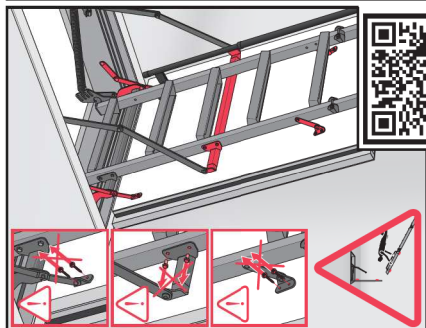
LXB-U

WARNING! - ATTENTION! - CUIDADO! SAFETY & MAINTAINENCE

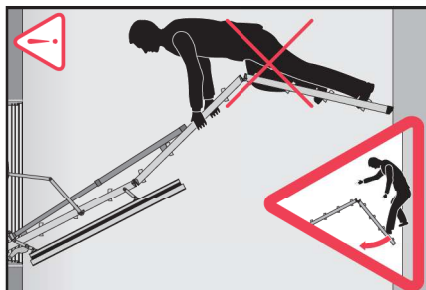
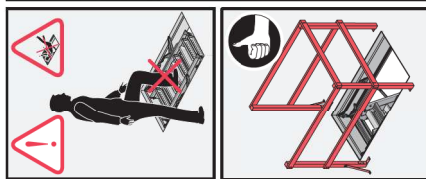
US FIRE-RESISTANT ATTIC STAIRS
 ES ESCALERA ESCAMOTEABLE IGNIFUGA
 FR ESCALIER ESCAMOTABLE COUPE-FEU

FIRE RATING
60 MINUTES
 ASTM E119 / NFPA 288

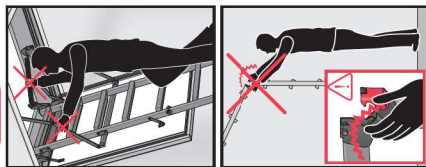
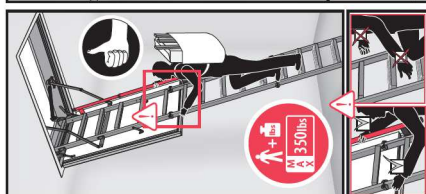
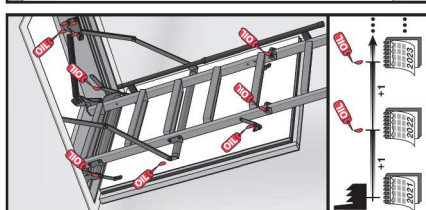
US. CERTIFIED



SAFETY! - SÉCURITÉ! - SEGURIDAD!
<https://www.fakrousa.com/safety-instructions/>



SEALED & INSULATED
 R-value = 8.9



FAKRO
www.fakrousa.com www.fakro.ca

ES

El fabricante y el vendedor no tienen ninguna responsabilidad por el incumplimiento de la ley vigente, normas de construcción y exigencias de seguridad por parte del usuario del producto, arquitecto, instalador o el propietario del edificio.

FR

Le fabricant et le revendeur ne prend aucune responsabilité de ne pas respecter les lois applicables, les règlements sur les bâtiments et les exigences de sécurité par l'utilisateur du produit, l'architecte, l'installateur ou le propriétaire du bâtiment.

US

Manufacturer and Seller shall bear no liability for failure to comply with the applicable laws, building codes and safety requirements by the user of the product, architect, fitter or owner of the building.

