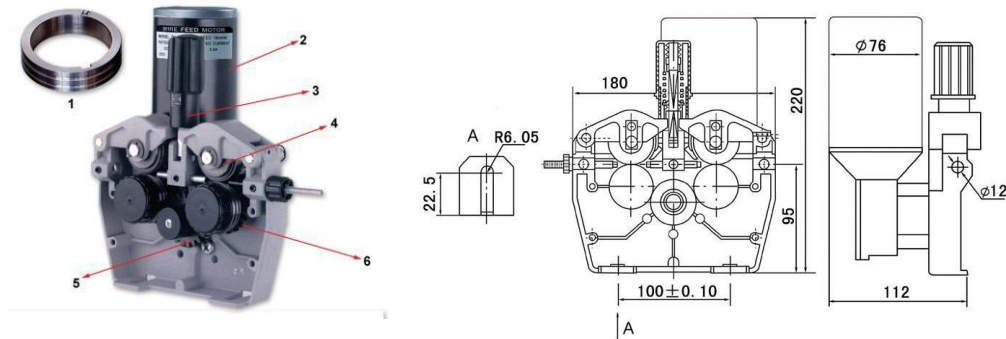


4 - ROLLENDRAAD FEEDER 4R

1. BESCHRIJVING

De 4R draadaanvoerunit is een volledig professionele feeder gemaakt van gegoten aluminium uitgerust met 4 aandrijfrollen aangedreven door tandwielen. Het is ontworpen voor werk met zware lasten.



2. TECHNISCHE SPECIFICATIES

Voedingsspanning	24 volt DC	42 volt DC
Diameter invoerrol	40 mm	
Minimale draadaanvoersnelheid	2,4 m/min	
Maximale draadaanvoersnelheid	24 m/min	
Nee	WF02R24	WF02R42

3. OPERATIE

De grootte van de geleiderolgroef moet gelijk zijn aan de diameter van de elektrodedraad. Stel met behulp van de spanschroef (3) de juiste draaddruk in. Te weinig druk kan ervoor zorgen dat de draad in de geleiderol glijdt, wat resulteert in een onstabiele draadaanvoersnelheid en snellere slijtage van de geleiderol. Te veel klemkracht veroorzaakt een aanzienlijke weerstand, wat kan leiden tot vervorming van de draad en een kortere levensduur van de motor.

Versleten of beschadigde feedercomponenten moeten onmiddellijk worden vervangen door nieuwe. Houd de feeder schoon en regelmatig onderhouden.

Bedrijfstemperatuur - 25 – 40 °C

4. LIJST VAN BESCHIKBARE RESERVEONDERDELEN

	Naam	Nee
1.	Geleiderol 40 mm 0,8/1,0	RN020810
	Geleiderol 40 mm 1,0/1,2	RN021012
	Geleiderol 40 mm 1,2/1,6	RN021216
	Geleiderol Al 40 mm 1,0/1,2	RN021012AL
	Geleiderol Al 40 mm 1,2/1,6	RN021216Al
2.	Motor 24V links	S01A24L
	Motor 24V Rechts	S01A24R
	Motor 42V links	S01A42L
	Motor 42V Rechts	S01A42R
3.	Spanschroef	RD02
4.	Montage van drukrollen	ZRD02
5.	Versnelling synchroniseren	ZN02
6.	Geleiderolver snelling	ZRN02