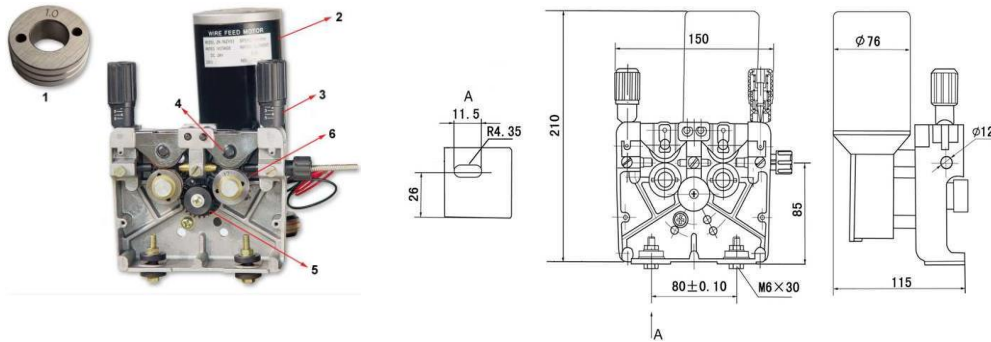


## 4 - ROLLENDRAADAANVOERUNIT 4RA

### 1. BESCHRIJVING

De 4RA draadaanvoerunit is een volledig professionele feeder gemaakt van gegoten aluminium uitgerust met 4 aandrijfrollen aangedreven door tandwielen. Het is ontworpen voor werk met zware lasten.



### 2. TECHNISCHE SPECIFICATIES

Voedingsspanning	24 volt DC	42 volt DC
Diameter van de aandrijfrol	30 mm	
Minimale draadaanvoersnelheid	1,8 m/min	
Maximale draadaanvoersnelheid	18 m/min	
Nee	WF02A24	WF02A42

### 3. OPERATIE

De grootte van de geleiderolgroef moet gelijk zijn aan de diameter van de elektrodedraad. Stel met behulp van de spanschroef (3) de juiste draaddruk in. Te weinig druk kan ervoor zorgen dat de draad in de geleiderol glijdt, wat resulteert in een onstabiele draadaanvoersnelheid en snellere slijtage van de geleiderol. Te veel klemkracht veroorzaakt een aanzienlijke weerstand, wat kan leiden tot vervorming van de draad en een kortere levensduur van de motor.

Versleten of beschadigde feedercomponenten moeten onmiddellijk worden vervangen door nieuwe. Houd de feeder schoon en regelmatig onderhouden.

Bedrijfstemperatuur - 25 – 40 °C

### 4. LIJST VAN BESCHIKBARE RESERVEONDERDELEN

	Naam	Nee
	Geleiderol 30 mm 0,6/0,8	RN02A0608
	Geleiderol 30 mm 0,8/1,0	RN02A0810
	Geleiderol 30 mm 0,8/1,2	RN02A0812
1.	Geleiderol 30 mm 1,0/1,2	RN02A1012
	Geleiderol 30 mm 1,2/1,6	RN02A1216
	Geleiderol Al 30 mm 1,0/1,2	RN02A1012AL
	Geleiderol Al 30 mm 1,2/1,6	RN02A1216Al
2.	Motor 24V Rechts	S0224r
	Motor 24V links	S0224l
	Motor 42V Rechts	S0242r
	Motor 42V links	S0242l
3.	Spanschroef	RD02
4.	Montage van drukrollen	ZRD02A
5.	Versnelling synchroniseren	ZN02A
6.	Geleiderolversnelling	ZRN02A

