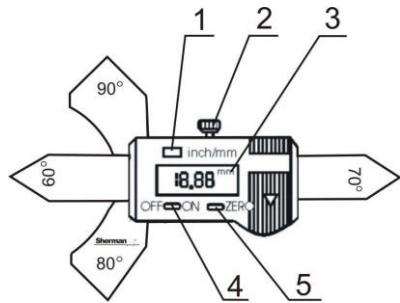


Digitale lasmeter SPB-1C

Specificaties

Meetbereik	0-20mm / 0-0.8"
Nauwkeurigheid	0,01 mm / 0,0005" (<100 mm)
Meetmethode	Lineaire capaciteitsmethode
Beeldscherm	LCD-scherm
Macht	Batterij: 1.5V 165mAh
Werkende Temperatuur	5°C - 40°C
Invloed van luchtvochtigheid	Te verwaarlozen bij een relatieve luchtvochtigheid onder de 70%

Beschrijving van het apparaat



1. Schakelaar mm/inch
2. Borgschroef
3. LCD-scherm
4. Aan/uit-knop
5. Reset-knop

Algemene opmerkingen

1. De schuif kan alleen worden verplaatst als de borgschroef (2) is losgedraaid.
2. Reinig alle meetoppervlakken en de behuizing van de lasmeter. Gebruik geen biologische oplossingen.
3. Controleer of alle knoppen, schakelaars en het LCD-scherm goed werken.

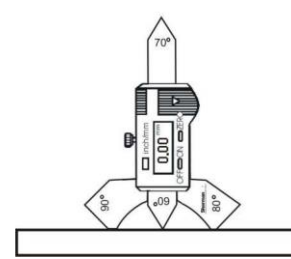
Operationele nota's

1. Veeg de lasmeter voor gebruik af met een droge, zachte doek om indicatiefouten als gevolg van vocht te voorkomen.
2. Houd de lasmeter schoon en uit de buurt van vocht
3. De oppervlakken van de lasmeter moeten voorzichtig worden gereinigd met een zachte doek. Gebruik geen kerosine, aceton of andere organische oplossingen.
4. Het uitschakelen van de lasmeter tijdens langere gebruikperiodes verlengt de levensduur van de batterij aanzienlijk.
5. Oefen geen elektrische voltage aan op de lasmeter vanwege het risico op beschadiging van de elektronische componenten.
6. Na het vervangen van de batterij kunnen er problemen zijn met het display. Verwijder in dit geval de batterij weer en plaats deze na 30 seconden terug.

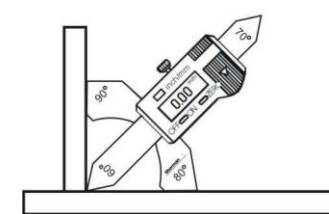
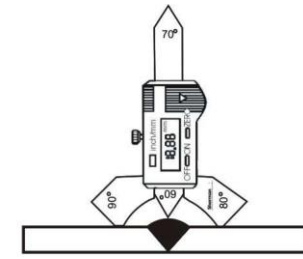
Basis meetmethoden

Voordat u met de meting begint, moet u:

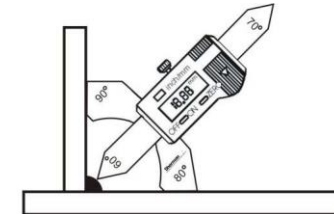
1. Draai de borgschroef los.
2. Schakel de lasmeter in door op de AAN-knop te drukken. Selecteer vervolgens met behulp van de mm/inch-schakelaar de gewenste eenheid.
3. Stel de meetvlakken in op de juiste positie en reset vervolgens de lasmeter met de ZERO-knop



Meting van de stuiklashoogte

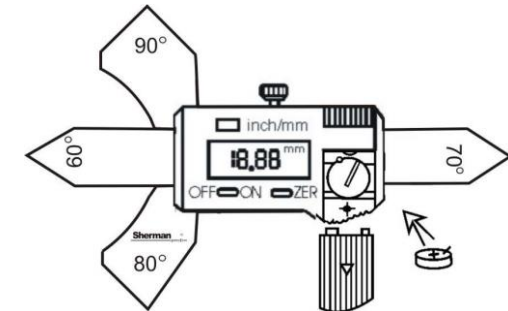


Meting van de dikte van de hoeklassen



Vervangen van de batterij

Knipperende displaycijfers geven aan dat de batterij bijna leeg is. Verwijder het batterijklepje in de richting van de pijlen en plaats de batterij terug (met de positieve kant naar buiten).



Probleemoplossing

Symptomen	Waarschijnlijke oorzaak	Hoe te verwijderen
De cijfers knipperen afwisselend met een frequentie van 1/sec.	Accuspanning lager dan 1.45V.	Vervang de batterij.
Indicaties ongewijzigd weergegeven bij het verplaatsen van de schuifregelaar.	Onbedoelde kortsluiting	Verwijder de batterij ca. 30 seconden en plaats deze opnieuw.
Nauwkeurigheid minder dan nominaal, maar binnen $\pm 0,1$ mm bereik	Vuile sensor	Schuif de schuifregelaar naar buiten en reinig het sensoroppervlak met perslucht (5 kg/cm^2)
Geen display-indicatie	1. Slechte batterijcontacten 2. Batterij voltage minder dan 1.4V	1. Verwijder het batterijklepje en controleer of het goed op zijn plaats zit 2. Vervang de batterij

TECWELD Piotr Polak

41-943 Piekary Śląskie, ul. Szmaragdowa 21/3/6
Tel. (+48 32) 38-69-428, fax (+48 32) 38-69-434,

tak:

41-909 Bytom, Krzyżowa Straat 3
E-mail: info@tecweld.pl www.tecweld.pl

CONFORMITEITSVERKLAR ING 01/SPB-1C/2014

Gemachtigde vertegenwoordiger van de fabrikant:

TECWELD Piotr Polak
41-943 Piekary Śląskie
ul. Szmaragdowa 21/3/6

tak:
41-909 Bytom
Krzyżowa 3 POLEN

Wij verklaren dat het volgende product:

Digitale lasmeter type: SPB-1C

Handelsmerk van de fabrikant: Sherman[®] profi-

waarnaar deze verklaring verwijst, voldoet aan de vereisten van de volgende richtlijn van de Europese Unie en de nationale wetgeving ter uitvoering van die richtlijn:

EMC-richtlijn 2004/108/EG

en voldoet aan de volgende norm:

PN-EN 61326-1: 2013-06 Elektrische apparatuur voor meting, controle en gebruik in laboratoria — Eisen voor elektromagnetische compatibiliteit (EMC) — Deel 1: Algemene eisen.

Jaar van aanbrengen van de CE-markering op het hulpmiddel: 2007