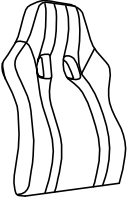

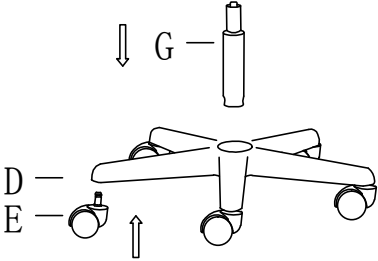
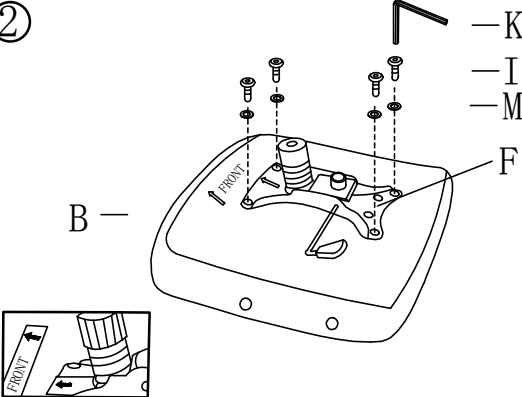
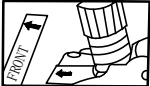


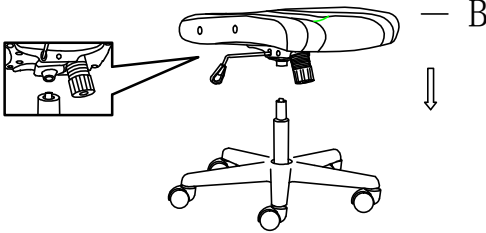
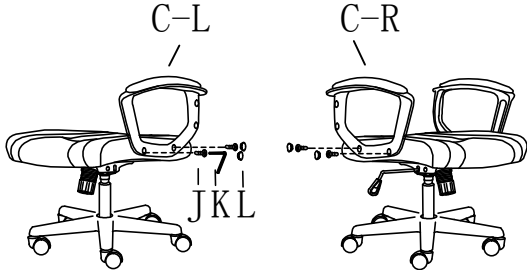


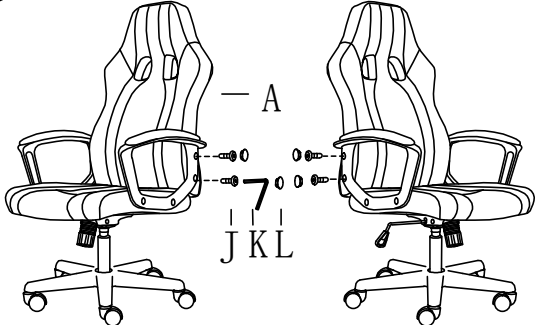









Assembly Instructions

<p>Ax1</p> 	<p>Gx1</p> 	<p>①</p>  <p>D — E —</p>	<p>②</p>  <p>—K —I —M F — B —</p> <p>FRONT</p> 
<p>Bx1</p> 	<p>Ix4</p>  <p>M6x20mm</p>	<p>③</p>  <p>— B</p>	<p>④</p>  <p>C-L C-R JKL</p>
<p>C-Lx1 C-Rx1</p> 	<p>Jx8</p>  <p>M6x25mm</p>	<p>⑤</p>  <p>— A JKL</p>	<p>⑥</p> 
<p>Dx1</p> 	<p>Kx1</p> 		
<p>Ex5</p> 	<p>Lx8</p> 		
<p>Fx1</p> 	<p>Mx4</p>  <p>M6x18x1mm</p>		

P/N:D1002007A01/02