

Nennwerte: (Dämpfungskurve maßgebend)

zul. Wid.-Abweichungen:  $\pm 20\%$   
 zul. Kap.-Abweichungen:  $\pm 20\%$   
 zul. Ind.-Abweichungen:  $-30$  bis  $+50\%$   
 Nennspannung: AC 250/440 V  
 Nennstrom: 63 A  
 Temperaturbereich:  $-25$  bis  $+100\text{ }^\circ\text{C}$

Zeichnung:  
 Gehäuse: E 9903 T 2, PET-GF, gr

siehe Maßbild E 29 184 Tz 006

Lasche:  
 Verguß: EP/PU  
 Anschluß: 8x Durchführungsklemme MPT 1612 (max. 76A)  
 max. 16 mm<sup>2</sup>-Litze [25mm<sup>2</sup>-Draht]

Prüfspannung:

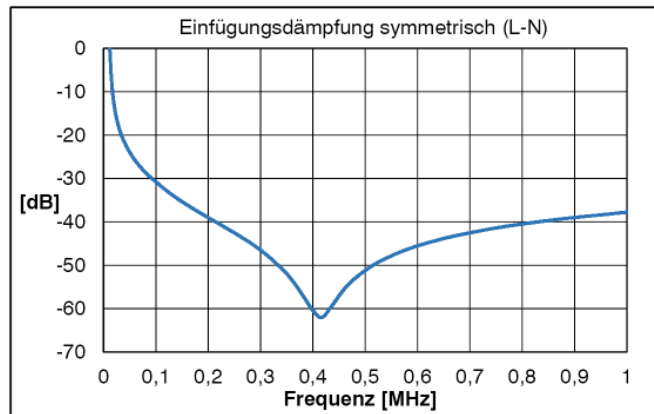
L1, L2, L3 - N ..... 2 s DC 1075 V  
 L1- L2- L3 ..... 2 s DC 2200 V

Bemerkungen:

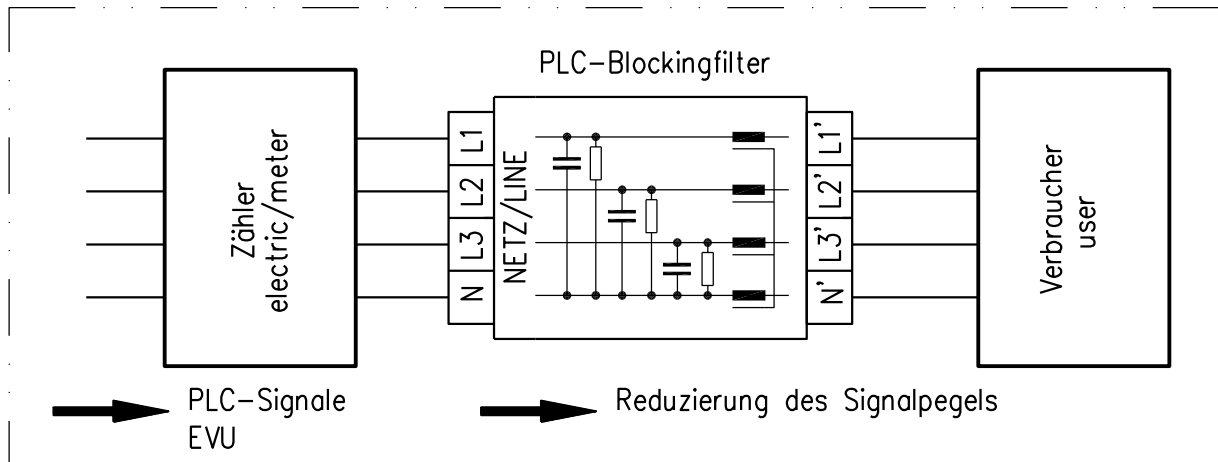
Befestigung: Schraubbef., wahlweise  
 auf Hutschiene TH 35DIN EN60715

Stempelbild:  
 Aufschrift:

PLC - Blockingfilter  
 F066-410/063-002  
 50 - 500 kHz  
 3/N AC 250/440V 50/60Hz 63A  
 25/100/21-C  $\vartheta_{u40^\circ\text{C}}$  Dat.



Installation:

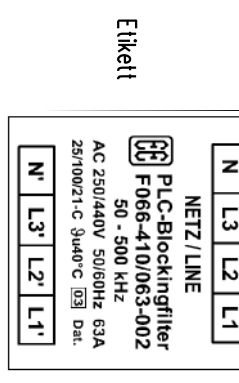
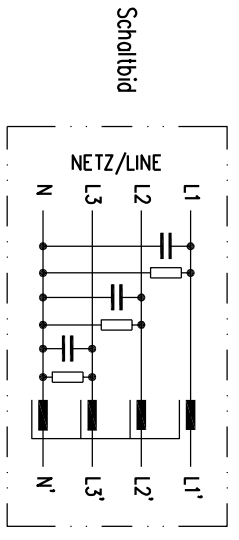
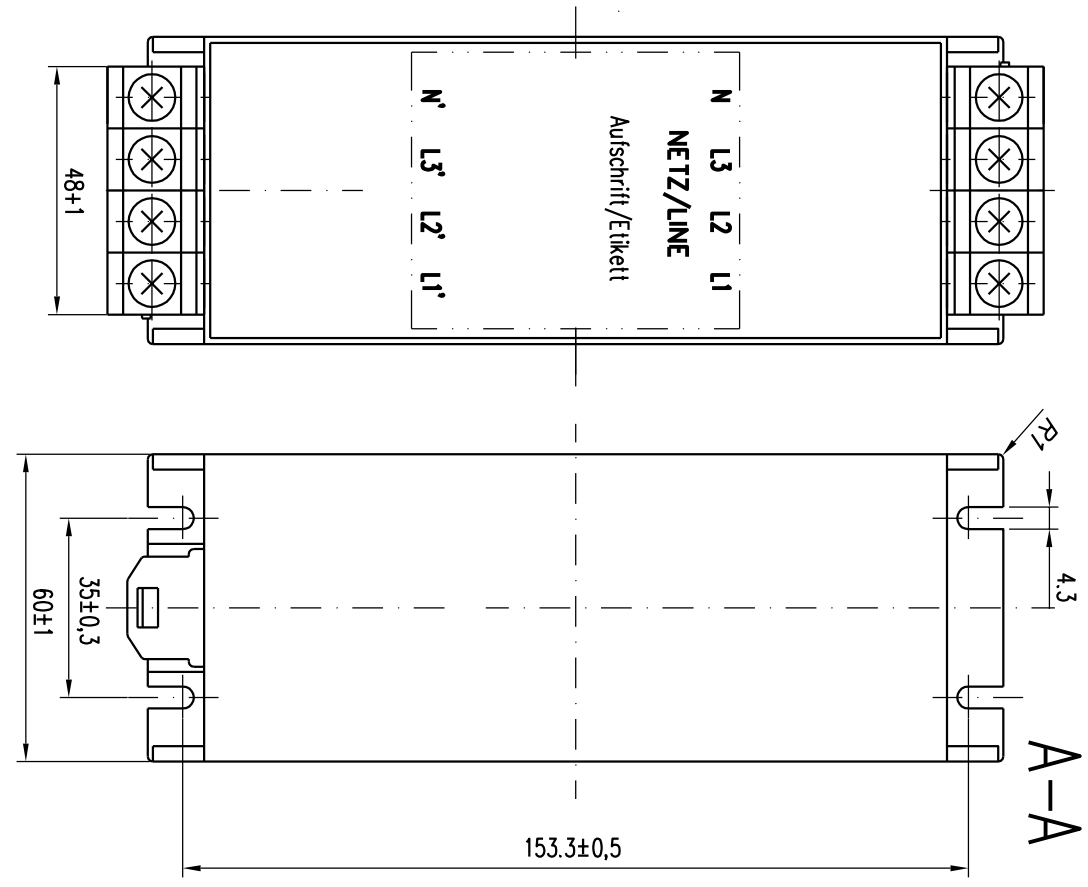
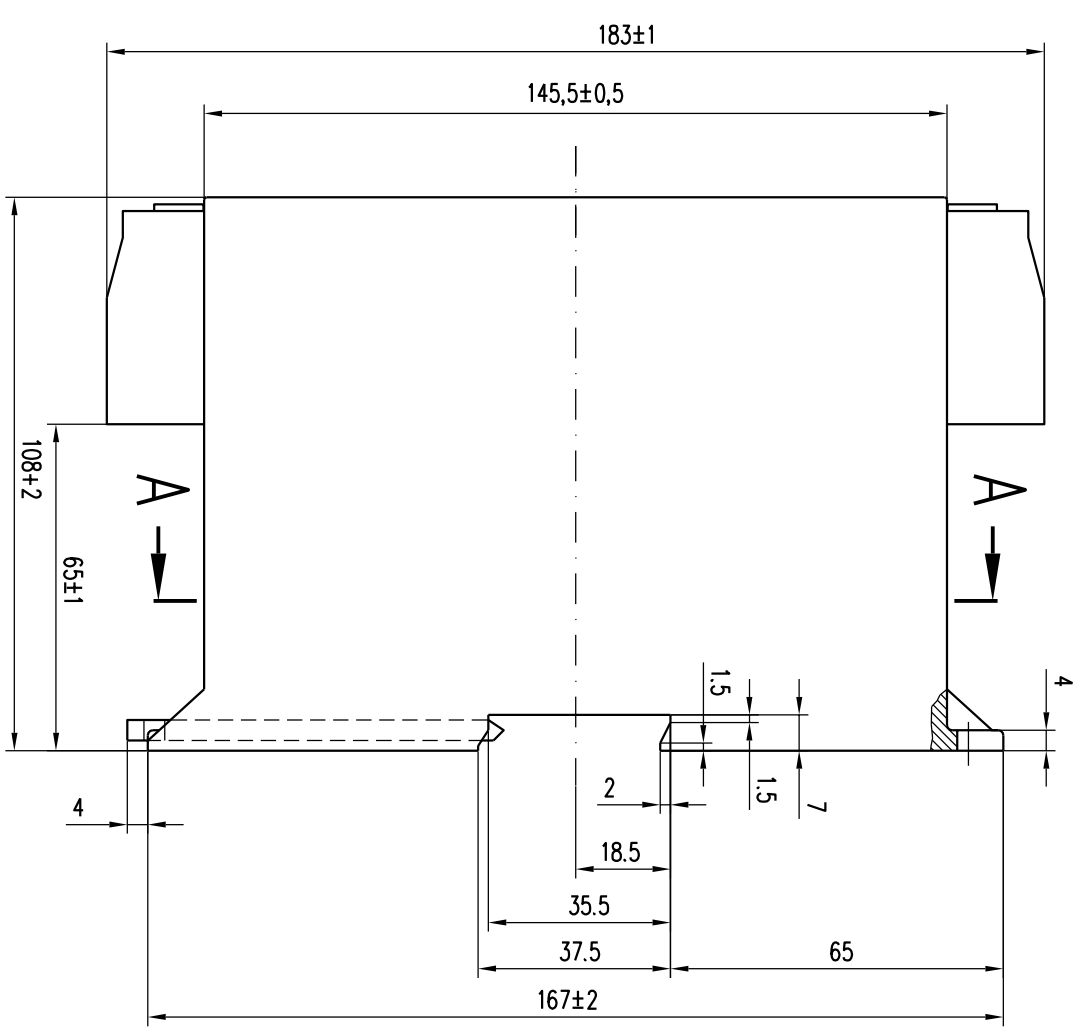


				2016	Tag	Name	Schutzvermerk nach DIN 34 beachten!
a	Diagramm-Einfügungs-dämpfung aktualisiert	29.10.18	Mu.-	Gez.:	21.06.	Mu.-	ID: 720121
Index	Art der Änderung	Datum	Name	Geprüft:		CST	TN: F066-410/063-002

**EICHHOFF**  
 Kondensatoren  
 36110 Schlitz

**PLC-Blockingfilter**  
 50 - 500 kHz  
 3/N 250/440V AC - 63 A

Code:  
 Z-Nr.: E 29184 Tz 6  
 Typ: F 066-410/063-002



Schaltbild

Etikett

„Entwurf“ (Status-17.04.23)

0 Zeichnung okkludiert, vor Vorrüfig		19.02.19		Mu.-
Index		Art der Änderung		Norme
Schutzvermerk noch DIN 34 beachten ! (Copyright reserviert)		Maße ohne Toleranzangabe: DIN ISO 2768 mittel		Mobstob: 1:1
EICHENDORF Kondensatoren 36110 Schlitz		Maßbild für F066-410/063-002		Werkstoff: Oberfläche:
Z-Nr.:		E 29 184 1z 006		
TN-Nr.:		F066-410/063-002		
Ident.-Nr.:		720121		