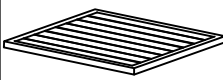
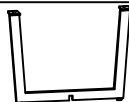
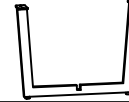
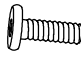



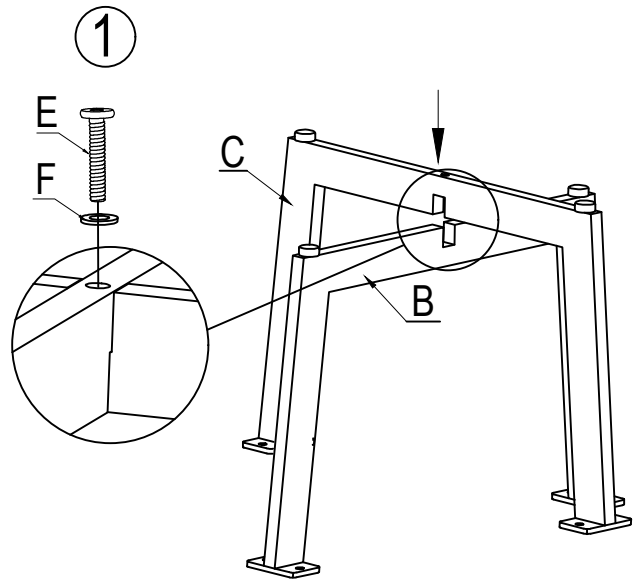


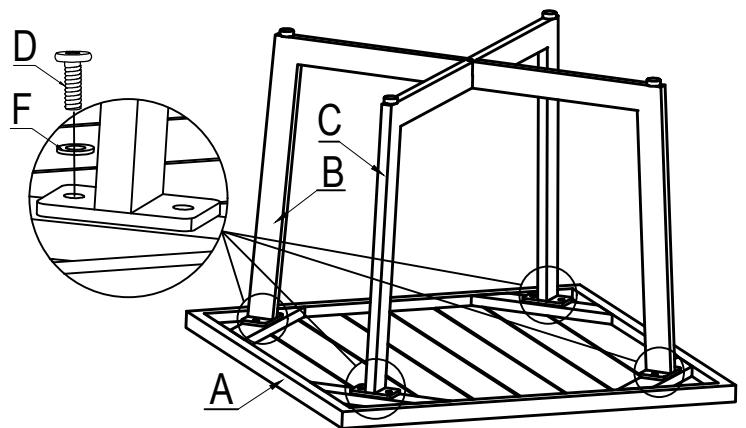
# ASSEMBLY INSTRUCTION

## IVY SIDE TABLE

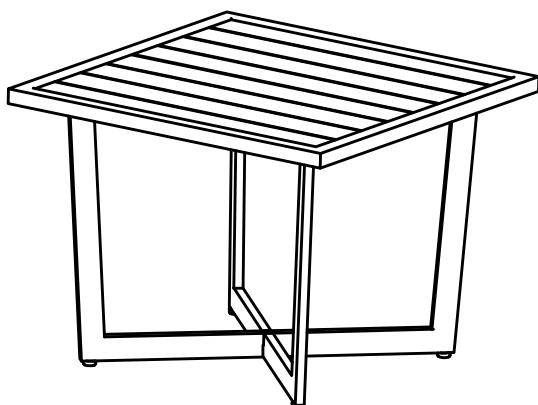
Num	PARTS LIST	Q'TY	DESCRIPTION
A		1	TABLE TOP
B		1	FEET
C		1	FEET
D	 M6*15	8	SCREW
E	 M6*30	1	SCREW
F		9	SPACER
G		1	ALLEY KEY



②



③



**Let op:** Bij het monteren van het meubel eerst alle schroeven half indraaien. Pas als alle schroeven op de plek zitten alles vast draaien.

**Note:** When assembling the furniture, first screw all screws halfway. When all the screws are in place, tighten everything.

**Achtung!** Um die Montage des Möbelstückes zu vereinfachen, erst alle Schrauben handfest andrehen und am Ende erst alle Schrauben fest anziehen.

**Attention:** Avec votre meuble, tous les visser par rapidement monter. Ci tout sur son place, vous pouvez les monter.